



VESTNÍK

ÚRADU
PRIEMYSELNÉHO
VLASTNÍCTVA
SLOVENSKEJ
REPUBLIKY

3

5. marec 2018

OBSAH

Zverejnené patentové prihlášky.....	9
Udelené patenty.....	13
Európske patenty.....	23
Dodatkové ochranné osvedčenia.....	86
Zverejnené prihlášky úžitkových vzorov.....	95
Zapísané úžitkové vzory.....	104
Zapísané dizajny.....	116
Zverejnené prihlášky ochranných znáмок.....	162
Zapísané ochranné známky bez zmeny po zverejnení prihlášky.....	275
Zapísané ochranné známky so zmenou po zverejnení prihlášky.....	297
Obnovené ochranné známky.....	298
Prevody ochranných znáмок.....	371
Zmeny v údajoch o majiteľoch ochranných znáмок.....	379
Označenia pôvodu výrobkov a zemepisné označenia výrobkov.....	391

INHALT

Veröffentlichung der Patentanmeldungen.....	9
Erteilte Patente.....	13
Europäische Patente.....	23
Ergänzende Schutzsertifikate.....	86
Veröffentlichte Gebrauchsmuster.....	95
Eingetragene Gebrauchsmuster.....	104
Eingetragene Designs.....	116
Veröffentlichte Markenmeldung.....	162
Eingetragene Marken ohne Änderung nach der Veröffentlichung der Anmeldung.....	275
Eingetragene Marken mit Änderung nach der Veröffentlichung der Anmeldung.....	297
Erneuerte Marken.....	298
Markenübertragungen.....	371
Änderungen in Angaben über die Markeninhaber.....	379
Geschützte Ursprungsbezeichnung und Geschützte Geographische Angabe.....	391

CONTENTS

Publication of Patent Applications.....	9
Granted Patents.....	13
European Patents.....	23
Supplementary Protection Certificates.....	86
Publication of Utility Model Applications.....	95
Registered Utility Models.....	104
Registered Designs.....	116
Published Trademark Applications.....	162
Registered Trademarks without Modification after Publishing of the Application.....	275
Registered Trademarks with Modification after Publishing of the Application.....	297
Renewal Trademarks.....	298
Transfers of Trademarks.....	371
Modification of Data of Trademark Holders.....	379
Designations of origin for products and Geographical indications for products.....	391

**Dvojpísmenové kódové označenia krajín a medzinárodných organizácií
(Štandard WIPO ST. 3)**

AD Andorra	EA Eurázijská patentová organizácia (EAPO)	JE Jersey
AE Spojené arabské emiráty	EC Ekvádor	JM Jamajka
AF Afganistan	EE Estónsko	JO Jordánsko
AG Antigua a Barbuda	EG Egypt	JP Japonsko
AI Anguilla	EH Západná Sahara	KE Keňa
AL Albánsko	EM Úrad Európskej únie pre duševné vlastníctvo (EUIPO) ²	KG Kirgizsko
AM Arménsko	EP Európsky patentový úrad	KH Kambodža
AO Angola	ER Eritrea	KI Kiribati
AP Africká regionálna organizácia duševného vlastníctva (ARIPO)	ES Španielsko	KM Komory
AR Argentína	ET Etiópia	KN Svätý Krištof a Nevis
AT Rakúsko	FI Fínsko	KP Kórejská ľudovodemokratická republika (KĽDR)
AU Austrália	FJ Fidži	KR Kórejská republika
AW Aruba	FK Falklandy	KW Kuvajt
AZ Azerbajdžan	FO Faerské ostrovy	KY Kajmanie ostrovy
	FR Francúzsko	KZ Kazachstan
BA Bosna a Hercegovina		LA Laos
BB Barbados	GA Gabon	LB Libanon
BD Bangladéš	GB Spojené kráľovstvo	LC Svätá Lucia
BE Belgicko	GC Patentový úrad Rady pre spoluprácu arabských štátov Perzského zálivu (GCC)	LI Lichtenštajnsko
BF Burkina	GD Grenada	LK Srí Lanka
BG Bulharsko	GE Gruzínsko	LR Libéria
BH Bahrajn	GG Guernsey	LS Lesotho
BI Burundi	GH Ghana	LT Litva
BJ Benin	GI Gibraltár	LU Luxembursko
BM Bermudy	GL Grónsko	LV Lotyšsko
BN Brunej	GM Gambia	LY Líbya
BO Bolívia	GN Guinea	MA Maroko
BQ Bonaire, Svätý Eustach a Saba	GQ Rovníková Guinea	MC Monako
BR Brazília	GR Grécko	MD Moldavsko
BS Bahamy	GS Južná Georgia a Južné Sandwichove ostrovy	ME Čierna Hora
BT Bhután	GT Guatemala	MG Madagaskar
BV Bouvetov ostrov	GW Guinea-Bissau	MK Macedónsko
BW Botswana	GY Guyana	ML Mali
BX Úrad Beneluxu pre duševné vlastníctvo (BOIP) ¹		MM Mjanmarsko
BY Bielorusko	HK Hongkong	MN Mongolsko
BZ Belize	HN Honduras	MO Macao
	HR Chorvátsko	MP Severné Mariány
CA Kanada	HT Haiti	MR Mauritánia
CD Kongo (býv. Zair)	HU Maďarsko	MS Montserrat
CF Stredoafrická republika	CH Švajčiarsko	MT Malta
CG Kongo		MU Maurícius
CI Pobrežie Slonoviny	IB Medzinárodný úrad Svetovej organizácie duševného vlastníctva (WIPO)	MV Maldivy
CK Cookove ostrovy	ID Indonézia	MW Malawi
CL Čile	IE Írsko	MX Mexiko
CM Kamerun	IL Izrael	MY Malajzia
CN Čína	IM Man	MZ Mozambik
CO Kolumbia	IN India	NA Namíbia
CR Kostarika	IQ Irak	NE Niger
CU Kuba	IR Irán	NG Nigéria
CV Kapverdy	IS Island	NI Nikaragua
CW Curacao	IT Taliansko	NL Holandsko
CY Cyprus		NO Nórsko
CZ Česká republika		NP Nepál
		NR Nauru
DE Nemecko		NZ Nový Zéland
DJ Džibutsko		OA Africká organizácia duševného vlastníctva (OAPI)
DK Dánsko		OM Omán
DM Dominika		
DO Dominikánska republika		
DZ Alžírsko		

PA	Panama	US	Spojené štáty, USA
PE	Peru	UY	Uruguaj
PG	Papua-Nová Guinea	UZ	Uzbekistan
PH	Filipíny		
PK	Pakistan	VA	Vatikán
PL	Poľsko	VC	Svätý Vincent a Grenadíny
PT	Portugalsko	VE	Venezuela
PW	Palau	VG	Britské Panenské ostrovy
PY	Paraguaj	VN	Vietnam
		VU	Vanuatu
QA	Katar		
OZ	Úrad Spoločenstva pre odrody rastlín (CPVO)	WO	Svetová organizácia duševného vlastníctva (WIPO)
		WS	Samoa
RO	Rumunsko		
RS	Srbsko		
RU	Ruská federácia		
RW	Rwanda	XN	Nordický patentový inštitút (NPI)
		XU	Medzinárodná únia pre ochranu nových odrôd rastlín (UPOV)
SA	Saudská Arábia		
SB	Šalamúnove ostrovy		
SC	Seychely		
SD	Sudán	XV	Vyšehradský patentový inštitút (VPI)
SE	Švédsko		
SG	Singapur	XX	Neznáme štáty, iné subjekty alebo organizácie
SH	Svätá Helena		
SI	Slovinsko		
SK	Slovenská republika	YE	Jemen
SL	Sierra Leone		
SM	San Maríno	ZA	Južná Afrika
SN	Senegal	ZM	Zambia
SO	Somálsko	ZW	Zimbabwe
SR	Surinam		
SS	Južný Sudán		
ST	Svätý Tomáš a Princov ostrov		
SV	Salvádor		
SX	Svätý Martin		
SY	Sýria		
SZ	Svazijsko		
TC	Turks a Caicos		
TD	Čad		
TG	Togo		
TH	Thajsko		
TJ	Tadžikistan		
TL	Východný Timor		
TM	Turkménsko		
TN	Tunisko		
TO	Tonga		
TR	Turecko		
TT	Trinidad a Tobago		
TV	Tuvalu		
TW	Taiwan		
TZ	Tanzánia		
UA	Ukrajina		
UG	Uganda		

Poznámky:

¹ Zahŕňa Belgicko, Holandsko a Luxembursko, v niektorých výstupoch úradu sa môže vyskytovať názov Benelux, napr. v súvislosti s uvádzaním údajov alebo informácií o ochranných známkach alebo dizajnoch určených pre krajiny Beneluxu (medzinárodné zápisy podľa Madridského alebo Haagskeho systému).

² V niektorých výstupoch úradu sa môže vyskytovať názov Európska únia, napr. v súvislosti s uvádzaním údajov alebo informácií o ochranných známkach alebo dizajnoch určených pre územie Európskej únie (medzinárodné zápisy podľa Madridského alebo Haagskeho systému).

ČASŤ

PATENTY

Kódy na označovanie jednotlivých druhov dokumentov (Štandard WIPO ST. 16)

- | | |
|--|---|
| A3 Zverejnené patentové prihlášky podľa zákona č. 435/2001 Z. z. o patentoch, dodatkových ochranných osvedčeniach a o zmene a doplnení niektorých zákonov | B6 Udelené patenty podľa zákona č. 435/2001 Z. z. o patentoch, dodatkových ochranných osvedčeniach a o zmene a doplnení niektorých zákonov |
|--|---|

Číselné kódy na označovanie bibliografických údajov (Štandard WIPO ST. 9)

- | | |
|---|---|
| (11) Číslo dokumentu | (62) Číslo pôvodnej prihlášky v prípade vylúčenej prihlášky |
| (21) Číslo prihlášky | (67) Číslo pôvodnej prihlášky úžitkového vzoru v prípade odbočenia |
| (22) Dátum podania prihlášky | (71) Meno (názov) prihlasovateľa (-ov) |
| (31) Číslo prioritnej prihlášky | (72) Meno pôvodcu (-ov) |
| (32) Dátum podania prioritnej prihlášky | (73) Meno (názov) majiteľa (-ov) |
| (33) Krajina alebo regionálna organizácia priority | (74) Meno (názov) zástupcu (-ov) |
| (40) Dátum zverejnenia prihlášky | (86) Číslo podania medzinárodnej prihlášky podľa PCT |
| (47) Dátum sprístupnenia patentu verejnosti | (87) Číslo zverejnenia medzinárodnej prihlášky podľa PCT |
| (51) Medzinárodné patentové triedenie | (96) Číslo podania európskej patentovej prihlášky |
| (54) Názov | (97) Číslo zverejnenia európskej patentovej prihlášky alebo vydania európskeho patentového spisu |
| (57) Anotácia | |

Poznámka:

Symbody medzinárodného patentového triedenia uvedené v tomto vestníku zodpovedajú vydaniu 2018.01 Medzinárodného patentového triedenia s platnosťou od 1. januára 2018. Na patentových dokumentoch zverejňovaných úradom a vo vestníku úradu budú v roku 2018 uvádzané iba symbody hlavných skupín MPT 2018.01. V databázach úradu, vo webregistroch na internete a v ostatných výstupoch úradu budú zverejňované údaje týkajúce sa patentov a úžitkových vzorov vrátane ich prihlášok so symbolmi úplnej verzie MPT 2018.01.

Kódy na označovanie záhlaví oznámení publikovaných vo Vestníku ÚPV SR (Štandard WIPO ST. 17)

- | | |
|--|---|
| BA9A Zverejnené patentové prihlášky | FG4A Udelené patenty |
| FA9A Zastavené konania o patentových prihláškach na žiadosť prihlasovateľa | MA4A Zaniknuté patenty vzdaním sa |
| FB9A Zastavené konania o patentových prihláškach | MC4A Zrušené patenty |
| FC9A Zamietnuté patentové prihlášky | MG4A Čiastočne zrušené patenty |
| FD9A Zastavené konania pre nezaplatenie poplatku | MK4A Zaniknuté patenty uplynutím doby platnosti |
| GB9A Prevody a prechody práv na patentové prihlášky | MM4A Zaniknuté patenty pre nezaplatenie udržiavacích poplatkov |
| PD9A Zmeny dispozičných práv na patentové prihlášky (zálohy) | PC4A Prevody a prechody práv na patenty |
| PD9A Zmeny dispozičných práv na patentové prihlášky (ukončenie zálohov) | PD4A Zmeny dispozičných práv na patenty (zálohy) |
| QA9A Ponuky licencií na patentové prihlášky | PD4A Zmeny dispozičných práv na patenty (ukončenie zálohov) |
| QA9A Spät'vzatie ponúk licencií na patentové prihlášky | QA4A Ponuky licencií na patenty |
| QB9A Licenčné zmluvy registrované alebo udelené na patentové prihlášky | QA4A Spät'vzatie ponúk licencií na patenty |
| QC9A Ukončenie platnosti licenčných zmlúv na patentové prihlášky | QB4A Licenčné zmluvy registrované alebo udelené na patenty |
| RL9A Prepis prihlasovateľa patentovej prihlášky (na základe rozhodnutia súdu) | QC4A Ukončenie platnosti licenčných zmlúv na patenty |
| | RL4A Prepis majiteľa patentu (na základe rozhodnutia súdu) |
| | SB4A Patenty zapísané do registra po odtajnení |

Opravy a zmeny

Opravy v patentových prihláškach

- HA9A** Doplnenie pôvodcu (-ov)
- HB9A** Opravy mien
- HC9A** Zmeny mien
- HD9A** Opravy adries
- HE9A** Zmeny adries
- HF9A** Opravy dátumov
- HG9A** Opravy zatriedenia podľa MPT
- HH9A** Opravy chýb alebo zmeny všeobecne
- HK9A** Opravy tlačových chýb vo Vestníku ÚPV SR

Opravy v udelených ochranných dokumentoch

- TA4A** Doplnenie pôvodcu (-ov)
- TB4A** Opravy mien
- TC4A** Zmeny mien
- TD4A** Opravy adries
- TE4A** Zmeny adries
- TF4A** Opravy dátumov
- TG4A** Opravy zatriedenia podľa MPT
- TH4A** Opravy chýb alebo zmeny všeobecne
- TK4A** Opravy tlačových chýb vo Vestníku ÚPV SR

- TA4F** Doplnenie pôvodcu (-ov)
- TB4F** Opravy mien
- TC4F** Zmeny mien
- TD4F** Opravy adries
- TE4F** Zmeny adries
- TF4F** Opravy dátumov
- TG4F** Opravy zatriedenia podľa MPT
- TH4F** Opravy chýb alebo zmeny všeobecne
- TK4F** Opravy tlačových chýb vo Vestníku ÚPV SR

BA9A

Zverejnené patentové prihlášky

(21)	(51)	(21)	(51)	(21)	(51)	(21)	(51)
28-2016	H02G 11/00	50050-2016	A61K 35/00	50068-2017	F16H 1/00	50071-2017	F16H 1/00
76-2016	H01L 39/00	83-2017	B01D 46/00	50069-2017	F16H 1/00		
50024-2016	C10L 5/00	50063-2017	H01F 30/00	50070-2017	B25J 13/00		

(51) **A61K 35/00, A61K 9/00, A23K 10/00, C12N 1/00, A23L 33/00, A23L 29/00**

(21) **50050-2016**

(22) 7.8.2016

(71) Univerzita veterinárskeho lekárstva a farmácie v Košiciach, Košice, SK;

(72) Styková Eva, MVDr., PhD., Košice, SK; Nemcová Radomíra, doc. MVDr., PhD., Košice, SK; Valocký Igor, prof. MVDr., PhD., Košice, SK;

(74) Porubčan Róbert, Ing., Ivanka pri Dunaji, SK;

(54) **Probiotický prípravok, spôsob jeho prípravy a použitie probiotického prípravku**

(57) Ako nosič probiotickej kultúry sa použije alginít, ktorý sa rozdrobí na zrná s frakciou do 3 mm, výhodne do 1,3 mm. Alginitové zrná sa sterilizujú a nasýtia sa substrátom, ktorý obsahuje laktózu a/alebo glukózu. Pri nasycovaní sa môže využiť vákuovanie a následne pôsobenie tlaku okolitej atmosféry, keď substrát vniká do alginitových zrn. Ako výhodné sa ukázalo využitie frakcie 1-1,3 mm a nasýtenie 40 % laktózou. Následne sa na alginitové zrná naniesie inokulovaný kultivačný roztok a počas fermentácie sa vytvára biofilm z probiotických mikroorganizmov, najmä z rodu *Lactobacillus*. Fermentácia prebieha pri teplote do 40 °C, výsledná hmota sa suší. Finálny produkt sa použije ako aditívum do kŕmnych zmesí pre zvieratá alebo po rozpustení vo vode ako emulzia aplikovateľná na postihnutú kožu zvierat alebo ľudí, alebo ako medziprodukt pre prípravu finálnych produktov vo forme kapsúl, tabliet, emulzií na humánne, veterinárne alebo kozmetické účely.

(51) **B01D 46/00**

(21) **83-2017**

(22) 21.8.2017

(31) 102016000086778 (UA2016A006189)

(32) 23.8.2016

(33) IT

(71) Industrie Soffio srl, Correzzola (Pd), IT;

(72) Bonato Luca, Industrie Soffio srl, Correzzola (Pd), IT;

(74) Tomeš Pavol, Ing., Bratislava, SK;

(54) **Spôsob výroby vzduchových filtrov, systém implementujúci uvedený spôsob a získaný produkt**

(57) Opísaný je spôsob a systém na výrobu vzduchového filtra (1, 1') pre klimatizačné systémy pre civilné a priemyselné aplikácie a/alebo pre filtračné systémy a/alebo pre klimatizačné systémy všeobecne. Filter (1, 1') obsahuje dva jednoduché moduly alebo viacero jednoduchých modulov (M, M'), pričom každý má určenú šírku (L, L') a každý ďalej obsahuje aspoň jeden plisovaný filtračný pás (F) a aspoň jednu laterálnu vystužovaciu stenu (P1, P2), pripojenú k bokom uvede-

ného plisovaného pásu (F) a v pravých uhloch k ohybom uvedeného plisovaného pásu (F) a vhodnú na vytvorenie medziláhlych vystužovacích rebier (N) filtra (1, 1').

(51) **B25J 13/00, B25J 9/00, B25J 17/00**

(21) **50070-2017**

(22) 11.5.2016

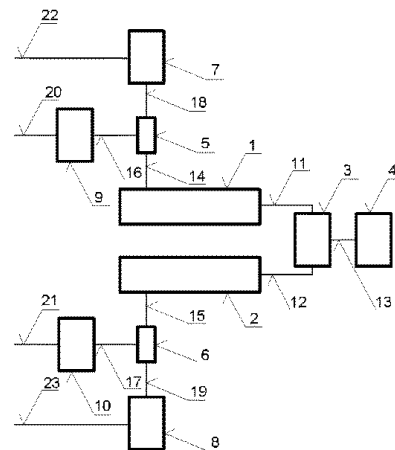
(67) 50061-2016

(71) Technická univerzita v Košiciach, Košice, SK;

(72) Tóthová Mária, Ing., PhD., Prešov, SK; Piteľ Ján, doc. Ing., PhD., Prešov, SK; Hošovský Alexander, doc. Ing., PhD., Prešov, SK; Balara Milan, doc. Ing., PhD., Prešov, SK;

(54) **Spôsob riadenia antagonistického aktuátora s pneumatickými umelými svalmi**

(57) Spôsob riadenia antagonistického aktuátora s pneumatickými umelými svalmi sa realizuje tak, že poloha ramena (4) a na ňom pripevnenej záťaže antagonistického aktuátora pre jeden sektor jeho pracovného rozsahu je pre aktívny pneumatiký umelý sval (1) nastavovaná vypustením stlačeného vzduchu cez spoje (14) a (18) otvorením vypúšťacieho elektropneumatického ventilu (7) v dôsledku jeho aktivácie elektrickým spojom (22). K opačnému smeru pohybu ramena (4) aktuátora dochádza privedením stlačeného vzduchu cez spoje (16) a (14) napúšťacím elektropneumatickým ventilom (9) v dôsledku jeho aktivácie elektrickým spojom (20). Pasívny pneumatiký umelý sval (2) má v tom čase príslušné elektropneumatické ventily (8) a (10) zatvorené. Poloha ramena (4) (a na ňom pripevnenej záťaže) aktuátora pre protiláhly sektor jeho pracovného rozsahu je nastavovaná uvedeným postupom s tým, že pneumatiký umelý sval (2) je aktívny a pneumatiký umelý sval (1) je pasívny.



(51) C10L 5/00**(21) 50024-2016**

(22) 9.5.2016

(71) LYBRA s.r.o., Nitra, SK;

(72) Káčerík Karol, Chynorany, SK;

(74) Záthurecká Romana, JUDr., Banská Bystrica, SK;

(54) Zmes na výrobu peliet na báze zmesi rastlinnej biomasy a odpadových kalov a aditív

(57) Zmes na výrobu peliet na báze rastlinnej biomasy, kalu a aditív obsahuje 30 až 78 % hmotn. rastlinnej biomasy, 20 až 68 % hmotn. kalu, 1 až 30 % hmotn. uhlíkového aditíva na zvýšenie výhrevnosti paliva, 1 až 5 % hmotn. vápenca na zvýšenie teploty tavenia popola, pričom rastlinná biomasa je tvorená pomletou slamou z obilnín a/alebo energetických rastlín a kal je z mestských čistíčov odpadových vôd a/alebo je celulózo-papierenský kal. Uhlíkové aditívum môže byť odpad z pyrolýzy pneumatík.

(51) F16H 1/00**(21) 50069-2017**

(22) 18.12.2015

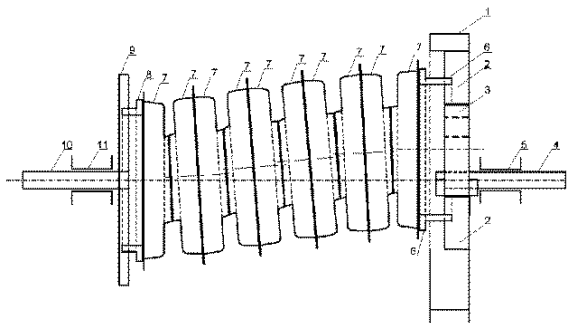
(67) 50132-2015

(71) Technická univerzita v Košiciach, Košice, SK;

(72) Piteľ Ján, doc. Ing., PhD., Prešov, SK; Tóthová Mária, Ing., PhD., Prešov, SK; Balara Milan, doc. Ing., PhD., Prešov, SK;

(54) Redukčná prevodovka s článkovou spojkou

(57) Redukčná prevodovka s článkovou spojkou je tvorená pevným statorovým kolesom (1) s vnútorným ozubením, v ktorom je umiestnené odvalovacie koleso (2) s vonkajším ozubením. Doň je zasunutý (otočne) kruhový excenter (3) a súčasne je doň pevne nasunutý vstupný hriadeľ (4), uložený otočne vo vstupnom ložisku (5). K odvalovaciemu kolesu (2) s vonkajším ozubením je súosovo pevne pripojená vstupná príruha (6) a k nej sú pevne pripojené a navzájom spojené základne elementy (7). Druhý koniec navzájom spojených základných elementov (7) je súosovo pevne spojený s výstupnou prírubou (8) a tá je pevne spojená s výstupným kolesom (9). V ňom je pevne zasunutý výstupný hriadeľ (10), ktorý je otočne uložený vo výstupnom ložisku (11).

**(51) F16H 1/00****(21) 50068-2017**

(22) 18.11.2015

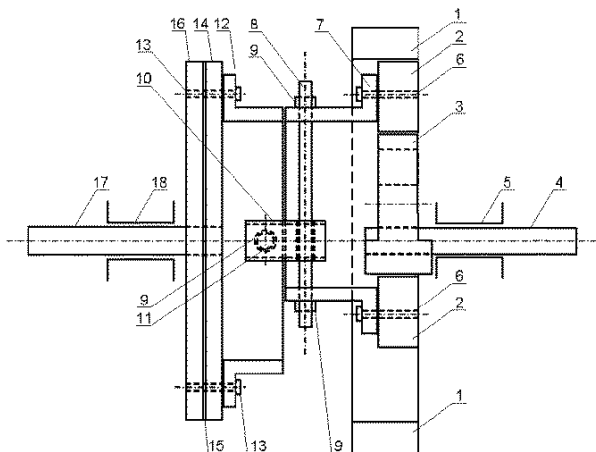
(67) 50108-2015

(71) Technická univerzita v Košiciach, Košice, SK;

(72) Piteľ Ján, doc. Ing., PhD., Prešov, SK; Mária Tóthová, Ing., PhD., Prešov, SK; Hošovský Alexander, doc. Ing., PhD., Prešov, SK; Balara Milan, doc. Ing., PhD., Prešov, SK;

(54) Redukčná prevodovka s rúrkovou spojkou

(57) Redukčná prevodovka s rúrkovou spojkou je tvorená pevným statorovým kolesom (1) s vnútorným ozubením, v ktorom je umiestnené odvalovacie koleso (2) s vonkajším ozubením. Doň je zasunutý kruhový excenter (3) a doň pevne nasunutý vstupný hriadeľ (4) uložený otočne vo vstupnom ložisku (5). K odvalovaciemu kolesu (2) je pomocou predných skrutiek (6) súosovo pevne pripojená predná príruha (7). Cez túto prírubu prechádza predná tyčka (8), ktorá je k nej upevnená pomocou poistných krúžkov (9). Na tyčku je nasunutá rúrková spojka (10), cez ktorú prechádza aj zadná tyčka (11), upevnená poistnými krúžkami (9) k zadnej prírubu (12). Zadná príruha (12) je zadnými skrutkami (13) súosovo pevne spojená s prítlačným kolesom (14), vymedzovacou podložkou (15) a so zadným kolesom (16), v ktorom je pevne zasunutý výstupný hriadeľ (17), uložený otočne vo výstupnom ložisku (18).

**(51) F16H 1/00****(21) 50071-2017**

(22) 11.3.2016

(67) 50031-2016

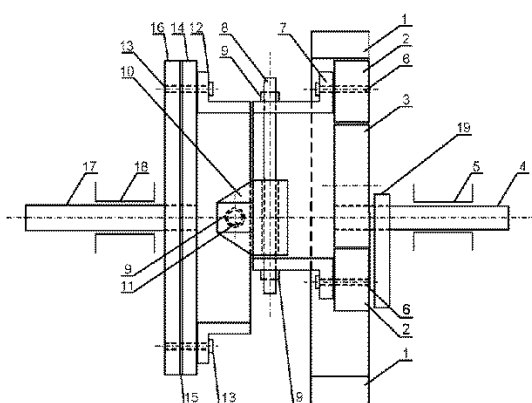
(71) Technická univerzita v Košiciach, Košice, SK;

(72) Tóthová Mária, Ing., PhD., Prešov, SK; Piteľ Ján, doc. Ing., PhD., Prešov, SK; Hrehová Stella, Ing., PhD., Prešov, SK; Balara Milan, doc. Ing., PhD., Prešov, SK;

(54) Redukčná prevodovka s posuvným členom a vyvažovacím segmentom

(57) Redukčná prevodovka s posuvným členom a vyvažovacím segmentom je tvorená pevným statorovým kolesom (1) s vnútorným ozubením, v ktorom je umiestnené odvalovacie koleso (2) s von-

kajším ozubením. Doň je zasunutý kruhový excenter (3) a doň pevne nasunutý vstupný hriadeľ (4) uložený otočne vo vstupnom ložisku (5). Pred excenter (3) je na vstupný hriadeľ (4) pevne nasunutý vyvažovací segment (19). K odvažovaciemu kolesu (2) je pomocou predných skrutiek (6) súsovo pevne pripojená predná príruba (7). Cez túto prírubu prechádza predná tyčka (8), ktorá je k nej upevnená pomocou poistných krúžkov (9). Na tyčku je nasunutý posuvný člen (10), cez ktorý prechádza zadná tyčka (11) upevnená poistnými krúžkami (9) k zadnej prírube (12). Zadná príruba (12) je zadnými skrutkami (13) súsovo pevne spojená s prítlačným kolesom (14), vymedzovacou podložkou (15) a so zadným kolesom (16), v ktorom je pevne zasunutý výstupný hriadeľ (17) uložený otočne vo výstupnom ložisku (18).



(51) H01F 30/00

(21) 50063-2017

(22) 16.3.2015

(67) 50026-2015

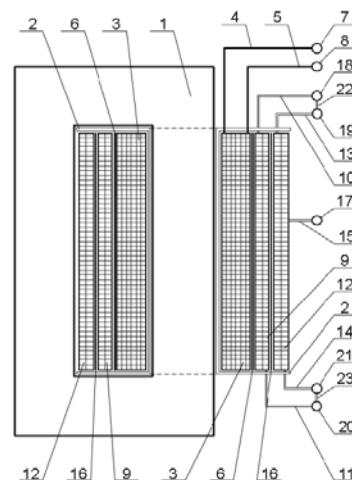
(71) Technická univerzita v Košiciach, Košice, SK;

(72) Pitel Ján, doc. Ing., PhD., Prešov, SK; Hošovský Alexander, doc. Ing., PhD., Prešov, SK; Balara Milan, doc. Ing., PhD., Prešov, SK;

(54) Transformátor s podvojným výstupným vinutím a variabilnými výstupmi

(57) Transformátor s podvojným výstupným vinutím a variabilnými výstupmi je tvorený feromagnetickým jadrom (1) s izolačnou kostrou cievky (2), na ktorej je navinuté vstupné vinutie (3) s izolačnou vrstvou (6). Začiatok (4) vstupného vinutia (3) je pripojený na svorku (7) a koniec (5) vstupného vinutia (3) je pripojený na svorku (8). Transformátor s podvojným výstupným vinutím s jednou odbočkou a variabilnými výstupmi má navinuté vnútorné výstupné vinutie (9) s izolačnou vrstvou (16) a vonkajšie výstupné vinutie (12), pričom z tohto vinutia vedie vývod odbočky (15) na svorku (17). Začiatok (10) vnútorného výstupného vinutia (9) je spojený so svorkou (18) a začiatok (13) vonkajšieho výstupného vinutia (12) je spojený so svorkou (19). Koniec (11) vnútorného výstupného vinutia (9) je spojený so svorkou (20) a koniec (14) vonkajšieho výstupného vinutia (12) je spojený so svorkou (21).

Odoberateľný spoj (22) spája svorky (18) a (19) a odoberateľný spoj (23) spája svorky (20) a (21).



(51) H01L 39/00

(21) 76-2016

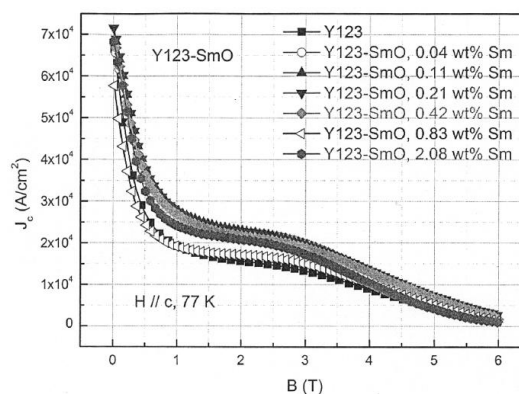
(22) 21.7.2016

(71) Ústav experimentálnej fyziky SAV, Košice, SK;

(72) Diko Pavel, Ing., DrSc., Košice, SK; Volochová Daniela, Mgr., PhD., Košice, SK; Antal Vitaliy, Mgr. PhD., Košice, SK; Piovarči Samuel, Ing., Košice, SK;

(54) Masívny monokryštalický $\text{YBa}_2\text{Cu}_3\text{O}_7$ supravodič legovaný samáriom

(57) Vynález sa týka novej koncepcie zvýšenie kritickej prúdovej hustoty a maximálneho zachyteného magnetického poľa v masívnom monokryštalickom $\text{YBa}_2\text{Cu}_3\text{O}_7$ supravodiči. Masívny monokryštalický $\text{YBa}_2\text{Cu}_3\text{O}_7$ supravodič podľa vynálezu umožňuje využitie legovanie samáriom pri zvyšovaní kritickej prúdovej hustoty vo vyšších magnetických poliach a zvýšení zachyteného magnetického poľa. Dosiahne sa až 2,5 násobné zvýšenie kritickej prúdovej hustoty v poli 1 Tesla pri teplote kvapalného dusíka oproti hodnote kritickej prúdovej hustoty nameranej na nedopovanom masívnom supravodiči pripravenom rovnakou technológiou za tých istých podmienok. Vyššia kritická prúdová hustota sa prejaví až 43 percentným zvýšením hodnoty maximálneho zachyteného magnetického poľa pri teplote 77 K.



(51) H02G 11/00

(21) 28-2016

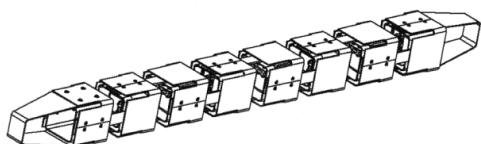
(22) 10.3.2016

(71) Technická univerzita v Košiciach, Košice, SK;

(72) Kelemen Michal, prof. Ing., PhD., Košická Poľianka, SK; Virgala Ivan, Ing., PhD., Košice, SK; Lipták Tomáš, Ing., Revúca, SK; Míková Ľubica, Ing., PhD., Košice, SK;

(54) Lokomočný mechanizmus na transport kabeľáže

(57) Vynález lokomočný mechanizmus na transport kabeľáže je zariadenie pozostávajúce minimálne zo štyroch identických článkov, pričom jednotlivé články sú zapojené za sebou tak, že os rotácie každého článku, a tým aj polohového servomechanizmu (2) a (3), je pootočená o 90° oproti predošlému článku. Zariadenie tak vie vykonávať priestorový pohyb a dokáže sa tak jednoduchšie adaptovať do členitého prostredia. Vynález je určený na transport kabeľáže v úzkych a nedostupných priestoroch, kde sa vďaka svojej kinematickej konfigurácii dokáže pohybovať. Vynález je riadený pomocou jedného riadiaceho obvodu (1), ktorý je umiestnený v prednom článku (9) a ktorý je elektricky napájaný spolu s polohovými servomechanizmami (2), (3) z akumulátora (8), ktorý je umiestnený v zadnom článku (10). Jednotlivé články sú chránené pred mechanickým poškodením pomocou ochranných krytov (11).



(51)	(21)	(51)	(21)	(51)	(21)	(51)	(21)
A61K 35/00	50050-2016	C10L 5/00	50024-2016	F16H 1/00	50071-2017	H02G 11/00	28-2016
B01D 46/00	83-2017	F16H 1/00	50069-2017	H01F 30/00	50063-2017		
B25J 13/00	50070-2017	F16H 1/00	50068-2017	H01L 39/00	76-2016		

FG4A

Udelené patenty

(11)	(51)	(11)	(51)	(11)	(51)	(11)	(51)
288532	G06K 7/00	288536	E06B 3/00	288540	C21B 5/00	288544	A61K 39/00
288533	B41F 1/00	288537	A47G 25/00	288541	A61K 9/00	288545	A61K 31/00
288534	A47B 88/00	288538	G01L 9/00	288542	B23Q 3/00	288546	A61K 31/00
288535	C10B 47/00	288539	G01B 11/00	288543	H05H 1/00		
<p>(51) A47B 88/00, A47B 96/00, E05B 65/00 (11) 288534 (21) 50009-2017 (22) 17.2.2017 (31) PV 2016-332 (32) 3.6.2016 (33) CZ (40) 4.1.2018 (73) ALFA 3, s.r.o., Luže, CZ; (72) Pritula Martin, Chrudim, CZ; (74) Bačík Kvetoslav, Ing., Nová Dubnica, SK; (54) Zariadenie na zabezpečenie zásuvkových skriň proti prevrhnutiu</p>				<p>(73) NOVARTIS AG, Basel, CH; (72) Lane Heidi, Basel, CH; O'Reilly Terence, Basel, CH; Wood Jeanette Marjorie, Biel-Benken, CH; (74) Čechvalová Dagmar, Bratislava, SK; (86) PCT/EP02/01714 (87) WO02/066019 (54) 40-O-(2-hydroxyetyl)rapamycín na použitie pri liečení pevných nádorov iných ako lymfatický karcinóm</p>			
<p>(51) A47G 25/00 (11) 288537 (21) 30-2012 (22) 14.5.2012 (40) 2.12.2013 (73) Kupčák Pavol, Ing., Žilina, SK; (72) Kupčák Pavol, Ing., Žilina, SK; (54) Skladací vešiak pre oblečenie</p>				<p>(51) A61K 31/00, A61P 35/00 (11) 288546 (21) 1038-2003 (22) 18.2.2002 (31) 0124957.2, 0104072.4 (32) 17.10.2001, 19.2.2001 (33) GB, GB (40) 2.3.2004 (73) NOVARTIS AG, Basel, CH; (72) Lane Heidi, Basel, CH; O'Reilly Terence, Basel, CH; Wood Jeanette Marjorie, Biel-Benken, CH; (74) Čechvalová Dagmar, Bratislava, SK; (86) PCT/EP02/01714 (87) WO02/066019 (54) 40-O-(2-hydroxyetyl)-rapamycín v kombinácii s exemestánom alebo letrozolom na použitie pri liečení nádoru prsníka</p>			
<p>(51) A61K 9/00, A61K 47/00, A61K 31/00 (11) 288541 (21) 1354-2001 (22) 24.3.2000 (31) 99201018.1 (32) 31.3.1999 (33) EP (40) 6.8.2002 (73) JANSSEN PHARMACEUTICA N. V., Beerse, BE; (72) Vandecruys Roger Petrus Gerebern, Beerse, BE; Jans Eugene Marie Jozef, Beerse, BE; (74) Bušová Eva, JUDr., Bratislava, SK; (86) PCT/EP00/02620 (87) WO00/59477 (54) Predželatínovaný škrob v hydrofilnej formulácii s riadeným uvoľňovaním</p>				<p>(51) A61K 39/00, C12N 7/00 (11) 288544 (21) 50041-2015 (22) 11.6.1999 (31) 60/117683, 60/108832, 60/089103 (32) 29.1.1999, 18.11.1998, 12.6.1998 (33) US, US, US (62) 50021-2008 (73) Mount Sinai School of Medicine, New York, NY, US; (72) Palese Peter, Leonia, NJ, US; Garcia-Sastre Adolfo, New York, NY, US; Muster Thomas, New York, NY, US; (74) FAJNOR IP s.r.o., Bratislava, SK; (86) PCT/US99/13144 (87) WO99/64068 (54) Geneticky skonštruovaný oslabený chimérny vírus chrípky, vakcinačný prostriedok a farmaceutický prostriedok s jeho obsahom a ich použitie</p>			
<p>(51) A61K 31/00, A61P 35/00 (11) 288545 (21) 5011-2005 (22) 18.2.2002 (31) 0124957.2, 0104072.4 (32) 17.10.2001, 19.2.2001 (33) GB, GB (62) 1038-2003</p>							

(51) B23Q 3/00**(11) 288542**

(21) 5026-2013

(22) 30.8.2013

(31) 01421/13

(32) 20.8.2013

(33) CH

(40) 3.3.2015

(73) Erowa AG, Reinach, CH;

(72) Hediger Hans, Reinach, CH;

(74) Bušová Eva, JUDr., Bratislava, SK;

(54) Upínacie zariadenie**(51) E06B 3/00****(11) 288536**

(21) 5012-2005

(22) 18.2.2005

(31) PV 2004-259

(32) 20.2.2004

(33) CZ

(40) 5.10.2006

(73) Erik Kenneth Nordin, Bratislava, SK;

(72) Nordin Kenneth, Hackas, SE;

(74) Juran Svetozár, JUDr., Bratislava, SK;

(54) Zasklievacia sústava**(51) B41F 1/00, B44B 5/00, B41M 3/00****(11) 288533**

(21) 85-2015

(22) 30.6.2014

(40) 1.4.2016

(67) 82-2014

(73) Michalik Peter, doc. Ing., PhD., Solivar, SK; TU - Košice, Košice, SK;

(72) Michalik Peter, doc. Ing., PhD., Solivar, SK; Zajac Jozef, prof. Ing., CSc., Prešov, SK; Hatala Michal, doc. Ing., PhD., Prešov, SK; Ambrozy Martin, Ing., Levoča, SK; Andrejko Peter, Ing., Prešov, SK;

(54) Automatický razidlový stroj na tlač ochranného znaku na záverečných diplomoch**(51) G01B 11/00, G01B 21/00****(11) 288539**

(21) 5004-2016

(22) 5.2.2016

(40) 4.9.2017

(73) Slovenská technická univerzita v Bratislave, Bratislava, SK;

(72) Šugár Peter, prof. Ing., CSc., Trnava, SK; Šugárová Jana, doc. Ing., PhD., Trnava, SK; Buranský Ivan, Ing., PhD., Modranka, SK;

(74) Kováčik Štefan, Ing., Bratislava, SK;

(54) Merací prípravok na meranie geometrických parametrov osovostredných rotačných súčiastok z tenkých plechov v závislosti od plošnej anizotropie materiálu a spôsob merania**(51) C10B 47/00, C02F 11/00, F23G 5/00****(11) 288535**

(21) 50030-2013

(22) 22.7.2013

(40) 3.2.2015

(73) AZ ECO ENERGY, spol. s r. o., Syrovice, CZ;

(72) Merhaliyev Ali, Dr. Ing., Sumgait, AZ; Hasanov Hamid, Mgr., Chanlár, AZ; Hasanov Shahsultan, Bc., Chanlár, AZ; Muradov Mahal, Dr. Ing., Sumgait, AZ; Talibov Asker, Ing., Sumgait, AZ; Mursalov Shamil, Ing., Baku, AZ; Aliyev Vugar, Ing., Sumgait, AZ;

(74) Kubinyi Peter, Bc., Trenčín, SK;

(54) Spôsob pyrolýzy, termického rozkladu, pevného sypkého organického odpadu a reaktor na jeho uskutočňovanie**(51) G01L 9/00, G01L 1/00****(11) 288538**

(21) 94-2013

(22) 2.10.2013

(40) 5.5.2015

(73) Elektrotechnický ústav SAV, Bratislava, SK; Centrum vedecko-technických informácií SR, Bratislava, SK;

(72) Vanko Gabriel, Ing., PhD., Bratislava, SK; Dzuba Jaroslav, Ing., Bratislava, SK; Lalinský Tibor, Ing., DrSc., Modra, SK; Vallo Martin, Ing., PhD., Martin, SK; Rýger Ivan, Ing., Bratislava, SK;

(74) Kováčik Štefan, Ing., Bratislava, SK;

(54) Mikro-elektro-mechanický tlakový senzor s tranzistorom s vysokou pohyblivosťou elektrónov typu C-HEMT a spôsob jeho výroby**(51) C21B 5/00, C21C 1/00, C04B 18/00,****C04B 22/00, B09B 3/00****(11) 288540**

(21) 45-2011

(22) 11.8.2010

(40) 2.3.2012

(67) 109-2010

(73) Ladomerský Juraj, prof. Mgr., CSc., Zvolen, SK; Hroncová Emília, doc. Ing., PhD., Zvolen, SK; Nosál Emil, Ing., PhD., Žarnovica, SK; Matejka Miroslav, Ing., PhD., Trenčín, SK; Jančovič Peter, Ing., Dunajská Streda, SK;

(72) Ladomerský Juraj, prof. Mgr., CSc., Zvolen, SK; Hroncová Emília, doc. Ing., PhD., Zvolen, SK; Nosál Emil, Ing., PhD., Žarnovica, SK; Matejka Miroslav, Ing., PhD., Trenčín, SK; Jančovič Peter, Ing., Dunajská Streda, SK;

(54) Aditívum z odpadov výroby oxidu hlinitého na hutnicke účely a spôsob jeho výroby**(51) G06K 7/00, G06K 17/00, G06K 9/00****(11) 288532**

(21) 50042-2015

(22) 14.8.2015

(40) 1.3.2017

(73) Slovenská technická univerzita v Bratislave, Bratislava, SK; Centrum vedecko-technických informácií SR, Bratislava, SK;

(72) Duchoň František, doc. Ing., PhD., Hlohovec, SK; Dekan Martin, Ing., PhD., Bratislava, SK; Tölgyessy Michal, Ing., PhD., Bratislava, SK; Pászto Peter, Ing., PhD., Nové Zámky, SK;

(74) Porubčan Róbert, Ing., Ivanka pri Dunaji, SK;

(54) Spôsob načítania obrazového kódu v priemyselnom procese a systém na jeho vykonávanie

- (51) **H05H 1/00, E21C 37/00, B23K 10/00, B23K 35/00**
 (11) **288543**
 (21) 5047-2011
 (22) 1.12.2011
 (40) 3.9.2013
 (73) GA Drilling, a. s., Trnava, SK;
 (72) Kočíš Igor, Ing., Bratislava, SK; Kočíš Ivan, Ing., CSc., Bratislava, SK; Krištofič Tomáš, Ing., Bratislava, SK; Kočíš Dušan, Bratislava, SK;
 (74) LITVÁKOVÁ A SPOL., s. r. o., Bratislava, SK;
 (54) **Systém generovania vynesenej elektrickej plazmy a spôsob generovania elektrickej termálnej plazmy**

(51)	(11)	(51)	(11)	(51)	(11)	(51)	(11)
A47B 88/00	288534	A61K 31/00	288545	C10B 47/00	288535	G01L 9/00	288538
A47G 25/00	288537	A61K 39/00	288544	C21B 5/00	288540	G06K 7/00	288532
A61K 9/00	288541	B23Q 3/00	288542	E06B 3/00	288536	H05H 1/00	288543
A61K 31/00	288546	B41F 1/00	288533	G01B 11/00	288539		

FA9A Zastavené konania o patentových prihláškach na žiadosť prihlasovateľa

(21)

116-2011

FB9A Zastavené konania o patentových prihláškach

(21)

5013-2012
69-2014
5008-2014**FC9A Zamietnuté patentové prihlášky**

(21)

71-2010
50049-2012
50043-2014**MC4A Zrušené patenty****(11) 284889**

(21) 632-2001

(22) 10.11.1999

(54) Použitie stearátu horečnatého v suchých práškových formuláciách na inhaláciuDátum zrušenia: 27.12.2017

MK4A Zaniknuté patenty uplynutím doby platnosti

(11)	Dátum zániku	(11)	Dátum zániku	(11)	Dátum zániku	(11)	Dátum zániku
282928	29.01.2018	283950	13.01.2018	284264	16.01.2018	285847	16.01.2018
283948	13.01.2018	284029	12.01.2018	284659	23.01.2018	286069	08.01.2018
283949	13.01.2018	284243	23.01.2018	285303	09.01.2018		

MM4A Zaniknuté patenty pre nezaplatenie udržiavacích poplatkov

(11)	Dátum zániku	(11)	Dátum zániku	(11)	Dátum zániku	(11)	Dátum zániku
284178	30.06.2017	285975	02.06.2017	287707	12.06.2017	288158	07.06.2017
284237	29.06.2017	286522	18.06.2017	287803	08.06.2017	288188	12.06.2017
285546	02.06.2017	287103	06.06.2017	287872	24.06.2017	288221	28.06.2017
285586	30.06.2017	287290	12.06.2017	287927	16.06.2017	288309	22.06.2017
285713	28.06.2017	287342	28.06.2017	288157	20.06.2017		

GB9A Prevody a prechody práv na patentové prihlášky**(21) 50016-2016**

(71) Gaál Gabriel, Veľká Čalomija, SK; Virág Pavel, Ing., Bratislava, SK; Mužila Vladimír, Ing., Lučenec, SK;
 Predchádzajúci prihlasovateľ:
 Gaál Gabriel, Veľká Čalomija, SK;
 Dátum uzavretia zmluvy: 14.2.2017
 Dátum zápisu do registra: 6.2.2018

PC4A Prevody a prechody práv na patenty**(11) 286112**

(21) 1115-2003
 (73) Alfasigma S.p.A., Milano (MI), IT;
 Predchádzajúci majiteľ:
 SIGMA-TAU INDUSTRIE FARMACEUTICHE
 RIUNITE S.p.A., Roma, IT;
 Dátum zápisu do registra: 9.2.2018

(11) 287308

(21) 1729-2002
 (73) Alfasigma S.p.A., Milano (MI), IT;
 Predchádzajúci majiteľ:
 SIGMA-TAU INDUSTRIE FARMACEUTICHE
 RIUNITE S.p.A., Roma, IT;
 Dátum zápisu do registra: 9.2.2018

(11) 287133

(21) 501-2003
 (73) Alfasigma S.p.A., Milano (MI), IT;
 Predchádzajúci majiteľ:
 SIGMA-TAU INDUSTRIE FARMACEUTICHE
 RIUNITE S.p.A., Roma, IT;
 Dátum zápisu do registra: 9.2.2018

(11) 287881

(21) 584-2003
 (73) Noden Pharma DAC, Dublin 2, IE;
 Predchádzajúci majiteľ:
 NOVARTIS AG, Basel, CH;
 Dátum zápisu do registra: 2.2.2018

TE4A**Zmeny adres**

(11) **288517**

(21) 3-2014

(72) Kováč Dobroslav, prof. Ing., CSc., Košice, SK;
Ocilka Matúš, Ing., Čierne nad Topľou, SK; Kováčová Irena, prof. Ing., CSc., Košice, SK; Vince Tibor, Ing., PhD., Prešov, SK; Molnár Ján, Ing., PhD., Kuzmice, SK;

Dátum zápisu do registra: 14.2.2018

ČASŤ

EURÓPSKE PATENTY
S URČENÍM PRE SLOVENSKÚ REPUBLIKU

Kódy na označovanie jednotlivých druhov dokumentov (Štandard WIPO ST. 16)

T1	Preklad patentových nárokov európskej patentovej prihlášky	T3	Preklad európskeho patentového spisu
T2	Opravený preklad patentových nárokov európskej patentovej prihlášky	T4	Opravený preklad európskeho patentového spisu
		T5	Preklad zmeneného znenia európskeho patentového spisu

Číselné kódy na označovanie bibliografických údajov (Štandard WIPO ST. 9)

(11)	Číslo dokumentu	(62)	Číslo pôvodnej prihlášky v prípade vylúčenej prihlášky
(21)	Číslo prihlášky	(71)	Meno (názov) prihlasovateľa (-ov)
(31)	Číslo priority prihlášky	(72)	Meno pôvodcu (-ov)
(32)	Dátum podania priority prihlášky	(73)	Meno (názov) majiteľa (-ov)
(33)	Krajina alebo regionálna organizácia priority	(74)	Meno (názov) zástupcu (-ov)
(45)	Dátum sprístupnenia prekladu, opraveného prekladu európskeho patentového spisu alebo zmeneného znenia európskeho patentového spisu	(86)	Číslo podania medzinárodnej prihlášky podľa PCT
(46)	Dátum sprístupnenia prekladu a opraveného prekladu patentových nárokov európskej patentovej prihlášky	(87)	Číslo zverejnenia medzinárodnej prihlášky podľa PCT
(51)	Medzinárodné patentové triedenie	(96)	Číslo a dátum podania európskej patentovej prihlášky
(54)	Názov	(97)	Číslo a dátum zverejnenia európskej patentovej prihlášky alebo vydania európskeho patentového spisu alebo vydania zmeneného znenia európskeho patentového spisu

Poznámka:

Symbole medzinárodného patentového triedenia uvedené v tomto vestníku zodpovedajú vydaniu 2018.01 Medzinárodného patentového triedenia s platnosťou od 1. januára 2018. Na patentových dokumentoch zverejňovaných úradom a vo vestníku úradu budú v roku 2018 uvádzané iba symboly hlavných skupín MPT 2018.01. V databázach úradu, vo webregistroch na internete a v ostatných výstupoch úradu budú zverejňované údaje týkajúce sa patentov a úžitkových vzorov vrátane ich prihlášok so symbolmi úplnej verzie MPT 2018.01.

Kódy na označovanie záhlaví oznámení publikovaných vo Vestníku ÚPV SR (Štandard WIPO ST. 17)

BA9A	Sprístupnené preklady a opravené preklady patentových nárokov európskych patentových prihlášok	MA4A	Zaniknuté európske patenty vzdáním sa patentu
FA9A	Zastavené konania o európskych patentových prihláškach z dôvodu späťvzatia	MC4A	Zrušené európske patenty po námietkovom konaní pred EPÚ
GA9A	Zmeny európskych patentových prihlášok na národné prihlášky	MC4A	Zrušené európske patenty
GB9A	Prevody a prechody práv na európske patentové prihlášky	MG4A	Čiastočne zrušené európske patenty
PD9A	Zmeny dispozičných práv na európske patentové prihlášky (zálohy)	MK4A	Zaniknuté európske patenty uplynutím doby platnosti
PD9A	Zmeny dispozičných práv na európske patentové prihlášky (ukončenie zálohov)	MM4A	Zaniknuté európske patenty pre nezaplatenie udržiavacích poplatkov
QA9A	Ponuky licencií na európske patentové prihlášky	NG4A	Európske patenty zachované v zmenenom znení po námietkovom konaní pred EPÚ
QA9A	Späťvzatia ponúk licencií na európske patentové prihlášky	PC4A	Prevody a prechody práv na európske patenty
QB9A	Licenčné zmluvy registrované alebo udelené na európske patentové prihlášky	PD4A	Zmeny dispozičných práv na európske patenty (zálohy)
QC9A	Ukončenie platnosti licenčných zmlúv na európske patentové prihlášky	PD4A	Zmeny dispozičných práv na európske patenty (ukončenie zálohov)
RL9A	Prepis prihlasovateľa európskej patentovej prihlášky (na základe rozhodnutia súdu)	QA4A	Ponuky licencií na európske patenty
		QA4A	Späťvzatia ponúk licencií na európske patenty
		QB4A	Licenčné zmluvy registrované alebo udelené na európske patenty
		QC4A	Ukončenie platnosti licenčných zmlúv na európske patenty
		RL4A	Prepis majiteľa európskeho patentu (na základe rozhodnutia súdu)
		SB4A	Európske patenty zapísané do registra po odtajnení
		SC4A	Sprístupnené preklady a opravené preklady európskych patentových spisov
		SC4A	Sprístupnené preklady zmenených znení európskych patentových spisov

Opravy a zmeny

Opravy v európskych patentových prihláškach

- HA9A** Doplnenie pôvodcu (-ov)
- HB9A** Opravy mien
- HC9A** Zmeny mien
- HD9A** Opravy adries
- HE9A** Zmeny adries
- HF9A** Opravy dátumov
- HG9A** Opravy zatriedenia podľa MPT
- HH9A** Opravy chýb alebo zmeny všeobecne
- HK9A** Opravy tlačových chýb vo Vestníku ÚPV SR

Opravy v európskych patentoch

- TA4A** Doplnenie pôvodcu (-ov)
- TB4A** Opravy mien
- TC4A** Zmeny mien
- TD4A** Opravy adries
- TE4A** Zmeny adries
- TF4A** Opravy dátumov
- TG4A** Opravy zatriedenia podľa MPT
- TH4A** Opravy chýb alebo zmeny všeobecne
- TK4A** Opravy tlačových chýb vo Vestníku ÚPV SR

SC4A Sprístupnené preklady európskych patentových spisov

(11)	(51)	(11)	(51)	(11)	(51)	(11)	(51)
E 25580	B61H 13/00	E 25643	B65D 83/00	E 25706	H01M 2/00	E 25769	C07D 471/00
E 25581	B60T 15/00	E 25644	C07D 403/00	E 25707	A61K 31/00	E 25770	C01C 1/00
E 25582	C12N 15/00	E 25645	H04N 19/00	E 25708	C12Q 1/00	E 25771	A01N 43/00
E 25583	H01B 7/00	E 25646	C09B 31/00	E 25709	C03C 17/00	E 25772	B60H 1/00
E 25584	B23Q 1/00	E 25647	C07D 413/00	E 25710	H01B 7/00	E 25773	C12N 5/00
E 25585	F16F 13/00	E 25648	C12R 1/00	E 25711	C07D 401/00	E 25774	C07D 473/00
E 25586	C08K 3/00	E 25649	F26B 9/00	E 25712	H04N 19/00	E 25775	A61K 31/00
E 25587	A61K 9/00	E 25650	C25D 5/00	E 25713	C07C 275/00	E 25776	C12N 1/00
E 25588	C04B 7/00	E 25651	C07K 7/00	E 25714	A01N 55/00	E 25777	A47K 10/00
E 25589	B21D 17/00	E 25652	B65B 9/00	E 25715	G08G 1/00	E 25778	A01N 25/00
E 25590	C07K 14/00	E 25653	C08L 89/00	E 25716	C21C 7/00	E 25779	C07J 75/00
E 25591	A61K 9/00	E 25654	E05D 15/00	E 25717	C07C 229/00	E 25780	F24D 19/00
E 25592	B01D 39/00	E 25655	A01N 25/00	E 25718	A61K 36/00	E 25781	B05D 7/00
E 25593	F03D 1/00	E 25656	C10L 11/00	E 25719	B32B 5/00	E 25782	F16B 15/00
E 25594	C22B 47/00	E 25657	B24C 3/00	E 25720	A62C 35/00	E 25783	C07D 213/00
E 25595	F01C 17/00	E 25658	C10L 1/00	E 25721	C08J 9/00	E 25784	C08L 67/00
E 25596	F23J 11/00	E 25659	C07D 211/00	E 25722	A61K 38/00	E 25785	A61K 9/00
E 25597	C12Q 1/00	E 25660	B66B 23/00	E 25723	H04N 19/00	E 25786	C07D 413/00
E 25598	H01R 13/00	E 25661	C12N 1/00	E 25724	A61K 35/00	E 25787	A61K 9/00
E 25599	A47B 96/00	E 25662	A01N 47/00	E 25725	C07C 7/00	E 25788	A61K 9/00
E 25600	B01J 19/00	E 25663	C08G 18/00	E 25726	F03D 9/00	E 25789	H02K 7/00
E 25601	C12N 15/00	E 25664	A61K 31/00	E 25727	B65D 6/00	E 25790	B29C 65/00
E 25602	C12R 1/00	E 25665	F15C 1/00	E 25728	C07D 241/00	E 25791	E06B 9/00
E 25603	C12N 1/00	E 25666	A61K 31/00	E 25729	A61K 31/00	E 25792	C12N 9/00
E 25604	E01H 5/00	E 25667	B01D 35/00	E 25730	F16B 5/00	E 25793	B23K 26/00
E 25605	A61K 9/00	E 25668	A61K 31/00	E 25731	F16J 15/00	E 25794	C08G 75/00
E 25606	B29D 30/00	E 25669	C12N 15/00	E 25732	A61K 9/00	E 25795	C01B 25/00
E 25607	A61F 2/00	E 25670	E05F 5/00	E 25733	B44C 1/00	E 25796	A61K 45/00
E 25608	C08L 95/00	E 25671	C10M 141/00	E 25734	E01F 8/00	E 25797	E05B 27/00
E 25609	A61K 39/00	E 25672	C07K 16/00	E 25735	C07D 401/00	E 25798	A47J 31/00
E 25610	B60C 9/00	E 25673	H04N 19/00	E 25736	H02G 3/00	E 25799	H03M 7/00
E 25611	B60M 1/00	E 25674	A23L 27/00	E 25737	E05B 3/00	E 25800	A01H 5/00
E 25612	A61K 31/00	E 25675	C07K 16/00	E 25738	A61M 25/00	E 25801	C07K 16/00
E 25613	E04F 15/00	E 25676	C08J 3/00	E 25739	F22B 37/00	E 25802	A61K 31/00
E 25614	C07D 471/00	E 25677	C07D 401/00	E 25740	G01B 7/00	E 25803	A61M 5/00
E 25615	C08B 37/00	E 25678	A01B 49/00	E 25741	A62D 3/00	E 25804	C08G 18/00
E 25616	C07D 471/00	E 25679	A61K 41/00	E 25742	C07D 487/00	E 25805	G01F 23/00
E 25617	C12N 15/00	E 25680	A61K 47/00	E 25743	C21D 1/00	E 25806	A01C 5/00
E 25618	C07D 498/00	E 25681	B29B 11/00	E 25744	B21D 5/00	E 25807	C07K 16/00
E 25619	C07K 14/00	E 25682	E04C 5/00	E 25745	H04W 52/00	E 25808	H04L 29/00
E 25620	H01F 7/00	E 25683	F16C 23/00	E 25746	H02M 5/00	E 25809	C21D 9/00
E 25621	C12N 1/00	E 25684	H01F 7/00	E 25747	A61B 18/00	E 25810	C07K 14/00
E 25622	A61K 9/00	E 25685	C12N 1/00	E 25748	B67D 7/00	E 25811	B05D 3/00
E 25623	F24D 19/00	E 25686	B25J 9/00	E 25749	F16K 5/00	E 25812	C03C 17/00
E 25624	H04B 7/00	E 25687	F16B 13/00	E 25750	A61K 31/00	E 25813	A61K 9/00
E 25625	A23D 9/00	E 25688	E04G 21/00	E 25751	B01D 25/00	E 25814	H04L 5/00
E 25626	C07K 16/00	E 25689	H04N 19/00	E 25752	A61M 25/00	E 25815	F28F 9/00
E 25627	C07K 7/00	E 25690	B23K 26/00	E 25753	B27K 3/00	E 25816	A01N 37/00
E 25628	C09B 35/00	E 25691	A61K 31/00	E 25754	C07D 403/00	E 25817	H04N 19/00
E 25629	H01F 1/00	E 25692	B29C 65/00	E 25755	A61K 31/00	E 25818	H04N 19/00
E 25630	F02B 37/00	E 25693	A61K 31/00	E 25756	A61K 9/00	E 25819	H04N 19/00
E 25631	A61K 31/00	E 25694	B23D 77/00	E 25757	A61K 31/00	E 25820	C07C 29/00
E 25632	A61K 31/00	E 25695	H01C 7/00	E 25758	B21D 22/00	E 25821	G07C 5/00
E 25633	G02B 21/00	E 25696	H05B 6/00	E 25759	C07H 19/00	E 25822	C21D 8/00
E 25634	C07K 16/00	E 25697	A61K 31/00	E 25760	F25B 49/00	E 25823	A61K 8/00
E 25635	C07J 31/00	E 25698	F16B 13/00	E 25761	H04W 72/00	E 25824	F16B 31/00
E 25636	A01G 23/00	E 25699	B28B 1/00	E 25762	F23N 5/00	E 25825	H02K 15/00
E 25637	H04B 5/00	E 25700	A61K 31/00	E 25763	C07D 451/00	E 25826	H04W 76/00
E 25638	C07D 471/00	E 25701	A23C 9/00	E 25764	C12N 1/00	E 25827	C07K 16/00
E 25639	E04G 5/00	E 25702	A61P 27/00	E 25765	F01B 13/00	E 25828	A44C 17/00
E 25640	A61K 39/00	E 25703	C07C 323/00	E 25766	C07D 405/00	E 25829	A61K 31/00
E 25641	A61K 39/00	E 25704	B01J 19/00	E 25767	G03G 21/00	E 25830	H04N 19/00
E 25642	B60N 2/00	E 25705	H04W 36/00	E 25768	C07K 16/00	E 25831	F01N 3/00

(11)	(51)	(11)	(51)	(11)	(51)	(11)	(51)
E 25832	A01N 25/00	E 25849	A61K 31/00	E 25866	H04W 92/00	E 25883	A01N 47/00
E 25833	F16L 23/00	E 25850	B65D 25/00	E 25867	A61K 39/00	E 25884	A61K 9/00
E 25834	H04N 19/00	E 25851	B60H 1/00	E 25868	C07D 405/00	E 25885	A61F 5/00
E 25835	H01M 10/00	E 25852	B23K 11/00	E 25869	C07D 487/00	E 25886	C12P 7/00
E 25836	A61K 8/00	E 25853	C12Q 1/00	E 25870	F16F 13/00	E 25887	B65D 25/00
E 25837	H04N 19/00	E 25854	C22C 33/00	E 25871	C08G 65/00	E 25888	B21F 45/00
E 25838	C12Q 1/00	E 25855	C21D 8/00	E 25872	G07C 3/00	E 25889	A01N 25/00
E 25839	E05B 77/00	E 25856	F16J 15/00	E 25873	E04C 2/00	E 25890	C09C 1/00
E 25840	C07K 16/00	E 25857	A01G 2/00	E 25874	A61F 2/00	E 25891	F16H 57/00
E 25841	C07D 295/00	E 25858	C07C 233/00	E 25875	C07K 16/00	E 25892	A61K 9/00
E 25842	A61K 39/00	E 25859	C07D 401/00	E 25876	B27N 3/00	E 25893	C07K 16/00
E 25843	C07K 16/00	E 25860	C07D 401/00	E 25877	B01D 53/00	E 25894	C07K 14/00
E 25844	A61K 47/00	E 25861	C12R 1/00	E 25878	C07K 16/00	E 25895	A61P 1/00
E 25845	A61F 2/00	E 25862	A61P 1/00	E 25879	A61K 45/00	E 25896	C01F 11/00
E 25846	H04W 24/00	E 25863	C09J 189/00	E 25880	A61Q 5/00	E 25897	B05B 13/00
E 25847	E05F 1/00	E 25864	D07B 1/00	E 25881	E21B 43/00	E 25898	C07D 413/00
E 25848	B05B 7/00	E 25865	H04W 24/00	E 25882	E01B 19/00	E 25899	B01L 3/00

(51) A01B 49/00, A01B 37/00, A01B 63/00

(11) E 25678

(96) 14703835.0, 10.2.2014

(97) 2953441, 2.8.2017

(31) 201302396

(32) 11.2.2013

(33) GB

(73) Kverneland Group Les Landes Genusson, Les Landes Genusson, FR;

(72) PASQUIER Gaetan, 85110 Saint Philbert du Pont Charrault, FR;

(74) PATENTSERVIS Bratislava, a. s., Bratislava, SK;

(86) PCT/EP2014/052555

(87) WO 2014/122309

(54) Systém na pásové obrábanie pôdy

(51) A01G 23/00, B27B 25/00

(11) E 25636

(96) 13778013.6, 15.4.2013

(97) 2838343, 26.7.2017

(31) 20120072 U

(32) 20.4.2012

(33) FI

(73) Penttimies Timo, Ylämaa, FI;

(72) Penttimies Timo, Ylämaa, FI;

(74) inventa Patentová a známková kancelária s. r. o., Bratislava 1, SK;

(86) PCT/FI2013/050410

(87) WO 2013/156677

(54) Zostava podávacích valcov

(51) A01C 5/00, A01C 7/00

(11) E 25806

(96) 15154004.4, 5.2.2015

(97) 3053426, 23.8.2017

(73) Kverneland AS, Kverneland, NO;

(72) Beier Carsten, Salzkotten, DE; Kottenstedde Gregor, Ennigerloh, DE;

(74) inventa Patentová a známková kancelária s.r.o., Bratislava, SK;

(54) Vynášacia radlica a vynášacia zarážka

(51) A01G 2/00, A01G 9/00, A01G 20/00, A01G 22/00, A01G 24/00

(11) E 25857

(96) 13173826.2, 26.6.2013

(97) 2818037, 16.8.2017

(73) Swedeponic Holding AB, Västra Frölunda, SE;

(72) Jönsson Ulf, Waterloo, BE;

(74) inventa Patentová a známková kancelária s.r.o., Bratislava, SK;

(54) Spôsob pestovania bylín

(51) A01H 5/00, C07K 14/00, C12N 15/00, A01H 6/00

(11) E 25800

(96) 10842622.2, 16.12.2010

(97) 2512225, 23.8.2017

(31) 284275 P, 284281 P

(32) 16.12.2009, 16.12.2009

(33) US, US

(73) Dow AgroSciences, LLC, Indianapolis, IN 46268, US;

(72) MEADE Thomas, Zionsville, IN 46077, US; NARVA Kenneth, Zionsville, IN 46077, US; STORER Nicholas P., Kensington, MD 20895, US; SHEETS Joel J., Zionsville IN 46077, US; WOOSLEY Aaron T., Fishers, IN 46038, US; BURTON Stephanie L., Indianapolis, IN 46278, US;

(74) PATENTSERVIS Bratislava, a. s., Bratislava, SK;

(86) PCT/US2010/060835

(87) WO 2011/084634

(54) Použitie VIP3AB v kombinácii s CRY1CA na vytvorenie vzniku hmyzej rezistencie

(51) A01N 25/00, A01N 41/00, A01P 13/00

(11) E 25778

(96) 09759909.6, 28.11.2009

(97) 2373157, 16.8.2017

(31) 08021143

(32) 5.12.2008

(33) EP

- (73) Bayer Intellectual Property GmbH, Monheim am Rhein, DE;
 (72) PATEL Smita, Bremthal-Eppstein, DE; MARTIN Romy, Frankfurt, DE; BAUR Peter, Schondorf, DE; SÜSSMANN Rainer, Limburg, DE;
 (74) inventa Patentová a známková kancelária s.r.o., Bratislava, SK;
 (86) PCT/EP2009/008491
 (87) WO 2010/063423
(54) Disperzie obsahujúce inhibítory hydroxyfenylpyruvát dioxygenázy

- (51) A01N 25/00, A01N 57/00, A01P 7/00**
(11) E 25655
 (96) 12744477.6, 10.2.2012
 (97) 2672817, 9.8.2017
 (31) 201161442003 P
 (32) 11.2.2011
 (33) US
 (73) Dow AgroSciences LLC, Indianapolis, IN 46268, US;
 (72) WUJEK Dennis G., Zionsville, Indiana 46077, US; BOUCHER Raymond E., Lebanon, Indiana 46052, US; LOGAN Martin C., Indianapolis, Indiana 46208, US; WILSON Stephen L., Zionsville, Indiana 46077, US; LI Mei, Westfield, Indiana 46074, US; AULISA Lorenzo, Carmel, Indiana 46032, US;
 (74) PATENTSERVIS Bratislava, a. s., Bratislava, SK;
 (86) PCT/US2012/024597
 (87) WO 2012/109513
(54) Zlepšené insekticídne prípravky

- (51) A01N 25/00, A01N 43/00, A01P 13/00**
(11) E 25832
 (96) 12784279.7, 14.11.2012
 (97) 2787814, 9.8.2017
 (31) 11191969
 (32) 5.12.2011
 (33) EP
 (73) BASF Agrochemical Products B.V., Arnhem, NL;
 (72) SCHNABEL Gerhard, Elsenfeld, DE; PFENNING Matthias, Schwegenheim, DE; POLZIN Jörg, Belgrade, RS; BREMER Hagen, Speyer, DE;
 (74) ŽOVICOVÁ & ŽOVIC IP, s.r.o., Bratislava, SK;
 (86) PCT/EP2012/072641
 (87) WO 2013/083377
(54) Spôsoby kontroly nežiaducej vegetácie imazamoxom a adjuvantmi v plodinách rezistentných proti herbicídum

- (51) A01N 25/00, A01N 43/00, A01P 3/00**
(11) E 25889
 (96) 07768149.2, 4.7.2007
 (97) 2036436, 30.8.2017
 (31) 2006185755
 (32) 5.7.2006
 (33) JP
 (73) ISHIHARA SANGYO KAISHA, LTD., Osaka 550-0002, JP;
 (72) ISHIHARA Yoshiaki, Kusatsu-shi Shiga 525-0025, JP; OGAWA Munekazu, Kusatsu-shi Shiga 525-0025, JP;

- (74) ROTT, RŮŽIČKA & GUTTMANN, Bratislava, SK;
 (86) PCT/JP2007/063397
 (87) WO 2008/004596
(54) Fungicídna kompozícia a spôsob regulácie chorôb rastlín

- (51) A01N 37/00, A61K 31/00, A61K 9/00, A61K 45/00, A61P 9/00**
(11) E 25816
 (96) 10770322.5, 29.4.2010
 (97) 2424356, 23.8.2017
 (31) 173763 P
 (32) 29.4.2009
 (33) US
 (73) Amarin Pharmaceuticals Ireland Limited, Dublin 2, IE;
 (72) MANKU Mehar, Oxford Oxfordshire OX4 4GA, GB;
 (74) PATENTSERVIS Bratislava, a. s., Bratislava, SK;
 (86) PCT/US2010/032952
 (87) WO 2010/127103
(54) Stabilná farmaceutická zmes a spôsoby jej použitia

- (51) A01N 43/00, A01N 25/00, A01P 13/00**
(11) E 25771
 (96) 07819325.7, 25.10.2007
 (97) 2079310, 30.8.2017
 (31) 0621440
 (32) 27.10.2006
 (33) GB
 (73) Syngenta Participations AG, Basel, CH; Syngenta Limited, Guildford, Surrey GU2 7YH, GB;
 (72) STOCK David, Berkshire RG42 6EY, GB; TAYLOR Philip, Berkshire RG42 6EY, GB; SCHNEIDER Rudolf, Muenchwilten, CH;
 (74) inventa Patentová a známková kancelária s.r.o., Bratislava, SK;
 (86) PCT/EP2007/009276
 (87) WO 2008/049618
(54) Herbicídne kompozície

- (51) A01N 47/00**
(11) E 25883
 (96) 12803924.5, 27.6.2012
 (97) 2723176, 12.4.2017
 (31) 201161501524 P
 (32) 27.6.2011
 (33) US
 (73) Parion Sciences, Inc., Durham, NC 27713, US;
 (72) JOHNSON Michael Ross, Chapel Hill, NC 27517, US;
 (74) ROTT, RŮŽIČKA & GUTTMANN, Bratislava, SK;
 (86) PCT/US2012/044372
 (87) WO 2013/003444
(54) Chemický a metabolicky stabilný dipeptid majúci silnú aktivitu blokátora sodíkového kanála

(51) A01N 47/00, A01N 43/00, A01P 3/00**(11) E 25662**

(96) 12721827.9, 14.5.2012

(97) 2709454, 2.8.2017

(31) 11166381, 201161487460 P

(32) 17.5.2011, 18.5.2011

(33) EP, US

(73) Bayer Intellectual Property GmbH, Monheim, DE;

(72) GÖHLICH Frank, Monheim, DE; KRAUS Anton, Leichlingen, DE; WACHENDORFF-NEUMANN Ulrike, Neuwied, DE;

(74) inventa Patentová a známková kancelária s.r.o., Bratislava, SK;

(86) PCT/EP2012/058932

(87) WO 2012/156368

(54) Kombinácie účinných zlúčenín**(51) A01N 55/00, C07F 5/00****(11) E 25714**

(96) 14712939.9, 6.3.2014

(97) 2970339, 16.8.2017

(31) 201361786839 P

(32) 15.3.2013

(33) US

(73) Eli Lilly and Company, Indianapolis, IN 46285, US; Anacor Pharmaceuticals, Inc., Palo Alto, CA 94303, US;

(72) AKAMA Tsutomu, Palo Alto, CA 94303, US; JARNAGIN Kurt, Palo Alto, CA 94303, US; PLATTNER Jacob J., Palo Alto, CA 94303, US; PULLEY Shon Roland, Indianapolis, IN 46206-6288, US; WHITE William Hunter, Indianapolis, IN 46206-6288, US; ZHANG Yong-Kang, Palo Alto, CA 94303, US; ZHOU Yasheen, Palo Alto, CA 94303, US;

(74) Hörmannová Zuzana, Ing., Bratislava, SK;

(86) PCT/US2014/020966

(87) WO 2014/149793

(54) 1-hydroxybenzoxaboroly ako antiparazitárne činidlá**(51) A23C 9/00, A23G 1/00, A23P 30/00****(11) E 25701**

(96) 12795472.5, 6.12.2012

(97) 2787830, 13.9.2017

(31) 11192194

(32) 6.12.2011

(33) EP

(73) Nestec S.A., Vevey, CH;

(72) FLORENTIN Emmanuelle, Hotot en Auge, FR; CHEVALIER Jean-François, Courtonne La Meurdrac, FR; CLAVIER MANRIQUE Luis, Lisieux, FR; STÖBER Paul, Lisieux, FR;

(74) FAJNOR IP s.r.o., Bratislava, SK;

(86) PCT/EP2012/074651

(87) WO 2013/083697

(54) Mliečna pena skladovateľná pri teplote miestnosti**(51) A23D 9/00, A23L 33/00, A23G 1/00****(11) E 25625**

(96) 08759640.9, 15.5.2008

(97) 2164336, 30.8.2017

(31) 07108287, 07114024

(32) 15.5.2007, 8.8.2007

(33) EP, EP

(73) Fuji Oil Europe, Gent, BE;

(72) CLEENEWERCK Bernard, Knokke-Heist, BE;

(74) Hörmann Tomáš, Ing., Bratislava, SK;

(86) PCT/EP2008/055981

(87) WO/2008/138970

(54) Štruktúrované potravinárske produkty s nízkym obsahom nasýtených a trans nenasýtených tukov**(51) A23L 27/00****(11) E 25674**

(96) 12702707.6, 24.1.2012

(97) 2667733, 16.8.2017

(31) 201161437399 P

(32) 28.1.2011

(33) US

(73) Tate & Lyle Ingredients Americas LLC, Hoffmann Estates IL 60192, US;

(72) BRIDGES John R., Decatur, IL 62521, US; CARLSON Alfred, Decatur, IL 62533, US; POHRTE Brian Timothy, Saint Charles, IL 60174, US; QUINLAN Mary, Reading RG6 5UG, GB; SCHUNK Timothy C., Decatur, IL 62521, US; TEJADA Elber F., Saint Charles, IL 60175, US; ZHOU Shelly Yuqing, Mt. Zion, IL 62549, US;

(74) PATENTSERVIS Bratislava, a. s., Bratislava, SK;

(86) PCT/US2012/022339

(87) WO 2012/103074

(54) Zmesi Rebaudiozid- Mogrozidu V**(51) A44C 17/00****(11) E 25828**

(96) 13876462.6, 14.11.2013

(97) 2962590, 6.9.2017

(31) 201310060336

(32) 26.2.2013

(33) CN

(73) SHENZHEN PERFECT LOVE DIAMOND CO., LTD, Shenzhen, CN;

(72) ZHANG Kunzhi, Shandong 262100, CN; ZHANG Feng, Shandong 262100, CN;

(74) MAJLINGOVÁ & PARTNERS, s.r.o., Bratislava, SK;

(86) PCT/CN2013/087111

(87) WO 2014/131293

(54) 81-fazetový diamant s 10-srdcovou a 10-šípkovou štruktúrou vo vnútri**(51) A47B 96/00, G06K 19/00****(11) E 25599**

(96) 14713439.9, 25.3.2014

(97) 2978343, 10.5.2017

(31) 202013101252 U

(32) 25.3.2013

(33) DE

(73) halco GmbH, Coesfeld, DE;

(72) HÜLS Ludwig, Coesfeld, DE; NITSCHKE Franz, Legden, DE;

(74) Bušová Eva, JUDr., Bratislava, SK;

(86) PCT/EP2014/055995

(87) WO 2014/154714

(54) Nábytkový panel s označením vloženým do plochy

(51) **A47J 31/00**
 (11) **E 25798**
 (96) 14781046.9, 29.9.2014
 (97) 3051986, 13.9.2017
 (31) 13186920
 (32) 1.10.2013
 (33) EP
 (73) Qbo Coffee GmbH, Wallisellen, CH;
 (72) RUBIN Andres, Bubikon, CH; ZWICKER Dominic, Nesslau, CH; DEUBER Louis, Richterswil, CH;
 (74) PATENTSERVIS Bratislava, a. s., Bratislava, SK;
 (86) PCT/CH2014/000138
 (87) WO 2015/048914
 (54) **Sparujúci modul**

(51) **A47K 10/00**
 (11) **E 25777**
 (96) 12730865.8, 15.6.2012
 (97) 2720594, 16.8.2017
 (31) 1155244
 (32) 15.6.2011
 (33) FR
 (73) SCA Tissue France, St Ouen, FR;
 (72) GRAFF Pierre, Wolfgantzen, FR; DUHEN Gérald, Andolsheim, FR; BARREDO Donald, Ingersheim, FR; PROBST Pierre, Ammerschwihl, FR; SAAS Pascale, Selestat, FR;
 (74) ROTT, RŮŽIČKA & GUTTMANN, Bratislava, SK;
 (86) PCT/EP2012/061522
 (87) WO 2012/172088
 (54) **Kompaktná rolka savého papiera**

(51) **A61B 18/00, A61F 9/00**
 (11) **E 25747**
 (96) 13838217.1, 20.9.2013
 (97) 2897546, 16.8.2017
 (31) 201261703514 P
 (32) 20.9.2012
 (33) US
 (73) Mynosys Cellular Devices, Inc., Fremont, CA 94538, US;
 (72) KELLER Christopher Guild, Fremont, CA 94538, US;
 (74) inventa Patentová a známková kancelária s.r.o., Bratislava, SK;
 (86) PCT/US2013/060988
 (87) WO 2014/047478
 (54) **Zariadenie na automatizovanú kapsulotómiu**

(51) **A61F 2/00**
 (11) **E 25874**
 (96) 14830616.0, 10.12.2014
 (97) 3079632, 6.9.2017
 (31) MI20132071
 (32) 12.12.2013
 (33) IT
 (73) Sambusseti Antonio, Cremona, IT; Cancarini Gianni, Brescia, IT;
 (72) Sambusseti Antonio, Cremona, IT; Cancarini Gianni, Brescia, IT;
 (74) ŽOVICOVÁ & ŽOVIC IP, s.r.o., Bratislava, SK;

(86) PCT/IB2014/066754
 (87) WO 2015/087250
 (54) **Ortotopická umelá endoprotéza močového mechúra**

(51) **A61F 2/00**
 (11) **E 25607**
 (96) 05762649.1, 4.5.2005
 (97) 1755494, 2.8.2017
 (31) 0450874
 (32) 6.5.2004
 (33) FR
 (73) Laboratoire de Contactologie Appliquée - LCA, Chartres, FR;
 (72) VINCENT - AUBRY Françoise, MEVOISINS, FR;
 (74) Hörmannová Zuzana, Ing., Bratislava, SK;
 (86) PCT/FR2005/050303
 (87) WO 2005/110289
 (54) **Obalové zariadenie na balenie injektora vnútroočnej šošovky**

(51) **A61F 2/00**
 (11) **E 25845**
 (96) 12794864.4, 12.11.2012
 (97) 2775968, 6.9.2017
 (31) 102011118414, 202011107781 U, PCT/EP2012/004666
 (32) 11.11.2011, 11.11.2011, 9.11.2012
 (33) DE, DE, WO
 (73) MediGroup GmbH, Pforzheim, DE;
 (72) AMENDT Klaus, Mannheim, DE; JUNG Johannes, Pforzheim, DE; KÖLBLÉ Heinz, Ettenheim, DE;
 (74) Bachratá Magdaléna, Bratislava, SK;
 (86) PCT/EP2012/004696
 (87) WO 2013/068127
 (54) **Zariadenie na implantáciu stentových prvkov do dutého orgánu**

(51) **A61F 5/00**
 (11) **E 25885**
 (96) 14738391.3, 8.7.2014
 (97) 3019126, 6.9.2017
 (31) 102013011382
 (32) 9.7.2013
 (33) DE
 (73) Otto Bock Healthcare GmbH, Duderstadt, DE;
 (72) LÜRSEN Marcus, Göttingen, DE; HOCHMANN David, Steinfurt, DE; AUBERGER Roland, Wien, AT; SIEWERT Gordon, Göttingen, DE; BREUER-RUESCH Christian, Wien, AT;
 (74) Bachratá Magdaléna, Mgr., Bratislava, SK;
 (86) PCT/EP2014/001877
 (87) WO 2015/003802
 (54) **Ortézový kĺb**

(51) **A61K 8/00, A61Q 7/00**
 (11) **E 25836**
 (96) 06774072.0, 26.6.2006
 (97) 1898867, 9.8.2017
 (31) 693716 P
 (32) 24.6.2005
 (33) US

- (73) Arizona Board of Regents, acting on behalf of the University of Arizona, Tucson, AZ 85721-0158, US; UNIVERSITY OF KENTUCKY RESEARCH FOUNDATION, Lexington, KY 40506-0032, US;
- (72) JACOBSON Elaine L., Tucson, AZ 85716, US; JACOBSON Myron K., Tucson, AZ 85716, US; KIM Hyuntae, Tucson, AZ 85716, US; COYLE Donna L., Tucson, AZ 85716, US; COYLE William Russell, Tucson, AZ 85716, US;
- (74) ROTT, RŮŽIČKA & GUTTMANN, Bratislava, SK;
- (86) PCT/US2006/024921
- (87) WO 2007/002640
- (54) Spôsob liečenia porúch rastu vlasov, ako je ženská alopecia, a kompozície použiteľné pre tieto poruchy**

-
- (51) A61K 8/00, A61K 31/00, A61Q 19/00, C08J 3/00, A61J 1/00**
- (11) E 25823**
- (96) 10726239.6, 7.5.2010
- (97) 2429486, 23.8.2017
- (31) 0953108
- (32) 11.5.2009
- (33) FR
- (73) Teoxane, Geneva, CH;
- (72) BOURDON François, Gaillard, FR;
- (74) inventa Patentová a známková kancelária s.r.o., Bratislava, SK;
- (86) PCT/IB2010/052027
- (87) WO 2010/131175
- (54) Spôsob prípravy zosieťovaného gélu**

-
- (51) A61K 9/00, A61K 31/00, A61K 45/00**
- (11) E 25785**
- (96) 06709907.7, 27.2.2006
- (97) 1853220, 16.8.2017
- (31) 0504157
- (32) 1.3.2005
- (33) GB
- (73) Reckitt Benckiser Healthcare (UK) Limited, Slough, Berkshire SL1 3UH, GB;
- (72) SAWICKA Kirsty, Nottingham NG4 4GG, GB; TAKHAR Jasmine, Nottingham NG7 3BQ, GB; MARSHALL Paul, Deddington, Oxfordshire OX15 0UN, GB; FANFARILLO Michael, Nottingham NG2 3AA, GB;
- (74) inventa Patentová a známková kancelária s.r.o., Bratislava, SK;
- (86) PCT/GB2006/000680
- (87) WO 2006/092569
- (54) Spôsob výroby pastiliek obsahujúcich NSAID, ich zloženie a ich medicínske použitie**

-
- (51) A61K 9/00, A61K 31/00, A61K 47/00, A61P 27/00**
- (11) E 25732**
- (96) 11732210.7, 7.1.2011
- (97) 2521547, 16.8.2017
- (31) 293019 P
- (32) 7.1.2010
- (33) US

- (73) Regents of the University of Minnesota, St. Paul, Minnesota, US; Novartis AG, Basel, CH;
- (72) SAWCHUK Ronald J., Prior Lake, Minnesota, US; CHEUNG Belinda W.Y., New Brighton, Minnesota, US; WALL G. Michael, Fort Worth, Texas, US;
- (74) inventa Patentová a známková kancelária s.r.o., Bratislava, SK;
- (86) PCT/US2011/020531
- (87) WO 2011/085209
- (54) Spôsoby a prípravky na aplikáciu moxifloxacinu do ucha**

-
- (51) A61K 9/00, A61K 47/00**
- (11) E 25884**
- (96) 11822867.5, 29.12.2011
- (97) 2658525, 30.8.2017
- (31) 201061428007 P
- (32) 29.12.2010
- (33) US
- (73) Medincell, Jacou, FR;
- (72) GAUDRIAULT Georges, Montpellier, FR;
- (74) Zivko Mijatovic and Partners s.r.o., Bratislava, SK;
- (86) PCT/IB2011/003323
- (87) WO 2012/090070
- (54) Biodegradovateľné kompozície na dodávanie liečiv**

-
- (51) A61K 9/00, A61K 31/00**
- (11) E 25787**
- (96) 10181268.3, 23.8.2004
- (97) 2258346, 27.9.2017
- (31) 650178
- (32) 28.8.2003
- (33) US
- (62) 04816820.7
- (73) AbbVie Inc., North Chicago, IL, US;
- (72) Rosenberg Jörg, Ellerstadt, DE; Reinhold Ulrich, Aachen, DE; Liepold Bernd, Dossenheim, DE; Bernl Gunther, Bad Dürkheim-Ungstein, DE; Alani Laman, Lansdale, PA, US; Ghosh Soumojeet, Gurnee, IL, US; Breitenbach Jörg, Mannheim, DE;
- (74) ŽOVICOVÁ & ŽOVIC IP, s.r.o., Bratislava, SK;
- (54) Tuhá farmaceutická lieková forma obsahujúca tuhú disperziu inhibítora HIV proteázy**

-
- (51) A61K 9/00, A61K 47/00, A61K 31/00**
- (11) E 25587**
- (96) 08748829.2, 30.5.2008
- (97) 2167033, 19.4.2017
- (31) 200700783, 200701573
- (32) 30.5.2007, 7.11.2007
- (33) DK, DK
- (73) Veloxis Pharmaceuticals A/S, Hørsholm, DK;
- (72) HOLM Per, Vanløse, DK; NORLING Tomas, Lyngby, DK; LADEMANN Anne-Marie, Charlottelund, DK;
- (74) Guniš Jaroslav, Mgr., Bratislava, SK;
- (86) PCT/DK2008/050130
- (87) WO 2008/145143
- (54) Jednodňová perorálna dávková forma obsahujúca takrolimus**

- (51) **A61K 9/00, A61K 31/00**
 (11) **E 25605**
 (96) 13729057.3, 2.4.2013
 (97) 2833871, 19.7.2017
 (31) 201213437087
 (32) 2.4.2012
 (33) US
 (73) Egis Gyógyszergyár Zrt., Budapest, HU;
 (72) FEHÉR András, Budapest, HU; ZSIGMOND Zsolt, Maglód, HU; TONKA-NAGY Peter, Budapest, HU; UJFALUSSY György, Budapest, HU;
 (74) ROTT, RŮŽIČKA & GUTTMANN, Bratislava, SK;
 (86) PCT/HU2013/000031
 (87) WO 2013/150322
 (54) **Stabilné orálne farmaceutické kompozície s okamžitým uvoľňovaním obsahujúce prasugrel**

- (51) **A61K 9/00, A01N 1/00, A61K 38/00**
 (11) **E 25892**
 (96) 10833862.5, 23.11.2010
 (97) 2503995, 1.11.2017
 (31) 264014 P
 (32) 24.11.2009
 (33) US
 (73) Grifols Therapeutics Inc., Research Triangle Park, NC 27709, US;
 (72) GUO Jianxin, Clayton, NC 27527, US; KLOS Anthony, Raleigh, NC 27607, US; BARNETTE Deborah, Cary, NC 27518, US;
 (74) ROTT, RŮŽIČKA & GUTTMANN, Bratislava, SK;
 (86) PCT/US2010/057816
 (87) WO 2011/066291
 (54) **Spôsoby lyofilizácie, kompozície a kity**

- (51) **A61K 9/00, A61K 31/00**
 (11) **E 25591**
 (96) 09764462.9, 3.12.2009
 (97) 2367538, 2.8.2017
 (31) 08020996
 (32) 3.12.2008
 (33) EP
 (73) Astellas Deutschland GmbH, München, DE;
 (72) COLLEDGE Jeffrey, AH Leiden, NL; OLTHOFF Margaretha, AH Leiden, NL; OUATAS Taoufik, AH Leiden, NL; PATZAK Ulrich, AH Leiden, NL; PROFITLICH Thomas Alfred, AH Leiden, NL;
 (74) Bušová Eva, JUDr., Bratislava, SK;
 (86) PCT/EP2009/008639
 (87) WO 2010/063476
 (54) **Tuhé liekové formy bendamustínu**

- (51) **A61K 9/00, A61K 31/00**
 (11) **E 25622**
 (96) 14176821.8, 11.7.2014
 (97) 2965750, 2.8.2017
 (73) Azanta Danmark A/S, Valby, DK;
 (72) Selvaraj Sekar, Tamilnadu, IN; Elumalai Baskar, Tamilnadu, IN; Arunachalam Malaiarasan, Tamilnadu, IN; Venugopal Prabhakaran, Tamilnadu, IN;
 (74) Hörmannová Zuzana, Ing., Bratislava, SK;
 (54) **Dispergovateľné tabletky misoprostolu**

- (51) **A61K 9/00, A61K 31/00**
 (11) **E 25813**
 (96) 12751251.5, 27.7.2012
 (97) 2736495, 23.8.2017
 (31) 11006254
 (32) 29.7.2011
 (33) EP
 (73) Grünenthal GmbH, Aachen, DE;
 (72) SCHWIER Sebastian, Aachen, DE; HAUPTS Marcel, Stolberg, DE; BARNSCHEID Lutz, Mönchengladbach, DE; DENKER Jana, Bornheim, DE;
 (74) Tomeš Pavol, Ing., Bratislava, SK;
 (86) PCT/EP2012/003188
 (87) WO 2013/017234
 (54) **Tableta odolná proti neoprávnenej manipulácii, poskytujúca okamžité uvoľňovanie liečiva**

- (51) **A61K 9/00, A61K 31/00**
 (11) **E 25756**
 (96) 12810860.2, 9.7.2012
 (97) 2729134, 23.8.2017
 (31) 201161506092 P
 (32) 9.7.2011
 (33) US
 (73) Syntrix Biosystems Inc., Auburn WA 98001, US;
 (72) ZEBALA John A., Issaquah, WA 98075, US;
 (74) FAJNOR IP s. r. o., Bratislava, SK;
 (86) PCT/US2012/045885
 (87) WO 2013/009666
 (54) **Kompozície a spôsoby na prekonanie rezistencie na tramadol**

- (51) **A61K 9/00, A61K 31/00, A61P 25/00**
 (11) **E 25788**
 (96) 12755793.2, 27.7.2012
 (97) 2736497, 23.8.2017
 (31) 11006253
 (32) 29.7.2011
 (33) EP
 (73) Grünenthal GmbH, Aachen, DE;
 (72) SCHWIER Sebastian, Aachen, DE; HAUPTS Marcel, Stolberg, DE; RÜTTGERS Udo, Stolberg, DE; BARNSCHEID Lutz, Mönchengladbach, DE; DENKER Jana, Bornheim, DE;
 (74) Tomeš Pavol, Ing., Bratislava, SK;
 (86) PCT/EP2012/003196
 (87) WO 2013/017242
 (54) **Tableta odolná proti neoprávnenej manipulácii, poskytujúca okamžité uvoľňovanie liečiva**

- (51) **A61K 31/00, A61K 9/00, A61P 5/00**
 (11) **E 25802**
 (96) 14163366.9, 10.9.2004
 (97) 2821067, 25.10.2017
 (31) 502219 P
 (32) 12.9.2003
 (33) US
 (62) 04781429.8
 (73) AMGEN INC., Thousand Oaks, CA 91320-1799, US;
 (72) Alvarez Francisco J., Newbury Park, CA 91320, US; Ju Tzuchi R., Vernon Hills, IL 60061, US; Lin Hung-Ren H., Oak Park, CA 91377, US; Lawrence Glen Cary, Thousand Oaks, CA 91320-1799, US;

- (74) Hörmann Tomáš, Ing., Bratislava, SK;
(54) Formulácia s okamžitým uvoľňovaním cina-kalcetu

-
- (51) A61K 31/00, A61P 25/00**
(11) E 25700
 (96) 12720794.2, 27.4.2012
 (97) 2701693, 23.8.2017
 (31) 11003508
 (32) 29.4.2011
 (33) EP
 (73) Grünenthal GmbH, Aachen, DE;
 (72) STEIGERWALD Ilona, Aachen, DE; JAHNEL Ulrich, Remscheid, DE; TZSCHENTKE Thomas, Aachen, DE;
 (74) Tomeš Pavol, Ing., Bratislava, SK;
 (86) PCT/EP2012/001819
 (87) WO 2012/146383
(54) Tapentadol na prevenciu a liečbu depresie a úzkosti

-
- (51) A61K 31/00, A61K 45/00, A61P 25/00, A61P 29/00**
(11) E 25757
 (96) 13723674.1, 16.5.2013
 (97) 2849740, 13.9.2017
 (31) 12003897
 (32) 18.5.2012
 (33) EP
 (73) Grünenthal GmbH, Aachen, DE;
 (72) FROSCHE Stefanie, Aachen, DE; LINZ Klaus, Rheinbach, DE; SCHIENE Klaus, Jüchen, DE;
 (74) Hörmannová Zuzana, Ing., Bratislava, SK;
 (86) PCT/EP2013/001468
 (87) WO 2013/170969
(54) Farmaceutický prostriedok zahŕňajúci (1r,4r)-6'-fluór-N,N-dimetyl-4-fenyl-4',9'-dihydro-3'H-spiro[cyklohexán-1,1'-pyrano][3,4,b]indol]-4-amín a paracetamol alebo propacetamol

-
- (51) A61K 31/00, A61P 25/00**
(11) E 25612
 (96) 13706549.6, 28.2.2013
 (97) 2819663, 5.7.2017
 (31) PCT/EP2012/053565, PCT/EP2012/053568, PCT/EP2012/053570, 12306063, 201261696992 P
 (32) 1.3.2012, 1.3.2012, 1.3.2012, 5.9.2012, 5.9.2012
 (33) WO, WO, WO, EP, US
 (73) Pharnext, Issy-les-Moulineaux, FR;
 (72) COHEN Daniel, Saint Cloud, FR; NABIROCHKIN Serguei, Châtenay Malabry, FR; CHUMAKOV Ilya, Vaux le Pénil, FR; HAJJ Rodolphe, St Germain En Laye, FR;
 (74) Hörmann Tomáš, Ing., Bratislava, SK;
 (86) PCT/EP2013/054026
 (87) WO 2013/127918
(54) Nové terapeutické prístupy na liečenie parkinsonovej choroby

- (51) A61K 31/00, A61P 9/00**
(11) E 25693
 (96) 14161300.0, 20.12.2010
 (97) 2749282, 9.8.2017
 (31) 288739 P
 (32) 21.12.2009
 (33) US
 (62) 10798436.1
 (73) GILEAD SCIENCES, INC., California 94404, US;
 (72) Antzelevitch Charles, New Hartford, NY New York 13413, US; Belardinelli Luiz, Palo Alto, CA California 94304, US; Burashnikov Alexander, New Hartford, NY New York 13413, US; Shryock John, East Palo Alto, CA California 94303, US; Zeng Dewan, Palo Alto, CA California 94303, US;
 (74) PATENTSERVIS Bratislava, a. s., Bratislava, SK;
(54) Spôsob liečenia fibrilácie predsieni

-
- (51) A61K 31/00, A61P 29/00, A61K 9/00, A61K 47/00**
(11) E 25755
 (96) 12842668.1, 18.10.2012
 (97) 2702992, 27.9.2017
 (31) 201101158 P
 (32) 19.10.2011
 (33) ES
 (73) Universidad de Granada, Granada, ES;
 (72) ESCAMES ROSA Germaine, Granada, ES; ACUÑA CASTROVIEJO Darío, Granada, ES;
 (74) FAJNOR IP s.r.o., Bratislava, SK;
 (86) PCT/ES2012/070728
 (87) WO 2013/057354
(54) Použitie melatonínu na liečenie a/alebo prevenciu mukozitídy

-
- (51) A61K 31/00, A61K 45/00, A61K 47/00, A61K 48/00, A61K 9/00, A61P 43/00**
(11) E 25668
 (96) 11814740.4, 5.8.2011
 (97) 2601971, 4.10.2017
 (31) 2010230020, 2010175920
 (32) 12.10.2010, 5.8.2010
 (33) JP, JP
 (73) Nitto Denko Corporation, Osaka 567-8680, JP;
 (72) NIITSU Yoshiro, Sapporo-shi Hokkaido 064-0823, JP; YONEDA Akihiro, Sapporo-shi Hokkaido 060-0008, JP; ISHIWATARI Hirotohi, Sapporo-shi Hokkaido 063-0049, JP;
 (74) Hörmann Tomáš, Ing., Bratislava, SK;
 (86) PCTJP2011/067953
 (87) WO 2012/018115
(54) Kompozícia na regeneráciu normálneho tkaniva z fibrotického tkaniva

-
- (51) A61K 31/00, A61P 7/00, A61P 9/00, A61P 43/00**
(11) E 25697
 (96) 07819133.5, 19.10.2007
 (97) 2099453, 6.9.2017
 (31) 102006051625
 (32) 2.11.2006
 (33) DE

- (73) Bayer Intellectual Property GmbH, Monheim, DE;
 (72) PERZBORN Elisabeth, Wuppertal, DE;
 (74) inventa Patentová a známková kancelária s.r.o., Bratislava, SK;
 (86) PCT/EP2007/009068
 (87) WO 2008/052671
(54) Kombinovaná terapia substituovanými oxazolínmi

- (51) A61K 31/00, A61K 39/00, A23K 20/00, A23K 50/00, C07K 16/00**
(11) E 25631
 (96) 13195640.1, 9.7.2008
 (97) 2705846, 21.6.2017
 (31) 958845 P
 (32) 9.7.2007
 (33) US
 (62) 08780052.0
 (73) Nestec S.A., Vevey, CH;
 (72) Wells George, St. Louis, MO 63108, US; Satyaraj Ebenezer, Wildwood, MO 63040, US;
 (74) FAJNOR IP s. r. o., Bratislava, SK;
(54) Spôsoby redukovania alergií spôsobených environmentálnymi alergénmi

- (51) A61K 31/00, A61P 3/00**
(11) E 25775
 (96) 11844637.6, 2.12.2011
 (97) 2646011, 16.8.2017
 (31) 419354 P
 (32) 3.12.2010
 (33) US
 (73) Orexigen Therapeutics, Inc., La Jolla, CA 92037, US;
 (72) DUNAYEVICH Eduardo, Westlake Village, CA 91362, US; MCELROY Susan, Mason, OH 45040, US; LANDBLOOM Ron, Jersey City, NJ 07302, US;
 (74) ROTT, RŮŽIČKA & GUTTMANN, Bratislava, SK;
 (86) PCT/US2011/063170
 (87) WO 2012/075453
(54) Spôsoby obmedzovania prejedania alebo chrobnej chuti do jedla

- (51) A61K 31/00, A61P 25/00, A61K 9/00, A61K 45/00, A61K 47/00**
(11) E 25664
 (96) 14726444.4, 9.5.2014
 (97) 3057589, 2.8.2017
 (73) TECNIMEDE-SOCIEDADE TECNICO-MEDICINAL, S.A., Sintra, PT;
 (72) PARDAL FILIPE Augusto Eugénio, P-1800-331 Lisboa, PT; EUFRÁSIO PEDROSO Pedro Filipe, P-1600-075 Lisboa, PT; ALMEIDA PECORELLI Susana Marques, P-2755-254 Alcabideche, PT; CASIMIRO CAIXADO Carlos Alberto Eufrásio, P-2640-433 Mafra, PT; LOPES Ana Sofia Da Conceição, P-2665-364 Milharado, PT; DAMIL João Carlos, P-2565-433 Torres Vedras, PT;
 (74) ŽOVICOVÁ & ŽOVIC IP, s.r.o., Bratislava, SK;
 (86) PCT/PT2014/000029
 (87) WO 2015/171005
(54) (S)-pirlindol a jeho farmaceuticky prijateľné soli na použitie v medicíne

- (51) A61K 31/00, A61P 25/00, A61K 45/00, A61K 9/00**
(11) E 25691
 (96) 14726443.6, 9.5.2014
 (97) 3054950, 2.8.2017
 (73) TECNIMEDE-SOCIEDADE TECNICO-MEDICINAL, S.A., Sintra, PT;
 (72) PARDAL FILIPE Augusto Eugénio, P-1800-331 Lisboa, PT; EUFRÁSIO PEDROSO Pedro Filipe, P-1600-075 Lisboa, PT; ALMEIDA PECORELLI Susana Marques, P-2755-254 Alcabideche, PT; CASIMIRO CAIXADO Carlos Alberto Eufrásio, P-2640-433 Mafra, PT; LOPES Ana Sofia Da Conceição, P-2665-364 Milharado, PT; DAMIL João Carlos, P-2565-433 Torres Vedras, PT;
 (74) ŽOVICOVÁ & ŽOVIC IP, s.r.o., Bratislava, SK;
 (86) PCT/PT2014/000028
 (87) WO 2015/171004
(54) (R)-pirlindol a jeho farmaceuticky prijateľné soli na použitie v medicíne

- (51) A61K 31/00, A61P 35/00**
(11) E 25707
 (96) 13776720.8, 4.10.2013
 (97) 2914264, 9.8.2017
 (31) 12007494
 (32) 2.11.2012
 (33) EP
 (73) Merck Patent GmbH, Darmstadt, DE;
 (72) FRIESE-HAMIM Manja, Moerfelden-Walldorf, DE; BLADT Friedhelm, Heidelberg, DE;
 (74) Bušová Eva, JUDr., Bratislava, SK;
 (86) PCT/EP2013/002998
 (87) WO 2014/067610
(54) 6-Oxo-1,6-dihydropyridazínový derivát na použitie v liečbe hepatocelulárneho karcinómu (HCC)

- (51) A61K 31/00, C07D 487/00**
(11) E 25632
 (96) 13857477.7, 18.11.2013
 (97) 2922549, 21.6.2017
 (31) 201261728390 P, 201361774087 P
 (32) 20.11.2012, 7.3.2013
 (33) US, US
 (73) GlaxoSmithKline LLC, Wilmington, DE 19808, US;
 (72) COE Diane Mary, Stevenage Hertfordshire SG1 2NY, GB; SMITH Stephen Allan, Stevenage Hertfordshire SG1 2NY, GB;
 (74) MAJLINGOVÁ & PARTNERS, s.r.o., Bratislava 5, SK;
 (86) PCT/US2013/070472
 (87) WO 2014/081645
(54) Nové zlúčeniny

- (51) A61K 31/00, A61P 35/00, A61K 45/00**
(11) E 25750
 (96) 09765623.5, 18.6.2009
 (97) 2296663, 16.8.2017
 (31) 08382022
 (32) 20.6.2008
 (33) EP

- (73) Almirall, S.A., Barcelona, ES;
 (72) GODESSART MARINA Nuria, Barcelona, ES;
 PIZCUETA LALANZA Maria Pilar, Barcelona, ES;
 (74) MAJLINGOVÁ & PARTNERS, s. r. o., Bratislava, SK;
 (86) PCT/EP2009/004404
 (87) WO 2009/153043
(54) Kombinácie obsahujúce metotrexát a inhibítory DHODH

-
- (51) A61K 31/00, A61K 8/00, A61Q 11/00, A61P 31/00**
(11) E 25849
 (96) 07712798.3, 27.2.2007
 (97) 1988903, 23.8.2017
 (31) 0604018
 (32) 28.2.2006
 (33) GB
 (73) Maelor Laboratories Limited, Chippenham, Wiltshire SN15 2BB, GB; Merial, Inc., Dulluth, GA 30095, US;
 (72) DE BRUYN Hugo, Lennik, BE; ATTOSTRÖM Rolf Valter, Brienz, CH;
 (74) inventa Patentová a známková kancelária s.r.o., Bratislava, SK;
 (86) PCT/GB2007/000680
 (87) WO 2007/099302
(54) Spôsoby udržiavania orálneho zdravia zvierat používaním derivátov morfolínu

-
- (51) A61K 31/00, A61P 25/00**
(11) E 25729
 (96) 13714917.5, 8.4.2013
 (97) 2838539, 16.8.2017
 (31) 12164741
 (32) 19.4.2012
 (33) EP
 (73) Université de Liège, Angleur, BE;
 (72) FOIDART Jean-Michel, Liege, BE; TSKITISHVILI Ekaterine, Liege, BE;
 (74) PATENTSERVIS Bratislava, a. s., Bratislava, SK;
 (86) PCT/EP2013/057279
 (87) WO 2013/156329
(54) Deriváty estrogénu na použitie v liečbe neurologických ochorení

-
- (51) A61K 31/00, C07H 21/00, A61P 37/00, A61P 31/00, A61P 35/00, A61K 45/00, C12N 15/00**
(11) E 25829
 (96) 07801562.5, 8.8.2007
 (97) 2056845, 11.10.2017
 (31) 06016578, 06021271
 (32) 8.8.2006, 10.10.2006
 (33) EP, EP
 (73) Rheinische Friedrich-Wilhelms-Universität Bonn, Bonn, DE;
 (72) HORNUNG Veit, Pullach, DE; HARTMANN Gunther, Bonn, DE;
 (74) Hörmann Tomáš, Ing., Bratislava, SK;
 (86) PCT/EP2007/007024
 (87) WO 2008/017473
(54) Štruktúra a použitie 5' fosfátoligonukleotidov

- (51) A61K 31/00, A61P 3/00**
(11) E 25666
 (96) 14742001.2, 5.6.2014
 (97) 3003327, 9.8.2017
 (31) 201361831445 P
 (32) 5.6.2013
 (33) US
 (73) Tricida Inc., South San Francisco, CA 94080, US; KLAERNER Gerrit, South San Francisco, CA 94080, US; CONNOR Eric F., South San Francisco, CA 94080, US; GBUR Randi K., South San Francisco, CA 94080, US; KADE Matthew J., South San Francisco, CA 94080, US; KIERSTEAD Paul H., South San Francisco, CA 94080, US; BUYSSSE Jerry M., South San Francisco, CA 94080, US; COPE Michael J., South San Francisco, CA 94080, US; BIYANI Kalpesh N., South San Francisco, CA 94080, US; NGUYEN Son H., South San Francisco, CA 94080, US; TABAKMAN Scott M., South San Francisco, CA 94080, US;
 (74) PATENTSERVIS Bratislava, a. s., Bratislava, SK;
 (86) PCT/US2014/041152
 (87) WO 2014/197725
(54) Polyméry viažuce protón na perorálne podávanie

-
- (51) A61K 35/00, A61K 38/00**
(11) E 25724
 (96) 11719062.9, 11.3.2011
 (97) 2544697, 24.5.2017
 (31) 201004072
 (32) 11.3.2010
 (33) GB
 (73) Turzi Antoine, Mollens, CH;
 (72) Turzi Antoine, Mollens, CH;
 (74) PATENTSERVIS Bratislava, a. s., Bratislava, SK;
 (86) PCT/IB2011/000684
 (87) WO 2011/110948
(54) Spôsob, skúmavka a prístroj na prípravu kompozície hojivého prostriedku na rany

-
- (51) A61K 36/00, A61K 47/00, A61P 11/00, A61K 35/00, A61K 45/00, A61K 9/00**
(11) E 25718
 (96) 13788696.6, 17.10.2013
 (97) 2908834, 12.7.2017
 (31) 201212044, 201212023, 201212042
 (32) 18.10.2012, 18.10.2012, 18.10.2012
 (33) TR, TR, TR
 (73) MONTERO GIDA SANAYI VE TICARET A.S., Istinye, Istanbul 34460, TR;
 (72) CIFTER Ümit, Istanbul, TR; ARABACIOGLU Nazife, Istanbul, TR; TOKER Özlem, Istanbul, TR;
 (74) PATENTSERVIS Bratislava, a. s., Bratislava, SK;
 (86) PCT/EP2013/071766
 (87) WO 2014/060539
(54) Nové formulácie obsahujúce rastlinné extrakty

- (51) **A61K 38/00, A61P 17/00, A61K 8/00, A61Q 17/00, A61Q 19/00**
 (11) **E 25722**
 (96) 14173509.2, 31.8.2007
 (97) 2865422, 18.10.2017
 (31) 2006904745 P, 2007900862 P
 (32) 31.8.2006, 21.2.2007
 (33) AU, AU
 (62) 07800234.2
 (73) Clinuvel Pharmaceuticals Limited, Melbourne, VIC 3000, AU;
 (72) Wolgen Philippe, Melbourne, Victoria 3000, AU;
 (74) ŽOVICOVÁ & ŽOVIC IP, s.r.o., Bratislava, SK;
 (54) **Deriváty hormónu α -MSH na liečbu fotodermatózy**

- (51) **A61K 39/00, C07K 14/00, G01N 33/00**
 (11) **E 25842**
 (96) 09781058.4, 24.7.2009
 (97) 2315597, 23.8.2017
 (31) 83692 P
 (32) 25.7.2008
 (33) US
 (73) GlaxoSmithKline Biologicals S.A., Rixensart, BE; Glaxo Group Limited, Brentford, Middlesex TW8 9GS, GB;
 (72) BROWN James, Collegeville, PA 19426, US; METTENS Pascal, Rixensart, BE; MURPHY Dennis, Collegeville, PA 19426, US;
 (74) MAJLINGOVÁ & PARTNERS, s. r. o., Bratislava, SK;
 (86) PCT/EP2009/059586
 (87) WO 2010/010180
 (54) **Nové kompozície a spôsoby**

- (51) **A61K 39/00, C07K 16/00**
 (11) **E 25640**
 (96) 10730296.0, 22.6.2010
 (97) 2445522, 9.8.2017
 (31) 219134 P
 (32) 22.6.2009
 (33) US
 (73) Wyeth LLC, New York, NY 10017-5755, US;
 (72) ANDERSON Annaliesa, Upper Saddle River, New Jersey 07458, US; PAVLIAK Viliam, Montebello, New York 10901, US; JANSEN Kathrin Ute, Allendale, New Jersey 07401, US; DODGE Ingrid Lea, Cornwall, New York 12518, US; BAKER Steven Morris, Highland Mills, New York 10930, US; NANRA Jasdeep Singh, Chestnut Ridge, New York 10977, US; MURPHY Ellen, City Island, New York 10464, US; GREEN Bruce Arthur, New City, New York 10956, US; RUPPEN Mark Edward, Garnerville, New York 10923, US; TIMOFEYEVA Yekaterina, Mahwah, New Jersey 07430, US;
 (74) Tomeš Pavol, Ing., Bratislava, SK;
 (86) PCT/US2010/039510
 (87) WO 2010/151544
 (54) **Imunogénne prostriedky antigénov staphylococcus aureus**

- (51) **A61K 39/00, A61P 19/00, A61P 29/00, C07K 16/00**
 (11) **E 25609**
 (96) 10184427.2, 11.4.2006
 (97) 2305711, 2.8.2017
 (31) 104248
 (32) 11.4.2005
 (33) US
 (62) 06750079.3
 (73) Rinat Neuroscience Corp., South San Francisco, CA 94080, US;
 (72) ROSENTHAL Arnon, Woodside, CA 94062, US; SHELTON David L., Oakland, CA 94618, US; WALICKE Patricia Ann, Brisbane, CA 94005, US;
 (74) Tomeš Pavol, Ing., Bratislava, SK;
 (54) **Spôsoby liečby bolesti pri osteoartritíde aplikáciou antagonistu nervového rastového faktora a prostriedky obsahujúce uvedeného antagonistu**

- (51) **A61K 39/00, C07K 16/00, A61P 35/00, A61P 37/00, C12N 5/00**
 (11) **E 25641**
 (96) 14178061.9, 10.5.2004
 (97) 2853272, 2.8.2017
 (31) 469211 P, 557622 P, 557621P, 557620 P
 (32) 8.5.2003, 29.3.2004, 29.3.2004, 29.3.2004
 (33) US, US, US, US
 (62) 04760993.8
 (73) AbbVie Biotherapeutics Inc., Redwood City, CA 94063, US;
 (72) WILLIAMS Marna, Palo Alto, CA 94306, US; TSO Yun J., Menlo Park, CA 94025, US; LANDOLFI Nicolas F., Palo Alto, CA 94025, US; LIU Gao, Mountain View, CA 94040, US; POWERS David B., Fairfax, CA 94930, US;
 (74) inventa Patentová a známková kancelária s.r.o., Bratislava, SK;
 (54) **Terapeutické použitie protilátok anti-CS1**

- (51) **A61K 39/00, A61K 47/00, A61K 9/00**
 (11) **E 25867**
 (96) 12722973.0, 2.5.2012
 (97) 2704742, 12.7.2017
 (31) 201161481522 P, 201161544054 P
 (32) 2.5.2011, 6.10.2011
 (33) US, US
 (73) Millennium Pharmaceuticals, Inc., Cambridge, MA 02139, US;
 (72) DILUZIO Willow, Westford, Massachusetts 01886, US; NGUYEN Phuong M., Cambridge, Massachusetts 02141, US; VARGA Csanad M., Cambridge, Massachusetts 02140, US; PALANIAPPAN Vaithianathan, Andover, Massachusetts 01810, US; BROWN Jason, Burlington, Massachusetts 01803, US; FOX Irving H., Wellesley, Massachusetts 02482, US; SCHOLZ Catherine, Woburn, Massachusetts 01801, US; JENKINS Erica Helen, Cottenham, Cambridgeshire CB248RB, GB; ROSARIO Maria, Mystic, Connecticut 06355, US;
 (74) Hörmann Tomáš, Ing., Bratislava, SK;
 (86) PCT/US2012/036069
 (87) WO 2012/151247
 (54) **Formulácia pre anti-4 7 protilátku**

- (51) **A61K 41/00, A61K 51/00, A61P 35/00**
 (11) **E 25679**
 (96) 13801495.6, 22.11.2013
 (97) 2922571, 6.9.2017
 (31) 201221125
 (32) 23.11.2012
 (33) GB
 (73) MorEx Development Partners LLP, London SW1A 1LY, GB;
 (72) BEATTIE Chris, Farnham Surrey GU10 1FE, GB; RENNIE James, Camberley, Surrey GU15 1QQ, GB; WADSWORTH Anne, Workingham, Berkshire, RG40 2LX, GB;
 (74) ŽOVICOVÁ & ŽOVIC IP, s.r.o., Bratislava, SK;
 (86) PCT/EP2013/074490
 (87) WO 2014/079977
 (54) **Farmaceutické prípravky obsahujúce karborán**

- (51) **A61K 45/00, C07D 235/00, A61K 31/00**
 (11) **E 25796**
 (96) 13702055.8, 31.1.2013
 (97) 2809657, 6.9.2017
 (31) 201261593459 P, 201261678064 P
 (32) 1.2.2012, 31.7.2012
 (33) US, US
 (73) EURO-CELTIQUE S.A., Luxembourg, LU;
 (72) CHEN Yu, San Jose, CA 95130, US; CHEN Yi, Pleasanton, CA 94588, US;
 (74) PATENTSERVIS Bratislava, a. s., Bratislava, SK;
 (86) PCT/EP2013/051944
 (87) WO 2013/113838
 (54) **Nové terapeutické zlúčeniny**

- (51) **A61K 45/00, C12N 15/00, A61K 38/00, A61K 31/00, C07H 21/00**
 (11) **E 25879**
 (96) 10175232.7, 4.4.2003
 (97) 2264172, 27.9.2017
 (31) 370126 P
 (32) 5.4.2002
 (33) US
 (62) 03745870.0
 (73) Roche Innovation Center Copenhagen A/S, Hørsholm, DK;
 (72) Thru Charlotte, Copenhagen K, DK; Høg Anja, Virum, DK; Kristjansen Paul, Hørsholm, DK;
 (74) KOREJZOVÁ LEGAL, v.o.s., Bratislava, SK;
 (54) **Oligomérne zlúčeniny na moduláciu exprese HIF-1alfa**

- (51) **A61K 47/00, A61K 31/00**
 (11) **E 25680**
 (96) 13002930.9, 6.6.2013
 (97) 2810656, 2.8.2017
 (73) Zentiva, a.s., Praha 10, CZ;
 (72) Rezac Jaroslav, Neratovice, CZ; Pribyl Daniel, Praha, CZ; Hanovska Anna, Praha, CZ; Dammer Ondrej, Dobruška, CZ;
 (74) ROTT, RŮŽIČKA & GUTTMANN, Bratislava, SK;
 (54) **Formulácie agomelatínu obsahujúce agomelatín vo forme ko-kryštálov**

- (51) **A61K 47/00, A61K 31/00, A61K 9/00, A61P 1/00, A61P 25/00**
 (11) **E 25844**
 (96) 07748029.1, 18.4.2007
 (97) 2023958, 25.10.2017
 (31) 0601089
 (32) 16.5.2006
 (33) SE
 (73) McNeil AB, Helsingborg, SE;
 (72) STEEN Per, Åstorp, SE; DYMITROWICS Darek, Malmö, SE; HUGERTH Andreas, Bjärred, SE; WALTERMO Åsa, Ödåkra, SE; PÅLSSON Magnus, Helsingborg, SE; OLSSON Roland, Helsingborg, SE; NICKLASSON Fredrik, Malmö, SE; SCHLÜTER Anette, Rydebäck, SE; THYRESSON Kristina, Lund, SE; MODY Seema K., Montville, NJ, US; BOSSON Bengt, Helsingborg, SE; LINDELL Katarina, Eslöv, SE;
 (74) PATENTSERVIS Bratislava, a. s., Bratislava, SK;
 (86) PCT/SE2007/000364
 (87) WO 2007/133140
 (54) **Farmaceutický prípravok na intraorálne podávanie nikotínu obsahujúci pufrovacie činidlo trometamol**

- (51) **A61M 5/00**
 (11) **E 25803**
 (96) 09764680.6, 2.12.2009
 (97) 2384210, 30.8.2017
 (31) 119298 P, 139430 P
 (32) 2.12.2008, 19.12.2008
 (33) US, US
 (73) ALLERGAN, INC., Irvine, CA 92612, US;
 (72) TEZEL Ahmet, Santa Barbara, California 93110, US; MCNERNEY Kevin, Huntington Beach, California 92646, US; MUDD Christopher S., Ventura California 93003, US; STORIE Blake R., Laguna Nigel, California 92677, US; MANDAROUX Bastien, Cran Gevrier, FR;
 (74) Hörmann Tomáš, Ing., Bratislava, SK;
 (86) PCT/US2009/066427
 (87) WO 2010/065649
 (54) **Injekčné zariadenie**

- (51) **A61M 25/00**
 (11) **E 25738**
 (96) 09169510.6, 4.9.2009
 (97) 2292294, 23.8.2017
 (73) Dentsply IH AB, Mölndal, SE;
 (72) Fröjd Göran, GÖTEBORG, SE; Michon-Gente Marie-Josée, Göteborg, SE;
 (74) inventa Patentová a známková kancelária s.r.o., Bratislava, SK;
 (54) **Katéter s prispôsobiteľným konektorom**

- (51) **A61M 25/00**
 (11) **E 25752**
 (96) 12158070.8, 5.3.2012
 (97) 2636421, 23.8.2017
 (73) Dentsply IH AB, Mölndal, SE;
 (72) Gustavsson Evelina, Onsala, SE;
 (74) inventa Patentová a známková kancelária s.r.o., Bratislava, SK;
 (54) **Katéter vybavený zavádzacou pomôckou s časťou pozdĺžnym zárezom**

(51) A61P 1/00, A61K 39/00, C07K 16/00
(11) E 25895
(96) 12721093.8, 2.5.2012
(97) 2704798, 12.7.2017
(31) 201161481533 P, 201161550545 P,
201261585859 P
(32) 2.5.2011, 24.10.2011, 12.1.2012
(33) US, US, US
(73) Millennium Pharmaceuticals, Inc., Cambridge,
MA 02139, US;
(72) DILUZIO Willow, Westford, Massachusetts 01886,
US; TRUONG Nobel T., Milford, Massachusetts
01757, US; VARGA Csanad M., Newton, MA
02459, US; PALANIAPPAN Vaithianathan, An-
dover, Massachusetts 01810, US; BROWN Ja-
son, Burlington, Massachusetts 01803, US; FOX
Irving H., Wellesley, Massachusetts 02482, US;
SCHOLZ Catherine, Woburn, Massachusetts 01801,
US;
(74) Hörmann Tomáš, Ing., Bratislava, SK;
(86) PCT/US2012/036072
(87) WO 2012/151248
(54) Formulácia pre anti-ALFA4BETA7 protilátku

(51) A61P 1/00, A23C 7/00, A23C 15/00,
A23L 33/00, A23C 13/00, A23C 9/00
(11) E 25862
(96) 10721365.4, 23.4.2010
(97) 2421380, 23.8.2017
(31) 09158666
(32) 23.4.2009
(33) EP
(73) S. A. Corman, Goe, BE;
(72) DALEMANS Daniel, Herstal, BE;
(74) inventa Patentová a známková kancelária s.r.o.,
Bratislava, SK;
(86) PCT/EP2010/055424
(87) WO 2010/122138
**(54) Mliečny produkt so zníženým obsahom cho-
lesterolu na použitie na liečenie a/alebo pre-
venciu ochorenia pečene**

(51) A61P 27/00, A61K 36/00, A61K 47/00,
A61K 9/00
(11) E 25702
(96) 10724631.6, 3.6.2010
(97) 2437762, 9.8.2017
(31) 184339 P
(32) 5.6.2009
(33) US
(73) ALLERGAN, INC., Irvine, California 92612, US;
(72) GORE Anuradha V., Irvine, California 92612, US;
JORDAN Robert S., Trabuco Canyon, California
92679, US; KROCK Kevin, Corona, California
92879, US; PUJARA Chetan, Irvine, California
92620, US;
(74) Hörmann Tomáš, Ing., Bratislava, SK;
(86) PCT/US2010/037153
(87) WO 2010/141648
(54) Umelé slzy a terapeutické použitia

(51) A61Q 5/00, A61K 8/00
(11) E 25880
(96) 14790038.5, 15.10.2014
(97) 3057664, 6.9.2017
(31) 13188942
(32) 16.10.2013
(33) EP
(73) Legacy Healthcare Ltd, Malta, VLT 1165, MT;
(72) HARTI Saad, Lutry, CH;
(74) Belička Ivan, Ing., Banská Bystrica, SK;
(86) PCT/EP2014/072160
(87) WO 2015/055739
**(54) Použitie zmesi na pigmentáciu vlasov a ochlpe-
nia**

(51) A62C 35/00
(11) E 25720
(96) 14808529.3, 19.11.2014
(97) 3107630, 9.8.2017
(31) 102014203043
(32) 19.2.2014
(33) DE
(73) Minimax GmbH & Co KG, Bad Oldesloe, DE;
(72) CLAESSEN Thomas, Kaarst, DE; KOEHLER
Maik, Bad Oldesloe, DE;
(74) inventa Patentová a známková kancelária s.r.o.,
Bratislava, SK;
(86) PCT/EP2014/074973
(87) WO 2015/124224
**(54) Systém s tryskou alebo tryskami pre hasiacu
tekutinu, určený pre stacionárne systémy ha-
senia ohňa, s clonovým krúžkom a s tryskou
pre hasiacu tekutinu a clonový krúžok určený
pre ňu**

(51) A62D 3/00
(11) E 25741
(96) 10740872.6, 11.2.2010
(97) 2396089, 9.8.2017
(31) 151588 P
(32) 11.2.2009
(33) US
(73) Natural Energy Systems Inc., Ontario, CA;
(72) HALLETT Douglas John, Kingston, Ontario, CA;
MCEWEN Craig Steven, Waterloo, Ontario, CA;
(74) inventa Patentová a známková kancelária s.r.o.,
Bratislava, SK;
(86) PCT/CA2010/000184
(87) WO 2010/091507
**(54) Spôsob konverzie organického materiálu na
plynné palivo bohaté na metán**

(51) B01D 25/00
(11) E 25751
(96) 11002859.4, 6.4.2011
(97) 2388055, 27.9.2017
(31) 8352010
(32) 21.5.2010
(33) AT
(73) Andritz Technology and Asset Management GmbH,
Graz, AT;
(72) Lange Klaus Jürgen, Selb, DE; Paschedag Thomas,
Döhlau, DE; Schamagl Reinhard, Mitterteich, DE;
(74) PATENTSERVIS Bratislava, a. s., Bratislava, SK;
(54) Filtračný lis

(51) B01D 35/00, B01D 46/00
(11) E 25667
 (96) 15152464.2, 26.1.2015
 (97) 3047890, 19.4.2017
 (73) Sefar AG, Heiden, CH;
 (72) Dür Hansjörg, Schwarzach, AT;
 (74) Bušová Eva, JUDr., Bratislava, SK;
(54) Filter na filtrovanie kvapaliny alebo plynu

(51) B01D 39/00
(11) E 25592
 (96) 10718450.9, 29.3.2010
 (97) 2414065, 3.5.2017
 (31) 102009016148
 (32) 3.4.2009
 (33) DE
 (73) McAirlaid's Vliesstoffe GmbH, Berlingerode, DE;
 (72) SCHMIDT Andreas, Duderstadt, DE;
 (74) Bušová Eva, JUDr., Bratislava, SK;
 (86) PCT/DE2010/075030
 (87) WO 2010/112024
(54) Filtračný materiál na čistenie vzduchu a plynov

(51) B01D 53/00, G21F 9/00, G21D 3/00, G21F 7/00
(11) E 25877
 (96) 14724658.1, 29.4.2014
 (97) 3022741, 23.8.2017
 (31) 102013214230
 (32) 19.7.2013
 (33) DE
 (73) AREVA GmbH, Erlangen, DE;
 (72) HILL Axel, Stockstadt, DE;
 (74) Bušová Eva, JUDr., Bratislava, SK;
 (86) PCT/EP2014/058721
 (87) WO 2015/007409
(54) Prevádzkový postup systému ventilácie pri ťažkej havárii v jadrovom zariadení

(51) B01J 19/00, C08F 2/00, C08G 69/00, C08L 77/00
(11) E 25600
 (96) 14729017.5, 11.6.2014
 (97) 3007817, 9.8.2017
 (31) 13171655
 (32) 12.6.2013
 (33) EP
 (73) BASF SE, Ludwigshafen am Rhein, DE;
 (72) ZHU Ning, Mannheim, DE; STAMMER Achim, Freinsheim, DE; CLAUSS Joachim, Darmstadt, DE; KORY Gad, Gaiberg, DE;
 (74) ŽOVICOVÁ & ŽOVIC IP, s.r.o., Bratislava, SK;
 (86) PCT/EP2014/062121
 (87) WO 2014/198767
(54) Spôsob polymerizácie za odlučovania plynnej látky

(51) B01J 19/00, C08F 2/00, C08G 69/00, C08L 77/00
(11) E 25704
 (96) 14729018.3, 11.6.2014
 (97) 3007818, 9.8.2017
 (31) 13171654
 (32) 12.6.2013
 (33) EP

(73) BASF SE, Ludwigshafen am Rhein, DE;
 (72) ZHU Ning, Mannheim, DE; STAMMER Achim, Freinsheim, DE; CLAUSS Joachim, Darmstadt, DE; KORY Gad, Gaiberg, DE;
 (74) ŽOVICOVÁ & ŽOVIC IP, s.r.o., Bratislava, SK;
 (86) PCT/EP2014/062122
 (87) WO 2014/198768
(54) Spôsob polymerizácie za separácie plynnej látky

(51) B01L 3/00, G01N 33/00
(11) E 25899
 (96) 15196909.4, 28.11.2015
 (97) 3025781, 13.9.2017
 (31) 14461594
 (32) 28.11.2014
 (33) EP
 (73) SANGO TECHNOLOGIES SP. Z O.O., Lodz, PL; Makulska Sylwia, Lesznowola, PL;
 (72) Makulska Sylwia, Lesznowola, PL;
 (74) ŽOVICOVÁ & ŽOVIC IP, s.r.o., Bratislava, SK;
(54) Metóda na stanovenie aglutinácie

(51) B05B 7/00
(11) E 25848
 (96) 11717209.8, 15.4.2011
 (97) 2558217, 31.5.2017
 (31) 102010015497
 (32) 16.4.2010
 (33) DE
 (73) Wurz Dieter, Baden-Baden, DE;
 (72) HARTIG Stefan, Achern, DE; WURZ Dieter, Baden-Baden, DE;
 (74) Bušová Eva, JUDr., Bratislava, SK;
 (86) PCT/EP2011/055995
 (87) WO 2011/128433
(54) Viaczložková tryska s vonkajším zmiešavaním

(51) B05B 13/00, B05B 9/00, B05B 7/00, F16L 11/00, B05B 5/00
(11) E 25897
 (96) 10779702.9, 8.11.2010
 (97) 2501973, 30.8.2017
 (31) 102009053601
 (32) 17.11.2009
 (33) DE
 (73) Dürr Systems AG, Bietigheim-Bissingen, DE;
 (72) BAUMANN Michael, Flein, DE; SEIZ Bernhard, Lauffen, DE; SOMMER Georg M., Ludwigsburg, DE; BEYL Timo, Besigheim, DE;
 (74) Bušová Eva, JUDr., Bratislava, SK;
 (86) PCT/EP2010/006791
 (87) WO 2011/060889
(54) Prívodná hadica pre lakovacie zariadenie

(51) B05D 3/00, B05D 5/00, C09D 133/00
(11) E 25811
 (96) 12806034.0, 17.12.2012
 (97) 2794126, 6.9.2017
 (31) 11194422
 (32) 20.12.2011
 (33) EP

- (73) Akzo Nobel Coatings International B.V., Arnhem, NL; Allnex IP S.à.r.l., Luxembourg, LU;
 (72) FISCHER Wolfgang, Meerbusch, DE; YUVA Nusret, Burscheid, DE; KEWELOH Ludger, Sendenhorst, DE; MEIER Antje, Wallenhorst, DE;
 (74) ROTT, RŮŽIČKA & GUTTMANN, Bratislava, SK;
 (86) PCT/EP2012/075846
 (87) WO 2013/092521
(54) Spôsob výroby homogénne matovaných povlakov prostredníctvom vytvrdzovania žiarením

- (51) B05D 7/00**
(11) E 25781
 (96) 09772154.2, 1.7.2009
 (97) 2321069, 1.11.2017
 (31) 08104645, 78515, 08017591
 (32) 4.7.2008, 7.7.2008, 7.10.2008
 (33) EP, US, EP
 (73) Tata Steel UK Limited, London SW1P 4WY, GB;
 (72) GUIO Laurence Véronique Yvonne, New Mill, Holmfirth HD9 7NP, GB; BRUNNOCK Martin Simon, Swansea SA3 5PE, GB; CRAIK Neil Mathieson, Usk, Monmouthshire NP15 1BX, GB; JOHN Vernon, Caerphilly CF83 1EJ, GB;
 (74) ŽOVICOVÁ & ŽOVIC IP, s. r. o., Bratislava, SK;
 (86) PCT/EP2009/004743
 (87) WO 2010/000454
(54) Spôsob pot'ahovania oceľového substrátu a potiahnutý oceľový substrát

- (51) B21D 5/00**
(11) E 25744
 (96) 08714301.2, 25.3.2008
 (97) 2134483, 2.8.2017
 (31) 4982007
 (32) 30.3.2007
 (33) AT
 (73) Trumpf Maschinen Austria GmbH & CO. KG., Pasching, AT;
 (72) HELLER Burkhard, Leonding, AT; RUZOVIC Martin, Bratislava 49, SK;
 (74) Hörmannová Zuzana, Ing., Bratislava, SK;
 (86) PCT/AT2008/000104
 (87) WO 2008/119090
(54) Spôsob stanovenia hodnoty nastavenia parametra ohýbacieho lisu

- (51) B21D 17/00, B21D 22/00, B21H 5/00, B21K 1/00, F16D 3/00**
(11) E 25589
 (96) 14734040.0, 17.6.2014
 (97) 3010667, 2.8.2017
 (31) 102013106268
 (32) 17.6.2013
 (33) DE
 (73) ThyssenKrupp Steel Europe AG, Duisburg, DE; WF Maschinenbau- und Blechformtechnik GmbH & Co. KG, Sendenhorst, DE;
 (72) GÖVERT Michael, Dortmund, DE; MALKEMPER Christian, Sendenhorst, DE; BRINKKÖTTER Susanne, Ahlen, DE;
 (74) Bušová Eva, JUDr., Bratislava, SK;

- (86) PCT/EP2014/062685
 (87) WO 2014/202581
(54) Spôsob a zariadenie k výrobe rotačne symetrických kovových súčastí

- (51) B21D 22/00, B21D 37/00, B21D 35/00, C21D 1/00**
(11) E 25758
 (96) 15382103.8, 9.3.2015
 (97) 3067128, 13.9.2017
 (73) Autotech Engineering, A.I.E., Amorebieta-Etxano, ES;
 (72) Martin Gonzalez Ignacio, Sant Pere de Ribes, ES; Lopez Lage Manuel, Abrera, ES; Raya Zamora Pedro, Sant Quirze del Valles, ES; Sunden Anna, Södra Sunderbyn, SE; Berglund Daniel, Norrfjärden, SE; Isaksson Kenneth, Boden, SE; Isaksson Sören, Södra Sunderbyn, SE;
 (74) KOREJZOVÁ LEGAL, v.o.s., Bratislava, SK;
(54) Lisovací systém na kalenie vo forme a prislúchajúci spôsob

- (51) B21F 45/00**
(11) E 25888
 (96) 13720452.5, 5.4.2013
 (97) 2846945, 30.8.2017
 (31) 1254289
 (32) 10.5.2012
 (33) FR
 (73) Comptoir Commercial Champenois, Reims, FR;
 (72) JOLLY Pierre Eric, Landreville, FR;
 (74) Hörmann Tomáš, Ing., Bratislava, SK;
 (86) PCT/FR2013/050749
 (87) WO 2013/167819
(54) Spôsob a stroj na výrobu košíčka pre fľašu šumivého nápoja

- (51) B23D 77/00, B23B 31/00**
(11) E 25694
 (96) 11466036.8, 10.11.2011
 (97) 2489455, 13.9.2017
 (31) 201123933 U
 (32) 15.2.2011
 (33) CZ
 (73) FINAL Tools a.s., Brno, CZ;
 (72) Fiala Stanislav, Brno, CZ; Kouril Karel, Brno, CZ;
 (74) Juran Svetozár, JUDr., Bratislava, SK;
(54) Vystružovací nástroj na vystružovanie diel s centrálnou chladenou reznou časťou

- (51) B23K 11/00, C21D 1/00, C21D 8/00, C21D 9/00**
(11) E 25852
 (96) 11716971.4, 4.2.2011
 (97) 2561946, 20.9.2017
 (31) 201030563
 (32) 19.4.2010
 (33) ES
 (73) Autotech Engineering, A.I.E., Sant Esteve Sesrovires, Barcelona, ES;
 (72) GARCIA Michel, Sitges, Barcelona, ES; VILA FERRER Elisenda, Hospitalet De Llobregat, Barcelona, ES; PERARNAU RAMOS Francesc, Sabadell, Barcelona, ES;

- (74) KOREJZOVÁ LEGAL v. o. s., Bratislava, SK;
 (86) PCT/ES2011/070075
 (87) WO 2011/131809
(54) Konštrukčný diel pre vozidlo a spôsob, ako tento konštrukčný diel vyrobiť

(51) B23K 26/00, B23K 103/00**(11) E 25690**

- (96) 15170960.7, 8.6.2015
 (97) 2962800, 9.8.2017
 (31) 102014108133
 (32) 10.6.2014
 (33) DE
 (73) JENOPTIK Automatisierungstechnik GmbH, Jena, DE;
 (72) LUTZE Walter, Jena, DE; GRIEBEL Martin, Jena, DE; Weisser Jürgen, Jena, DE;
 (74) Holoubková Mária, Ing., Bratislava, SK;
(54) Spôsob zhotovenia línie zoslabenia v krycom prvku ubratím materiálu za použitia pulzných laserových lúčov

(51) B23K 26/00, H01G 4/00**(11) E 25793**

- (96) 13168961.4, 23.5.2013
 (97) 2669039, 30.8.2017
 (31) 102012208937
 (32) 29.5.2012
 (33) DE
 (73) Kampf Schneid- und Wickeltechnik GmbH & Co. KG, Wiehl, DE;
 (72) Schleicher Stephan, Overath, DE;
 (74) PATENTSERVIS Bratislava, a. s., Bratislava, SK;
(54) Zariadenie a spôsob na zavedenie vlny rezu do pohybujucej sa vrstvy materiálu použitím laserového lúča

(51) B23Q 1/00**(11) E 25584**

- (96) 14736635.5, 2.7.2014
 (97) 3027357, 2.8.2017
 (31) 102013012633
 (32) 29.7.2013
 (33) DE
 (73) Alfing Kessler Sondermaschinen GmbH, Aalen, DE;
 (72) BURKHARDT Rainer, Aalen, DE; FEIFEL Hans, Aalen, DE; GÖGGERLE Markus, Tannhausen, DE; HEIERMANN Ulrich, Plochingen, DE; KRIEGER Manfred, Iggingen, DE; STRAUB Ulrich, Süssen, DE;
 (74) Bušová Eva, JUDr., Bratislava, SK;
 (86) PCT/EP2014/001814
 (87) WO 2015/014430
(54) Obrábací stroj so zariadením na výmenu obrábok

(51) B24C 3/00, B24C 9/00**(11) E 25657**

- (96) 13876918.7, 17.10.2013
 (97) 2944424, 23.8.2017
 (31) 2013045940
 (32) 7.3.2013
 (33) JP

- (73) Sintokogio, Ltd., Aichi 450-6424, JP;
 (72) YAMAMOTO Masatoshi, Toyokawa-shi Aichi 441-1205, JP;
 (74) KOREJZOVÁ LEGAL v. o. s., Bratislava, SK;
 (86) PCT/JP2013/078220
 (87) WO 2014/136308
(54) Zariadenie na spracovanie brokmi

(51) B25J 9/00**(11) E 25686**

- (96) 14776916.0, 25.8.2014
 (97) 3038799, 9.8.2017
 (31) 1350981
 (32) 27.8.2013
 (33) SE
 (73) Cognibotics AB, Lund, SE;
 (72) NILSSON Klas, Lund, SE; NILSSON Adam, Lund, SE; HAAGE Mathias, Lund, SE; OLOFSSON Björn, Lund, SE; ROBERTSSON Anders, Lund, SE; SÖRNMO Olof, Lund, SE;
 (74) FAJNOR IP s. r. o., Bratislava, SK;
 (86) PCT/SE2014/050965
 (87) WO 2015/030650
(54) Spôsob a systém určenia najmenej jednej vlastnosti manipulátora

(51) B27K 3/00, A01N 61/00, C11B 13/00, C09D 15/00**(11) E 25753**

- (96) 07803688.6, 7.8.2007
 (97) 2081742, 11.10.2017
 (31) 20060718
 (32) 9.8.2006
 (33) FI
 (73) Höljäkkä Oy, Höljäkkä, FI;
 (72) BOREN Hannu, Kohtavaara, FI;
 (74) Hörmann Tomáš, Ing., Bratislava, SK;
 (86) PCT/FI2007/000198
 (87) WO 2008/017730
(54) Konzervačný prostriedok na drevo a spôsob výroby konzervačného prostriedku na drevo

(51) B27N 3/00, B27N 1/00, C08L 97/00, C08H 8/00**(11) E 25876**

- (96) 08021161.8, 5.12.2008
 (97) 2193899, 11.10.2017
 (73) SWISS KRONO Tec AG, Luzern, CH;
 (72) Grunwald Dirk Dr., Braunschweig, DE; Kalwa Norbert Dr., Horn-Bad Meinberg, DE;
 (74) Bachratá Magdaléna, Mgr., Bratislava, SK;
(54) Spôsob výroby materiálov na báze dreva z produktov drvenia obsahujúcich lignocelulózu a takéto materiály na báze dreva

(51) B28B 1/00, B28B 11/00, B28B 19/00, B32B 13/00**(11) E 25699**

- (96) 13732138.6, 26.6.2013
 (97) 3013543, 9.8.2017
 (73) Knauf Gips KG, Iphofen, DE;
 (72) KNAUF Carlo, Weigenheim, DE; KARAKOUSSIS Stergios, Laubach, DE; HARTMANN Alexander, Kleinlangheim, DE;
 (74) inventa Patentová a známková kancelária s.r.o., Bratislava, SK;

- (86) PCT/EP2013/063349
 (87) WO 2014/206452
(54) Zariadenie na výrobu sadrových dosiek a spôsob výroby sadrovej dosky

(51) B29B 11/00, B29C 51/00, D02G 3/00

(11) E 25681

(96) 11827786.2, 14.11.2011

(97) 2640559, 11.1.2017

(31) 102010052078

(32) 18.11.2010

(33) DE

(73) Faserinstitut Bremen E.V., Bremen, DE;

(72) SCHIEBEL Patrick, Bremen, DE; BOSTAN Lars, Bremen, DE;

(74) ROTT, RŮŽIČKA & GUTTMANN, Bratislava, SK;

(86) PCT/DE2011/001984

(87) WO 2012/065598

(54) Hybridná priadza, spôsob výroby vláknitých predliskov pre vláknité kompozitné komponenty, obzvlášť vysoko výkonné vláknité kompozitné komponenty, ich použitie, ako aj spôsob výroby vláknitých kompozitných komponentov, najmä vysoko výkonných vláknitých kompozitných komponentov

(51) B29C 65/00

(11) E 25790

(96) 14155198.6, 14.2.2014

(97) 2769830, 27.9.2017

(31) 102013202766

(32) 20.2.2013

(33) DE

(73) MS Ultraschall Technologie GmbH, Spaichingen, DE;

(72) Scheu Jochen, Villingen-Schwenningen, DE;

(74) Hörmannová Zuzana, Ing., Bratislava, SK;

(54) Okrúhla sonotróda

(51) B29C 65/00, G01B 11/00, G01B 17/00

(11) E 25692

(96) 11805501.1, 21.12.2011

(97) 2655043, 2.8.2017

(31) 102010055294

(32) 21.12.2010

(33) DE

(73) bielomatik Leuze GmbH + Co. KG, Neuffen, DE;

(72) HEPP Franz, Dettingen, DE;

(74) Hörmannová Zuzana, Ing., Bratislava, SK;

(86) PCT/EP2011/073658

(87) WO 2012/085131

(54) Spôsob zabezpečenia kvality zvaraných plastových komponentov

(51) B29D 30/00

(11) E 25606

(96) 14732443.8, 5.6.2014

(97) 3013570, 19.7.2017

(31) 2011062

(32) 28.6.2013

(33) NL

(73) VMI Holland B.V., Epe, NL;

(72) GROLLEMAN Henk-Jan, Eerbeek, NL;

(74) PATENTSERVIS Bratislava, a. s., Bratislava, SK;

(86) PCT/NL2014/050360

(87) WO 2014/209110

(54) Konfekčný bubon na konštrukciu pneumatík s otočným mechanizmom

(51) B32B 5/00, B32B 21/00, E04C 2/00, E04F 13/00

(11) E 25719

(96) 15199914.1, 28.6.2011

(97) 3028847, 17.5.2017

(62) 11171652.8

(73) Flooring Technologies Ltd., Kalkara SCM, MT;

(72) BRAUN Roger, Willisau, CH; HOWALD Martin, Willisau, CH;

(74) Bušová Eva, JUDr., Bratislava, SK;

(54) Postup pri výrobe sendvičovej dosky

(51) B44C 1/00, E04F 15/00, B44C 5/00

(11) E 25733

(96) 15723453.5, 6.5.2015

(97) 3063347, 9.8.2017

(31) 102014208742

(32) 9.5.2014

(33) DE

(73) KAINDL FLOORING GmbH, Wals, AT;

(72) DÜRNBERGER Gerhard, Strasswalchen, AT; WAL-LINGER Andreas, Abtenau, AT; KRALLINGER Rupert, St. Martin, AT;

(74) MAJLINGOVA & PARTNERS, s.r.o., Bratislava, SK;

(86) PCT/EP2015/059927

(87) WO 2015/169838

(54) Panel s rustikálnou fazetou a spôsob jeho výroby

(51) B60C 9/00, B29D 30/00

(11) E 25610

(96) 14741435.3, 27.5.2014

(97) 3027425, 9.8.2017

(31) 201309219

(32) 30.7.2013

(33) TR

(73) Kordsa Teknik Tekstil A.S, Izmit / Kocaeli, TR;

(72) FIDAN Sadettin, Garbsen, DE; AKSOY Kürsat, Kocaeli, TR; MERTOL Bekir Anil, Kocaeli, TR;

(74) PATENTSERVIS Bratislava, a. s., Bratislava, SK;

(86) PCT/TR2014/000193

(87) WO 2015/016791

(54) Vrchný výstužný nárazníkový pás v pneumatike

(51) B60H 1/00

(11) E 25772

(96) 15801349.0, 10.11.2015

(97) 3142876, 23.8.2017

(31) 1451348

(32) 10.11.2014

(33) SE

- (73) Ningbo Geely Automobile Research & Development Co., Ltd., Ningbo, Post code 315336, CN;
 (72) BELZONS Lionel, Nödinge, SE; CLAYDON Iain, Trollhättan, SE; STARK Richard, Göteborg, SE; CYRULEWSKI Christian, Vargön, SE;
 (74) ROTT, RŮŽIČKA & GUTTMANN, Bratislava, SK;
 (86) PCT/EP2015/076157
 (87) WO 2016/075112
(54) Zariadenie vzduchovej dýzy pre vozidlo

- (51) B60H 1/00**
(11) E 25851
 (96) 15791309.6, 10.11.2015
 (97) 3137324, 13.9.2017
 (31) 1451348
 (32) 10.11.2014
 (33) SE
 (73) Ningbo Geely Automobile Research & Development Co., Ltd., Ningbo, Post code 315336, CN;
 (72) BELZONS Lionel, Nödinge, SE;
 (74) ROTT, RŮŽIČKA & GUTTMANN, Bratislava, SK;
 (86) PCT/EP2015/076156
 (87) WO 2016/075111
(54) Zariadenie vzduchovej dýzy pre vozidlo

- (51) B60M 1/00**
(11) E 25611
 (96) 13706976.1, 26.2.2013
 (97) 2819879, 26.7.2017
 (31) 102012101620
 (32) 28.2.2012
 (33) DE
 (73) SPL Powerlines Austria GmbH & Co. KG, Wolkersdorf im Weinviertel, AT;
 (72) JUKL Thomas, Rutzendorf, AT;
 (74) PATENTSERVIS Bratislava, a. s., Bratislava, SK;
 (86) PCT/EP2013/053832
 (87) WO 2013/127802
(54) Izolačný držiak zbernice pre elektricky poháňané koľajové vozidlá

- (51) B60N 2/00**
(11) E 25642
 (96) 11714490.7, 1.4.2011
 (97) 2563618, 2.8.2017
 (31) 102010018952
 (32) 28.4.2010
 (33) DE
 (73) Adient Luxembourg Holding S.à r.l., Luxembourg, LU;
 (72) LEHMANN Ulrich, Alfter, DE; STILLEKE Martin, Recklinghausen, DE; JOKIEL Christian, Heiligenhaus, DE; KOMAINDA Artur, Remscheid, DE; BLASS Eric, Remscheid, DE;
 (74) inventa Patentová a známková kancelária s.r.o., Bratislava, SK;
 (86) PCT/EP2011/001661
 (87) WO 2011/134584
(54) Manipulačné kovanie sedadla vozidla

- (51) B60T 15/00**
(11) E 25581
 (96) 13818285.2, 10.12.2013
 (97) 2928741, 26.7.2017
 (31) 1261851
 (32) 10.12.2012
 (33) FR
 (73) Faiveley Transport Amiens, Amiens, FR;
 (72) MARECHAL Mickael, Hem Hardinval, FR; LE GALL Gilbert, Amiens, FR;
 (74) ROTT, RŮŽIČKA & GUTTMANN, Bratislava, SK;
 (86) PCT/FR2013/053018
 (87) WO 2014/091143
(54) Pneumatický brzďový rozvádzač pre koľajové vozidlo

- (51) B61H 13/00**
(11) E 25580
 (96) 12816080.1, 27.12.2012
 (97) 2797801, 2.8.2017
 (31) 40211
 (32) 27.12.2011
 (33) MK
 (73) Wabtec MZT, Skopje, MK;
 (72) SMILESKI Stojce, Skopje, MK; SMILESKI Tasiko, Skopje, MK;
 (74) Bušová Eva, JUDr., Bratislava, SK;
 (86) PCT/EP2012/076987
 (87) WO 2013/098350
(54) Integrovaná brzďa podvozku a napínač na využitie pri integrovanej brzďe podvozku

- (51) B65B 9/00, B65B 59/00**
(11) E 25652
 (96) 14163123.4, 2.4.2014
 (97) 2792599, 2.8.2017
 (31) MO20130096
 (32) 15.4.2013
 (33) IT
 (73) Officina Bocedi S.R.L., Scandiano (Reggio Emilia), IT;
 (72) Bocedi Stefano, Reggio Emilia, IT; Busato Federico, Rio Saliceto (Reggio Emilia), IT;
 (74) PATENTSERVIS Bratislava, a. s., Bratislava, SK;
(54) Stroj na balenie paliet

- (51) B65D 6/00**
(11) E 25727
 (96) 13726795.1, 4.6.2013
 (97) 2861501, 9.8.2017
 (31) 102012105186
 (32) 14.6.2012
 (33) DE
 (73) Lutter Michael, Hamburg, DE;
 (72) Lutter Michael, Hamburg, DE;
 (74) inventa Patentová a známková kancelária s.r.o., Bratislava, SK;
 (86) PCT/EP2013/061488
 (87) WO 2013/186087
(54) Skladací zásobník

(51) **B65D 25/00, B65D 6/00, B65D 85/00**
(11) **E 25887**
(96) 10755170.7, 20.9.2010
(97) 2619104, 30.8.2017
(73) IFCO Systems GmbH, Pullach, DE;
(72) ORGELDINGER Wolfgang, München, DE; DEL-
BROUCK Klaus, Köln, DE;
(74) Hörmannová Zuzana, Ing., Bratislava, SK;
(86) PCT/EP2010/063807
(87) WO 2012/037962
(54) **Prepravná a prezentačná debnička**

(51) **B65D 25/00, B65D 77/00**
(11) **E 25850**
(96) 12733508.1, 11.7.2012
(97) 2734453, 1.11.2017
(31) 11174917
(32) 21.7.2011
(33) EP
(73) Crown Packaging Technology, Inc., Alsip, IL, US;
(72) COMBE Florian Christian Gregory, Oxford, Ox-
fordshire, GB;
(74) PATENTSERVIS Bratislava, a. s., Bratislava, SK;
(86) PCT/EP2012/063585
(87) WO 2013/010875
(54) **Plechovice s odlupovacími viečkami**

(51) **B65D 83/00**
(11) **E 25643**
(96) 13732872.0, 21.6.2013
(97) 2864219, 9.8.2017
(31) 202012102354 U, 202013100408 U
(32) 26.6.2012, 29.1.2013
(33) DE, DD
(73) Tremco Illbruck Productie B.V., Arkel, NL;
(72) VAN HERPEN Goslin, Hardinxveld-Giessendam,
NL;
(74) inventa Patentová a známková kancelária s.r.o.,
Bratislava, SK;
(86) PCT/EP2013/063014
(87) WO 2014/001218
(54) **Uzáverom držané sklápacie ovládanie pre dáv-
kovač peny**

(51) **B66B 23/00**
(11) **E 25660**
(96) 11805744.7, 22.12.2011
(97) 2665672, 2.8.2017
(31) 822011
(32) 20.1.2011
(33) AT
(73) Innova Patent GmbH, Wolfurt, AT;
(72) VLASAK Pavel, Sarnthein, IT;
(74) PATENTSERVIS Bratislava, a. s., Bratislava, SK;
(86) PCT/AT2011/000511
(87) WO 2012/097390
(54) **Madlo pre pohyblivý chodník**

(51) **B67D 7/00**
(11) **E 25748**
(96) 14771760.7, 24.6.2014
(97) 3016905, 16.8.2017
(31) 102013011305
(32) 2.7.2013
(33) DE

(73) Dürr Somac GmbH, Stollberg, DE;
(72) GRIMM André, Treuen, DE; WIELAND Frank,
Burkhardtsdorf, DE;
(74) inventa Patentová a známková kancelária s.r.o.,
Bratislava, SK;
(86) PCT/DE2014/000323
(87) WO 2015/000454
(54) **Plniaci adaptér**

(51) **C01B 25/00, C02F 11/00**
(11) **E 25795**
(96) 11781759.3, 18.10.2011
(97) 2640531, 7.6.2017
(31) 18752010
(32) 15.11.2010
(33) AT
(73) ICL Europe Coöperatief U.A., KR Amsterdam, NL;
(72) EDLINGER Alfred, Bartholomäberg, AT;
(74) Bušová Eva, JUDr., Bratislava, SK;
(86) PCT/EP2011/068157
(87) WO 2012/065798
(54) **Spôsob spracovania organických odpadných ma-
teriálov**

(51) **C01C 1/00, C01B 21/00**
(11) **E 25770**
(96) 11865540.6, 1.12.2011
(97) 2709953, 16.8.2017
(31) 2011901871
(32) 16.5.2011
(33) AU
(73) The University of Sydney, Sydney, NSW 2006,
AU; YARA International ASA, Oslo, NO;
(72) JOHNSTON Anthony Matthew, Double Bay,
New South Wales 2028, AU; HAYNES Brian Scott,
Frenchs Forest, New South Wales 2086, AU;
(74) MAJLINGOVÁ & PARTNERS, s. r. o., Brati-
slava, SK;
(86) PCT/AU2011/001557
(87) WO 2012/155173
(54) **Integrovaný spôsob výroby dusičnanu amón-
neho**

(51) **C01F 11/00, C04B 22/00, C04B 28/00**
(11) **E 25896**
(96) 14793128.1, 4.11.2014
(97) 3066059, 23.8.2017
(31) 20131471
(32) 5.11.2013
(33) NO
(73) YARA International ASA, Oslo, NO;
(72) FRANKE Wolfram, Porsgrunn, NO; LANGHOLM
Anne Mette, Oslo, NO; THOMMESEN Hilde Brek-
ke Dahl, Stathelle, NO; ENGESVEEN Bjørn Hel-
ge, Oslo, NO;
(74) MAJLINGOVÁ & PARTNERS, s.r.o., Bratisla-
va, SK;
(86) PCT/EP2014/073646
(87) WO 2015/067588
(54) **Použitie urýchľovača tuhnutia pre suchú mal-
tovú zmes, spôsob výroby takéhoto urýchľova-
ča tuhnutia a suchej maltovej zmesi**

- (51) **C03C 17/00, B32B 17/00, E06B 3/00, G02B 1/00**
 (11) **E 25812**
 (96) 07731660.2, 23.2.2007
 (97) 1999079, 30.8.2017
 (31) 0650811
 (32) 10.3.2006
 (33) FR
 (73) SAINT-GOBAIN GLASS FRANCE, Courbevoie, FR;
 (72) REYMOND Vincent, Antony, FR; MARTIN Estelle, Saint-Denis, FR;
 (74) PATENTSERVIS Bratislava, a. s., Bratislava, SK;
 (86) PCT/FR2007/050842
 (87) WO 2007/104874
 (54) **Transparentný substrát potiahnutý antireflexným povlakom vykazujúcim neutrálnu farbu v odrazoch**

- (51) **C03C 17/00**
 (11) **E 25709**
 (96) 13704165.3, 16.1.2013
 (97) 2804843, 2.8.2017
 (31) 1250407
 (32) 16.1.2012
 (33) FR
 (73) Saint-Gobain Glass France, Courbevoie, FR;
 (72) SANDRE-CHARDONNAL Etienne, Nantes, FR;
 (74) PATENTSERVIS Bratislava, a. s., Bratislava, SK;
 (86) PCT/FR2013/050100
 (87) WO 2013/107983
 (54) **Substrát vybavený vrstvou, ktorá má tepelné vlastnosti a obsahuje štyri funkčné kovové filmy a použitie takéhoto substrátu**

- (51) **C04B 7/00, C04B 28/00, B09B 3/00**
 (11) **E 25588**
 (96) 09749475.1, 25.5.2009
 (97) 2291248, 31.5.2017
 (31) 20080318
 (32) 23.5.2008
 (33) CZ
 (73) Dastit Management Spol. S.r.o., Praha, CZ;
 (72) FALTUS Milos, Praha, CZ;
 (74) inventa Patentová a známková kancelária s.r.o., Bratislava, SK;
 (86) PCT/CZ2009/000074
 (87) WO 2009/140933
 (54) **Spôsob výroby anorganických hydraulických spojív**

- (51) **C07C 7/00, B29C 45/00**
 (11) **E 25725**
 (96) 12850051.9, 15.11.2012
 (97) 2780306, 9.8.2017
 (31) 201113299477
 (32) 18.11.2011
 (33) US
 (73) Metton America, Inc., LaPorte, TX 77571, US;
 (72) BABA Hiromitsu, Chiba 290-8503, JP; KATO Takeshi, Tokyo 104-8502, JP; MINAMI Hiroyuki, Chiba 290-8503, JP; ABE Masanori, Laporte, TX 77571, US; YOKOO Yusuke, Laporte, TX 77571, US; WEST Beau Jeremy, Laporte, TX 77571, US;

- (74) inventa Patentová a známková kancelária s.r.o., Bratislava, SK;
 (86) PCT/US2012/065157
 (87) WO 2013/074719
 (54) **Tekutá tvarovaná živica s nenapučiavajúcou sfudou**

- (51) **C07C 29/00, C07C 31/00, C01C 1/00**
 (11) **E 25820**
 (96) 14197991.4, 15.12.2014
 (97) 3034488, 18.10.2017
 (73) Haldor Topsøe A/S, 2800 Kgs. Lyngby, DK;
 (72) Juul Dahl Per, Vedbæk, DK;
 (74) PATENTSERVIS Bratislava, a. s., Bratislava, SK;
 (54) **Spôsob koprodukcie amoniaku a metanolu**

- (51) **C07C 229/00, A61K 31/00, A61K 38/00, A61P 9/00, A61P 21/00, A61P 25/00, A61P 31/00, A61P 43/00, C07C 237/00, C07C 271/00, C07C 321/00, C07D 317/00**
 (11) **E 25717**
 (96) 13797352.5, 31.5.2013
 (97) 2857385, 2.8.2017
 (31) 2012126162, 2013052574
 (32) 1.6.2012, 15.3.2013
 (33) JP, JP
 (73) Taisho Pharmaceutical Co., Ltd., Tokyo 170-8633, JP;
 (72) HASHIHAYATA Takashi, Tokyo 170-8633, JP; OTAKE Norikazu, Tokyo 170-8633, JP; MIYAKOSHI Naoki, Tokyo 170-8633, JP; SAKAGAMI Kazunari, Tokyo 170-8633, JP;
 (74) Bušová Eva, JUDr., Bratislava, SK;
 (86) PCT/JP2013/065202
 (87) WO 2013/180271
 (54) **Proliečivo aminokyseliny obsahujúcej fluór**

- (51) **C07C 233/00, C07C 231/00, A61K 31/00, A61P 25/00, A61P 9/00, A61P 1/00**
 (11) **E 25858**
 (96) 12760538.4, 22.3.2012
 (97) 2690087, 30.8.2017
 (31) 201110070828
 (32) 23.3.2011
 (33) CN
 (73) Les Laboratoires Servier, Suresnes Cedex, FR; Shanghai Institute Of Pharmaceutical Industry, Shanghai 200040, CN;
 (72) HUANG Yu, Shanghai 200122, CN; TONG Ling, Dongguan, Guangdong 523871, CN; ZHU Xueyan, Shanghai 200436, CN; SHAN Hanbin, Jiangxi 330800, CN; YUAN Zhedong, Shanghai 200060, CN; YU Xiong, Shanghai 200081, CN;
 (74) ROTT, RŮŽIČKA & GUTTMANN, Bratislava, SK;
 (86) PCT/CN2012/072816
 (87) WO 2012/126385
 (54) **Nová kryštalická forma VII agomelatínu, spôsob prípravy a jeho použitie a farmaceutická kompozícia s jeho obsahom**

(51) C07C 275/00, C08G 63/00, A61K 31/00, A61K 48/00, A61K 9/00, A61P 35/00

(11) E 25713

(96) 13162789.5, 31.3.2008

(97) 2644594, 23.8.2017

(31) 976197 P

(32) 28.9.2007

(33) US

(62) 08744752.0

(73) Pfizer Inc., New York, NY 10017, US;

(72) Zale Stephen E., Hopkinton, MA 01748, US; Ali Mir Mukkaram, Woburn, MA 01801, US;

(74) Tomeš Pavol, Ing., Bratislava 42, SK;

(54) Cieľenie rakovinových buniek s využitím nanočastíc

(51) C07C 323/00, C07C 241/00, C07C 319/00

(11) E 25703

(96) 08755945.6, 20.5.2008

(97) 2155258, 16.8.2017

(31) 939529 P

(32) 22.5.2007

(33) US

(73) Wyeth LLC, New York, NY 10017-5755, US;

(72) CHIARELLO George A., Gamet Valley, PA 19060, US; SAHLI Ayman, Amman, 11118, JO;

(74) Tomeš Pavol, Ing., Bratislava, SK;

(86) PCT/US2008/064213

(87) WO 2008/147765

(54) Zlepšené spôsoby výroby hydrazidov

(51) C07D 211/00, A61K 31/00, A61P 19/00, A61P 29/00

(11) E 25659

(96) 13734248.1, 20.6.2013

(97) 2867207, 9.8.2017

(31) 201261665951 P, 201361779099 P

(32) 29.6.2012, 13.3.2013

(33) US, US

(73) Eli Lilly and Company, Indianapolis, IN 46285, US;

(72) SCHIFFLER Matthew Allen, Indianapolis, Indiana 46206-6288, US; YORK Jeremy Schulenburg, Indianapolis, Indiana 46206-6288, US;

(74) Hörmannová Zuzana, Ing., Bratislava, SK;

(86) PCT/US2013/046684

(87) WO 2014/004229

(54) Fenoxetyl piperidínové zlúčeniny

(51) C07D 213/00

(11) E 25783

(96) 15189822.8, 5.6.2012

(97) 3000808, 27.9.2017

(31) 201161493536 P

(32) 6.6.2011

(33) US

(62) 12796374.2

(73) Akebia Therapeutics Inc., Cambridge, MA 02142, US;

(72) LANTHIER Christopher M., Burlington, Ontario L7M 3Y4, CA; GORIN Boris, Oakville, Ontario L6H 6A8, CA; OUDENES Jan, Aurora, Ontario L4G 6W6, CA; DIXON Craig Edward, Brooklin,

Ontario L1M 0G7, CA; LU Alan Qingbo, Mississauga, Ontario L5M 7W4, CA; COPP James Dnesmore, Greenwood, IN Indiana 46143, US; JANUSZ John Michael, West Chester, OH Ohio 45069, US;

(74) Hörmann Tomáš, Ing., Bratislava, SK;

(54) Deriváty 5-((halofenyl)-3-hydroxypyridín-2-yl)-karboxylovej kyseliny ako medziprodukty na prípravu karbonylaminoalkánových kyselín a ich esterov a amidov

(51) C07D 241/00, A61K 31/00, C07D 213/00, C07D 403/00, C07D 409/00, C07D 413/00, C07D 417/00

(11) E 25728

(96) 14181447.5, 15.11.2007

(97) 2848610, 11.10.2017

(31) 2006906359 P, 901512 P

(32) 15.11.2006, 14.2.2007

(33) AU, US

(62) 07815564.5

(73) YM BioSciences Australia Pty Ltd, Melbourne, VIC 3004, AU;

(72) Burns Christopher John, Richmond, Victoria 3121, AU; Harte Michael Francis, Richmond, Victoria 3121, AU; Palmer James T., Richmond, Victoria 3121, AU;

(74) ŽOVICOVÁ & ŽOVIC IP, s.r.o., Bratislava, SK;

(54) Inhibitory aktivity kináz

(51) C07D 295/00

(11) E 25841

(96) 05808401.3, 24.11.2005

(97) 1833810, 30.8.2017

(31) 102004057195

(32) 26.11.2004

(33) DE

(73) Wilex AG, München, DE;

(72) GRUNENBERG Alfons, Dormagen, DE; LENZ Jana, Leinfelden-Echterdingen, DE;

(74) MAJLINGOVÁ & PARTNERS, s. r. o., Bratislava, SK;

(86) PCT/EP2005/012589

(87) WO 2006/056448

(54) Kryštalické modifikácie N-alfa-(2,4,6-triizopropylfenylsulfonyl)-3-hydroxyamidino-(L)-fenylalanín-4-etoxykarbonylpiperazidu a/alebo ich solí

(51) C07D 401/00

(11) E 25735

(96) 14728381.6, 30.4.2014

(97) 2991976, 20.9.2017

(31) 201361818254 P

(32) 1.5.2013

(33) US

(73) Celgene Corporation, Summit, NJ 07901, US;

(72) RUCHELMAN Alexander L., Cream Ridge, NJ 08514, US; COHEN Benjamin M., Cranford, NJ 07016, US; CHOUDHURY Anusuya, Churchville, PA 18966, US; KREILEIN Matthew M., Hillsborough, NJ 08844, US; LEONG William W., Westfield, NJ 07090, US; MAN Hon-Wah, Princeton, NJ 08540, US;

(74) Hörmann Tomáš, Ing., Bratislava, SK;

- (86) PCT/US2014/036083
 (87) WO 2014/179416
 (54) **Syntéza 3-(5-amino-2-metyl-4-oxoquinazolin-3(4H)-yl)piperidín-2,6-diónu**

-
- (51) **C07D 401/00, A61K 31/00, A61P 9/00, A61P 3/00, A61P 35/00, A61P 25/00**
 (11) **E 25859**
 (96) 11835025.5, 18.10.2011
 (97) 2629776, 16.8.2017
 (31) 201161444212 P, 394136 P
 (32) 18.2.2011, 18.10.2010
 (33) US, US
 (73) Cerenis Therapeutics Holding SA, Labege Cedex, FR;
 (72) ONICIU Daniela Carmen, Toulouse, FR; DASSEUX Jean-Louis Henri, Toulouse, FR; BARBARAS Ronald, Seilh, FR; KOCHUBEY Valery, Moscow, RU; KOVALSKY Dmitry, Mytisch, RU; RODIN Oleg Gennadievich, Moscow, RU; GEOFFROY Otto, Gainesville, Florida, US; RZEPIELA Anna, HV Rijswijk, NL;
 (74) MAJLINGOVÁ & PARTNERS, s. r. o., Bratislava, SK;
 (86) PCT/US2011/056780
 (87) WO 2012/054535
 (54) **Zlúčeniny, kompozície a spôsoby užitočné na mobilizáciu cholesterolu**

-
- (51) **C07D 401/00, C07D 413/00, C07D 403/00, C07D 471/00, C07D 513/00, A61K 31/00**
 (11) **E 25677**
 (96) 13729219.9, 5.6.2013
 (97) 2773635, 2.8.2017
 (31) 1741DE2012, 201361770752 P
 (32) 6.6.2012, 28.2.2013
 (33) IN, US
 (73) Novartis AG, Basel, CH;
 (72) LELAIS Gerald, San Diego, CA 92121, US; EP-PLÉ Robert, San Diego, CA 92121, US; MAR-SILJE III Thomas H., San Diego, CA 92121, US; MICHELLYS Pierre-Yves, San Diego, CA 92121, US; MCNEILL Matthew H., San Diego, CA 92121, US; LONG Yun, San Diego, CA 92127, US; LU Wenshuo, San Diego, CA 92121, US; CHEN Bei, San Diego, CA 92121, US; BURSULAYA Badry, San Diego, CA 92121, US; JIANG Songchun, San Diego, CA 92121, US;
 (74) inventa Patentová a známková kancelária s. r. o., Bratislava, SK;
 (86) PCT/US2013/044247
 (87) WO 2013/184757
 (54) **Zlúčeniny a kompozície na moduláciu aktivity EGFR**

-
- (51) **C07D 401/00, A61K 31/00, A61P 11/00**
 (11) **E 25711**
 (96) 12777930.4, 29.10.2012
 (97) 2773633, 2.8.2017
 (31) 11187553
 (32) 2.11.2011
 (33) EP
 (73) Boehringer Ingelheim International GmbH, Ingelheim am Rhein, DE;

- (72) HECKEL Armin, Ingelheim am Rhein, DE; FRAT-TINI Sara, Ingelheim am Rhein, DE; HAMPRECHT Dieter, Ingelheim am Rhein, DE; KLEY Joerg, Ingelheim am Rhein, DE;
 (74) inventa Patentová a známková kancelária s.r.o., Bratislava, SK;
 (86) PCT/EP2012/071352
 (87) WO 2013/064450
 (54) **Heterocyklické zlúčeniny, liečivá obsahujúce uvedené zlúčeniny, ich použitie a spôsoby ich prípravy**

-
- (51) **C07D 401/00, A61K 31/00, A61P 25/00**
 (11) **E 25860**
 (96) 13770709.7, 18.7.2013
 (97) 2875016, 23.8.2017
 (31) PCT/CN2012/078933, PCT/CN2013/078309
 (32) 20.7.2012, 28.6.2013
 (33) WO, WO
 (73) Novartis AG, Basel, CH;
 (72) AUBERSON Yves, Basel, CH; BOCK Mark Gary, Cambridge, Massachusetts 02139, US; BRAGA Dario, Casalecchio di Reno (Bologna), IT; CURZI Marco, Bologna, IT; DODD Stephanie Kay, Cambridge Massachusetts 02139, US; GIAFFREDA Stefano Luca, Bologna, IT; JIANG Haiyang, Shanghai 201203, CN; KARPINSKI Piotr, East Hanover New Jersey 07936-1080, US; TROXLER Thomas J., Basel, CH; WANG Tielin, Shanghai 201203, CN; WANG Xiaoyang, Shanghai 201203, CN; ZHANG Xuechun, Shanghai 201203, CN;
 (74) inventa Patentová a známková kancelária s.r.o., Bratislava, SK;
 (86) PCT/IB2013/055916
 (87) WO 2014/013469
 (54) **Deriváty karbamátu/močoviny**

-
- (51) **C07D 403/00, C07D 405/00, C07D 407/00, C07D 409/00, C07D 417/00, A01N 43/00, C07D 411/00**
 (11) **E 25644**
 (96) 13730448.1, 10.6.2013
 (97) 2867228, 26.7.2017
 (31) 201261666531 P, 201361780401 P, 201361819217 P
 (32) 29.6.2012, 13.3.2013, 3.5.2013
 (33) US, US, US
 (73) E. I. du Pont de Nemours and Company, Wilmington, DE 19805, US;
 (72) BEREZNAK James Francis, Newtown Square, PA 19073, US; GUTTERIDGE Steven, Wilmington, DE 19810, US; TAGGI Andrew Edmund, Newark, DE 19711, US; REDDY Ravisekhara P., Sainikpuri Secunderabad Telangana 500094, IN; CAMPBELL Matthew James, Rising Sun, MD 21911, US; KAR Moumita, Kapra Hyderabad Andhra Pradesh 500062, IN; DESAEGER Johan A. J., Elkton, MD 21921, US;
 (74) PATENTSERVIS Bratislava, a. s., Bratislava, SK;
 (86) PCT/US2013/044951
 (87) WO 2014/004064
 (54) **Fungicídne heterocyklické karboxamidy**

- (51) C07D 403/00, A61K 31/00
 (11) E 25754
 (96) 14710620.7, 5.3.2014
 (97) 2964638, 9.8.2017
 (31) PCT/CN2013/072250
 (32) 6.3.2013
 (33) WO
 (73) Astrazeneca AB, Södertälje, SE;
 (72) LI David Yunzhi, Shanghai 201203, CN; WANG Jiabing, Shanghai 201203, CN; YANG Zhenfan, Shanghai 201203, CN; ZENG Qingbei, Shanghai 201203, CN; ZHANG Xiaolin, Shanghai 201203, CN;
 (74) inventa Patentová a známková kancelária s. r. o., Bratislava 1, SK;
 (86) PCT/GB2014/050655
 (87) WO 2014/135876
 (54) Chinazolinové inhibítory aktivačných mutantných foriem receptorov epidermálneho rastového faktora

- (51) C07D 405/00, C07D 403/00, C07D 401/00, C07D 319/00, C07D 413/00
 (11) E 25868
 (96) 13723767.3, 16.5.2013
 (97) 2850070, 23.8.2017
 (31) 12305553
 (32) 18.5.2012
 (33) EP
 (73) SANOFI, Paris, FR;
 (72) NAZARÉ Marc, Frankfurt am Main, DE; KOZIAN Detlef, Frankfurt am Main, DE; BOSSART Martin, Frankfurt am Main, DE; CZECHTIZKY Werngard, Frankfurt am Main, DE; EVERS Andreas, Frankfurt am Main, DE;
 (74) inventa Patentová a známková kancelária s.r.o., Bratislava, SK;
 (86) PCT/EP2013/060172
 (87) WO 2013/171318
 (54) Deriváty benzo[1,3]dioxínu a ich použitie ako antagonistov LPAR5

- (51) C07D 405/00, C07D 211/00, A61K 31/00
 (11) E 25766
 (96) 14730591.6, 28.5.2014
 (97) 3004082, 2.8.2017
 (31) PCT/IB2013/054478
 (32) 30.5.2013
 (33) WO
 (73) Idorsia Pharmaceuticals Ltd, Allschwil, CH;
 (72) FRETZ Heinz, Allschwil, CH; GUERRY Philippe, Allschwil, CH; KIMMERLIN Thierry, Allschwil, CH; LEHEMBRE Francois, Allschwil, CH; POTHIER Julien, Allschwil, CH; SIENDT Hervé, Allschwil, CH; VALDENNAIRE Anja, Basel, CH;
 (74) Bušová Eva, JUDr., Bratislava, SK;
 (86) PCT/IB2014/061774
 (87) WO 2014/191929
 (54) Modulátory receptora CXCR7

- (51) C07D 413/00, A61K 31/00, A61P 37/00
 (11) E 25898
 (96) 14715427.2, 14.3.2014
 (97) 2970236, 30.8.2017
 (31) 13159482
 (32) 15.3.2013
 (33) EP
 (73) Idorsia Pharmaceuticals Ltd, Allschwil, CH;
 (72) BOLLI Martin, Allschwil, CH; LESCOP Cyrille, Allschwil, CH; NAYLER Oliver, Allschwil, CH; STEINER Beat, Allschwil, CH;
 (74) Bušová Eva, JUDr., Bratislava, SK;
 (86) PCT/IB2014/059794
 (87) WO 2014/141171
 (54) Deriváty pyridin-4-ylu

- (51) C07D 413/00, A61K 31/00, A61P 35/00, A61P 37/00, A61P 11/00, A61P 31/00
 (11) E 25647
 (96) 14194866.1, 28.4.2010
 (97) 2899191, 9.8.2017
 (31) 174033 P
 (32) 30.4.2009
 (33) US
 (62) 10714892.6
 (73) Glaxo Group Limited, Brentford, Middlesex TW8 9GS, GB;
 (72) Hamblin Julie Nicole, Stevenage, Hertfordshire SG1 2NY, GB; Jones Paul Spencer, Stevenage, Hertfordshire SG1 2NY, GB; Keeling Suzanne Elaine, Stevenage, Hertfordshire SG1 2NY, GB; Le Joelle, Stevenage, Hertfordshire SG1 2NY, GB; Mitchell Charlotte Jane, Stevenage, Hertfordshire SG1 2NY, GB; Parr Nigel James, Stevenage, Hertfordshire SG1 2NY, GB;
 (74) MAJLINGOVÁ & PARTNERS, s.r.o., Bratislava, SK;
 (54) Oxazolom substituované indazoly ako inhibítory PI3-kinázy

- (51) C07D 413/00
 (11) E 25786
 (96) 13811529.0, 19.12.2013
 (97) 2935255, 16.8.2017
 (31) 201200386
 (32) 21.12.2012
 (33) SI
 (73) Farma GRS, d.o.o., Novo mesto, SI;
 (72) ZUPANCIC Silvo, Novo mesto, SI; BENKIC Primož, Ljubljana, SI;
 (74) LITVÁKOVÁ A SPOL., s.r.o., Patentová a známková kancelária, Bratislava, SK;
 (86) PCT/EP2013/077431
 (87) WO 2014/096214
 (54) Spôsob prípravy rivaroxabanu

- (51) C07D 451/00, A61K 31/00, A61P 3/00, C07D 471/00, C07D 487/00
 (11) E 25763
 (96) 11796872.7, 30.11.2011
 (97) 2655370, 2.8.2017
 (31) 201061425189 P, 201161554297 P
 (32) 20.12.2010, 1.11.2011
 (33) US, US

- (73) Novartis AG, Basel, CH;
 (72) TULLY David C., San Diego, CA 92121, US; RUCKER Paul Vincent, San Diego, CA 92121, US; ALPER Phillip B., San Diego, CA 92121, US; MUTNICK Daniel, San Diego, CA 92121, US; CHIANELLI Donatella, San Diego, CA 92121, US;
 (74) inventa Patentová a známková kancelária s.r.o., Bratislava, SK;
 (86) PCT/US2011/062724
 (87) WO 2012/087519
(54) Kompozície a spôsoby modulácie FXR

-
- (51) C07D 471/00, A61K 31/00, A61P 9/00**
(11) E 25614
 (96) 10737724.4, 26.7.2010
 (97) 2464645, 5.7.2017
 (31) 360037 P, 228864 P
 (32) 30.6.2010, 27.7.2009
 (33) US, US
 (73) Gilead Sciences, Inc., Foster City, CA, US;
 (72) CORKEY Britton, San Francisco, CA 94117, US; ELZEIN Elfatih, Fremont, CA 94555, US; JIANG Robert, Cupertino, CA 95014, US; KALLA Rao, Sunnyvale, CA 94087, US; KOBAYASHI Tetsuya, Sunnyvale, CA 94087, US; KOLTUN Dmitry, Foster City, CA 94404, US; LI Xiaofen, Mountain View, CA 94040, US; NOTTE Gregory, San Mateo, CA 94403, US; PARKHILL Eric, San Francisco, CA 94122, US; PERRY Thao, San Jose, CA 95124, US; ZABLOCKI Jeff, Los Altos, CA 94022, US;
 (74) PATENTSERVIS Bratislava, a. s., Bratislava, SK;
 (86) PCT/US2010/043264
 (87) WO 2011/014462
(54) Kondenzované heterocyklické zlúčeniny ako modulatory iónového kanála

-
- (51) C07D 471/00, A61K 31/00, A61P 35/00**
(11) E 25638
 (96) 14768099.5, 12.3.2014
 (97) 2970211, 26.7.2017
 (31) 201361791406 P
 (32) 15.3.2013
 (33) US
 (73) Quanticeal Pharmaceuticals Inc, San Diego, CA 92121, US;
 (72) KANOUNI Toufike, San Diego, CA 92121, US; STAFFORD Jeffrey Alan, San Diego, CA 92130, US; VEAL James Marvin, Apex, NC 27502, US; WALLACE Michael Brennan, San Diego, CA 92117, US;
 (74) ŽOVICOVÁ & ŽOVIC IP, s. r. o., Bratislava, SK;
 (86) PCT/US2014/024998
 (87) WO 2014/151106
(54) Inhibitory histón demetylázy

-
- (51) C07D 471/00, A61K 31/00, A61P 11/00, A61P 25/00**
(11) E 25769
 (96) 13708603.9, 25.2.2013
 (97) 2820016, 2.8.2017
 (31) 201261603598 P
 (32) 27.2.2012
 (33) US

- (73) Bristol-Myers Squibb Company, Princeton, NJ 08543, US;
 (72) ROBERTS Daniel Richard, New Brunswick, New Jersey 08903, US; SCHARTMAN Richard Raymond, Wallingford, Connecticut 06492, US; WEI Chenkou, New Brunswick, New Jersey 08903, US;
 (74) PATENTSERVIS Bratislava, a. s., Bratislava, SK;
 (86) PCT/US2013/027648
 (87) WO 2013/130402
(54) Hemisulfátová soľ N-(5S,6S,9R)-5-amino-6-(2,3-difluórfenyl)-6,7,8,9-tetrahydro-5H-cyklohepta[b]pyridin-9-yl-4-(2-oxo-2,3-dihydro-1H-imidazo[4,5-b]pyridin-1-yl)piperidín-1-karboxylátu

-
- (51) C07D 471/00, A61K 31/00, A61P 31/00**
(11) E 25616
 (96) 14745053.0, 11.7.2014
 (97) 3019499, 6.9.2017
 (31) 201361845807 P
 (32) 12.7.2013
 (33) US
 (73) Gilead Sciences, Inc., Foster City, CA 94404, US;
 (72) JI Mingzhe, Foster City, California 94404, US; MARTIN Teresa Alejandra Trejo, Foster City, California 94404, US; DESAI Manoj C., Foster City, California 94404, US; JIN Haolun, Foster City, California 94404, US; PYUN Hyung-Jung, Foster City, California 94404, US;
 (74) PATENTSERVIS Bratislava, a. s., Bratislava, SK;
 (86) PCT/US2014/046415
 (87) WO 2015/006733
(54) Polycyklické - karbamoylpyridónové zlúčeniny a ich použitie v liečení infekcií HIV

-
- (51) C07D 473/00, A61K 31/00, A61P 31/00**
(11) E 25774
 (96) 10771608.6, 15.10.2010
 (97) 2491035, 30.8.2017
 (31) 254103 P, 366790 P
 (32) 22.10.2009, 22.7.2010
 (33) US, US
 (73) Gilead Sciences, Inc., Foster City, CA 94404, US;
 (72) HALCOMB Randall L., Foster City, CA 94404, US; ROETHLE Paul A., San Francisco, CA 94110, US;
 (74) PATENTSERVIS Bratislava, a. s., Bratislava, SK;
 (86) PCT/US2010/052802
 (87) WO 2011/049825
(54) Purínové alebo deazapurínové deriváty použité v liečbe (inter alia) vírusových ochorení

-
- (51) C07D 487/00, A61K 31/00, A61P 25/00, A61P 29/00**
(11) E 25742
 (96) 14713844.0, 28.3.2014
 (97) 2948455, 27.9.2017
 (31) 13161863, 13193025, 14154303
 (32) 29.3.2013, 15.11.2013, 7.2.2014
 (33) EP, EP, EP
 (73) OGEDA S.A., Charleroi, FR;
 (72) HOVEYDA Hamid, Bruxelles, BE; DUTHEUIL Guillaume, Vedrin, BE; FRASER Graeme, Bousval, BE;

(74) ŽOVICOVÁ & ŽOVIC IP, s. r. o., Bratislava, SK;
 (86) PCT/EP2014/056367
 (87) WO 2014/154895
(54) N-acyl-(3-substituované)-(8-substituované)-5,6-dihydro- [1,2,4]triazolo[4,3-a]pyrazíny ako selektívne antagonisty NK-3 receptora, farmaceutická kompozícia, metódy použitia pri ochoreniach mediovaných NK-3 receptorom

(51) C07D 487/00, A61K 31/00, A61P 35/00
(11) E 25869
 (96) 14706569.2, 25.2.2014
 (97) 2961752, 13.9.2017
 (31) 13157453, 13198930
 (32) 1.3.2013, 20.12.2013
 (33) EP, EP
 (73) Bayer Pharma Aktiengesellschaft, Berlin, DE;
 (72) KOPPITZ Marcus, Berlin, DE; KLAR Ulrich, 13503 Berlin, DE; WENGER Antje Margret, 13189 Berlin, DE; NEUHAUS Roland, 12157 Berlin, DE; SIEMEISTER Gerhard, 13503 Berlin, DE; BRÜNING Michael, 16552 Schildow, DE;
 (74) inventa Patentová a známková kancelária s.r.o., Bratislava, SK;
 (86) PCT/EP2014/053573
 (87) WO 2014/131739
(54) Substituované imidazopyridazíny

(51) C07D 498/00, C07D 471/00, A61K 31/00, A61P 31/00
(11) E 25618
 (96) 14745052.2, 11.7.2014
 (97) 3019503, 6.9.2017
 (31) 201361845806 P
 (32) 12.7.2013
 (33) US
 (73) Gilead Sciences, Inc., Foster City, CA 94404, US;
 (72) JI Mingzhe, Union City, California 94587, US; LAZERWITH Scott E., Foster City, California 94404, US; PYUN Hyung-Jung, Foster City, California 94404, US;
 (74) PATENTSERVIS Bratislava, a. s., Bratislava, SK;
 (86) PCT/US2014/046413
 (87) WO 2015/006731
(54) Polycyklické-karbamoylpyridónové zlúčeniny a ich použitie v liečení infekcií HIV

(51) C07H 19/00
(11) E 25759
 (96) 05768112.4, 30.6.2005
 (97) 1778711, 16.8.2017
 (31) 585193 P
 (32) 2.7.2004
 (33) US
 (73) GERON CORPORATION, Menlo Park, CA 94025, US;
 (72) GRYAZNOV Sergei M., San Mateo, CA 94402, US; PONGRACZ Krisztina, Oakland, CA 94611, US; ZIELINSKA Daria, Sunnyvale, CA 94089, US;
 (74) MAJLINGOVÁ & PARTNERS, s. r. o., Bratislava, SK;
 (86) PCT/US2005/023633
 (87) WO 2006/014387
(54) Syntéza chránených 3'-amino-nukleozidových monomérov

(51) C07J 31/00, A61K 31/00, A61P 3/00, A61P 29/00, A61P 9/00, A61P 1/00, C07J 9/00
(11) E 25635
 (96) 13775974.2, 15.3.2013
 (97) 2836502, 2.8.2017
 (31) 201261623414 P, 201261623203 P
 (32) 12.4.2012, 12.4.2012
 (33) US, US
 (73) Virginia Commonwealth University, Richmond, VA 23219, US;
 (72) REN Shunlin, Redmond, VA 23249, US;
 (74) MAJLINGOVÁ & PARTNERS, s. r. o., Bratislava, SK;
 (86) PCT/US2013/031861
 (87) WO 2013/154752
(54) Nový metabolit cholesterolu, disulfát 5-cholesten-3beta-25-diolu (25HCDS) na liečbu metabolických porúch, hyperlipidémie, diabetu, stukovatenia pečene a aterosklerózy

(51) C07J 75/00, C07D 311/00, C07J 9/00
(11) E 25779
 (96) 11784965.3, 2.11.2011
 (97) 2635592, 16.8.2017
 (31) 102010050293
 (32) 3.11.2010
 (33) DE
 (73) Verbio Vereinigte Bioenergie AG, Leipzig, DE;
 (72) LEMP Joachim, Delitzsch, DE; BAADE Nico, Aschersleben/OT Schackstedt, DE; PÖHLS Emanuel, Leipzig, DE;
 (74) inventa Patentová a známková kancelária s.r.o., Bratislava, SK;
 (86) PCT/EP2011/069236
 (87) WO 2012/059512
(54) Spôsob získavania fytoosterolov a/alebo tokoferolov zo zvyškov destilácie esterov rastlinných olejov, s výhodou z destilačných zvyškov z transesterifikácie rastlinných olejov

(51) C07K 7/00
(11) E 25651
 (96) 12716190.9, 21.3.2012
 (97) 2690107, 2.8.2017
 (31) 20110067
 (32) 21.3.2011
 (33) CU
 (73) Centro De Ingenieria Genetica Y Biotecnologia, La Habana 11600, CU;
 (72) ABRAHANTES PÉREZ María Del Carmen, La Habana 11600, CU; CHINEA SANTIAGO Glay, La Habana 11600, CU; MARTÍNEZ DÍAZ Eduardo, La Habana 11600, CU; GARAY PÉREZ Hilda Elisa, La Habana 11600, CU; REYES ACOSTA Osvaldo, La Habana 11600, CU; LÓPEZ MOLA Ernesto, La Habana 11600, CU; LÓPEZ ABAD Cruz Matilde, La Habana 11600, CU; GONZALEZ BLANCO Sonia, La Habana 11600, CU;
 (74) ŽOVICOVÁ & ŽOVIC IP, s. r. o., Bratislava, SK;
 (86) PCT/CU2012/000002
 (87) WO 2012/126441
(54) Cyklické peptidy s antineoplastickým a antiangiogénnym účinkom

- (51) **C07K 7/00, A61K 38/00, A61P 31/00**
 (11) **E 25627**
 (96) 12751994.0, 2.3.2012
 (97) 2680873, 9.8.2017
 (31) 201161448807 P
 (32) 3.3.2011
 (33) US
 (73) CIDARA THERAPEUTICS, INC., San Diego CA 92121, US;
 (72) JAMES Kenneth Duke Jr., Mebane, NC 27302, US; LAUDEMAN Christopher Patrick, Durham, NC 27712, US; MALKAR Navdeep Balkrishna, Cary, NC 27513, US; RADHAKRISHNAN Balasingham, Chapel Hill, NC 27517, US;
 (74) PATENTSERVIS Bratislava, a. s., Bratislava, SK;
 (86) PCT/US2012/027451
 (87) WO 2012/119065
 (54) **Fungicídne činidlá a ich použitie**

- (51) **C07K 14/00, A61K 39/00, G01N 33/00, C12N 15/00**
 (11) **E 25894**
 (96) 12705689.3, 24.2.2012
 (97) 2678351, 13.9.2017
 (31) 11382051, 201161446595 P
 (32) 25.2.2011, 25.2.2011
 (33) EP, US
 (73) Laboratorios del Dr. Esteve, S.A., Barcelona, ES; Fundació Privada Institut de Recerca de la SIDA-Caixa, Badalona, ES;
 (72) YUSTE HERRANZ María Eloísa, Barcelona, ES; SÁNCHEZ MERINO Víctor, Barcelona, ES; FERREIRA Carolina, Hospitalet de Llobregat, ES;
 (74) FAJNOR IP s. r. o., Bratislava, SK;
 (86) PCT/EP2012/053185
 (87) WO 2012/113921
 (54) **Rýchla selekčná metóda pre HIV GP-120 varianty**

- (51) **C07K 14/00, C12N 9/00**
 (11) **E 25590**
 (96) 14747982.8, 13.6.2014
 (97) 3010932, 19.7.2017
 (31) MI20130992
 (32) 17.6.2013
 (33) IT
 (73) Fidia Farmaceutici S.p.A., Abano Terme (PD), IT;
 (72) MESSINA Luciano, Abano Terme (PD), IT; MUSUMECI Luca, Abano Terme (PD), IT; VACCARO Susanna, Abano Terme (PD), IT;
 (74) Hörmann Tomáš, Ing., Bratislava, SK;
 (86) PCT/IB2014/062193
 (87) WO 2014/203133
 (54) **Bakteriálna hyaluronidáza a spôsob jej výroby**

- (51) **C07K 14/00, C12N 1/00, C12P 21/00, A61K 38/00**
 (11) **E 25619**
 (96) 10733117.5, 12.7.2010
 (97) 2454275, 12.7.2017
 (31) 502181
 (32) 13.7.2009
 (33) US

- (73) ALLERGAN, INC., Irvine, California 92612, US;
 (72) TON Jennifer L., Irvine, California 92606, US; PATEL Hemant A., Rancho Santa Margarita, California 92688, US; BATES Ronald C., Irvine, California 92618, US; AHMAD Wajdie M., Irvine, California 92602, US;
 (74) Hörmann Tomáš, Ing., Bratislava, SK;
 (86) PCT/US2010/041745
 (87) WO 2011/008713
 (54) **Spôsob a systém na získanie botuloneurotoxínu**

- (51) **C07K 14/00, A01K 67/00**
 (11) **E 25810**
 (96) 12787255.4, 26.10.2012
 (97) 2770821, 13.9.2017
 (31) 201161552587 P, 201161552582 P, 201261700908 P
 (32) 28.10.2011, 28.10.2011, 14.9.2012
 (33) US, US, US
 (73) Regeneron Pharmaceuticals, Inc., Tarrytown, NY 10591, US;
 (72) MACDONALD Lynn, Tarrytown, NY 10591, US; MURPHY Andrew J., Tarrytown, NY 10591, US; GURER Cagan, Tarrytown, NY 10591, US; MCWHIRTER John, Tarrytown, NY 10591, US; VORONINA Vera, Tarrytown, NY 10591, US; HARRIS Faith, Tarrytown, NY 10591, US; STEVENS Sean, Del Mar, CA 92014, US;
 (74) MAJLINGOVÁ & PARTNERS, s. r. o., Bratislava, SK;
 (86) PCT/US2012/062042
 (87) WO 2013/063346
 (54) **Všeobecne upravený hlavný histokompatibilný komplex u myši**

- (51) **C07K 16/00**
 (11) **E 25840**
 (96) 07763741.1, 5.7.2007
 (97) 2044117, 6.9.2017
 (31) 11452006
 (32) 5.7.2006
 (33) AT
 (73) F-Star Biotechnologische Forschungs- und Entwicklungsges.m.b.H, Vienna, AT;
 (72) HIMMLER Gottfried, Gross-Enzersdorf, AT; REDL Gerda, Gross-Enzersdorf, AT; RÜCKER Florian, Wien, AT; WOZNIAC-KNOPP Gordana, Vienna, AT;
 (74) MAJLINGOVÁ & PARTNERS, s. r. o., Bratislava, SK;
 (86) PCT/AT2007/000343
 (87) WO 2008/003116
 (54) **Spôsob konštruovania imunoglobulínov**

- (51) **C07K 16/00**
 (11) **E 25875**
 (96) 12801467.7, 9.11.2012
 (97) 2776466, 23.8.2017
 (31) 201161558559 P
 (32) 11.11.2011
 (33) US

- (73) UCB Biopharma SPRL, Brussels, BE;
 (72) ADAMS Ralph, Slough Berkshire SL1 3WE, GB;
 BHATTA Pallavi, Slough Berkshire SL1 3WE,
 GB; HEYWOOD Sam Philip, Slough Berkshire
 SL1 3WE, GB; HUMPHREYS David Paul, Slough
 Berkshire SL1 3WE, GB;
 (74) ŽOVICOVÁ & ŽOVIC IP, s.r.o., Bratislava, SK;
 (86) PCT/EP2012/072335
 (87) WO 2013/068571
(54) Protilátky viažuce albumín a ich viažuce frag-
menty

(51) C07K 16/00, C07K 14/00, A61K 51/00,
A61P 19/00, A61P 29/00

- (11) E 25878**
 (96) 08844563.0, 27.10.2008
 (97) 2209805, 6.9.2017
 (31) 983606 P
 (32) 30.10.2007
 (33) US
 (73) Philogen S.p.A., Siena, IT;
 (72) KASPAR Manuela, Zurich, CH; SCHWAGER Kath-
 rin, Zurich, CH; TRACHSEL Eveline, Zurich, CH;
 (74) Tomeš Pavol, Ing., Bratislava, SK;
 (86) PCT/EP2008/009070
 (87) WO 2009/056268
(54) Antigén spojený s reumatickou artritídou

(51) C07K 16/00, A61K 39/00, A61P 3/00,
A61P 21/00

- (11) E 25827**
 (96) 11726005.9, 25.5.2011
 (97) 2576618, 16.8.2017
 (31) 348559 P, 372882 P
 (32) 26.5.2010, 12.8.2010
 (33) US, US
 (73) Regeneron Pharmaceuticals, Inc., Tarrytown, NY
 10591, US;
 (72) STITT Trevor, Ridgewood, NJ 07450, US; LAT-
 RES Esther, New York, NY 10012, US;
 (74) Bušová Eva, JUDr., Bratislava, SK;
 (86) PCT/US2011/037837
 (87) WO 2011/150008
(54) Protilátky proti ľudskému GDF8

(51) C07K 16/00, A61K 39/00, A61K 51/00
(11) E 25672

- (96) 11183602.9, 10.12.2004
 (97) 2418220, 2.8.2017
 (31) 528757 P
 (32) 10.12.2003
 (33) US
 (62) 04814015.6
 (73) E. R. Squibb & Sons, L.L.C., Princeton, NJ 08540,
 US;
 (72) Witte Alison, Scotts Valley, CA California 95066,
 US; Williams Denise, San Jose, CA California
 95123, US; Cardarelli Josephine M, San Carlos,
 CA California 94070, US; King David, Belmont,
 CA California 94002, US; Passmore David, Moun-
 tain View, CA California 94041, US;
 (74) PATENTSERVIS Bratislava, a. s., Bratislava, SK;
(54) Protilátky proti interferónu alfa a ich použitie

(51) C07K 16/00

- (11) E 25626**
 (96) 12794962.6, 30.11.2012
 (97) 2814844, 2.8.2017
 (31) 12155641, 201261598968 P, 201261599447 P,
 12158974, 12176892, 201261672799 P,
 201261674434 P
 (32) 15.2.2012, 15.2.2012, 16.2.2012, 12.3.2012,
 18.7.2012, 18.7.2012, 23.7.2012
 (33) EP, US, US, EP, EP, US, US
 (73) Novo Nordisk A/S, Bagsværd, DK;
 (72) STENNICKE Vibeke Westphal, Kokkedal, DK;
 READ Christine Brender, Søborg, DK; GRELL
 Susanne Nedergaard, Bagsværd, DK; WIBERG
 Charlotte, Bagsværd, DK; SALBO Rune, Bag-
 sværd, DK; HENRIKSEN Anette, Bagsværd,
 DK; PADKJÆR Søren, Bagsværd, DK;
 (74) PATENTSERVIS Bratislava, a. s., Bratislava, SK;
 (86) PCT/EP2012/074092
 (87) WO 2013/120553
(54) Protilátky, ktoré sa viažu a blokujú spúš ťací
receptor exprimovaný na myeloidných bunkách
1 (TREM-1)

(51) C07K 16/00

- (11) E 25634**
 (96) 13162333.2, 20.6.2005
 (97) 2662390, 2.8.2017
 (31) 581747 P
 (32) 21.6.2004
 (33) US
 (62) 05787743.3
 (73) E. R. Squibb & Sons, L.L.C., Princeton, NJ 08540,
 US;
 (72) Cardarelli Josephine M., San Carlos, CA 94070,
 US; Witte Alison, Rogue River, OR 97537-9605,
 US; Srinivasan Mohan, San Jose, CA 95129, US;
 (74) PATENTSERVIS Bratislava, a. s., Bratislava, SK;
(54) Protilátky viažuce sa na interferón alfa recep-
tor 1 a ich použitie

(51) C07K 16/00

- (11) E 25675**
 (96) 10833923.5, 24.11.2010
 (97) 2504364, 9.8.2017
 (31) 264061 P
 (32) 24.11.2009
 (33) US
 (73) Medimmune Limited, Cambridge, Cambridgeshi-
 re CB21 6GH, GB;
 (72) QUEVA Christophe, Bainbridge Island, WA 98110,
 US; MORROW Michelle, Cambridge CB21 6GH,
 GB; HAMMOND Scott, Olney, MD 20832, US;
 ALIMZHANOV Marat, Wellesley, MA 02482,
 US; BABCOOK John, Burnaby, British Colum-
 bia V5A 1V7, CA; FOLTZ Ian, Burnaby, British
 Columbia V5A 4B9, CA; KANG Jaspal Singh,
 Surrey, British Columbia V4N 5H6, CA; SEKI-
 ROV Laura, Burnaby, British Columbia V5A 1V7,
 CA; BOYLE Melanie, Cambridge CB21 6GH, GB;
 CHODORGE Matthieu, Cambridge CB21 6GH,
 GB; MULGREW Kathleen Ann, Gaithersburg,
 MD 20878, US; STEWART Ross, Cambridge
 CB21 6GH, GB;

- (74) FAJNOR IP s. r. o., Bratislava, SK;
 (86) PCT/US2010/058007
 (87) WO 2011/066389

(54) Cílené väzbové činidlá proti B7-H1

(51) C07K 16/00

(11) E 25768

- (96) 14717294.4, 12.3.2014
 (97) 2970473, 16.8.2017
 (31) 201361783184 P
 (32) 14.3.2013
 (33) US
 (73) Bristol-Myers Squibb Company, Princeton, NJ 08543, US;
 (72) BARNHART Bryan, Princeton, NJ 08543, US;
 JURE-KUNKEL Maria N., Princeton, NJ 08543, US;
 (74) PATENTSERVIS Bratislava, a. s., Bratislava, SK;
 (86) PCT/US2014/024208
 (87) WO 2014/159562

(54) Kombinácia agonistu DR5 a anti-PD-1 antagonistu a spôsoby použitia

(51) C07K 16/00, A61K 39/00, A61P 35/00

(11) E 25807

- (96) 13774596.4, 2.10.2013
 (97) 2904011, 23.8.2017
 (31) 201261708784 P
 (32) 2.10.2012
 (33) US
 (73) Bristol-Myers Squibb Company, Princeton, NJ 08543, US;
 (72) GRAZIANO Robert F., Princeton, NJ 08543, US;
 GUPTA Ashok K., Princeton, NJ 08543, US;
 KIM Su Young, Princeton, NJ 08543, US;
 WIGGINTON Jon, Rockville, MD 20850, US;
 (74) PATENTSERVIS Bratislava, a. s., Bratislava, SK;
 (86) PCT/US2013/063068
 (87) WO 2014/055648

(54) Kombinácia anti-KIR a anti-PD-protilátok na liečbu karcinómu

(51) C07K 16/00, C07K 14/00

(11) E 25843

- (96) 09775072.3, 18.12.2009
 (97) 2379594, 9.8.2017
 (31) 203569 P, 264622 P
 (32) 23.12.2008, 25.11.2009
 (33) US, US
 (73) Amgen, Inc, Thousand Oaks, CA 91320-1799, US;
 BOONE Thomas C., Newbury Park California 91320, US;
 BRANKOW David W., Northridge, California 91326, US;
 GEGG Colin V., JR., Newbury Park, California 91320, US;
 HU Shaw-Fen Sylvia, Thousand Oaks, California 91360, US;
 KING Chadwick T., North Vancouver British Columbia V7L 3T5, CA;
 LU Hsieng Sen, Westlake Village, California 91362, US;
 SHI Licheng, Newbury Park, California 91320, US;
 XU Cen, Newbury Park, California 91320, US;
 (74) Guniš Jaroslav, Mgr., Bratislava, SK;
 (86) PCT/US2009/068858
 (87) WO 2010/075238

(54) Ľudské protilátky viažuce CGRP receptor

(51) C07K 16/00

(11) E 25801

- (96) 12806641.2, 14.12.2012
 (97) 2791177, 6.9.2017
 (31) 201121513
 (32) 14.12.2011
 (33) GB
 (73) Janssen Pharmaceuticals, Inc., Titusville, NJ 08560, US;
 (72) HUNTINGTON James Andrew, Cambridge Cambridgeshire CB2 2XY, GB;
 BAGLIN Trevor, Cambridge Cambridgeshire CB2 0SP, GB;
 LANGDOWN Jonathan, Cambridge Cambridgeshire CB2 0SP, GB;
 (74) PATENTSERVIS Bratislava, a. s., Bratislava, SK;
 (86) PCT/GB2012/053140
 (87) WO 2013/088164

(54) Molekuly protilátky viažuce trombín a ich použitie

(51) C07K 16/00, A61K 39/00, A61P 35/00,

A61P 37/00, A61P 11/00

(11) E 25893

- (96) 12006790.5, 14.10.2008
 (97) 2573121, 23.8.2017
 (31) 07291259, 37128 P
 (32) 15.10.2007, 17.3.2008
 (33) EP, US
 (62) 08839958.9
 (73) SANOFI, Paris, FR;
 (72) Rao Ercole, Frankfurt a.M., DE; Mikol Vincent, Paris, FR; Li Danxi, Bridgewater New Jersey 08807, US;
 Kruip Jochen, Frankfurt a.M., DE; Davison Matthew, Bridgewater New Jersey 08807, US;
 (74) inventa Patentová a známková kancelária s.r.o., Bratislava, SK;

(54) Protilátky, ktoré viažu IL-4 a/alebo IL-13 a ich použitie

(51) C08B 37/00

(11) E 25615

- (96) 14703299.9, 23.1.2014
 (97) 2948481, 13.9.2017
 (31) MI20130112
 (32) 24.1.2013
 (33) IT
 (73) Chemi SPA, Cinisello Balsamo (MI), IT;
 (72) DE FERRA Lorenzo, Patrica (FR), IT; NAGGI Annamaria, Legnano (MI), IT; ZENONI Maurizio, Patrica (FR), IT; PINTO Barbara, Patrica, FR, IT;
 (74) ŽOVICOVÁ & ŽOVIC IP, s. r. o., Bratislava, SK;
 (86) PCT/EP2014/051347
 (87) WO 2014/114723

(54) Metóda kvalifikácie prípravkov s pentózan polysulfátom, ich surovín a spôsobov výroby

(51) C08G 18/00, C08K 5/00

(11) E 25663

- (96) 14728984.7, 10.6.2014
 (97) 3010950, 9.8.2017
 (31) 13172832
 (32) 19.6.2013
 (33) EP

- (73) BASF SE, Ludwigshafen am Rhein, DE;
 (72) OTERO MARTINEZ Iran, Stemwede, DE; BOKERN Stefan, Bakum, DE;
 (74) ŽOVICOVÁ & ŽOVIC IP, s.r.o., Bratislava, SK;
 (86) PCT/EP2014/061961
 (87) WO 2014/202422

(54) Stabilizovaný polyuretán s nízkymi emisiami

(51) C08G 18/00

(11) E 25804

(96) 08804848.3, 29.9.2008

(97) 2195363, 30.8.2017

(31) 07117767

(32) 2.10.2007

(33) EP

(73) BASF SE, Ludwigshafen am Rhein, DE;

(72) KAMM Andre, Lemförde, DE; SCHÜTTE Markus, Osnabrück, DE; HASCHKE Holger, Wagenfeld, DE; SPITILLI Tony, Torino, IT;

(74) ŽOVICOVÁ & ŽOVIC IP, s.r.o., Bratislava, SK;

(86) PCT/EP2008/062985

(87) WO 2009/047149

(54) Polyuretánové penové materiály nízkej hustoty a ich použitie v podrážkach topánok

(51) C08G 65/00, C08L 101/00, C09J 201/00

(11) E 25871

(96) 11196205.6, 30.12.2011

(97) 2610278, 4.10.2017

(73) Werner Hollbeck GmbH, Essen, DE;

(72) Stenert Michael Dr., Essen, DE; Hollbeck Christoph Dr., Essen, DE;

(74) Bušová Eva, JUDr., Bratislava, SK;

(54) Vytvrditeľná kompozícia na báze aspoň jedného polyméru, ktorý obsahuje aspoň jednu hydrolyzovateľnú organickú oxysilylovú skupinu

(51) C08G 75/00

(11) E 25794

(96) 13717551.9, 12.2.2013

(97) 2828315, 30.8.2017

(31) 201203179

(32) 20.3.2012

(33) TR

(73) Kordsa Teknik Tekstil A.S, Izmit/Kocaeli, TR;

(72) SEN Yasin, Kocaeli, TR;

(74) PATENTSERVIS Bratislava, a. s., Bratislava, SK;

(86) PCT/IB2013/051127

(87) WO 2013/140273

(54) Spôsob výroby alifatického polyketónu

(51) C08J 3/00, C08L 9/00, C08L 21/00, C08K 3/00

(11) E 25676

(96) 14153991.6, 5.2.2014

(97) 2905308, 26.7.2017

(73) LANXESS Deutschland GmbH, Köln, DE;

(72) Hough Philip James, Grevenicht, NL; Van Duin Martin, Sittard, NL;

(74) inventa Patentová a známková kancelária s. r. o., Bratislava, SK;

(54) Polymérna kompozícia

(51) C08J 9/00, C08K 5/00, C08L 23/00, C08L 31/00, C08L 33/00, C08L 9/00, B29C 44/00

(11) E 25721

(96) 13792877.6, 12.11.2013

(97) 2922900, 9.8.2017

(31) 102012221192

(32) 20.11.2012

(33) DE

(73) Henkel AG & Co. KGaA, Düsseldorf, DE;

(72) KOHLSTRUNG Rainer, Plankstadt, DE; YAMADA Takehito, Heidelberg, DE;

(74) MAJLINGOVÁ & PARTNERS, s. r. o., Bratislava, SK;

(86) PCT/EP2013/073537

(87) WO 2014/079723

(54) Tepelne expandovateľné prípravky

(51) C08K 3/00

(11) E 25586

(96) 13718747.2, 15.4.2013

(97) 2844694, 9.8.2017

(31) 201213462955

(32) 3.5.2012

(33) US

(73) PPG Industries Ohio, Inc., Cleveland, OH 44111, US;

(72) MARTIN Justin J., Jeannette, Pennsylvania 15644, US; VANIER Noel R., Wexford, Pennsylvania 15090, US; REARICK Brian K., Allison Park, Pennsylvania 15101, US; KOLLAH Raphael O., Wexford, Pennsylvania 15090, US; OKEL Timothy A., Trafford, Pennsylvania 15085, US; ASAY David, Sarver, Pennsylvania 16055, US; KAHLE Charles F., Pittsburgh, Pennsylvania 15237, US; HUNG Cheng-Hung, Wexford, Pennsylvania 15090, US;

(74) Bušová Eva, JUDr., Bratislava, SK;

(86) PTC/US2013/036565

(87) WO 2013/165677

(54) Kaučukové zmesi obsahujúce častice grafenického uhlíka

(51) C08L 67/00

(11) E 25784

(96) 14730092.5, 27.5.2014

(97) 3004242, 30.8.2017

(31) 13170969

(32) 7.6.2013

(33) EP

(73) BASF SE, Ludwigshafen am Rhein, DE;

(72) MÖLLER Anna Karina, Darmstadt, DE; KNIESEL Simon, Weinheim, DE;

(74) ŽOVICOVÁ & ŽOVIC IP, s.r.o., Bratislava, SK;

(86) PCT/EP2014/060877

(87) WO 2014/195176

(54) Polyesterové formovacie hmoty s nízkou emisíou TOC

(51) C08L 89/00, C07K 14/00, A61L 24/00, C08J 9/00
(11) E 25653
 (96) 13700286.1, 9.1.2013
 (97) 2802624, 2.8.2017
 (31) 12150527, 201220868
 (32) 9.1.2012, 20.11.2012
 (33) EP, GB
 (73) Innocoll Pharmaceuticals Limited, Co. Roscommon, IE;
 (72) DIETRICH Alexandra, Saal/Donau, DE; MYERS Michael, Ashburn, Virginia, US;
 (74) Hörmann Tomáš, Ing., Bratislava, SK;
 (86) PCT/EP2013/050333
 (87) WO 2013/104687
(54) Modifikovaný kolagén

(51) C08L 95/00, C08K 5/00, C09D 195/00, E01B 7/00, E04B 1/00
(11) E 25608
 (96) 08761784.1, 18.1.2008
 (97) 2106423, 30.8.2017
 (31) 0700441, 0705225
 (32) 23.1.2007, 19.7.2007
 (33) FR, FR
 (73) TOTAL MARKETING SERVICES, Puteaux, FR; Université Pierre et Marie Curie (Paris 6), Paris Cedex 05, FR;
 (72) LAPALU Laurence, Villeurbanne, FR; VINCENT Régis, Grigny, FR; BOUTEILLER Laurent, Bourg la Reine, FR; ISARE Benjamin, Frevillers, FR;
 (74) Hörmannová Zuzana, Ing., Bratislava, SK; Hörmann Tomáš, Ing., Bratislava, SK;
 (86) PCT/FR2008/000066
 (87) WO 2008/107551
(54) Bitúmenová kompozícia s termoreverzibilnými vlastnosťami

(51) C09B 31/00, D21H 21/00
(11) E 25646
 (96) 10193158.2, 30.11.2010
 (97) 2457955, 9.8.2017
 (73) Kemira Oyj, Helsinki, FI;
 (72) Meier Helmut-Martin, Dr., Ratingen, DE; Heide Christof, Bergisch Gladbach, DE; Strumpf Klaus-Günter, Leverkusen, DE; Hübbe Thomas, Köln, DE;
 (74) PATENTSERVIS Bratislava, a. s., Bratislava, SK;
(54) Trizaso farbivá na farbenie papiera

(51) C09B 35/00, D21H 21/00
(11) E 25628
 (96) 10193153.3, 30.11.2010
 (97) 2457957, 9.8.2017
 (73) Kemira Oyj, Helsinki, FI;
 (72) Meier Helmut-Martin, Dr., Ratingen, DE; Heide Christof, Bergisch Gladbach, DE; Strumpf Klaus-Günter, Leverkusen, DE; Hübbe Thomas, Köln, DE;
 (74) PATENTSERVIS Bratislava, a. s., Bratislava, SK;
(54) Azofarbivá na farbenie papiera

(51) C09C 1/00
(11) E 25890
 (96) 14156110.0, 21.2.2014
 (97) 2910609, 16.8.2017
 (73) Omya International AG, Oftringen, CH;
 (72) Rentsch Samuel, Spiegel bei Bern, CH; Ippolito Fabio, Oftringen, CH; Buri Matthias, Rothrist, CH; Gane Patrick A.C., Rothrist, CH;
 (74) ROTT, RŮŽIČKA & GUTTMANN, Bratislava, SK;
(54) Spôsob prípravy produktu plniva uhličitanu vápenatého

(51) C09J 189/00, C08K 5/00, C08J 5/00, C09J 161/00, C08L 61/00, C08L 97/00, C09J 193/00
(11) E 25863
 (96) 13158028.4, 14.6.2006
 (97) 2602298, 13.9.2017
 (31) 102005040681, 102006006656
 (32) 26.8.2005, 14.2.2006
 (33) DE, DE
 (62) 06777331.7
 (73) Evonik Degussa GmbH, Essen, DE;
 (72) Edelman Roland, Rheinfelden, DE; Standke Burkhard, Lörrach, DE; Jenkner Peter, Wesel, DE; Kharazipour Alireza, Göttingen, DE; Kloeser Lars, Krefeld, DE; Monkiewicz Jaroslaw, Rheinfelden, DE;
 (74) inventa Patentová a známková kancelária s.r.o., Bratislava, SK;
(54) Použitie silán-obsahujúceho spojiva pre kompozitné materiály

(51) C10L 1/00, C10L 10/00
(11) E 25658
 (96) 12808365.6, 17.12.2012
 (97) 2794820, 9.8.2017
 (31) 1162225
 (32) 21.12.2011
 (33) FR
 (73) Total Marketing Services, Puteaux, FR;
 (72) ARONDEL Mathieu, Lyon, FR; DEQUENNE Bernard, Ecully, FR; RODESCHINI Hélène, Lyon, FR;
 (74) Hörmannová Zuzana, Ing., Bratislava, SK;
 (86) PCT/EP2012/075863
 (87) WO 2013/092533
(54) Použitie kompozícií aditív zlepšujúcich odolnosť proti lakovaniu dieselových alebo biodieselových palív a palivá majúce zlepšenú odolnosť proti lakovaniu

(51) C10L 11/00, C10L 1/00
(11) E 25656
 (96) 07868087.3, 27.12.2007
 (97) 2234994, 27.9.2017
 (73) Cibus Europe B.V., Ad Kapelle, NL;
 (72) KNUTH Mark E., Poway, CA 92064, US; BEETHAM Peter R., Carlsbad, CA 92011, US; WALKER Keith A., San Diego, CA 92130, US; KUEBITZ Bernhard D., Poway, CA 92064, US;
 (74) Hörmann Tomáš, Ing., Bratislava, SK;
 (86) PCT/US2007/026410
 (87) WO 2009/085033
(54) Zmesi butylesterov mastných kyselín

- (51) **C10M 141/00, C10N 10/00, C10N 30/00, C10N 40/00**
(11) E 25671
 (96) 11738312.5, 24.6.2011
 (97) 2585564, 23.8.2017
 (31) 1055108
 (32) 25.6.2010
 (33) FR
 (73) TOTAL MARKETING SERVICES, Puteaux, FR;
 (72) MATRAY Emmanuel, Courbevoie, FR; VERNAY Richard, Saint Martin En Haut, FR;
 (74) Hörmannová Zuzana, Ing., Bratislava, SK;
 (86) PCT/IB2011/052801
 (87) WO 2011/161662
(54) Mazacia kompozícia pre automobilové prevodovky

- (51) **C12N 1/00, C12P 21/00, C12N 5/00, C07K 1/00, C07K 16/00**
(11) E 25661
 (96) 10782133.2, 17.11.2010
 (97) 2501822, 16.8.2017
 (31) 261886 P
 (32) 17.11.2009
 (33) US
 (73) E. R. Squibb & Sons, L.L.C., Princeton, NJ 08540, US;
 (72) ARUNAKUMARI Alahari, Pennington, New Jersey 08534, US; DAI Xiao-Ping, Bloomsbury New Jersey 08804, US; GARCIA Javier, Bloomsbury New Jersey 08804, US; MARTEL Richard, Bloomsbury, New Jersey 08804, US;
 (74) PATENTSERVIS Bratislava, a. s., Bratislava, SK;
 (86) PCT/US2010/056924
 (87) WO 2011/062926
(54) Spôsoby na zvýšenú produkciu proteínov

- (51) **C12N 1/00**
(11) E 25685
 (96) 03779829.5, 30.10.2003
 (97) 1556477, 9.8.2017
 (31) 0225520, 0225532, 0225543, 0317381, 0317380, 0317371
 (32) 1.11.2002, 1.11.2002, 1.11.2002, 24.7.2003, 24.7.2003, 24.7.2003
 (33) GB, GB, GB, GB, GB, GB
 (73) GlaxoSmithKline Biologicals s.a., Rixensart, BE;
 (72) MAYERESSE Yves, Rixensart, BE;
 (74) MAJLINGOVÁ & PARTNERS, s. r. o., Bratislava, SK;
 (86) PCT/EP2003/012191
 (87) WO 2004/039417
(54) Spôsob sušenia

- (51) **C12N 1/00**
(11) E 25764
 (96) 11180306.0, 30.10.2003
 (97) 2395073, 6.9.2017
 (31) 0225520, 0225532, 0225543, 0317381, 0317380, 0317371
 (32) 1.11.2002, 1.11.2002, 1.11.2002, 24.7.2003, 24.7.2003, 24.7.2003
 (33) GB, GB, GB, GB, GB, GB
 (62) 03779829.5

- (73) GlaxoSmithKline Biologicals S.A., Rixensart, BE;
 (72) Mayeresse Yves, Rixensart, BE;
 (74) MAJLINGOVÁ & PARTNERS, s.r.o., Bratislava, SK;
(54) Spôsob sušenia

- (51) **C12N 1/00**
(11) E 25603
 (96) 14766824.8, 11.9.2014
 (97) 3044308, 9.8.2017
 (31) 201316351
 (32) 13.9.2013
 (33) GB
 (73) GlaxoSmithKline Biologicals S.A., Rixensart, BE;
 (72) DEHOTTAY Philippe Marc Helene, Rixensart, BE; GOFFIN Philippe, Rixensart, BE; BRANCO DOS SANTOS Filipe, Amsterdam, NL; TEUSINK Bas, Amsterdam, NL;
 (74) MAJLINGOVÁ & PARTNERS, s. r. o., Bratislava, SK;
 (86) PCT/IB2014/064428
 (87) WO 2015/036953
(54) Chemicky definované médium na kultiváciu druhov Bordetella v priemyselnom meradle

- (51) **C12N 1/00, C12P 7/00, A61K 35/00, C12R 1/00**
(11) E 25621
 (96) 10813105.3, 14.12.2010
 (97) 2513292, 6.9.2017
 (31) RM20090662, MI20102235
 (32) 16.12.2009, 3.12.2010
 (33) IT, IT
 (73) Probiotical S.p.A., Novara, IT;
 (72) MOGNA Giovanni, Novara, IT; STROZZI Gian Paolo, Novara, IT; PANE Marco, Novara, IT;
 (74) Hörmann Tomáš, Ing., Bratislava, SK;
 (86) PCT/IB2010/003244
 (87) WO 2011/073769
(54) Kmene probiotických baktérií produkujúce konjugovanú kyselinu linolovú a ich použitie na prípravu farmaceutickej kompozície

- (51) **C12N 1/00, C12P 7/00**
(11) E 25776
 (96) 11001841.3, 4.3.2011
 (97) 2495306, 9.8.2017
 (73) Butalco GmbH, Zürich, CH;
 (72) Boles Eckhard, Darmstadt, DE; Subtil Thorsten, Rodgau, DE;
 (74) ROTT, RŮŽIČKA & GUTTMANN, Bratislava, SK;
(54) Špecifický transportér arabinózy z rastliny arábovka Thalova (Arabidopsis thaliana) na konštrukciu kvasiniek fermentujúcich pentózu

- (51) **C12N 5/00**
(11) E 25773
 (96) 07111537.2, 2.7.2007
 (97) 1878790, 23.8.2017
 (31) 0652984
 (32) 13.7.2006
 (33) FR

- (73) L'Oréal, Paris, FR;
 (72) Bakkar Khalid, Courbevoie, FR; Asselineau Daniel, Bures sur Yvette, FR;
 (74) inventa Patentová a známková kancelária s.r.o., Bratislava, SK;
(54) Ekvivalent epidermy, ktorá je schopná pigmentácie a ktorý je získaný z buniek matrixu, spôsob jeho prípravy a použitie

-
- (51) C12N 9/00, C12P 7/00**
(11) E 25792
 (96) 12759133.7, 14.9.2012
 (97) 2756078, 16.8.2017
 (31) 11181241, 201161534574 P, 201261676535 P
 (32) 14.9.2011, 14.9.2011, 27.7.2012
 (33) EP, US, US
 (73) DuPont Nutrition Biosciences ApS, Copenhagen K, DK;
 (72) SØRENSEN Jens Frisbæk, Århus N, DK; MILLER Lone Brønd, Viby J, DK;
 (74) PATENTSERVIS Bratislava, a. s., Bratislava, SK;
 (86) PCT/EP2012/068041
 (87) WO 2013/037933
(54) Prostriedky obsahujúce enzýmy s endo-1,4-beta-xylanázovou aktivitou a enzýmy s endo-1,3(4)-beta-glukanázovou aktivitou

-
- (51) C12N 15/00, C12Q 1/00**
(11) E 25582
 (96) 12801310.9, 14.6.2012
 (97) 2643460, 26.7.2017
 (31) 201161497234 P
 (32) 15.6.2011
 (33) US
 (73) Grifols Therapeutics Inc., Research Triangle Park, NC 27709, US;
 (72) WRONSKA Danuta, Raleigh, NC 27613, US; SCHOUDEST Katherine, Kyle, TX 78640, US; TREMLETT Leslie, Raleigh, NC 27613, US;
 (74) ROTT, RŮŽIČKA & GUTTMANN, Bratislava, SK;
 (86) PCT/US2012/042365
 (87) WO 2012/174187
(54) Spôsoby, kompozície a súpravy na určenie vírusu ľudskej imunodeficiencie (HIV)

-
- (51) C12N 15/00**
(11) E 25669
 (96) 14195026.1, 26.11.2014
 (97) 3026116, 15.3.2017
 (73) Clariant International Ltd, Muttenz, CH;
 (72) Dragovic Zdravko, München, DE; Reisinger Christoph, München, DE; Dietz Heiko, München, DE;
 (74) Hörmannová Zuzana, Ing., Bratislava, SK;
(54) Oligonukleotidová sekvencia na použitie pri konštruovaní metabolických dráh

-
- (51) C12N 15/00**
(11) E 25601
 (96) 12728499.0, 15.6.2012
 (97) 2723873, 9.8.2017
 (31) 11171196
 (32) 23.6.2011
 (33) EP

- (73) SESVanderHave N.V., Tienen, BE;
 (72) KLEIN Elodie, Strasbourg, FR; GRAFF Véronique, Strasbourg, FR; GILMER David, Strasbourg, FR; BRAULT Véronique, Colmar, FR; WEYENS Guy, Beersel, BE; LEFEBVRE Marc, Jodoigne Souveraine, BE;
 (74) PATENTSERVIS Bratislava, a. s., Bratislava, SK;
 (86) PCT/EP2012/061436
 (87) WO 2012/175420
(54) Konštrukty s utlmeným P0 génom a ich použitie

-
- (51) C12N 15/00, A01K 67/00, C07K 16/00**
(11) E 25617
 (96) 14198318.9, 22.6.2011
 (97) 2905338, 2.8.2017
 (31) 357314 P, 357317 P
 (32) 22.6.2010, 22.6.2010
 (33) US, US
 (62) 11728508.0
 (73) Regeneron Pharmaceuticals, Inc., Tarrytown, NY 10591, US;
 (72) Murphy Andrew J., Croton-on-Hudson, NY 10520, US; Stevens Sean, San Diego, CA 92122, US; Gurer Cagan, Valhalla, NY 10595, US; Macdonald Lynn, White Plains, NY 10605, US; Hosiawa Karolina A., Tarrytown, NY 10591, US;
 (74) MAJLINGOVÁ & PARTNERS, s. r. o., Bratislava, SK;
(54) Transgénne myši s modifikovaným endogénnym lambda lokusom imunoglobulínu

-
- (51) C12P 7/00**
(11) E 25886
 (96) 12781177.6, 23.10.2012
 (97) 2771475, 6.9.2017
 (31) 11186513
 (32) 25.10.2011
 (33) EP
 (73) Purac Biochem bv, Gorinchem, NL;
 (72) SANDERS Johan Pieter Marinus, Groningen, NL; BAKKER Robert Reurd Christophor, Wageningen, NL;
 (74) Hörmannová Zuzana, Ing., Bratislava, SK;
 (86) PCT/NL2012/050735
 (87) WO 2013/062407
(54) Spôsob konverzie lignocelulózy na organickú kyselinu recykláciou rozpustených solí

-
- (51) C12Q 1/00**
(11) E 25597
 (96) 12159196.0, 13.3.2012
 (97) 2639312, 2.8.2017
 (73) Siemens Healthcare GmbH, Erlangen, DE; Siemens Healthcare Diagnostics Holding GmbH, Eschborn, DE; Siemens Healthcare Diagnostics Inc., Tarrytown, NY 10591-5098, US; Siemens Healthcare Diagnostics Products GmbH, Marburg, DE;
 (72) Kappel Andreas, Koenigstein, DE; Keller Andreas, Püttlingen, DE; Stähler Cord Friedrich, Hirschberg an der Bergstraße, DE; Wright Ian, Earleville, MD 21919, US; Anderson-Mausser Linda Marie, Elkhart, IN 46517, US; Bedzyk William, Odessa, DE 19730, US; Schwarz Herbert, Lohra, DE; Wicke Michaela, Fritzlar, DE;

- (74) Bušová Eva, JUDr., Bratislava, SK;
(54) Imunologický test pre detekciu miRNA

- (51) C12Q 1/00**
(11) E 25708
 (96) 13789899.5, 18.10.2013
 (97) 2909340, 2.8.2017
 (31) P1200607
 (32) 19.10.2012
 (33) HU
 (73) Egis Gyógyszergyár Zrt., Budapest, HU;
 (72) NAGY László, Debrecen, HU; MESKÓ Bertalan, Kisvárd, HU; STEINER László, Debrecen, HU; ZAHUCZKY Gábor, Bocskai kert, HU; HOLLÓ Zsolt, Kerepes, HU;
 (74) ROTT, RŮŽIČKA & GUTTMANN, Bratislava, SK;
 (86) PCT/HU2013/000101
 (87) WO 2014/060785
(54) Diagnostické metódy na prognózovanie odpovede na inhibítor TNF α

- (51) C12Q 1/00**
(11) E 25838
 (96) 14196310.8, 7.6.2010
 (97) 2883966, 9.8.2017
 (31) 184452 P, 213971 P, 09015668, 287521 P
 (32) 5.6.2009, 3.8.2009, 17.12.2009, 17.12.2009
 (33) US, US, EP, US
 (62) 10724072.3
 (73) Hummingbird Diagnostics GmbH, Heidelberg, DE;
 (72) Keller Andreas, Püttlingen, DE; Meese Eckart, Hütchenhausen, DE; Borries Anne, Mannheim, DE; Beier Markus, Weinheim, DE;
 (74) ŽOVICOVÁ & ŽOVIC IP, s. r. o., Bratislava, SK;
(54) Odtlačok miRNA v diagnostike rakoviny pľúc

- (51) C12Q 1/00**
(11) E 25853
 (96) 12729995.6, 29.6.2012
 (97) 2726629, 30.8.2017
 (31) 201161503735 P, 20115709
 (32) 1.7.2011, 1.7.2011
 (33) US, FI
 (73) Helsingin Yliopisto, Helsingin Yliopisto, FI;
 (72) NYSTRÖM Minna, Helsingin Yliopisto, FI; KANSIKAS Minttu, Helsingin Yliopisto, FI; PELTOMÄKI Päivi, Helsingin Yliopisto, FI;
 (74) ROTT, RŮŽIČKA & GUTTMANN, Bratislava, SK;
 (86) PCT/EP2012/062708
 (87) WO 2013/004618
(54) Spôsob stanovenia funkcie opravy chybného párovania báz v DNA

- (51) C12R 1/00, C08B 37/00, A61K 31/00, C08L 5/00, C12P 19/00, C12N 9/00**
(11) E 25648
 (96) 11722468.3, 1.6.2011
 (97) 2591127, 2.8.2017
 (31) MI20101300, MI20101264
 (32) 15.7.2010, 9.7.2010
 (33) IT, IT

- (73) Gnosis S.p.A., Milano, IT;
 (72) TRILLI Antonio, Magliaso - TI, CH; BUSIELLO Immacolata, Giubiasco - TI, CH; DALY Simona, Monza (MB), IT; BAGATIN Francesca, Rovello Porro (CO), IT;
 (74) ŽOVICOVÁ & ŽOVIC IP, s.r.o., Bratislava, SK;
 (86) PCT/EP2011/059069
 (87) WO 2012/004063
(54) Biotechnologická výroba chondroitínu

- (51) C12R 1/00, C12P 19/00, A61K 35/00, C12N 1/00, A23L 33/00**
(11) E 25602
 (96) 12813446.7, 6.12.2012
 (97) 2788511, 27.9.2017
 (31) MI20112238
 (32) 9.12.2011
 (33) IT
 (73) Probiotical S.p.A., Novara, IT;
 (72) MOGNA Giovanni, Novara, IT; STROZZI Gian Paolo, Novara, IT; MOGNA Luca, Novara, IT;
 (74) Hörmann Tomáš, Ing., Bratislava, SK;
 (86) PCT/IB2012/002612
 (87) WO 2013/084052
(54) Kmene lactobacillus reuteri produkujúce vitamín B12

- (51) C12R 1/00, C12G 3/00**
(11) E 25861
 (96) 14796564.4, 2.10.2014
 (97) 2914755, 30.8.2017
 (31) 40671813
 (32) 30.12.2013
 (33) PL
 (73) Instytut Biotechnologii Przemysłu Rolno-Spożywczego, Warszawa, PL;
 (72) MISIEWICZ Anna, Warszawa, PL; WETOSZKA Urszula, Warszawa, PL; SPERA Maria, Mysładło, PL; CIESLAK Hanna, Marki, PL; TEREBIENIEC Agata, Warszawa, PL; KIELISZEK Marek, Leczna, PL;
 (74) Brichtová Tatiana, JUDr., Bratislava, SK;
 (86) PCT/PL2014/000111
 (87) WO 2015/102500
(54) Spôsob alkoholového kvasenia medovej sladičky s vysokou koncentráciou cukru

- (51) C21C 7/00**
(11) E 25716
 (96) 13713801.2, 21.3.2013
 (97) 2823070, 7.6.2017
 (31) 12163717
 (32) 11.4.2012
 (33) EP
 (73) Primetals Technologies Germany GmbH, Erlangen, DE;
 (72) MATSCHULLAT Thomas, Eckental, DE; RIEGER Detlef, Baldham, DE;
 (74) Bušová Eva, JUDr., Bratislava, SK;
 (86) PCT/EP2013/055949
 (87) WO 2013/152936
(54) Spôsob prevádzkovania zariadenia pre vákuové tavenie a zariadenia pre vákuové tavenie prevádzkované týmto spôsobom

- (51) **C21D 1/00, C21D 8/00**
 (11) **E 25743**
 (96) 08718031.1, 19.3.2008
 (97) 2171102, 13.9.2017
 (31) 07014186
 (32) 19.7.2007
 (33) EP
 (73) Muhr und Bender KG, Attendorf, DE;
 (72) WU Hai, Haarlem, NL; HOL Camile Wilbert José, Heemskerk, NL; VAN POPTA Pieter Jacob, Beverwijk, NL; VERLOOP Willem Cornelis, Hoofddorp, NL;
 (74) Hörmannová Zuzana, Ing., Bratislava, SK;
 (86) PCT/EP2008/053310
 (87) WO 2008/068352
 (54) **Oceľový pás s premenlivou hrúbkou v smere dĺžky**

- (51) **C21D 8/00, C21D 9/00, C23C 2/00, B32B 15/00**
 (11) **E 25822**
 (96) 14759257.0, 3.7.2014
 (97) 3017073, 30.8.2017
 (31) PCT/IB2013/001436
 (32) 4.7.2013
 (33) WO
 (73) Arcelormittal Investigación y Desarrollo, SL, Sestao, Bizkaia, ES;
 (72) DEL FRATE Franco, Fameck, FR; MATAIGNE Jean-Michel, Senlis, FR; STAUDTE Jonas, Montigny-lès-Metz, FR; PERLADE Astrid, Le Ban-Saint-Martin, FR; ZUAZO-RODRIGUEZ Ian Alberto, Metz, FR;
 (74) MAJLINGOVÁ & PARTNERS, s.r.o., Bratislava, SK;
 (86) PCT/IB2014/001258
 (87) WO 2015/001414
 (54) **Oceľové plechy valcované za studena, spôsob ich výroby a vozidlo**

- (51) **C21D 8/00, B23K 11/00, C21D 1/00, C21D 9/00**
 (11) **E 25855**
 (96) 14197596.1, 4.2.2011
 (97) 2853609, 4.10.2017
 (31) 201030563
 (32) 19.4.2010
 (33) ES
 (62) 11716971.4
 (73) Autotech Engineering A.I.E., Sant Esteve Sesrovires, ES;
 (72) Garcia Michel, Sitges, ES; Vila Ferrer Elisenda, Hospitalet de Llobregat, ES; Perarnau Ramos Francesc, Sabadell, ES;
 (74) KOREJZOVÁ LEGAL v. o. s., Bratislava, SK;
 (54) **Spôsob výroby konštrukčnej súčasti vozidla**

- (51) **C21D 9/00, B21D 22/00, C21D 1/00, C22C 38/00**
 (11) **E 25809**
 (96) 15002647.4, 18.7.2012
 (97) 2995691, 13.9.2017
 (31) 2011160090, 2012014656
 (32) 21.7.2011, 26.1.2012
 (33) JP, JP
 (62) 12814192.6

- (73) Kabushiki Kaisha Kobe Seiko Sho (Kobe Steel, Ltd.), Kobe-shi, Hyogo 651-8585, JP;
 (72) Yamano Takayuki, Kakogawa-shi, Hyogo, 675-0137, JP; Iwaya Jiro, Kakogawa-shi, Hyogo, 675-0137, JP; Jimbo Noriyuki, Kakogawa-shi, Hyogo, 675-0137, JP; Asai Tatsuya, Kakogawa-shi, Hyogo, 675-0137, JP; Mizuta Naoki, Kakogawa-shi, Hyogo, 675-0137, JP;
 (74) PATENTSERVIS Bratislava, a. s., Bratislava, SK;
 (54) **Spôsob výroby oceľového dielca, lisovaného za horúca**

- (51) **C22B 47/00**
 (11) **E 25594**
 (96) 13742903.1, 30.1.2013
 (97) 2809817, 26.7.2017
 (31) 201261593107 P, 201261681193 P
 (32) 31.1.2012, 9.8.2012
 (33) US, US
 (73) Deepgreen Engineering Pte. Ltd., Singapore 068909, SG;
 (72) DRINKARD William F., Charlotte, NC 28270, US; WOERNER Hans J., Mt. Pleasant, NC 28124, US; NIXON William M., Charlotte, NC 28201, US;
 (74) inventa Patentová a známková kancelária s.r.o., Bratislava, SK;
 (86) PCT/US2013/023777
 (87) WO 2013/116290
 (54) **Spracovanie materiálov obsahujúcich mangán**

- (51) **C22C 33/00, B22F 1/00, B22F 3/00, C22C 38/00**
 (11) **E 25854**
 (96) 09758629.1, 5.6.2009
 (97) 2285996, 23.8.2017
 (31) 129150
 (32) 6.6.2008
 (33) US
 (73) Höganäs Ab (publ), Höganäs, SE;
 (72) KLEKOVKIN Alexander, Johnstown, PA 15905, US; MILLIGAN David, Johnstown, PA 15905, US; NANDIVADA Nagarjuna, Hollsopple, PA 15935-6416, US;
 (74) ROTT, RŮŽIČKA & GUTTMANN, Bratislava, SK;
 (86) PCT/SE2009/050675
 (87) WO 2009/148402
 (54) **Predlegovaný prášok na báze železa**

- (51) **C25D 5/00, C25D 11/00, C25D 3/00**
 (11) **E 25650**
 (96) 13733301.9, 2.7.2013
 (97) 2867390, 6.9.2017
 (31) 12174561
 (32) 2.7.2012
 (33) EP
 (73) Tata Steel IJmuiden BV, NL-1951 JZ Velsen-Noord, NL;
 (72) PENNING Jan Paul, NL-1970 CA IJmuiden, NL; SCHNETZ Kokkie, NL-1970 CA IJmuiden, NL;
 (74) ŽOVICOVÁ & ŽOVIC IP, s. r. o., Bratislava, SK;
 (86) PCT/EP2013/063912
 (87) WO 2014/006031
 (54) **Metóda výroby pocínovaného plechu a produktu takto získaného**

- (51) **D07B 1/00**
 (11) **E 25864**
 (96) 12737831.3, 24.7.2012
 (97) 2812480, 30.8.2017
 (31) 12154051
 (32) 6.2.2012
 (33) EP
 (73) NV Bekaert SA, Zvevegem, BE;
 (72) BUYTAERT Guy, Sint-Gillis-Waas, BE; WEMEL Dieter, Gent, BE; REIS Patricia, Vespasiano - Minas Gerais, BR;
 (74) inventa Patentová a známková kancelária s.r.o., Bratislava, SK;
 (86) PCT/EP2012/064475
 (87) WO 2013/117248
 (54) **Povlak z ternárnej alebo kvartérnej zliatiny pre adhéziu pri nízkom vytvrdení**

- (51) **E01B 19/00, E01B 26/00, E01F 7/00**
 (11) **E 25882**
 (96) 13163253.1, 11.4.2013
 (97) 2789737, 26.7.2017
 (73) Osborn International AB, Huskvarna, SE;
 (72) Ernstad Björn, Vetlanda, SE; Axelsson Per, Äspered, SE;
 (74) ŽOVICOVÁ & ŽOVIC IP, s.r.o., Bratislava, SK;
 (54) **Zariadenie na ochranu proti vetru, snehu a piesku pre železnice**

- (51) **E01F 8/00**
 (11) **E 25734**
 (96) 14752937.4, 30.6.2014
 (97) 3030720, 9.8.2017
 (31) BO20130459
 (32) 9.8.2013
 (33) IT
 (73) Cir Ambiente S.p.A., Imola (Bologna), IT;
 (72) DAL PANE Marco, Castel Bolognese (RA), IT; FABBRI Fabio, Rocca San Casciano (Forlì-Cesena), IT;
 (74) TOMEŠ - Patentová a známková kancelária, s.r.o., Bratislava, SK;
 (86) PCT/IB2014/062726
 (87) WO 2015/019207
 (54) **Zábrana**

- (51) **E01H 5/00, E01H 10/00**
 (11) **E 25604**
 (96) 11709185.0, 21.1.2011
 (97) 2526230, 26.7.2017
 (31) TO20100039
 (32) 22.1.2010
 (33) IT
 (73) Giletta S.p.A., Revello, IT;
 (72) GILETTA Enzo, Revello, IT;
 (74) ROTT, RŮŽIČKA & GUTTMANN, Bratislava, SK;
 (86) PCT/IB2011/000089
 (87) WO 2011/089513
 (54) **Snežný pluh**

- (51) **E04C 2/00, E04F 13/00, E04F 19/00**
 (11) **E 25873**
 (96) 15155748.5, 19.2.2015
 (97) 2924187, 30.8.2017
 (31) 202014101347 U
 (32) 24.3.2014
 (33) DE
 (73) Schmitt Reiner, Gemünden, DE;
 (72) Schmitt Reiner, Gemünden am Main, DE;
 (74) Bušová Eva, JUDr., Bratislava, SK;
 (54) **Profilová lišta a príslušný obkladový prvok na zakrytie podhľadu**

- (51) **E04C 5/00**
 (11) **E 25682**
 (96) 11794766.3, 14.12.2011
 (97) 2652221, 16.8.2017
 (31) 10195107
 (32) 15.12.2010
 (33) EP
 (73) NV Bekaert SA, Zvevegem, BE;
 (72) LAMBRECHTS Ann, Avelgem, BE; VERVAECKE Frederik, Gent, BE;
 (74) inventa Patentová a známková kancelária s.r.o., Bratislava, SK;
 (86) PCT/EP2011/072747
 (87) WO 2012/080326
 (54) **Betón vystužený oceľovým vláknom**

- (51) **E04F 15/00, E04B 5/00**
 (11) **E 25613**
 (96) 06799800.5, 27.10.2006
 (97) 2038491, 9.8.2017
 (31) 0601550
 (32) 11.7.2006
 (33) SE
 (73) Välinge Innovation AB, Viken, SE;
 (72) PERVAN Darko, Viken, SE; PÁISSON Agne, Hasslarp, SE;
 (74) Kapa Beta, s.r.o., Nová Dubnica, SK;
 (86) PCT/SE2006/001218
 (87) WO 2007/015669
 (54) **Mechanický zámok stavebných panelov s flexibilným štetinovým perom**

- (51) **E04G 5/00**
 (11) **E 25639**
 (96) 15189071.2, 9.10.2015
 (97) 3006648, 26.7.2017
 (31) 201400583
 (32) 10.10.2014
 (33) DK
 (73) ULSTRUPSMEDEN ApS, Brøndby, DK;
 (72) Jensen Kim Fausø, Gørlev, DK;
 (74) ŽOVICOVÁ & ŽOVIC IP, s. r. o., Bratislava, SK;
 (54) **Ochranné zábradlie**

- (51) **E04G 21/00, A62B 35/00, E06C 7/00**
 (11) **E 25688**
 (96) 15170456.6, 3.6.2015
 (97) 2952654, 13.9.2017
 (31) 1400282
 (32) 4.6.2014
 (33) SE

- (73) ATL Limited, Fgura, MT;
 (72) HEDLUND Rolf, Mora, SE;
 (74) inventa Patentová a známková kancelária s.r.o., Bratislava, SK;
(54) Bezpečnostná koľajnica a bezpečnostný systém na prevenciu pádu

(51) E05B 3/00, E05B 15/00

- (11) E 25737**
 (96) 15160662.1, 24.3.2015
 (97) 2924197, 27.9.2017
 (31) 102014104271
 (32) 26.3.2014
 (33) DE
 (73) HOPPE AG, Stadtallendorf, DE;
 (72) Kleis Matthias, Schwalmstadt, DE; Ludwig Manfred, Weimar, DE;
 (74) Hörmann Tomáš, Ing., Bratislava, SK;
(54) Dorazové telo pre kľučky dverí a/alebo okien

(51) E05B 27/00, E05B 19/00

- (11) E 25797**
 (96) 14161741.5, 26.3.2014
 (97) 2792823, 6.9.2017
 (31) 102013103789
 (32) 16.4.2013
 (33) DE
 (73) C. Ed. Schulte Gesellschaft mit beschränkter Haftung Zylinderschlossfabrik, Velbert, DE;
 (72) Reine Michael, Essen, DE; Baumann Andreas, Essen, DE;
 (74) Mešková Viera, Ing., Bratislava, SK;
(54) Uzamykanie zariadenie s uzamykacím valcom

(51) E05B 77/00, E05B 85/00

- (11) E 25839**
 (96) 14711806.1, 10.2.2014
 (97) 2956607, 13.9.2017
 (31) 1300306
 (32) 12.2.2013
 (33) FR
 (73) U-Shin France, Créteil, FR;
 (72) ROBERT Johann, Creteil Cedex, FR;
 (74) inventa Patentová a známková kancelária s.r.o., Bratislava, SK;
 (86) PCT/FR2014/050244
 (87) WO 2014/125197
(54) Zámok automobilu

(51) E05D 15/00, E06B 3/00

- (11) E 25654**
 (96) 10780082.3, 28.4.2010
 (97) 2436862, 2.8.2017
 (31) 200901275
 (32) 25.5.2009
 (33) ES
 (73) Allglass Confort Systems S.L., Málaga, ES;
 (72) OÑA GONZÁLEZ Francisco, Málaga, ES; PÉREZ FALCÓN Jorge Luis, Málaga, ES;
 (74) FAJNOR IP, s. r. o., Bratislava, SK;
 (86) PCT/ES2010/000187
 (87) WO 2010/136615
(54) Systém proti vetru

(51) E05F 1/00, E05F 5/00, E05D 15/00

- (11) E 25847**
 (96) 12380019.5, 27.4.2012
 (97) 2522799, 30.8.2017
 (31) 201130763, 201113207162
 (32) 12.5.2011, 10.8.2011
 (33) ES, US
 (73) KLEIN IBÉRICA, S.A., Montcada i Reixac (Barcelona), ES;
 (72) Tarrega Lloret Miguel Angel, Barcelona, ES;
 (74) inventa Patentová a známková kancelária s.r.o., Bratislava, SK;
(54) Samočinne zatvárajúce zariadenie pre posuvné dvere

(51) E05F 5/00

- (11) E 25670**
 (96) 14161286.1, 24.3.2014
 (97) 2924218, 3.5.2017
 (73) Gretsch-Unitas GmbH Baubeschläge, Ditzingen, DE;
 (72) Singer Lothar, Heimsheim, DE;
 (74) Bušová Eva, JUDr., Bratislava, SK;
(54) Zariadenie na reguláciu uzatváracieho poradia neaktívneho krídla a aktívneho krídla dvojkrídlových dverí a dvojkrídlové dvere s takýmto zariadením

(51) E06B 9/00

- (11) E 25791**
 (96) 13752632.3, 22.8.2013
 (97) 2925947, 11.10.2017
 (31) 102012111611
 (32) 29.11.2012
 (33) DE
 (73) Efaflex Inzeniring D.O.O. Ljubljana, Ljubljana, SI;
 (72) BOGATAJ Marko, Polhov Gradec, SI; DOLINSEK Marko, Ljubljana, SI; MAZEJ Andrej, Vodice, SI;
 (74) PATENTSERVIS Bratislava, a. s., Bratislava, SK;
 (86) PCT/EP2013/067473
 (87) WO 2014/082764
(54) Roletová brána s bránovým krídlom v tvare pružného závesu

(51) E21B 43/00, E21B 27/00

- (11) E 25881**
 (96) 09785989.6, 30.6.2009
 (97) 2449210, 14.6.2017
 (73) Optimoil Technologies Sa, Luxembourg, LU;
 (72) ARLANDIS Jean-Charles, Provincia de Buenos Aires, AR;
 (74) Bušová Eva, JUDr., Bratislava, SK;
 (86) PCT/IB2009/006172
 (87) WO 2011/001198
(54) Usporiadenie využívané u vrtov ropných ložísk na ťažbu uhľovodíkov

(51) **F01B 13/00, F02B 57/00, F02F 11/00**
 (11) **E 25765**
 (96) 13742380.2, 17.6.2013
 (97) 2872743, 20.9.2017
 (31) 20120422
 (32) 21.6.2012
 (33) CZ
 (73) Knob Engines s.r.o., Celakovice, CZ;
 (72) KNOB Václav, Praha 10, CZ;
 (74) ŽOVICOVÁ & ŽOVIC IP, s. r. o., Bratislava, SK;
 (86) PCT/CZ2013/000077
 (87) WO 2013/189471

(54) **Rotačný piestový spaľovací motor s tesnením**

(51) **F01C 17/00, F04C 2/00, F04C 13/00, F04C 15/00, F01C 1/00, F03B 1/00, F03B 3/00, F03B 13/00, F03C 2/00, E02B 9/00**

(11) **E 25595**
 (96) 13004953.9, 16.10.2013
 (97) 2722482, 9.8.2017
 (31) 102012020326
 (32) 17.10.2012
 (33) DE

(73) Jung Herbert, Kirchhaslach, DE;
 (72) Jung Herbert, Kirchhaslach, DE;
 (74) Bušová Eva, JUDr., Bratislava, SK;

(54) **Výtlačný stroj s rotačným piestom**

(51) **F01N 3/00, F16K 31/00, F16K 11/00**

(11) **E 25831**
 (96) 12154031.4, 6.2.2012
 (97) 2487345, 16.8.2017
 (31) 102011010784
 (32) 9.2.2011
 (33) DE

(73) Prettl Rolf, Tübingen, DE;
 (72) Grotz Michael, Reutlingen, DE; Maier Frank, Reutlingen, DE; Biechele Günter, Leutkirch, DE;
 (74) Bušová Eva, JUDr., Bratislava, SK;

(54) **Systém na vstrekovanie močoviny a ventilové usporiadanie pre nej**

(51) **F02B 37/00**

(11) **E 25630**
 (96) 14780538.6, 12.9.2014
 (97) 3071811, 23.8.2017
 (31) 1361485
 (32) 21.11.2013
 (33) FR

(73) PSA Automobiles SA, Poissy, FR;
 (72) DESSARTHE Stanislas, Lens, FR;
 (74) Hörmann Tomáš, Bratislava, SK;

(86) PCT/FR2014052262
 (87) WO 2015/075331

(54) **Turbokompresor s pretlakovou tlmiacou klapkou**

(51) **F03D 1/00, F03D 7/00**

(11) **E 25593**
 (96) 16170853.2, 28.9.2012
 (97) 3081808, 20.9.2017
 (31) RM20110516, 201161548067 P
 (32) 30.9.2011, 17.10.2011
 (33) IT, US

(62) 12762644.8

(73) Enel Green Power S.p.A., Roma, IT;
 (72) LA PEGNA Luigi, Roma, IT; PIANO Renzo, Roma, IT;

(74) ŽOVICOVÁ & ŽOVIC IP, s.r.o., Bratislava, SK;

(54) **Veterná turbína s horizontálnou osou so sekundárnym veterným rotorom**

(51) **F03D 9/00**

(11) **E 25726**
 (96) 11726516.5, 3.5.2011
 (97) 2864630, 9.8.2017
 (31) 39114510
 (32) 4.5.2010
 (33) PL

(73) Piskorz Waldemar, Kodon, PL;
 (72) Piskorz Waldemar, Kodon, PL;
 (74) PATENTSERVIS Bratislava, a. s., Bratislava, SK;

(86) PCT/PL2011/050013

(87) WO 2011/139171

(54) **Hydro/aero elektráreň**

(51) **F15C 1/00**

(11) **E 25665**
 (96) 09162557.4, 12.6.2009
 (97) 2138767, 2.8.2017
 (31) MI20081143
 (32) 25.6.2008
 (33) IT

(73) Baxi S.p.a., Bassano del Grappa (VI), IT;
 (72) Del Grosso Lamberto, Bassano del Grappa (VI), IT;
 (74) ŽOVICOVÁ & ŽOVIC IP, s.r.o., Bratislava, SK;

(54) **Kompaktný tlmieč na kondenzačný kotel**

(51) **F16B 5/00**

(11) **E 25730**
 (96) 10709005.2, 17.3.2010
 (97) 2438312, 9.8.2017
 (31) 102009023708
 (32) 3.6.2009
 (33) DE

(73) KGT Graphit Technologie GmbH, Windhagen, DE;
 (72) KORNMEYER Torsten, Königswinter, DE;
 (74) inventa Patentová a známková kancelária s. r. o., Bratislava, SK;

(86) PCT/EP2010/053444

(87) WO 2010/139494

(54) **Tvarové a silové prepojenie špeciálnych grafitových dielov na vytvorenie viacdielnych grafitových konštrukčných prvkov**

(51) **F16B 13/00**

(11) **E 25687**
 (96) 14198333.8, 16.12.2014
 (97) 3034893, 9.8.2017
 (73) EJOT GmbH & Co. KG, Bad Berleburg, DE;
 (72) Rausch Uwe, Tambach-Dietharz, DE; Stötzer Jan, Tambach-Dietharz, DE; Göring Marko, Gotha, DE;

(74) FAJNOR IP s. r. o., Bratislava, SK;

(54) **Skrutková rozperka**

(51) F16B 13/00
(11) E 25698
 (96) 14793124.0, 4.11.2014
 (97) 3066347, 16.8.2017
 (31) 13191706
 (32) 6.11.2013
 (33) EP
 (73) Hilti Aktiengesellschaft, Schaan, LI;
 (72) GSTACH Peter, Schaan, LI; SPAMPATTI Matteo, Feldkirch, AT; WINKLER Bernhard, A-6800 Feldkirch, AT;
 (74) PATENTSERVIS Bratislava, a. s., Bratislava, SK;
 (86) PCT/EP2014/073630
 (87) WO 2015/067578
(54) Rozperná kotva so svorníkom a expanzným elementom

(51) F16B 15/00, F16B 19/00
(11) E 25782
 (96) 14741831.3, 11.7.2014
 (97) 3033532, 23.8.2017
 (31) 102013215941
 (32) 12.8.2013
 (33) DE
 (73) Arnold Umformtechnik GmbH & Co. KG, Forchtenberg-Ernstbach, DE;
 (72) MILLER Heiko, Öhringen, DE; FRÖHLICH Dominik, Zweiflingen, DE;
 (74) Bušová Eva, JUDr., Bratislava, SK;
 (86) PCT/EP2014/064916
 (87) WO 2015/022124
(54) Spojovací element, použitie a spôsob

(51) F16B 31/00
(11) E 25824
 (96) 15187980.6, 1.10.2015
 (97) 3150868, 13.9.2017
 (73) Volborth Thomas, Halver, DE;
 (72) Volborth Thomas, Halver, DE;
 (74) Dolanská Elena, RNDr., Bratislava, SK;
(54) Mechanizmus pre kontrolu skrutkových spojov

(51) F16C 23/00, F16C 33/00
(11) E 25683
 (96) 11776184.1, 28.10.2011
 (97) 2638302, 16.8.2017
 (31) 102010051230
 (32) 12.11.2010
 (33) DE
 (73) Schaeffler Technologies AG & Co. KG, Herzogenaurach, DE;
 (72) HOFBAUER Felix, Schweinfurt, DE; SCHRÖDER Rainer, Egenhausen, DE; GREHN Martin, Dittelbrunn, DE;
 (74) inventa Patentová a známková kancelária s.r.o., Bratislava, SK;
 (86) PCT/EP2011/068993
 (87) WO 2012/062608
(54) Utesnené valivé ložisko

(51) F16F 13/00
(11) E 25870
 (96) 11005753.6, 14.7.2011
 (97) 2428698, 30.8.2017
 (31) 102010045277
 (32) 14.9.2010
 (33) DE
 (73) Vibracoustic GmbH, Darmstadt, DE;
 (72) Beckmann Wolfgang, Darmstadt, DE; Lobmuller Guenter, Mörlenbach, DE; Holz Roland, Fürth, DE; Farrenkopf Peter, Viernheim, DE;
 (74) Bušová Eva, JUDr., Bratislava, SK;
(54) Deliača stena pre hydraulické ložisko

(51) F16F 13/00
(11) E 25585
 (96) 12008337.3, 14.12.2012
 (97) 2743540, 9.8.2017
 (73) Vibracoustic GmbH, Darmstadt, DE;
 (72) Beckmann Wolfgang, Darmstadt, DE; Farrenkopf Peter, Viernheim, DE; Helly Björn, Laudendach, DE; Scheib Patrick, Hemsbach, DE; Stein Kurt, Mörlenbach, DE;
 (74) Bušová Eva, JUDr., Bratislava, SK;
(54) Prepínateľné uloženie motora

(51) F16H 57/00, F16D 1/00
(11) E 25891
 (96) 11778523.8, 21.10.2011
 (97) 2646713, 6.9.2017
 (31) 102010053027
 (32) 2.12.2010
 (33) DE
 (73) Sew-Eurodrive GmbH & Co. KG, Bruchsal, DE;
 (72) GRIMM Andreas, Saarbrücken, DE;
 (74) ROTT, RŮŽIČKA & GUTTMANN, Bratislava, SK;
 (86) PCT/EP2011/005324
 (87) WO 2012/072165
(54) Jednotka hriadeľového adaptéra so zodpovedajúcou prevodkou a so zodpovedajúcou pohonnou jednotkou

(51) F16J 15/00, F16K 1/00
(11) E 25731
 (96) 08790002.3, 19.6.2008
 (97) 2176574, 2.8.2017
 (31) TO20070519
 (32) 12.7.2007
 (33) IT
 (73) Seval S.R.L., Villongo (BG), IT;
 (72) FENAROLI Angelo, Villongo (BG), IT;
 (74) Hörmann Tomáš, Ing., Bratislava, SK;
 (86) PCT/IT2008/000413
 (87) WO 2009/008022
(54) Vrstvené kovové tesnenie

(51) **F16J 15/00**
 (11) **E 25856**
 (96) 12714933.4, 29.2.2012
 (97) 2683969, 20.9.2017
 (31) 102011013366
 (32) 8.3.2011
 (33) DE
 (73) Federal-Mogul Burscheid GmbH, Burscheid, DE;
 (72) DENGLER Andreas, Friedberg, DE;
 (74) PATENTSERVIS Bratislava, a. s., Bratislava, SK;
 (86) PCT/DE2012/000211
 (87) WO 2012/119579
 (54) **Tesnenie klzného krúžka**

(51) **F16K 5/00, F16K 27/00**
 (11) **E 25749**
 (96) 15176720.9, 14.7.2015
 (97) 3051190, 20.9.2017
 (31) 2015103158 U
 (32) 2.2.2015
 (33) RU
 (73) Levin Dmitry Olegovich, Chelyabinsk city, RU;
 (72) Levin Dmitry Olegovich, Chelyabinsk city, RU;
 (74) Hörmann Tomáš, Ing., Bratislava, SK;
 (54) **Ventil**

(51) **F16L 23/00, F16B 2/00**
 (11) **E 25833**
 (96) 15197629.7, 28.10.2011
 (97) 3026316, 9.8.2017
 (31) 1059150
 (32) 5.11.2010
 (33) FR
 (62) 11832141.3
 (73) Etablissements CAILLAU, Issy-les-Moulineaux, FR;
 (72) RIGOLLET Nicolas, Romorantin, FR; PREVOT Fabrice, Selles-sur-Cher, FR;
 (74) Hörmann Tomáš, Ing., Bratislava, SK;
 (54) **Kĺbová sťahovacia objímka**

(51) **F22B 37/00, G01G 19/00**
 (11) **E 25739**
 (96) 14739210.4, 10.6.2014
 (97) 3008382, 9.8.2017
 (31) 20135639
 (32) 11.6.2013
 (33) FI
 (73) Andritz Oy, Helsinki, FI;
 (72) PÖLLÄNEN Ilkka, Valkeala, FI;
 (74) inventa Patentová a známková kancelária s.r.o., Bratislava, SK;
 (86) PCT/FI2014/050469
 (87) WO 2014/199016
 (54) **Spôsob a systém monitorovania zmien hmotností tepelných výmenníkov parného kotla**

(51) **F23J 11/00, F23N 1/00, F23N 3/00**
 (11) **E 25596**
 (96) 12005270.9, 18.7.2012
 (97) 2687784, 2.8.2017
 (73) Condair Group AG, Pfäffikon, CH;
 (72) Quadroni Dario, Siebnen, CH; Forster Urs, Wilen, CH; Weber Marcel, Wangen, CH;

(74) Bušová Eva, JUDr., Bratislava, SK;
 (54) **Systém s odfahovým zariadením a spôsob prevádzkovania takého systému**

(51) **F23N 5/00**
 (11) **E 25762**
 (96) 13174488.0, 1.7.2013
 (97) 2682679, 30.8.2017
 (31) 102012013223
 (32) 4.7.2012
 (33) DE
 (73) Vaillant GmbH, Remscheid, DE;
 (72) Fischbuch Richard, Sankt Augustin, DE; Ernst Thomas, Remscheid, DE; Menser Sascha, Wuppertal, DE; Tomczak Heinz-Jörg, Wuppertal, DE;
 (74) Hörmannová Zuzana, Ing., Bratislava, SK;
 (54) **Spôsob monitorovania horáka na vykurovací plyn**

(51) **F24D 19/00**
 (11) **E 25623**
 (96) 14194169.0, 20.11.2014
 (97) 3023703, 2.8.2017
 (73) Sigarth AB, Hillerstorp, SE;
 (72) Thorn Håkan, Holsbybrunn, SE;
 (74) inventa Patentová a známková kancelária s.r.o., Bratislava, SK;
 (54) **Zariadenie na pripevnenie radiátora k podkladu**

(51) **F24D 19/00**
 (11) **E 25780**
 (96) 08018956.6, 30.10.2008
 (97) 2072917, 16.8.2017
 (31) 0702826
 (32) 18.12.2007
 (33) SE
 (73) Sigarth AB, Hillerstorp, SE;
 (72) Thorn Hakan, Holsbrybrunn, SE;
 (74) inventa Patentová a známková kancelária s.r.o., Bratislava, SK;
 (54) **Držiak radiátora**

(51) **F25B 49/00**
 (11) **E 25760**
 (96) 05805065.9, 27.9.2005
 (97) 1834138, 2.8.2017
 (31) 200500036
 (32) 3.1.2005
 (33) TR
 (73) Arçelik Anonim Sirketi, Istanbul, TR;
 (72) ERENAY Kerem, Arcelik Anonim Sirketi, 34950 Istanbul, TR; SOYSAL Alper, Arcelik Anonim Sirketi, Tuzla, 34950 Istanbul, TR; BAYKUT Alper, Arcelik Anonim Sirketi, 34950 Istanbul, TR; TEZDUYAR Latif, Arcelik Anonim Sirketi, 34950 Istanbul, TR; GULDALI Yalcin, Arcelik Anonim Sirketi, 34950 Istanbul, TR; OZKADI Fatih, Arcelik Anonim Sirketi, 34950 Istanbul, TR; SONMEZ Zoz Fehmi, Arcelik Anonim Sirketi, 34950 Istanbul, TR;
 (74) PATENTSERVIS Bratislava, a. s., Bratislava, SK;
 (86) PCT/IB2005/053184
 (87) WO 2006/072838
 (54) **Chladiace zariadenie a spôsob jeho kontroly**

- (51) F26B 9/00, F26B 25/00**
(11) E 25649
 (96) 11169990.6, 15.6.2011
 (97) 2397804, 26.7.2017
 (31) 202010005637 U
 (32) 15.6.2010
 (33) DE
 (73) AGRO Maschinenbau GmbH, Gosdorf, AT;
 (72) Pein Karl, Gosdorf, AT;
 (74) MAJLINGOVÁ & PARTNERS, s. r. o., Bratislava, SK;
- (54) Tlačná a otáčavá sušička**

- (51) F28F 9/00, F28D 9/00, F28F 3/00**
(11) E 25815
 (96) 07748359.2, 29.3.2007
 (97) 2002195, 18.10.2017
 (31) 0600758
 (32) 4.4.2006
 (33) SE
 (73) Alfa Laval Corporate AB, Lund, SE;
 (72) RASMUS Jens Erik Johannes, Malmö, SE;
 (74) PATENTSERVIS Bratislava, a. s., Bratislava, SK;
 (86) PCT/SE2007/050198
 (87) WO 2007/114779
- (54) Doskový výmenník tepla obsahujúci spevňujúce dosky, ktoré sa nachádzajú za vonkajšími doskami výmenníka tepla**

- (51) G01B 7/00, B65F 3/00, B60R 3/00**
(11) E 25740
 (96) 15176770.4, 15.7.2015
 (97) 2975358, 16.8.2017
 (31) 202014103270 U
 (32) 16.7.2014
 (33) DE
 (73) Zöllner-Kipper GmbH, Mainz, DE;
 (72) SILVAN Eckhard, Rangsdorf, DE; FEYERABEND Lutz, Bergfelde, DE;
 (74) inventa Patentová a známková kancelária s.r.o., Bratislava, SK;
- (54) Nástupné zariadenie**

- (51) G01F 23/00, B01L 3/00, G01N 29/00, G01N 35/00**
(11) E 25805
 (96) 09711764.2, 22.1.2009
 (97) 2247927, 20.9.2017
 (31) 102008009626
 (32) 18.2.2008
 (33) DE
 (73) Beckman Coulter, Inc., Brea, CA, US;
 (72) WASSERMEIER Matthias, München, DE; VON GUTTENBERG Zeno, München, DE; RÖHRS Frido, Hamburg, DE;
 (74) PATENTSERVIS Bratislava, a. s., Bratislava, SK;
 (86) PCT/EP2009/000380
 (87) WO 2009/103392
- (54) Spôsoby kontroly stavu pipety, metóda pipetovania, pipetovacie zariadenie a nasávacía trubica pipetovacieho zariadenia**

- (51) G02B 21/00**
(11) E 25633
 (96) 06799486.3, 3.10.2006
 (97) 1932046, 12.7.2017
 (31) 1030102
 (32) 3.10.2005
 (33) NL
 (73) M.M. Klerks IP Holding B.V., Vlijmen, NL;
 (72) FEY Franciscus Henricus Alphonsus Gerardus, Eindhoven, NL;
 (74) ŽOVICOVÁ & ŽOVIC IP, s.r.o., Bratislava, SK;
 (86) PCT/NL2006/000497
 (87) WO 2007/040390
- (54) Fluorescenčný mikroskop**

- (51) G03G 21/00**
(11) E 25767
 (96) 12182298.5, 30.8.2012
 (97) 2574989, 21.12.2016
 (31) 2011190032
 (32) 31.8.2011
 (33) JP
 (73) Brother Kogyo Kabushiki Kaisha, Nagoya-shi, Aichi-ken 467-8561, JP;
 (72) Itabashi Nao, Nagoya-shi, Aichi 467-8562, JP;
 (74) PATENTSERVIS Bratislava, a. s., Bratislava, SK;
- (54) Kazeta s detekčným telieskom**

- (51) G07C 3/00, G05B 23/00, B05B 15/00**
(11) E 25872
 (96) 07819667.2, 7.11.2007
 (97) 2095336, 7.6.2017
 (31) 102006056879
 (32) 1.12.2006
 (33) DE
 (73) Dürr Systems AG, Bietigheim-Bissingen, DE;
 (72) HERRE Frank, Oberriexingen, DE; WILDERMUTH Dietmar, Stuttgart, DE; WOLF Roland, Holzgerlingen, DE;
 (74) Bušová Eva, JUDr., Bratislava, SK;
 (86) PCT/EP2007/009657
 (87) WO 2008/064763
- (54) Spôsob protokolovania chýb pre nanášacie zariadenie**

- (51) G07C 5/00, B60C 23/00, B60C 11/00, G08G 1/00**
(11) E 25821
 (96) 13191009.3, 31.10.2013
 (97) 2727751, 13.9.2017
 (31) 201261721761 P
 (32) 2.11.2012
 (33) US
 (73) ATEQ Corp., Livonia, MI 48150, US;
 (72) Mouchet Jacques, Livonia, MI Michigan 48150, US; Jaffray Christopher, Livonia, MI Michigan 48150, US;
 (74) Hörmann Tomáš, Ing., Bratislava, SK;
- (54) Systémy a spôsoby inšpekcie veľkého objemu vozidiel**

- (51) **G08G 1/00**
 (11) **E 25715**
 (96) 14173551.4, 23.6.2014
 (97) 2960883, 9.8.2017
 (73) VITRONIC Dr.-Ing. Stein Bildverarbeitungssysteme GmbH, Wiesbaden, DE;
 (72) Jung Andreas, Ockenheim, DE; Bartiromo Marco, Wiesbaden, DE;
 (74) Hörmann Tomáš, Ing., Bratislava, SK;
 (54) **Určovanie aspoň jedného znaku vozidla**

- (51) **H01B 7/00**
 (11) **E 25583**
 (96) 15700086.0, 9.1.2015
 (97) 3074984, 16.8.2017
 (31) 202014100412 U, 102014010777
 (32) 30.1.2014, 21.7.2014
 (33) DE, DE
 (73) Dürr Systems AG, Bietigheim-Bissingen, DE;
 (72) POPPE Siegfried, Markgröningen - Unterriexingen, DE; KAMP Heiko, Freiberg a. N., DE;
 (74) Bušová Eva, JUDr., Bratislava, SK;
 (86) PCT/EP2015/000030
 (87) WO 2015/113729
 (54) **Vysokonapäťový kábel**

- (51) **H01B 7/00, H01B 13/00**
 (11) **E 25710**
 (96) 12188593.3, 15.10.2012
 (97) 2581918, 20.9.2017
 (31) 201161547168 P
 (32) 14.10.2011
 (33) US
 (73) TE Wire & Cable LLC, Saddle Brook, NJ 07663, US;
 (72) Nadakal Mathew J., Saddle Brook, NJ 07663, US; Smith Gregory J., Saddle Brook, NJ 07663, US;
 (74) Zivko Mijatovic and Partners, s. r. o., Bratislava, SK;
 (54) **Kábel blokujúci prechod plynu a spôsob jeho výroby**

- (51) **H01C 7/00, H01H 37/00, H01T 1/00**
 (11) **E 25695**
 (96) 15197440.9, 20.3.2014
 (97) 3041004, 30.8.2017
 (31) MI20130538
 (32) 8.4.2013
 (33) IT
 (62) 14160969.3
 (73) ZOTUP S.r.l., Bergamo, IT;
 (72) BERTACCHI Sergio, BERGAMO, IT; D'IPPOLITO Gianfranco, BERGAMO, IT;
 (74) Juran Svetozár, JUDr., Bratislava, SK;
 (54) **Prepät'ová ochrana na ochranu elektrárni pred prechodovým prepätím**

- (51) **H01F 1/00**
 (11) **E 25629**
 (96) 09738093.5, 27.4.2009
 (97) 2277180, 9.8.2017
 (31) 08155259
 (32) 28.4.2008
 (33) EP

- (73) Technology Foundation - STW, Utrecht, NL; University Of Amsterdam, 1012 WX Amsterdam, NL;
 (72) BRÜCK Ekkehard, Delft, NL; NGUYEN Thanh Trung, NL-2624AW Delft, NL;
 (74) ŽOVICOVÁ & ŽOVIC IP, s.r.o., Bratislava, SK;
 (86) PCT/EP2009/055024
 (87) WO 2009/133049
 (54) **Spôsob výroby materiálov na báze kovov pre magnetické chladienie alebo tepelné čerpadlá**

- (51) **H01F 7/00, F16K 31/00**
 (11) **E 25620**
 (96) 09768895.6, 3.6.2009
 (97) 2291851, 9.8.2017
 (31) 102008030452
 (32) 26.6.2008
 (33) DE
 (73) Hydac Electronic GmbH, Saarbrücken, DE;
 (72) BILL Martin, Nohfelden, DE; LAUER Florian, Eppelborn, DE;
 (74) MAJLINGOVA & PARTNERS, s.r.o., Bratislava, SK;
 (86) PCT/EP2009/003938
 (87) WO 2009/156046
 (54) **Ovládacie zariadenie**

- (51) **H01F 7/00, F16K 31/00**
 (11) **E 25684**
 (96) 09768902.0, 5.6.2009
 (97) 2291852, 9.8.2017
 (31) 102008030454
 (32) 26.6.2008
 (33) DE
 (73) Hydac Electronic GmbH, Saarbrücken, DE;
 (72) BILL Martin, Nohfelden, DE; LAUER Florian, Eppelborn, DE;
 (74) MAJLINGOVA & PARTNERS, s. r. o., Bratislava, SK;
 (86) PCT/EP2009/004038
 (87) WO 2009/156053
 (54) **Ovládacie zariadenie**

- (51) **H01M 2/00, H01M 10/00**
 (11) **E 25706**
 (96) 13708089.1, 27.2.2013
 (97) 2823519, 9.8.2017
 (31) 102012004161
 (32) 5.3.2012
 (33) DE
 (73) Treofan Germany GmbH & Co. KG, Neunkirchen, DE;
 (72) BUSCH Detlef, Saarlouis, DE; SCHMITZ Bertram, Sarreguemines, FR; KLEIN Dominic, Bexbach, DE;
 (74) Bušová Eva, JUDr., Bratislava, SK;
 (86) PCT/EP2013/000574
 (87) WO 2013/131624
 (54) **Vysoko porézna separačná fólia s čiastočným povlakom**

- (51) **H01M 10/00, H01M 2/00**
 (11) **E 25835**
 (96) 14792370.0, 15.8.2014
 (97) 3036789, 2.8.2017
 (31) 102013013605
 (32) 19.8.2013
 (33) DE
 (73) Sasit Industrietechnik GmbH, Zwickau, DE;
 (72) FRIEDENBERGER André, Fraureuth, DE; MEIER Jochen, Hartenstein, DE;
 (74) inventa Patentová a známková kancelária s.r.o., Bratislava, SK;
 (86) PCT/DE2014/000410
 (87) WO 2015/024547
 (54) **Zariadenie na výrobu ako typov batérií AGM tak aj typov mokrých batérií pre osobné autá a úžitkové vozidlá**

- (51) **H02K 15/00**
 (11) **E 25825**
 (96) 08762921.8, 16.6.2008
 (97) 2158665, 30.8.2017
 (31) TO20070436
 (32) 18.6.2007
 (33) IT
 (73) ATOP S.p.A., Barberino Val d'Elsa (Firenze), IT; STRATICO Gianfranco, Barberino Val D'Elsa (Firenze), IT; MUGELLI Maurizio, Barberino Val D'Elsa (Firenze), IT;
 (74) MAJLINGOVÁ & PARTNERS, s.r.o., Bratislava, SK;
 (86) PCT/IB2008/001600
 (87) WO 2008/155635
 (54) **Zariadenie a spôsob navijania a vkladania cievk do jadier dynamoelektrických strojov**

- (51) **H01R 13/00**
 (11) **E 25598**
 (96) 06799879.9, 3.10.2006
 (97) 1932223, 11.1.2017
 (31) 2042005
 (32) 7.10.2005
 (33) SK
 (73) Mkem, Spol s.r.o., Stará Ľubovňa, SK;
 (72) KRAJGER Frantisek, Hniezdne, SK; WYSTRON Alexander, Luzern, CH;
 (74) Belička Ivan, Ing., Banská Bystrica, SK;
 (86) PCT/SK2006/050006
 (87) WO 2007/043980
 (54) **Kontaktná rukoväť so zaist'ovacím hrebeňom a zásuvkou**

- (51) **H02M 5/00, H02M 1/00, H02M 3/00**
 (11) **E 25746**
 (96) 15167815.8, 15.5.2015
 (97) 2945271, 16.8.2017
 (31) 20140059269, 20140168789
 (32) 16.5.2014, 28.11.2014
 (33) KR, KR
 (73) SOLUM CO., LTD., Gyeonggi-do 16674, KR;
 (72) Gong Jung Chul, Gyeonggi-Do, KR; Cho Hwan, Gyeonggi-Do, KR; Jang Ho Joon, Gyeonggi-Do, KR;
 (74) Zivko Mijatovic and Partners, s. r. o., Bratislava, SK;
 (54) **Ovládacie zariadenie synchronného usmerňovača a napájacieho zdroja**

- (51) **H02G 3/00**
 (11) **E 25736**
 (96) 15174106.3, 26.6.2015
 (97) 2963750, 18.10.2017
 (31) 201400499
 (32) 30.6.2014
 (33) BE
 (73) Niko NV, Sint-Niklaas, BE;
 (72) VAN RANST Jurgen, Gent, BE;
 (74) ŽOVICOVÁ & ŽOVIC IP, s.r.o., Bratislava, SK;
 (54) **Krycia časť pre elektroinštalačný materiál**

- (51) **H03M 7/00, H04N 19/00, H03M 13/00, H04N 21/00, H04L 29/00**
 (11) **E 25799**
 (96) 14169510.6, 13.8.2002
 (97) 2804325, 4.10.2017
 (31) 2001263248
 (32) 31.8.2001
 (33) JP
 (62) 02755918.6
 (73) Panasonic Intellectual Property Corporation of America, Torrance, CA 90503, US;
 (72) Kadono Shinya, Osaka, 540-6207, JP; Hagai Makoto, Osaka, 540-6207, JP;
 (74) PATENTSERVIS Bratislava, a. s., Bratislava, SK;
 (54) **Spôsob dekódovania obrazu a dekódovacie zariadenie**

- (51) **H02K 7/00, H02K 11/00, G21F 7/00, H02K 5/00**
 (11) **E 25789**
 (96) 09795487.9, 23.11.2009
 (97) 2359373, 11.10.2017
 (31) 0858089
 (32) 28.11.2008
 (33) FR
 (73) Bernard Controls, Gonesse, FR;
 (72) BERNARD Etienne, Paris, FR; AUBERT MAGUERO Gilles, Paris, FR;
 (74) Hörmann Tomáš, Bratislava, SK;
 (86) PCT/FR2009/052249
 (87) WO 2010/061106
 (54) **Servomotor s nepohyblivými vedľajšími sústavami**

- (51) **H04B 5/00, H04B 17/00, H04J 3/00, H04L 29/00, H04W 24/00, H04W 28/00, H04W 36/00, H04W 40/00, H04W 48/00, H04W 72/00, H04W 88/00**
 (11) **E 25637**
 (96) 13842096.3, 24.9.2013
 (97) 2901768, 2.8.2017
 (31) 201261707784 P, 201313830465
 (32) 28.9.2012, 14.3.2013
 (33) US, US
 (73) Intel Corporation, Santa Clara, CA 95054, US;
 (72) GUPTA Vivek, San Jose, California 95138, US;

- (74) inventa Patentová a známková kancelária s. r. o., Bratislava, SK;
 (86) PCT/US2013/061489
 (87) WO 2014/052339
(54) ANDSF parametre na selekciu WLAN siete

- (51) H04B 7/00, H04L 25/00**
(11) E 25624

- (96) 10770386.0, 29.4.2010
 (97) 2425544, 2.8.2017
 (31) 173939 P, 770620
 (32) 29.4.2009, 29.4.2010
 (33) US, US
 (73) Intel Corporation, Santa Clara, California, US;
 (72) LI Qinghua, San Ramon, California, US; ZHU Yuan, Beijing, CN; LIN Xintian Eddie, Palo Alto, California, US;
 (74) inventa Patentová a známková kancelária s.r.o., Bratislava, SK;
 (86) PCT/US2010/033061
 (87) WO 2010/127183
(54) Schéma diferenciálnej spätnej väzby pre MI-MO beamforming s uzatvorenou slučkou

- (51) H04L 5/00, H04W 24/00, H04B 1/00**
(11) E 25814

- (96) 13870241.0, 24.12.2013
 (97) 2941913, 23.8.2017
 (31) 201361748706 P
 (32) 3.1.2013
 (33) US
 (73) Intel Corporation, Santa Clara, CA 95054, US;
 (72) HAN Seunghee, Anyangshi Kyoungkido 431-764, KR; FWU Jong-Kae, Sunnyvale, California 94087, US; HE Hong, Beijing 100190, CN; ZHU Yuan, Beijing 100012, CN; DAVYDOV Alexei, Nizhny Novgorod 603132, RU; BASHAR Shafi, Santa Clara, California 95054, US;
 (74) inventa Patentová a známková kancelária s.r.o., Bratislava, SK;
 (86) PCT/US2013/077649
 (87) WO 2014/107383
(54) Zariadenie a spôsob monitorovania riadiaceho kanála v bezdrôtovej sieti s novým typom nosiča (NCT)

- (51) H04L 29/00, G06Q 20/00, G06F 21/00**
(11) E 25808

- (96) 15700285.8, 9.1.2015
 (97) 3092774, 8.11.2017
 (31) 14150856
 (32) 10.1.2014
 (33) EP
 (73) Priviti Pte. Ltd., Singapore, SG;
 (72) BARRY Gerard, Galway, IE; BARRY Declan, Singapore, SG;
 (74) Hörmann Tomáš, Ing., Bratislava, SK;
 (86) PCT/EP2015/050354
 (87) WO 2015/104387
(54) Systém a spôsob na komunikovanie poverení

- (51) H04N 19/00**
(11) E 25689

- (96) 15169003.9, 22.10.2010
 (97) 2940996, 2.8.2017
 (31) 20090101191
 (32) 23.10.2009
 (33) KR
 (73) Samsung Electronics Co., Ltd, Gyeonggi-do, KR; Han Woo-Jin, Gyeonggi-do, KR; Min Jung-Hye, Gyeonggi-do, KR; Kim Il-Koo, Gyeonggi-do, KR;
 (74) PATENTSERVIS Bratislava, a. s., Bratislava, SK;
(54) Spôsob a zariadenie na kódovanie videa a spôsob a zariadenie na dekódovanie videa na základe hierarchickej štruktúry kódovacej jednotky

- (51) H04N 19/00**
(11) E 25645

- (96) 16156344.0, 26.2.2003
 (97) 3051814, 26.7.2017
 (31) 2002193027, 2002118598, 2002056919
 (32) 2.7.2002, 19.4.2002, 4.3.2002
 (33) JP, JP, JP
 (62) 03707082.8
 (73) Panasonic Intellectual Property Corporation of America, Torrance, CA 90503, US;
 (72) KONDO Satoshi, Osaka, 540-6207, JP; KADONO Shinya, Osaka, 540-6207, JP; HAGAI Makoto, Osaka, 540-6207, JP; ABE Kiyofumi, Osaka, 540-6207, JP;
 (74) PATENTSERVIS Bratislava, a. s., Bratislava, SK;
(54) Spôsob kódovania pohyblivého obrazu a spôsob dekódovania pohyblivého obrazu

- (51) H04N 19/00**
(11) E 25817

- (96) 15160769.4, 5.4.2011
 (97) 2903274, 13.9.2017
 (31) 20100031145
 (32) 5.4.2010
 (33) KR
 (62) 11766126.4
 (73) Samsung Electronics Co., Ltd, Gyeonggi-do 443-742, KR;
 (72) Min Jung-Hye, Gyeonggi-do, KR; Alshina Elena, Suwon-si, Gyeonggi-do, KR; Han Woo-Jin, Gyeonggi-do, KR;
 (74) PATENTSERVIS Bratislava, a. s., Bratislava, SK;
(54) Stanovenie intra prediktívneho režimu kódovacej jednotky obrazu a dekódovacej jednotky obrazu

- (51) H04N 19/00**
(11) E 25818

- (96) 15160768.6, 5.4.2011
 (97) 2905962, 11.10.2017
 (31) 20100031145
 (32) 5.4.2010
 (33) KR
 (62) 11766126.4

- (73) Samsung Electronics Co., Ltd, Gyeonggi-do 443-742, KR;
 (72) Min Jung-Hye, Gyeonggi-do, KR; Alshina Elena, Suwon-si, Gyeonggi-do, KR; Han Woo-Jin, Gyeonggi-do, KR;
 (74) PATENTSERVIS Bratislava, a. s., Bratislava, SK;
(54) Stanovenie intra prediktívneho režimu kódovacej jednotky obrazu a dekódovacej jednotky obrazu

(51) H04N 19/00**(11) E 25819**

(96) 15160770.2, 5.4.2011

(97) 2903275, 11.10.2017

(31) 20100031145

(32) 5.4.2010

(33) KR

(62) 11766126.4

(73) Samsung Electronics Co., Ltd, Gyeonggi-do 443-742, KR;

(72) Min Jung-Hye, Gyeonggi-do, KR; Alshina Elena, Suwon-si, Gyeonggi-do, KR; Han Woo-Jin, Gyeonggi-do, KR;

(74) PATENTSERVIS Bratislava, a. s., Bratislava, SK;

(54) Stanovenie intra prediktívneho režimu kódovacej jednotky obrazu a dekódovacej jednotky obrazu**(51) H04N 19/00****(11) E 25830**

(96) 15160767.8, 5.4.2011

(97) 2903273, 11.10.2017

(31) 20100031145

(32) 5.4.2010

(33) KR

(62) 11766126.4

(73) Samsung Electronics Co., Ltd, Gyeonggi-do 443-742, KR;

(72) Min Jung-Hye, Gyeonggi-do, KR; Alshina Elena, Suwon-si, Gyeonggi-do, KR; Han Woo-Jin, Gyeonggi-do, KR;

(74) PATENTSERVIS Bratislava, a. s., Bratislava, SK;

(54) Stanovenie intra prediktívneho režimu kódovacej jednotky obrazu a dekódovacej jednotky obrazu**(51) H04N 19/00****(11) E 25673**

(96) 15184700.1, 6.11.2012

(97) 2991350, 4.1.2017

(31) 1160114

(32) 7.11.2011

(33) FR

(62) 12794437.9

(73) Dolby International AB, Amsterdam Zuidoost, NL;

(72) Henry Felix, Saint Gregoire, FR; Clare Gordon, Pace, FR;

(74) inventa Patentová a známková kancelária s.r.o., Bratislava, SK;

(54) Spôsob dekódovania obrazov**(51) H04N 19/00****(11) E 25723**

(96) 12810767.9, 14.6.2012

(97) 2733940, 1.11.2017

(31) 2011153427

(32) 12.7.2011

(33) JP

(73) NEC Corporation, Tokyo 108-8001, JP;

(72) CHONO Keiichi, Tokyo 108-8001, JP; AOKI Hirofumi, Tokyo 108-8001, JP;

(74) ROTT, RŮŽIČKA & GUTTMANN, Bratislava, SK;

(86) PCT/JP2012/003897

(87) WO 2013/008389

(54) Spôsob kódovania kvantizačného parametra obrazu a spôsob dekódovania kvantizačného parametra obrazu**(51) H04N 19/00****(11) E 25712**

(96) 15184702.7, 6.11.2012

(97) 2985998, 13.9.2017

(31) 1160114

(32) 7.11.2011

(33) FR

(62) 12794437.9

(73) Dolby International AB, Amsterdam Zuid-Oost, NL;

(72) Henry Felix, Saint Gregoire, FR; Clare Gordon, Pace, FR;

(74) inventa Patentová a známková kancelária s.r.o., Bratislava, SK;

(54) Záznamový nosič uchovávací kódované obrazové dáta**(51) H04N 19/00****(11) E 25834**

(96) 11713791.9, 11.4.2011

(97) 2559244, 2.8.2017

(31) PCT/EP2010/054822, 10159766

(32) 13.4.2010, 13.4.2010

(33) WO, EP

(73) GE Video Compression, LLC, Albany, NY 12211, US;

(72) WIEGAND Thomas, Berlin, DE; KIRCHHOFER Heiner, Berlin, DE; SCHWARZ Heiko, Berlin, DE; NGUYEN Tung, Berlin, DE; MARPE Detlev, Berlin, DE;

(74) Hörmann Tomáš, Ing., Bratislava, SK;

(86) PCT/EP2011/055644

(87) WO 2011/128303

(54) Kódovanie máp významnosti a blokov koeficientov transformácie**(51) H04N 19/00****(11) E 25837**

(96) 15153503.6, 27.6.2012

(97) 2887670, 6.9.2017

(31) 201161501974 P

(32) 28.6.2011

(33) US

(62) 12804810.5

- (73) Samsung Electronics Co., Ltd., Gyeonggi-do, 443-742, KR;
 (72) Kim Il-koo, Gyeonggi-do, KR; Seregin Vadim, Gyeonggi-do, KR;
 (74) PATENTSERVIS Bratislava, a. s., Bratislava, SK;
(54) Spôsob a zariadenie na kódovanie videa a spôsob a zariadenie na dekódovanie videa v spojení s intra predikciou

- (51) H04W 24/00, H04N 21/00, H04L 12/00, H04L 29/00, H04W 28/00, H04W 40/00, H04W 72/00, H04L 5/00, H04W 16/00, H04W 76/00, H04W 88/00, H03M 13/00, H04N 19/00**
(11) E 25846
 (96) 13848750.9, 27.9.2013
 (97) 2912845, 13.9.2017
 (31) 201261719241 P, 201314032719
 (32) 26.10.2012, 20.9.2013
 (33) US, US
 (73) Intel Corporation, Santa Clara, CA 95054, US;
 (72) KUMAR Utsaw, Santa Clara, California 95054, US; OYMAN Ozgur, San Jose, California 95134, US;
 (74) inventa Patentová a známková kancelária s.r.o., Bratislava, SK;
 (86) PCT/US2013/062417
 (87) WO 2014/065987
(54) Vylepšené video streamovanie s doprednou korekciou chýb aplikačnej vrstvy

- (51) H04W 24/00, H04N 21/00, H04L 12/00, H04L 29/00, H04W 28/00, H04W 40/00, H04W 72/00, H04L 5/00, H04W 16/00, H04W 76/00, H04W 88/00, H03M 13/00, H04N 19/00**
(11) E 25865
 (96) 13871935.6, 20.12.2013
 (97) 2946583, 13.9.2017
 (31) 201361753914 P, 201361824338 P
 (32) 17.1.2013, 16.5.2013
 (33) US, US
 (73) Intel IP Corporation, Santa Clara, CA 95054, US;
 (72) OYMAN Ozgur, San Jose, California 95134, US;
 (74) inventa Patentová a známková kancelária s.r.o., Bratislava, SK;
 (86) PCT/US2013/076837
 (87) WO 2014/113183
(54) URL autentifikácia obsahu pre DASH

- (51) H04W 36/00**
(11) E 25705
 (96) 13740859.7, 24.1.2013
 (97) 2807861, 9.8.2017
 (31) 201261591641 P, 201213569443
 (32) 27.1.2012, 8.8.2012
 (33) US, US
 (73) Intel Corporation, Santa Clara, CA 95054, US;
 (72) YIU Candy, Portland, Oregon 97201, US; FONG Mo-Han, Sunnyvale, California 94087, US;
 (74) inventa Patentová a známková kancelária s.r.o., Bratislava, SK;

- (86) PCT/US2013/022944
 (87) WO 2013/112716
(54) Užívateľské zariadenia a spôsob adaptívneho výberu odovzdávacích parametrov v bezdrôtových prístupových sieťach

- (51) H04W 52/00, H04W 76/00, H04W 72/00, H04W 88/00**
(11) E 25745
 (96) 13786929.3, 7.5.2013
 (97) 2848048, 16.8.2017
 (31) 201261646223 P, 201213718334
 (32) 11.5.2012, 18.12.2012
 (33) US, US
 (73) Intel Corporation, Santa Clara, CA 95054, US;
 (72) JAIN Puneet, Hillsboro, Oregon 97124, US; BANGOLAE Sangeetha L., Beaverton, Oregon 97007, US; MARTINEZ TARRADELL Marta, Hillsboro, Oregon 97124, US; FONG Mo-Han, Sunnyvale, California 94087, US;
 (74) inventa Patentová a známková kancelária s.r.o., Bratislava, SK;
 (86) PCT/US2013/039963
 (87) WO 2013/169789
(54) Úspora energie užívateľského zariadenia pre komunikáciu strojového typu

- (51) H04W 72/00**
(11) E 25761
 (96) 13760885.7, 21.2.2013
 (97) 2826165, 26.7.2017
 (31) 201261612188 P, 201213625977
 (32) 16.3.2012, 25.9.2012
 (33) US, US
 (73) Intel Corporation, Santa Clara, CA 95054, US;
 (72) ZHU Jing, Portland, OR 97229, US; VANNIT-HAMBÝ Rath, Portland, Oregon 97229, US;
 (74) inventa Patentová a známková kancelária s.r.o., Bratislava, SK;
 (86) PCT/US2013/027144
 (87) WO 2013/138043
(54) Užívateľské zariadenie a spôsob redukovania oneskorenia v rádiových prístupových sieťach

- (51) H04W 76/00, H04W 72/00, H04W 4/00, H04W 8/00**
(11) E 25826
 (96) 13842338.9, 27.6.2013
 (97) 2901800, 6.9.2017
 (31) 201213631015
 (32) 28.9.2012
 (33) US
 (73) Intel Corporation, Santa Clara, CA 95054, US;
 (72) ETEMAD Kamran, Potomac, Maryland 20854, US; STEPHENS Adrian, Cambridge CB24 8TA, GB; QI Emily, Santa Clara, CA 95054, US;
 (74) inventa Patentová a známková kancelária s.r.o., Bratislava, SK;
 (86) PCT/US2013/048021
 (87) WO 2014/051791
(54) Riadená komunikácia zariadenie-zariadenie v bezdrôtovej rozsiahlej sieti (WWAN) pomocou úzkopásmového WiFi v licencovanom pásme

(51) H04W 92/00, H04W 8/00**(11) E 25866**

(96) 12846449.2, 28.3.2012

(97) 2774451, 30.8.2017

(31) 201161556109 P

(32) 4.11.2011

(33) US

(73) Intel Corporation, Santa Clara, CA 95054, US;

(72) JAIN Puneet K., Hillsboro, Oregon 97124, US; KEDALAGUDDE Meghashree Dattatri, Cincinnati, Ohio 45220, US; VENKATACHALAM Muthaiah, Beaverton, Oregon 97006, US;

(74) inventa Patentová a známková kancelária s.r.o., Bratislava, SK;

(86) PCT/US2012/031042

(87) WO 2013/066388

(54) Techniky malých údajov a konfigurácií v bezdrôtovej komunikačnej sieti**(51) H05B 6/00****(11) E 25696**

(96) 07759479.4, 27.3.2007

(97) 2020160, 11.10.2017

(31) 794492 P

(32) 24.4.2006

(33) US

(73) Inductoheat, Inc., Madison Heights, MI 48071, US;

(72) LOVELESS Don L., Sterling Heights, Michigan 48310, US; ROSS Peter A., Brighton, Michigan 48116, US; RUDNEV Valery I., Rochester Hills, Michigan 48306, US; LANG John Paul, Canton, Michigan 48187, US;

(74) Hörmann Tomáš, Ing., Bratislava, SK;

(86) PCT/US2007/065037

(87) WO 2007/127566

(54) Elektrické indukčné tepelné spracovanie koncovkej oblasti rúrkového materiálu

(51)	(11)	(51)	(11)	(51)	(11)	(51)	(11)
A01B 49/00	E 25678	A61K 31/00	E 25693	B05B 7/00	E 25848	C07C 7/00	E 25725
A01C 5/00	E 25806	A61K 31/00	E 25755	B05B 13/00	E 25897	C07C 29/00	E 25820
A01G 2/00	E 25857	A61K 31/00	E 25668	B05D 3/00	E 25811	C07C 229/00	E 25717
A01G 23/00	E 25636	A61K 31/00	E 25697	B05D 7/00	E 25781	C07C 233/00	E 25858
A01H 5/00	E 25800	A61K 31/00	E 25631	B21D 5/00	E 25744	C07C 275/00	E 25713
A01N 25/00	E 25778	A61K 31/00	E 25775	B21D 17/00	E 25589	C07C 323/00	E 25703
A01N 25/00	E 25655	A61K 31/00	E 25664	B21D 22/00	E 25758	C07D 211/00	E 25659
A01N 25/00	E 25832	A61K 31/00	E 25691	B21F 45/00	E 25888	C07D 213/00	E 25783
A01N 25/00	E 25889	A61K 31/00	E 25707	B23D 77/00	E 25694	C07D 241/00	E 25728
A01N 37/00	E 25816	A61K 31/00	E 25632	B23K 11/00	E 25852	C07D 295/00	E 25841
A01N 43/00	E 25771	A61K 31/00	E 25750	B23K 26/00	E 25690	C07D 401/00	E 25859
A01N 47/00	E 25883	A61K 31/00	E 25849	B23K 26/00	E 25793	C07D 401/00	E 25735
A01N 47/00	E 25662	A61K 31/00	E 25729	B23Q 1/00	E 25584	C07D 401/00	E 25860
A01N 55/00	E 25714	A61K 31/00	E 25829	B24C 3/00	E 25657	C07D 401/00	E 25677
A23C 9/00	E 25701	A61K 31/00	E 25666	B25J 9/00	E 25686	C07D 401/00	E 25711
A23D 9/00	E 25625	A61K 35/00	E 25724	B27K 3/00	E 25753	C07D 403/00	E 25644
A23L 27/00	E 25674	A61K 36/00	E 25718	B27N 3/00	E 25876	C07D 403/00	E 25754
A44C 17/00	E 25828	A61K 38/00	E 25722	B28B 1/00	E 25699	C07D 405/00	E 25868
A47B 96/00	E 25599	A61K 39/00	E 25842	B29B 11/00	E 25681	C07D 405/00	E 25766
A47J 31/00	E 25798	A61K 39/00	E 25640	B29C 65/00	E 25790	C07D 413/00	E 25898
A47K 10/00	E 25777	A61K 39/00	E 25641	B29C 65/00	E 25692	C07D 413/00	E 25786
A61B 18/00	E 25747	A61K 39/00	E 25609	B29D 30/00	E 25606	C07D 413/00	E 25647
A61F 2/00	E 25874	A61K 39/00	E 25867	B32B 5/00	E 25719	C07D 451/00	E 25763
A61F 2/00	E 25607	A61K 41/00	E 25679	B44C 1/00	E 25733	C07D 471/00	E 25769
A61F 2/00	E 25845	A61K 45/00	E 25796	B60C 9/00	E 25610	C07D 471/00	E 25638
A61F 5/00	E 25885	A61K 45/00	E 25879	B60H 1/00	E 25772	C07D 471/00	E 25614
A61K 8/00	E 25836	A61K 47/00	E 25680	B60H 1/00	E 25851	C07D 471/00	E 25616
A61K 8/00	E 25823	A61K 47/00	E 25844	B60M 1/00	E 25611	C07D 473/00	E 25774
A61K 9/00	E 25785	A61M 5/00	E 25803	B60N 2/00	E 25642	C07D 487/00	E 25742
A61K 9/00	E 25732	A61M 25/00	E 25738	B60T 15/00	E 25581	C07D 487/00	E 25869
A61K 9/00	E 25884	A61M 25/00	E 25752	B61H 13/00	E 25580	C07D 498/00	E 25618
A61K 9/00	E 25787	A61P 1/00	E 25895	B65B 9/00	E 25652	C07H 19/00	E 25759
A61K 9/00	E 25605	A61P 1/00	E 25862	B65D 6/00	E 25727	C07J 31/00	E 25635
A61K 9/00	E 25587	A61P 27/00	E 25702	B65D 25/00	E 25887	C07J 75/00	E 25779
A61K 9/00	E 25892	A61Q 5/00	E 25880	B65D 25/00	E 25850	C07K 7/00	E 25651
A61K 9/00	E 25591	A62C 35/00	E 25720	B65D 83/00	E 25643	C07K 7/00	E 25627
A61K 9/00	E 25622	A62D 3/00	E 25741	B66B 23/00	E 25660	C07K 14/00	E 25894
A61K 9/00	E 25813	B01D 25/00	E 25751	B67D 7/00	E 25748	C07K 14/00	E 25590
A61K 9/00	E 25756	B01D 35/00	E 25667	C01B 25/00	E 25795	C07K 14/00	E 25619
A61K 9/00	E 25788	B01D 39/00	E 25592	C01C 1/00	E 25770	C07K 14/00	E 25810
A61K 31/00	E 25802	B01D 53/00	E 25877	C01F 11/00	E 25896	C07K 16/00	E 25840
A61K 31/00	E 25700	B01J 19/00	E 25600	C03C 17/00	E 25812	C07K 16/00	E 25875
A61K 31/00	E 25757	B01J 19/00	E 25704	C03C 17/00	E 25709	C07K 16/00	E 25878
A61K 31/00	E 25612	B01L 3/00	E 25899	C04B 7/00	E 25588	C07K 16/00	E 25827

(51)	(11)	(51)	(11)	(51)	(11)	(51)	(11)
C07K 16/00	E 25672	C12N 15/00	E 25669	F01B 13/00	E 25765	H01B 7/00	E 25710
C07K 16/00	E 25675	C12N 15/00	E 25601	F01C 17/00	E 25595	H01C 7/00	E 25695
C07K 16/00	E 25626	C12N 15/00	E 25617	F01N 3/00	E 25831	H01F 1/00	E 25629
C07K 16/00	E 25634	C12P 7/00	E 25886	F02B 37/00	E 25630	H01F 7/00	E 25620
C07K 16/00	E 25807	C12Q 1/00	E 25597	F03D 1/00	E 25593	H01F 7/00	E 25684
C07K 16/00	E 25843	C12Q 1/00	E 25708	F03D 9/00	E 25726	H01M 2/00	E 25706
C07K 16/00	E 25768	C12Q 1/00	E 25838	F15C 1/00	E 25665	H01M 10/00	E 25835
C07K 16/00	E 25801	C12Q 1/00	E 25853	F16B 5/00	E 25730	H01R 13/00	E 25598
C07K 16/00	E 25893	C12R 1/00	E 25648	F16B 13/00	E 25687	H02G 3/00	E 25736
C08B 37/00	E 25615	C12R 1/00	E 25602	F16B 13/00	E 25698	H02K 7/00	E 25789
C08G 18/00	E 25663	C12R 1/00	E 25861	F16B 15/00	E 25782	H02K 15/00	E 25825
C08G 18/00	E 25804	C21C 7/00	E 25716	F16B 31/00	E 25824	H02M 5/00	E 25746
C08G 65/00	E 25871	C21D 1/00	E 25743	F16C 23/00	E 25683	H03M 7/00	E 25799
C08G 75/00	E 25794	C21D 8/00	E 25855	F16F 13/00	E 25870	H04B 5/00	E 25637
C08J 3/00	E 25676	C21D 8/00	E 25822	F16F 13/00	E 25585	H04B 7/00	E 25624
C08J 9/00	E 25721	C21D 9/00	E 25809	F16H 57/00	E 25891	H04L 5/00	E 25814
C08K 3/00	E 25586	C22B 47/00	E 25594	F16J 15/00	E 25731	H04L 29/00	E 25808
C08L 67/00	E 25784	C22C 33/00	E 25854	F16J 15/00	E 25856	H04N 19/00	E 25689
C08L 89/00	E 25653	C25D 5/00	E 25650	F16K 5/00	E 25749	H04N 19/00	E 25645
C08L 95/00	E 25608	D07B 1/00	E 25864	F16L 23/00	E 25833	H04N 19/00	E 25817
C09B 31/00	E 25646	E01B 19/00	E 25882	F22B 37/00	E 25739	H04N 19/00	E 25818
C09B 35/00	E 25628	E01F 8/00	E 25734	F23J 11/00	E 25596	H04N 19/00	E 25819
C09C 1/00	E 25890	E01H 5/00	E 25604	F23N 5/00	E 25762	H04N 19/00	E 25830
C09J 189/00	E 25863	E04C 2/00	E 25873	F24D 19/00	E 25780	H04N 19/00	E 25673
C10L 1/00	E 25658	E04C 5/00	E 25682	F24D 19/00	E 25623	H04N 19/00	E 25723
C10L 11/00	E 25656	E04F 15/00	E 25613	F25B 49/00	E 25760	H04N 19/00	E 25712
C10M 141/00	E 25671	E04G 5/00	E 25639	F26B 9/00	E 25649	H04N 19/00	E 25834
C12N 1/00	E 25661	E04G 21/00	E 25688	F28F 9/00	E 25815	H04N 19/00	E 25837
C12N 1/00	E 25685	E05B 3/00	E 25737	G01B 7/00	E 25740	H04W 24/00	E 25865
C12N 1/00	E 25764	E05B 27/00	E 25797	G01F 23/00	E 25805	H04W 24/00	E 25846
C12N 1/00	E 25621	E05B 77/00	E 25839	G02B 21/00	E 25633	H04W 36/00	E 25705
C12N 1/00	E 25603	E05D 15/00	E 25654	G03G 21/00	E 25767	H04W 52/00	E 25745
C12N 1/00	E 25776	E05F 1/00	E 25847	G07C 3/00	E 25872	H04W 72/00	E 25761
C12N 5/00	E 25773	E05F 5/00	E 25670	G07C 5/00	E 25821	H04W 76/00	E 25826
C12N 9/00	E 25792	E06B 9/00	E 25791	G08G 1/00	E 25715	H04W 92/00	E 25866
C12N 15/00	E 25582	E21B 43/00	E 25881	H01B 7/00	E 25583	H05B 6/00	E 25696

SC4A Sprístupnené preklady zmenených znení európskych patentových spisov

(11) E 2793

(97) 1420822, 11.7.2007

(45) 5.3.2008

(54) Modifikovaný vírus vakcínie ANKARA na očkovanie novorodencov

(11) E 15312

(97) 2452829, 26.6.2013

(45) 4.3.2014

(54) Spôsob nanášania dekorácie na dosku z dreveného materiálu

SC4A Sprístupnené opravené preklady európskych patentových spisov

(11) E 25326

(97) 2810567, 20.7.2016

(45) 5.2.2018

(54) Modul na extrahovanie šťavy pre odšťavovací prístroj

MC4A Zrušené európske patenty po námietkovom konaní pred EPÚ

(11) **E 7073**
 (97) 1523541
 Dátum účinnosti rozhodnutia o zrušení:
 15.11.2017

(11) **E 14911**
 (97) 2292219
 Dátum účinnosti rozhodnutia o zrušení:
 18.7.2017

(11) **E 7255**
 (97) 2081761
 Dátum účinnosti rozhodnutia o zrušení:
 21.9.2017

(11) **E 21816**
 (97) 2515658
 Dátum účinnosti rozhodnutia o zrušení:
 10.9.2017

(11) **E 11278**
 (97) 1656388
 Dátum účinnosti rozhodnutia o zrušení:
 22.3.2017

MM4A Zaniknuté európske patenty pre nezaplatenie udržiavacích poplatkov

(11) **E 1072**
 (97) 1369048
 Dátum zániku: 4.6.2017

(11) **E 4850**
 (97) 1630432
 Dátum zániku: 17.6.2017

(11) **E 1718**
 (97) 1633324
 Dátum zániku: 8.6.2017

(11) **E 5446**
 (97) 1630075
 Dátum zániku: 29.6.2017

(11) **E 1979**
 (97) 1610003
 Dátum zániku: 26.6.2017

(11) **E 5465**
 (97) 1945339
 Dátum zániku: 27.6.2017

(11) **E 2758**
 (97) 1731426
 Dátum zániku: 10.6.2017

(11) **E 6415**
 (97) 1605876
 Dátum zániku: 10.6.2017

(11) **E 3168**
 (97) 1513626
 Dátum zániku: 11.6.2017

(11) **E 6628**
 (97) 1899322
 Dátum zániku: 13.6.2017

(11) **E 4115**
 (97) 1604589
 Dátum zániku: 11.6.2017

(11) **E 6816**
 (97) 1818052
 Dátum zániku: 28.6.2017

(11) **E 4838**
 (97) 1636389
 Dátum zániku: 25.6.2017

(11) **E 6889**
 (97) 1763343
 Dátum zániku: 17.6.2017

(11) E 7131
 (97) 2032123
 Dátum zániku: 21.6.2017

(11) E 9525
 (97) 1779533
 Dátum zániku: 14.6.2017

(11) E 7454
 (97) 1901736
 Dátum zániku: 30.6.2017

(11) E 10136
 (97) 1904475
 Dátum zániku: 30.6.2017

(11) E 7548
 (97) 1763492
 Dátum zániku: 27.6.2017

(11) E 10372
 (97) 2170068
 Dátum zániku: 20.6.2017

(11) E 7716
 (97) 1891220
 Dátum zániku: 2.6.2017

(11) E 10415
 (97) 1904455
 Dátum zániku: 26.6.2017

(11) E 8220
 (97) 2136148
 Dátum zániku: 18.6.2017

(11) E 11017
 (97) 2307180
 Dátum zániku: 18.6.2017

(11) E 8317
 (97) 1870282
 Dátum zániku: 22.6.2017

(11) E 11140
 (97) 1664769
 Dátum zániku: 28.6.2017

(11) E 8700
 (97) 1888582
 Dátum zániku: 8.6.2017

(11) E 11167
 (97) 2138418
 Dátum zániku: 23.6.2017

(11) E 8726
 (97) 1756919
 Dátum zániku: 16.6.2017

(11) E 11202
 (97) 2035822
 Dátum zániku: 25.6.2017

(11) E 8785
 (97) 1899609
 Dátum zániku: 5.6.2017

(11) E 11417
 (97) 2138213
 Dátum zániku: 10.6.2017

(11) E 8836
 (97) 1585414
 Dátum zániku: 18.6.2017

(11) E 11451
 (97) 1646721
 Dátum zániku: 9.6.2017

(11) E 8943
 (97) 2038294
 Dátum zániku: 29.6.2017

(11) E 11483
 (97) 1636288
 Dátum zániku: 3.6.2017

(11) E 9038
 (97) 1891331
 Dátum zániku: 5.6.2017

(11) E 11547
 (97) 2160440
 Dátum zániku: 19.6.2017

(11) E 9246
 (97) 2027156
 Dátum zániku: 1.6.2017

(11) E 11700
 (97) 2041123
 Dátum zániku: 26.6.2017

(11) E 11732
(97) 1615042
Dátum zániku: 28.6.2017

(11) E 11933
(97) 2331309
Dátum zániku: 19.6.2017

(11) E 11956
(97) 1902002
Dátum zániku: 27.6.2017

(11) E 12212
(97) 2138434
Dátum zániku: 26.6.2017

(11) E 12252
(97) 1919514
Dátum zániku: 29.6.2017

(11) E 12389
(97) 2032656
Dátum zániku: 7.6.2017

(11) E 12671
(97) 2041308
Dátum zániku: 21.6.2017

(11) E 12853
(97) 1776298
Dátum zániku: 9.6.2017

(11) E 12941
(97) 2292592
Dátum zániku: 2.6.2017

(11) E 12962
(97) 2035047
Dátum zániku: 15.6.2017

(11) E 12964
(97) 1776136
Dátum zániku: 24.6.2017

(11) E 13021
(97) 2307445
Dátum zániku: 11.6.2017

(11) E 13042
(97) 2300361
Dátum zániku: 10.6.2017

(11) E 13052
(97) 1511764
Dátum zániku: 11.6.2017

(11) E 13207
(97) 1907300
Dátum zániku: 23.6.2017

(11) E 13425
(97) 2326332
Dátum zániku: 22.6.2017

(11) E 13481
(97) 1888471
Dátum zániku: 10.6.2017

(11) E 13503
(97) 2000383
Dátum zániku: 3.6.2017

(11) E 13524
(97) 2029372
Dátum zániku: 7.6.2017

(11) E 13729
(97) 2160501
Dátum zániku: 25.6.2017

(11) E 13811
(97) 2034951
Dátum zániku: 22.6.2017

(11) E 13989
(97) 2300242
Dátum zániku: 4.6.2017

(11) E 14090
(97) 1904044
Dátum zániku: 30.6.2017

(11) E 14168
(97) 1660041
Dátum zániku: 23.6.2017

(11) E 14359
(97) 2368954
Dátum zániku: 19.6.2017

(11) E 14372
(97) 2041158
Dátum zániku: 19.6.2017

(11) **E 14528**
 (97) 2307393
 Dátum zániku: 18.6.2017

(11) **E 16137**
 (97) 1898961
 Dátum zániku: 30.6.2017

(11) **E 14677**
 (97) 2296931
 Dátum zániku: 26.6.2017

(11) **E 16143**
 (97) 2041088
 Dátum zániku: 26.6.2017

(11) **E 14862**
 (97) 2160225
 Dátum zániku: 17.6.2017

(11) **E 16168**
 (97) 1959192
 Dátum zániku: 4.6.2017

(11) **E 15103**
 (97) 2164510
 Dátum zániku: 19.6.2017

(11) **E 16410**
 (97) 2462990
 Dátum zániku: 15.6.2017

(11) **E 15161**
 (97) 1781604
 Dátum zániku: 20.6.2017

(11) **E 16504**
 (97) 2152663
 Dátum zániku: 3.6.2017

(11) **E 15209**
 (97) 2437781
 Dátum zániku: 3.6.2017

(11) **E 16584**
 (97) 2029642
 Dátum zániku: 21.6.2017

(11) **E 15210**
 (97) 2437782
 Dátum zániku: 3.6.2017

(11) **E 16596**
 (97) 2288483
 Dátum zániku: 15.6.2017

(11) **E 15318**
 (97) 1893986
 Dátum zániku: 7.6.2017

(11) **E 16634**
 (97) 2035252
 Dátum zániku: 15.6.2017

(11) **E 15600**
 (97) 2303481
 Dátum zániku: 27.6.2017

(11) **E 16726**
 (97) 2032324
 Dátum zániku: 28.6.2017

(11) **E 15641**
 (97) 2538238
 Dátum zániku: 21.6.2017

(11) **E 16859**
 (97) 2585508
 Dátum zániku: 27.6.2017

(11) **E 15642**
 (97) 2538239
 Dátum zániku: 21.6.2017

(11) **E 17220**
 (97) 2640621
 Dátum zániku: 14.6.2017

(11) **E 15791**
 (97) 2300609
 Dátum zániku: 23.6.2017

(11) **E 17307**
 (97) 2041129
 Dátum zániku: 27.6.2017

(11) **E 16058**
 (97) 2323983
 Dátum zániku: 25.6.2017

(11) **E 17317**
 (97) 2579747
 Dátum zániku: 9.6.2017

(11) E 17326
(97) 2593740
Dátum zániku: 29.6.2017

(11) E 17385
(97) 2590798
Dátum zániku: 30.6.2017

(11) E 17500
(97) 2044111
Dátum zániku: 21.6.2017

(11) E 17559
(97) 2074014
Dátum zániku: 11.6.2017

(11) E 17838
(97) 2041102
Dátum zániku: 27.6.2017

(11) E 17906
(97) 2152256
Dátum zániku: 4.6.2017

(11) E 17920
(97) 1731227
Dátum zániku: 10.6.2017

(11) E 18253
(97) 1549299
Dátum zániku: 5.6.2017

(11) E 18403
(97) 2354233
Dátum zániku: 16.6.2017

(11) E 18455
(97) 2650008
Dátum zániku: 2.6.2017

(11) E 18558
(97) 2598322
Dátum zániku: 1.6.2017

(11) E 18747
(97) 2454282
Dátum zániku: 24.6.2017

(11) E 18758
(97) 2582512
Dátum zániku: 17.6.2017

(11) E 18779
(97) 2032155
Dátum zániku: 6.6.2017

(11) E 18981
(97) 2038265
Dátum zániku: 27.6.2017

(11) E 19065
(97) 2029849
Dátum zániku: 3.6.2017

(11) E 19210
(97) 2724175
Dátum zániku: 19.6.2017

(11) E 19356
(97) 2671912
Dátum zániku: 5.6.2017

(11) E 19425
(97) 2164671
Dátum zániku: 6.6.2017

(11) E 19530
(97) 2032556
Dátum zániku: 6.6.2017

(11) E 19591
(97) 2582694
Dátum zániku: 10.6.2017

(11) E 19764
(97) 2407727
Dátum zániku: 29.6.2017

(11) E 19790
(97) 2009652
Dátum zániku: 21.6.2017

(11) E 20149
(97) 2352683
Dátum zániku: 21.6.2017

(11) E 20174
(97) 2532271
Dátum zániku: 6.6.2017

(11) E 20214
(97) 2721376
Dátum zániku: 13.6.2017

(11) **E 20739**
 (97) 2720879
 Dátum zániku: 11.6.2017

(11) **E 22447**
 (97) 2540950
 Dátum zániku: 5.6.2017

(11) **E 20801**
 (97) 2575908
 Dátum zániku: 7.6.2017

(11) **E 22619**
 (97) 2858721
 Dátum zániku: 10.6.2017

(11) **E 20868**
 (97) 2006347
 Dátum zániku: 20.6.2017

(11) **E 22924**
 (97) 1517740
 Dátum zániku: 19.6.2017

(11) **E 21161**
 (97) 2537562
 Dátum zániku: 23.6.2017

(11) **E 23331**
 (97) 2443120
 Dátum zániku: 15.6.2017

(11) **E 21590**
 (97) 2843640
 Dátum zániku: 26.6.2017

(11) **E 23575**
 (97) 2291474
 Dátum zániku: 1.6.2017

(11) **E 21775**
 (97) 2291232
 Dátum zániku: 30.6.2017

(11) **E 24565**
 (97) 2582224
 Dátum zániku: 9.6.2017

(11) **E 21810**
 (97) 2739463
 Dátum zániku: 26.6.2017

(11) **E 24693**
 (97) 2724615
 Dátum zániku: 19.6.2017

(11) **E 21976**
 (97) 2302308
 Dátum zániku: 9.6.2017

PC4A

Prevody a prechody práv na európske patenty

(11) **E 364**
 (97) 1450782, 16.11.2005
 (73) Alfasigma S.p.A., Milano (MI), IT;
 Predchádzajúci majiteľ:
 SIGMA-TAU Industrie Farmaceutiche Riunite
 S.p.A., Roma, IT;
 Dátum zápisu do registra: 9.2.2018

(11) **E 2262**
 (97) 1557421, 9.5.2007
 (73) Alfasigma S.p.A., Milano (MI), IT;
 Predchádzajúci majiteľ:
 ALFA WASSERMANN S. p. A., Alanno (PE), IT;
 Dátum zápisu do registra: 6.2.2018

(11) **E 1178**
 (97) 1398369, 2.8.2006
 (73) Alfasigma S.p.A., Milano (MI), IT;
 Predchádzajúci majiteľ:
 ALFA WASSERMANN S.p.A., Alanno Scalo
 (Pescara), IT;
 Dátum zápisu do registra: 6.2.2018

(11) **E 3519**
 (97) 1567137, 26.12.2007
 (73) Alfasigma S.p.A., Milano (MI), IT;
 Predchádzajúci majiteľ:
 SIGMA-TAU Industrie Farmaceutiche Riunite
 S.p.A., Roma, IT;
 Dátum zápisu do registra: 9.2.2018

(11) E 4441

(97) 1693587, 16.4.2008
(73) Flender GmbH, Bocholt, DE;
Predchádzajúci majiteľ:
Siemens Aktiengesellschaft, München, DE;
Dátum uzavretia zmluvy: 2.11.2017
Dátum zápisu do registra: 13.2.2018

(11) E 9440

(97) 1523389, 15.9.2010
(73) MMC Copper Products Oy, Pori, FI;
Predchádzajúci majiteľ:
LUVATA ESPOO Oy, Espoo, FI;
Dátum uzavretia zmluvy: 19.10.2017
Dátum zápisu do registra: 19.2.2018

(11) E 5037

(97) 1898876, 24.12.2008
(73) Alfasigma S.p.A., Milano (MI), IT;
Predchádzajúci majiteľ:
ALFA WASSERMANN S.p.A., Alanno (PE), IT;
Dátum zápisu do registra: 7.2.2018

(11) E 11221

(97) 1940251, 30.11.2011
(73) Alfasigma S.p.A., Milano (MI), IT;
Predchádzajúci majiteľ:
SIGMA-TAU Industrie Farmaceutiche Riunite S.p.A., Roma, IT;
Dátum zápisu do registra: 9.2.2018

(11) E 5130

(97) 1676847, 28.1.2009
(73) Alfasigma S.p.A., Milano (MI), IT;
Predchádzajúci majiteľ:
ALFA WASSERMANN S.p.A., Alanno (PE), IT;
Dátum zápisu do registra: 6.2.2018

(11) E 11283

(97) 1773314, 25.1.2012
(73) Alfasigma S.p.A., Milano (MI), IT;
Predchádzajúci majiteľ:
SIGMA-TAU Industrie Farmaceutiche Riunite S.p.A., Roma, IT;
Dátum zápisu do registra: 9.2.2018

(11) E 5131

(97) 1676848, 28.1.2009
(73) Alfasigma S.p.A., Milano (MI), IT;
Predchádzajúci majiteľ:
ALFA WASSERMANN S.p.A., Alanno (PE), IT;
Dátum zápisu do registra: 6.2.2018

(11) E 13235

(97) 2212590, 31.10.2012
(73) Flender GmbH, 46395 Bocholt, DE;
Predchádzajúci majiteľ:
Siemens Aktiengesellschaft, München, DE;
Dátum uzavretia zmluvy: 2.11.2017
Dátum zápisu do registra: 13.2.2018

(11) E 5666

(97) 1569635, 18.2.2009
(73) Alfasigma S.p.A., Milano (MI), IT;
Predchádzajúci majiteľ:
SIGMA-TAU Industrie Farmaceutiche Riunite S.p.A., Roma, IT;
Dátum zápisu do registra: 9.2.2018

(11) E 13349

(97) 1615668, 5.12.2012
(73) Alfasigma S.p.A., Milano (MI), IT;
Predchádzajúci majiteľ:
SIGMA-TAU Industrie Farmaceutiche Riunite S.p.A., Roma, IT;
Dátum zápisu do registra: 9.2.2018

(11) E 5757

(97) 1474809, 29.4.2009
(73) Alfasigma S.p.A., Milano (MI), IT;
Predchádzajúci majiteľ:
SIGMA-TAU Industrie Farmaceutiche Riunite S.p.A., Roma, IT;
Dátum zápisu do registra: 9.2.2018

(11) E 13617

(97) 1874273, 2.1.2013
(73) Alfasigma S.p.A., Milano (MI), IT;
Predchádzajúci majiteľ:
ALFA WASSERMANN S.p.A., Alanno (PE), IT;
Dátum zápisu do registra: 6.2.2018

(11) E 7130

(97) 1811988, 3.2.2010
(73) Alfasigma S.p.A., Milano (MI), IT;
Predchádzajúci majiteľ:
SIGMA-TAU Industrie Farmaceutiche Riunite S.p.A., Roma, IT;
Dátum zápisu do registra: 9.2.2018

(11) E 14216

(97) 2410210, 27.3.2013
(73) Flender GmbH, Bocholt, DE;
Predchádzajúci majiteľ:
Siemens Aktiengesellschaft, München, DE;
Dátum uzavretia zmluvy: 2.11.2017
Dátum zápisu do registra: 13.2.2018

(11) E 8252

(97) 1492521, 11.8.2010
(73) Alfasigma S.p.A., Milano (MI), IT;
Predchádzajúci majiteľ:
SIGMA-TAU Industrie Farmaceutiche Riunite S.p.A., Roma, IT;
Dátum zápisu do registra: 9.2.2018

(11) E 14296
 (97) 2322190, 3.4.2013
 (73) Alfasigma S.p.A., Milano (MI), IT;
 Predchádzajúci majiteľ:
 ALFA WASSERMANN S.p.A., Alanno (PE), IT;
 Dátum zápisu do registra: 7.2.2018

(11) E 17441
 (97) 2542225, 20.8.2014
 (73) Alfasigma S.p.A., Milano (MI), IT;
 Predchádzajúci majiteľ:
 ALFA WASSERMANN S.p.A., Alanno (PE), IT;
 Dátum zápisu do registra: 7.2.2018

(11) E 14507
 (97) 1874288, 17.7.2013
 (73) Alfasigma S.p.A., Milano (MI), IT;
 Predchádzajúci majiteľ:
 SIGMA-TAU Industrie Farmaceutiche Riunite
 S.p.A., Roma, IT;
 Dátum zápisu do registra: 9.2.2018

(11) E 17508
 (97) 2528141, 13.8.2014
 (73) LG Chem, Ltd., Youngdungpo-gu, Seoul, KR;
 Toray Industries, Inc., Tokyo, JP;
 Predchádzajúci majiteľ:
 LG Chem, Ltd., Youngdungpo-gu, Seoul, KR;
 Toray Battery Separator Film Co., Ltd., Tochigi, JP;
 Dátum zápisu do registra: 20.2.2018

(11) E 14710
 (97) 1948643, 5.6.2013
 (73) Noden Pharma DAC, Dublin 2, IE;
 Predchádzajúci majiteľ:
 Novartis AG, Basel, CH;
 Dátum zápisu do registra: 2.2.2018

(11) E 17769
 (97) 2265625, 12.11.2014
 (73) CHERNYAVSKAYA Nina Andreevna, Moscow,
 RU;
 Predchádzajúci majiteľ:
 Bio Tech Ltd, Shumen 9700, BG;
 Dátum uzavretia zmluvy: 12.9.2017
 Dátum zápisu do registra: 5.2.2018

(11) E 15691
 (97) 1957106, 16.10.2013
 (73) Teva Pharmaceuticals International GmbH, Jona,
 CH;
 Predchádzajúci majiteľ:
 Labrys Biologics Inc., Redwood City, CA, US;
 Dátum uzavretia zmluvy: 19.9.2016
 Dátum zápisu do registra: 6.2.2018

(11) E 17867
 (97) 2327407, 9.7.2014
 (73) Alfasigma S.p.A., Milano (MI), IT;
 Predchádzajúci majiteľ:
 ALFA WASSERMANN S.p.A., Alanno, Pesca-
 ra, IT;
 Dátum zápisu do registra: 7.2.2018

(11) E 16084
 (97) 1829139, 1.1.2014
 (73) LG Chem, Ltd, Seoul 150-721, KR; Toray Indus-
 tries, Inc., Tokyo, JP;
 Predchádzajúci majiteľ:
 LG Chem, Ltd, Seoul, KR; Toray Battery Sepa-
 rator Film Co., Ltd., Tochigi, JP;
 Dátum zápisu do registra: 20.2.2018

(11) E 17913
 (97) 1698630, 3.9.2014
 (73) Alfasigma S.p.A., Milano (MI), IT;
 Predchádzajúci majiteľ:
 ALFA WASSERMANN S.p.A., Alanno (Pescara),
 IT;
 Dátum zápisu do registra: 6.2.2018

(11) E 16914
 (97) 2531189, 11.6.2014
 (73) Alfasigma S.p.A., Milano (MI), IT;
 Predchádzajúci majiteľ:
 Sigma-Tau Industrie Farmaceutiche Riunite S.P.A.,
 Rome, IT;
 Dátum zápisu do registra: 9.2.2018

(11) E 18697
 (97) 2421869, 11.3.2015
 (73) Alfasigma S.p.A., Milano (MI), IT;
 Predchádzajúci majiteľ:
 ALFA WASSERMANN S.p.A., Alanno (PE), IT;
 Dátum zápisu do registra: 7.2.2018

(11) E 17206
 (97) 1969127, 18.6.2014
 (73) Aptevo BioTherapeutics LLC, Seattle, Washing-
 ton 98121, US; University of North Carolina at
 Chapel Hill, Chapel Hill, NC, US;
 Predchádzajúci majiteľ:
 CNJ HOLDINGS, INC, Winnipeg, CA; Univer-
 sity of North Carolina at Chapel Hill, Chapel
 Hill, NC, US;
 Dátum zápisu do registra: 22.2.2018

(11) E 19256
 (97) 2704734, 17.6.2015
 (73) Alfasigma S.p.A., Milano (MI), IT;
 Predchádzajúci majiteľ:
 Sigma-Tau Industrie Farmaceutiche Riunite S.P.A.,
 Rome, IT;
 Dátum zápisu do registra: 9.2.2018

(11) **E 19516**
 (97) 2537528, 16.9.2015
 (73) Alfasigma S.p.A., Milano (MI), IT;
 Predchádzajúci majiteľ:
 ALFA WASSERMANN S.p.A., Alanno (PE), IT;
 Dátum zápisu do registra: 7.2.2018

(11) **E 19532**
 (97) 2736488, 9.9.2015
 (73) Alfasigma S.p.A., Milano (MI), IT;
 Predchádzajúci majiteľ:
 ALFA WASSERMANN S.p.A., Alanno (PE), IT;
 Dátum zápisu do registra: 7.2.2018

(11) **E 19569**
 (97) 2651392, 19.8.2015
 (73) Alfasigma S.p.A., Milano (MI), IT;
 Predchádzajúci majiteľ:
 ALFA WASSERMANN S.p.A., Alanno (PE), IT;
 Dátum zápisu do registra: 7.2.2018

(11) **E 19646**
 (97) 2365988, 22.7.2015
 (73) Vifor (International) Ltd., St. Gallen, CH;
 Predchádzajúci majiteľ:
 Relypsa, Inc., REDWOOD CITY CA, US;
 Dátum zápisu do registra: 20.2.2018

(11) **E 20241**
 (97) 2068927, 21.10.2015
 (73) AstraZeneca AB, Södertälje, SE; Biowa, Inc.,
 Princeton, NJ, US;
 Predchádzajúci majiteľ:
 MedImmune, LLC, Gaithersburg, MD, US; Bio-
 wa, Inc., Princeton, NJ, US;
 Dátum uzavretia zmluvy: 3.11.2017
 Dátum zápisu do registra: 15.2.2018

(11) **E 22405**
 (97) 2131653, 24.8.2016
 (73) Bayer CropScience AG, Monheim, DE;
 Predchádzajúci majiteľ:
 Bayer Intellectual Property GmbH, Monheim am
 Rhein, DE;
 Dátum uzavretia zmluvy: 14.9.2016
 Dátum zápisu do registra: 15.2.2018

(11) **E 22405**
 (97) 2131653, 24.8.2016
 (73) Bayer CropScience Limited, Cambridge, GB;
 Predchádzajúci majiteľ:
 Bayer CropScience AG, Monheim, DE;
 Dátum uzavretia zmluvy: 15.9.2016
 Dátum zápisu do registra: 15.2.2018

(11) **E 24717**
 (97) 2952180, 25.1.2017
 (73) Alfasigma S.p.A., Milano (MI), IT;
 Predchádzajúci majiteľ:
 SIGMA-TAU Industrie Farmaceutiche Riunite
 S.p.A., Rome, IT;
 Dátum zápisu do registra: 9.2.2018

(11) **E 24758**
 (97) 2185203, 22.2.2017
 (73) Alfasigma S.p.A., Milano (MI), IT;
 Predchádzajúci majiteľ:
 SIGMA-TAU Industrie Farmaceutiche Riunite
 S.p.A., Roma, IT;
 Dátum zápisu do registra: 9.2.2018

TB4A

Opravy mien

(11) **E 3823**
 (97) 1725553, 7.5.2008
 (73) Idorsia Pharmaceuticals Ltd, Allschwil, CH;
 Vestník č. 10/2008 - PC4A, str. 68

(11) **E 9955**
 (97) 1863787, 25.5.2011
 (73) Idorsia Pharmaceuticals Ltd, Allschwil, CH;
 Vestník č. 10/2008 - PC4A, str. 68

(11) **E 10417**
 (97) 2225231, 17.8.2011
 (73) Idorsia Pharmaceuticals Ltd, Allschwil, CH;
 Vestník č. 10/2008 - PC4A, str. 68

(11) **E 12525**
 (97) 2225253, 27.6.2012
 (73) Idorsia Pharmaceuticals Ltd, Allschwil, CH;
 Vestník č. 10/2008 - PC4A, str. 68

(11) **E 12825**
 (97) 2190837, 15.8.2012
 (73) Idorsia Pharmaceuticals Ltd, Allschwil, CH;
 Vestník č. 10/2008 - PC4A, str. 69

(11) **E 13587**
 (97) 2069336, 26.12.2012
 (73) Idorsia Pharmaceuticals Ltd, Allschwil, CH;
 Vestník č. 10/2008 - PC4A, str. 69

(11) **E 14523**
 (97) 2252609, 17.4.2013
 (73) Idorsia Pharmaceuticals Ltd, Allschwil, CH;
 Vestník č. 10/2008 - PC4A, str. 69

(11) **E 17780**
 (97) 2649068, 29.10.2014
 (73) Idorsia Pharmaceuticals Ltd, Allschwil, CH;
 Vestník č. 10/2008 - PC4A, str. 69

(11) **E 15493**
 (97) 2376497, 18.9.2013
 (73) Idorsia Pharmaceuticals Ltd, Allschwil, CH;
 Vestník č. 10/2008 - PC4A, str. 69

(11) **E 18344**
 (97) 2344495, 31.12.2014
 (73) Idorsia Pharmaceuticals Ltd, Allschwil, CH;
 Vestník č. 10/2008 - PC4A, str. 69

(11) **E 15785**
 (97) 2454255, 6.11.2013
 (73) Idorsia Pharmaceuticals Ltd, Allschwil, CH;
 Vestník č. 10/2008 - PC4A, str. 69

(11) **E 19433**
 (97) 2665720, 10.6.2015
 (73) Idorsia Pharmaceuticals Ltd, Allschwil, CH;
 Vestník č. 10/2008 - PC4A, str. 69

(11) **E 16078**
 (97) 2152670, 25.12.2013
 (73) Idorsia Pharmaceuticals Ltd, Allschwil, CH;
 Vestník č. 10/2008 - PC4A, str. 69

(11) **E 21385**
 (97) 2776430, 16.3.2016
 (73) Idorsia Pharmaceuticals Ltd, Allschwil, CH;
 Vestník č. 10/2008 - PC4A, str. 69

(11) **E 17034**
 (97) 2521715, 25.6.2014
 (73) Idorsia Pharmaceuticals Ltd, Allschwil, CH;
 Vestník č. 10/2008 - PC4A, str. 69

(11) **E 22162**
 (97) 2697223, 13.7.2016
 (73) Idorsia Pharmaceuticals Ltd, Allschwil, CH;
 Vestník č. 10/2008 - PC4A, str. 69

(11) **E 17600**
 (97) 2558447, 17.9.2014
 (73) Idorsia Pharmaceuticals Ltd, Allschwil, CH;
 Vestník č. 10/2008 - PC4A, str. 69

TC4A

Zmeny mien

(11) **E 2330**
 (97) 1450767, 30.5.2007
 (73) Elanco Tiergesundheits AG, Basel, CH;
 Dátum zápisu do registra: 20.2.2018

(11) **E 6745**
 (97) 1998750, 28.10.2009
 (73) ONXEO S.A., Paris, FR;
 Dátum zápisu do registra: 22.2.2018

(11) **E 4982**
 (97) 1675474, 22.10.2008
 (73) Elanco Tiergesundheits AG, Basel, CH;
 Dátum zápisu do registra: 20.2.2018

(11) **E 12007**
 (97) 2163131, 21.3.2012
 (73) Teledyne E2V (UK) Limited, Chelmsford, Essex, GB;
 Dátum zápisu do registra: 19.2.2018

(11) **E 6049**
 (97) 1682493, 7.1.2009
 (73) Elanco Tiergesundheits AG, Basel, CH;
 Dátum zápisu do registra: 19.2.2018

(11) **E 14289**
 (97) 1651034, 3.4.2013
 (73) Elanco Tiergesundheits AG, Basel, CH;
 Dátum zápisu do registra: 19.2.2018

(11) **E 6383**
 (97) 1624891, 10.4.2013
 (73) Bioverativ Therapeutics Inc., Cambridge, MA, US;
 Dátum zápisu do registra: 14.2.2018

(11) **E 14812**
(97) 1588759, 23.1.2013
(73) Imerys Metalcasting Germany GmbH, Oberhausen, DE;
Dátum zápisu do registra: 15.2.2018

(11) **E 14978**
(97) 1625209, 17.7.2013
(73) Bioverativ Therapeutics Inc., Cambridge, MA, US;
Dátum zápisu do registra: 14.2.2018

(11) **E 15346**
(97) 2358374, 18.9.2013
(73) Takeda AS, 1372 Asker, NO;
Dátum zápisu do registra: 13.2.2018

(11) **E 16558**
(97) 2011837, 7.5.2014
(73) Mitsubishi Chemical Corporation, Chiyoda-ku, Tokyo, JP;
Dátum zápisu do registra: 19.2.2018

(11) **E 17850**
(97) 2319804, 22.10.2014
(73) Elanco Tiergesundheit AG, Basel, CH;
Dátum zápisu do registra: 19.2.2018

(11) **E 19575**
(97) 2562724, 15.7.2015
(73) Alturos Destinations GmbH, Klagenfurt am Wörthersee, AT;
Dátum zápisu do registra: 14.2.2018

(11) **E 20253**
(97) 2099873, 4.11.2015
(73) Grace GmbH, Worms, DE;
Dátum zápisu do registra: 13.2.2018

(11) **E 20342**
(97) 2298347, 30.9.2015
(73) Bioverativ Therapeutics Inc., Cambridge, MA, US;
Dátum zápisu do registra: 14.2.2018

(11) **E 20376**
(97) 2793866, 25.11.2015
(73) Elanco Tiergesundheit AG, Basel, CH;
Dátum zápisu do registra: 19.2.2018

(11) **E 21436**
(97) 2049645, 6.4.2016
(73) Grace GmbH, Worms, DE;
Dátum zápisu do registra: 13.2.2018

(11) **E 21614**
(97) 2357196, 4.5.2016
(73) Bioverativ Therapeutics Inc., Waltham, MA, US;
Dátum zápisu do registra: 14.2.2018

(11) **E 21708**
(97) 2361932, 4.5.2016
(73) Bioverativ Therapeutics Inc., Waltham, MA, US;
Dátum zápisu do registra: 14.2.2018

TD4A

Opravy adries

(11) **E 25360**
(73) Bayer HealthCare LLC, Whippany, NJ 07961, US;
(72) Pan Clark Q., Sudbury, MA 01776, US; Murphy John E., Berkeley, California 94707, US; Mei Baisong, Danville, California 94506, US; Strauss Jonathan S., Walnut Creek, California 94597, US; Tjandra Hendri, Union City, California 94587-5503, US; Chen Jianmin, Concord, California 94518, US; Barnett Thomas, Willsborough, NJ 08844, US; Tang Liang, Richmond, California 94806, US; Wang Deqian, Concord, California 94521, US;
Vestník č. 2/2018 - SC4A, str. 34

TE4A

Zmeny adries

(11) E 6383

(97) 1624891, 10.4.2013

(73) Bioverativ Therapeutics Inc., Waltham, MA, US;
Dátum zápisu do registra: 14.2.2018

(11) E 19000

(97) 2292886, 25.3.2015

(73) Braun August, České Budějovice, CZ;
Dátum zápisu do registra: 20.2.2018

(11) E 14978

(97) 1625209, 17.7.2013

(73) Bioverativ Therapeutics Inc., Waltham, MA, US;
Dátum zápisu do registra: 14.2.2018

(11) E 20342

(97) 2298347, 30.9.2015

(73) Bioverativ Therapeutics Inc., Waltham, MA, US;
Dátum zápisu do registra: 14.2.2018

(11) E 15691

(97) 1957106, 16.10.2013

(73) Labrys Biologics Inc., Redwood City, CA, US;
Dátum zápisu do registra: 6.2.2018

ČASŤ

DODATKOVÉ OCHRANNÉ OSVEDČENIA

Číselné kódy na označovanie bibliografických údajov (Štandard WIPO ST. 9)

- | | |
|--|--|
| <p>(11) Číslo dokumentu</p> <p>(21) Číslo žiadosti</p> <p>(22) Dátum podania žiadosti</p> <p>(23) Dátum podania žiadosti o predĺženie doby platnosti</p> <p>(54) Názov vynálezu základného patentu</p> <p>(68) Číslo základného patentu</p> <p>(71) Meno (názov) žiadateľa (-ov)</p> <p>(73) Meno (názov) majiteľa (-ov)</p> <p>(74) Meno (názov) zástupcu (-ov)</p> | <p>(92) Číslo a dátum prvého povolenia uviesť liečivo alebo výrobok na ochranu rastlín na trh v Slovenskej republike</p> <p>(93) Číslo, dátum a štát prvého povolenia uviesť liečivo alebo výrobok na ochranu rastlín na trh v Spoločenstve</p> <p>(94) Predpokladaný dátum uplynutia platnosti osvedčenia/Predpokladaný dátum uplynutia predĺženej doby platnosti osvedčenia/Opravený predpokladaný dátum uplynutia doby platnosti osvedčenia/Opravený predpokladaný dátum uplynutia predĺženej doby platnosti osvedčenia</p> <p>(95) Výrobok chránený základným patentom, pre ktorý bolo požiadané o udelenie alebo predĺženie doby platnosti osvedčenia alebo na ktorý bolo udelené osvedčenie, alebo vo vzťahu ku ktorému bola predĺžená platnosť osvedčenia
Typ: (liečivo/výrobok na ochranu rastlín)</p> |
|--|--|

Zverejnené žiadosti o udelenie dodatkového ochranného osvedčenia

-
- (21) **21-2017**
 (22) 10.11.2017
 (68) EP 2 548 560
 (54) Prostriedky a spôsoby modulácie SMN2 zostrihu
 (71) Biogen MA Inc., Cambridge, MA, US; COLD SPRING HARBOR LABORATORY, Cold Spring Harbor, NY, US;
 (74) inventa Patentová a známková kancelária s. r. o., Bratislava, SK;
 (92) EU/1/17/1188, 1.6.2017
 (93) EU/1/17/1188, 1.6.2017, EU
 (95) **Nusinersen vo všetkých formách chránených základným patentom**
 Typ: liečivo
-
- (21) **22-2017**
 (22) 24.11.2017
 (68) EP 2 316 456
 (54) Kompozície na ovplyvnenie straty hmotnosti, obsahujúce opiátového antagonistu a bupropión
 (71) Orexigen Therapeutics, Inc., La Jolla, CA, US;
 (74) Bušová Eva, JUDr., Bratislava, SK;
 (92) EU/1/14/988, 30.3.2015
 (93) EU/1/14/988, 30.3.2015, EU
 (95) **Naltrexón/bupropión vo všetkých formách chránených základným patentom**
 Typ: liečivo
-
- (21) **28-2017**
 (22) 20.12.2017
 (68) EP 2 376 535
 (54) Protilátka proti PD-L1 a jej použitie na zlepšenie funkcie T-buniek
 (71) F.Hoffmann-La Roche AG, Basel, CH;
 (74) Bušová Eva, JUDr., Bratislava, SK;
 (92) EU/1/17/1220, 25.9.2017
 (93) EU/1/17/1220, 25.9.2017, EU
 (95) **Atezolizumab**
 Typ: liečivo
-
- (21) **50018-2017**
 (22) 27.10.2017
 (68) EP 1 663 996
 (54) Deriváty (tio)karbamoyl-cyklohexánu ako antagonisty D3/D2 receptorov
 (71) Richter Gedeon Nyrt., Budapest, HU;
 (74) PATENTSERVIS Bratislava, a. s., Bratislava, SK;
 (92) EU/1/17/1209, 17.7.2017
 (93) EU/1/17/1209, 17.7.2017, SK
 (95) **Kariprazín vo všetkých formách chránených základným patentom**
 Typ: liečivo
-
- (21) **50020-2017**
 (22) 22.12.2017
 (68) EP 2 515 855
 (54) Kombinačná liečba COPD
- (71) Chiesi Farmaceutici S.p.A., Parma, IT;
 (74) Fajnor IP s.r.o., Bratislava, SK;
 (92) EU/1/17/1208, 17.7.2017
 (93) EU/1/17/1208, 17.7.2017, EU
 (95) **Glykopyróniumbromid/formoterol vo všetkých formách chránených základným patentom/-beklometazóndipropionát**
 Typ: liečivo
-
- (21) **1-2018**
 (22) 12.1.2018
 (68) EP 1 638 574
 (54) Nové farmaceutické použitie derivátov staurosporínu
 (71) Novartis AG, Basel, CH;
 (74) inventa Patentová a známková kancelária s.r.o., Bratislava, SK;
 (92) EU/1/17/1218, 20.9.2017
 (93) EU/1/17/1218, 20.9.2017, EP
 (95) **Midostaurín vo všetkých formách chránených základným patentom**
 Typ: liečivo
-
- (21) **2-2018**
 (22) 15.1.2018
 (68) EP 2 076 541
 (54) Proteíny viažuce IL-17 receptorový A antigén
 (71) Kirin-Amgen, Inc., Thousand Oaks CA, US;
 (74) Bušová Eva, JUDr., Bratislava, SK;
 (92) EU/1/16/1155/001, EU/1/16/1155/002, 19.7.2017
 (93) EU/1/16/1155/001, EU/1/16/1155/002, 19.7.2017, EU
 (95) **Brodalumab vo všetkých formách chránených základným patentom**
 Typ: liečivo
-
- (21) **3-2018**
 (22) 16.1.2018
 (68) EP 2 365 988
 (54) Zosieťované kationomeničové polyméry, kompozície a použitie pri liečbe hyperkaliémie
 (71) Vifor (International) Ltd., St. Gallen, CH;
 (74) ROTT, RŮŽIČKA & GUTTMANN, Bratislava, SK;
 (92) EU/1/17/1179/001, EU/1/17/1179/002, EU/1/17/1179/003, EU/1/17/1179/004, EU/1/17/1179/005, EU/1/17/1179/006, EU/1/17/1179/007, EU/1/17/1179/008, EU/1/17/1179/009, 21.7.2017
 (93) EU/1/17/1179/001, EU/1/17/1179/002, EU/1/17/1179/003, EU/1/17/1179/004, EU/1/17/1179/005, EU/1/17/1179/006, EU/1/17/1179/007, EU/1/17/1179/008, EU/1/17/1179/009, 21.7.2017, EU
 (95) **Patiromer vo všetkých formách chránených základným patentom**
 Typ: liečivo
-

Udelené dodatkové ochranné osvedčenia

- (11) 270
 (21) 5013-2015
 (22) 19.6.2015
 (68) EP 1 751 276
 (54) Vakcína obsahujúca oslabený pestivírus
 (73) Boehringer Ingelheim Vetmedica GmbH, Ingelheim am Rhein, DE;
 (74) inventa Patentová a známková kancelária s.r.o., Bratislava, SK;
 (92) EU/2/14/176/001, EU/2/14/176/002, EU/2/14/176/003, EU/2/14/176/004, EU/2/14/176/005, EU/2/14/176/006, EU/2/14/176/007, EU/2/14/176/008, EU/2/14/176/009, EU/2/14/176/010, EU/2/14/176/011, EU/2/14/176/012, EU/2/14/176/013, EU/2/14/176/014, EU/2/14/176/015, EU/2/14/176/016, 29.12.2014
 (93) EU/2/14/176/001, EU/2/14/176/002, EU/2/14/176/003, EU/2/14/176/004, EU/2/14/176/005, EU/2/14/176/006, EU/2/14/176/007, EU/2/14/176/008, EU/2/14/176/009, EU/2/14/176/010, EU/2/14/176/011, EU/2/14/176/012, EU/2/14/176/013, EU/2/14/176/014, EU/2/14/176/015, EU/2/14/176/016, 29.12.2014, EU
 (95) **Modifikovaný živý BVDV-1, necytopatický, materský kmeň KE-9/modifikovaný živý BVDV-2, necytopatický, materský kmeň NY-93**
 Typ: liečivo
 (94) 29.12.2029

Zaniknuté dodatkové ochranné osvedčenia uplynutím doby platnosti

(11) Dátum zániku

12 07.01.2018

93 23.01.2018

Predĺženia doby platnosti dodatkového ochranného osvedčenia

(11) **44**

(21) 5008-2006

(23) 13.7.2016

(68) 285256

(54) O-Alkylovaný derivát rapamycínu, farmaceutická kompozícia a jeho použitie, najmä ako imunosupresíva

(73) NOVARTIS AG, Basel, CH;

(74) Čechvalová Dagmar, Bratislava, SK;

(92) R-2291/2004, R-2292/2004, R-2293/2004, R-2294/2004, R-2295/2004, R-2296/2004, 16.12.2004

(93) 18690, 18691, 18692, 18693, 18694, 18695, 18.7.2003, SE

(95) **Everolimus**

(94) 18.1.2019

Zmeny mien žiadateľov o udelenie dodatkového ochranného osvedčenia

(21) **50009-2016**

(71) Bioverativ Therapeutics Inc., Cambridge, MA, US;
Dátum zápisu do registra: 14.2.2018

Zmeny adries žiadateľov o udelenie dodatkového ochranného osvedčenia

(21) **50009-2016**

(71) Bioverativ Therapeutics Inc., Waltham, MA, US;
Dátum zápisu do registra: 14.2.2018

**Zmeny mien majiteľov
dodatkových ochranných osvedčení**

- (11) 267
(21) 50002-2016
(73) Bioverativ Therapeutics Inc., Cambridge, MA, US;
Dátum zápisu do registra: 14.2.2018
-

**Zmeny adries majiteľov
dodatkových ochranných osvedčení**

- (11) 267
(21) 50002-2016
(73) Bioverativ Therapeutics Inc., Waltham, MA, US;
Dátum zápisu do registra: 14.2.2018
-

ČASŤ

ÚŽITKOVÉ VZORY

Kódy na označovanie jednotlivých druhov dokumentov (Štandard WIPO ST. 16)

U1	Zverejnené prihlášky úžitkových vzorov podľa zákona č. 517/2007 Z. z. o úžitkových vzoroch a o zmene a doplnení niektorých zákonov	Y1	Zapísané úžitkové vzory podľa zákona č. 517/2007 Z. z. o úžitkových vzoroch a o zmene a doplnení niektorých zákonov bez zmeny v porovnaní s príslušnou zverejnenou prihláškou
		Y2	Zapísané úžitkové vzory podľa zákona č. 517/2007 Z. z. o úžitkových vzoroch a o zmene a doplnení niektorých zákonov so zmenou v porovnaní s príslušnou zverejnenou prihláškou

Číselné kódy na označovanie bibliografických údajov (Štandard WIPO ST. 9)

(11)	Číslo dokumentu	(62)	Číslo pôvodnej prihlášky v prípade vylúčenej prihlášky
(21)	Číslo prihlášky	(67)	Číslo pôvodnej patentovej prihlášky v prípade odbočenia
(22)	Dátum podania prihlášky	(71)	Meno (názov) prihlasovateľa (-ov)
(31)	Číslo prioritnej prihlášky	(72)	Meno pôvodcu (-ov)
(32)	Dátum podania prioritnej prihlášky	(73)	Meno (názov) majiteľa (-ov)
(33)	Krajina alebo regionálna organizácia priority	(74)	Meno (názov) zástupcu (-ov)
(43)	Dátum zverejnenia prihlášky	(86)	Číslo podania medzinárodnej prihlášky podľa PCT
(45)	Dátum oznámenia o zápise úžitkového vzoru	(87)	Číslo zverejnenia medzinárodnej prihlášky podľa PCT
(47)	Dátum zápisu a sprístupnenia úžitkového vzoru verejnosti	(96)	Číslo podania európskej patentovej prihlášky
(51)	Medzinárodné patentové triedenie	(97)	Číslo zverejnenia európskej patentovej prihlášky alebo vydania európskeho patentového spisu
(54)	Názov		
(57)	Anotácia		

Poznámka:

Symboly medzinárodného patentového triedenia uvedené v tomto vestníku zodpovedajú vydaniu 2018.01 Medzinárodného patentového triedenia s platnosťou od 1. januára 2018. Na patentových dokumentoch zverejňovaných úradom a vo vestníku úradu budú v roku 2018 uvádzané iba symboly hlavných skupín MPT 2018.01. V databázach úradu, vo webregistroch na internete a v ostatných výstupoch úradu budú zverejňované údaje týkajúce sa patentov a úžitkových vzorov vrátane ich prihlášok so symbolmi úplnej verzie MPT 2018.01.

Kódy na označovanie záhlaví oznámení publikovaných vo Vestníku ÚPV SR (Štandard WIPO ST. 17)

BA2K	Zverejnené prihlášky úžitkových vzorov	FG2K	Zapísané úžitkové vzory
FA2K	Zastavené konania o prihláškach úžitkových vzorov na žiadosť prihlasovateľa	MA2K	Zaniknuté úžitkové vzory vzdáním sa
FB2K	Zastavené konania o prihláškach úžitkových vzorov	MC2K	Vymazané úžitkové vzory
FC2K	Zamietnuté prihlášky úžitkových vzorov	MG2K	Čiastočne vymazané úžitkové vzory
GB2K	Prevody a prechody práv na prihlášky úžitkových vzorov	MK2K	Zaniknuté úžitkové vzory uplynutím doby platnosti
PD2K	Zmeny dispozičných práv na prihlášky úžitkových vzorov (zálohy)	ND2K	Predĺženie platnosti úžitkových vzorov
PD2K	Zmeny dispozičných práv na prihlášky úžitkových vzorov (ukončenie zálohov)	PC2K	Prevody a prechody práv na úžitkové vzory
		PD2K	Zmeny dispozičných práv na úžitkové vzory (zálohy)
		PD2K	Zmeny dispozičných práv na úžitkové vzory (ukončenie zálohov)
		QB2K	Licenčné zmluvy
		QC2K	Ukončenie platnosti licenčných zmlúv
		RL2K	Prepis prihlasovateľa alebo majiteľa úžitkového vzoru (na základe rozhodnutia súdu)

Opravy a zmeny

Opravy v prihláškach úžitkových vzorov

- HA2K** Doplnenie pôvodcu (-ov)
- HB2K** Opravy mien
- HC2K** Zmeny mien
- HD2K** Opravy adries
- HE2K** Zmeny adries
- HF2K** Opravy dátumov
- HG2K** Opravy zatriedenia podľa MPT
- HH2K** Opravy chýb alebo zmeny všeobecne
- HK2K** Opravy tlačových chýb vo Vestníku ÚPV SR

Opravy v úžitkových vzoroch

- TA2K** Doplnenie pôvodcu (-ov)
- TB2K** Opravy mien
- TC2K** Zmeny mien
- TD2K** Opravy adries
- TE2K** Zmeny adries
- TF2K** Opravy dátumov
- TG2K** Opravy zatriedenia podľa MPT
- TH2K** Opravy chýb alebo zmeny všeobecne
- TK2K** Opravy tlačových chýb vo Vestníku ÚPV SR

BA2K

Zverejnené prihlášky úžitkových vzorov

Podľa § 40 ods. 1 zákona č. 517/2007 Z. z. o úžitkových vzoroch a o zmene a doplnení niektorých zákonov, po zverejnení prihlášky úžitkového vzoru môže ktokoľvek podať v lehote troch mesiacov od tohto zverejnenia úradu námietky proti zápisu úžitkového vzoru do registra.

Obsah prihlášok úžitkových vzorov sa zverejňuje v rozsahu opisu technického riešenia, nárokov na ochranu, výkresov s obrázkami a ďalšími podkladmi, spolu s výsledkom rešerše na stav techniky, ktorú vykonal úrad podľa § 38 ods. 4 uvedeného zákona.

Zverejnené prihlášky sú dostupné prostredníctvom internetovej databázy s vybranými údajmi z registra úžitkových vzorov na stránke www.upv.sk alebo v študovni úradu, alebo môžu byť doručené v papierovej alebo elektronickej forme na základe objednávky, doručenej úradu v písomnej forme.

(21)	(51)	(21)	(51)	(21)	(51)	(21)	(51)
50146-2014	G05B 19/00	29-2017	C10B 53/00	151-2017	B09B 3/00	50054-2017	E04H 13/00
112-2016	B64C 39/00	42-2017	G09F 19/00	160-2017	F21S 10/00	50089-2017	F16H 1/00
5034-2016	H01H 31/00	48-2017	H02M 3/00	178-2017	F16D 3/00	50096-2017	A61F 7/00
50058-2016	G01R 11/00	66-2017	H02M 5/00	211-2017	E01C 11/00	50097-2017	A61F 7/00
50059-2016	G01R 11/00	72-2017	H02M 5/00	249-2017	A23L 27/00	50103-2017	B65D 1/00
50110-2016	A01C 1/00	107-2017	H02G 3/00	50006-2017	A61B 1/00		
13-2017	A47C 1/00	121-2017	E01C 19/00	50007-2017	G06F 3/00		

(51) A01C 1/00, A01H 5/00

(21) 50110-2016

(22) 14.10.2016

(71) PeWaS s.r.o, Bratislava, SK;

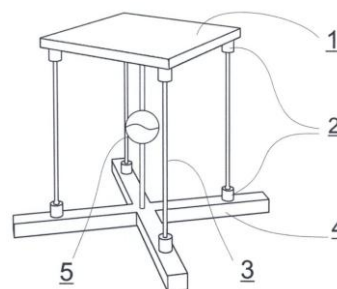
(72) Žúži Bohuslav, doc. Ing., CSc., Pezinok, SK; Geringer Viktor, Ing., Bratislava, SK;

(74) Záhurecká Romana, JUDr., Banská Bystrica, SK;

(54) Kombinácia látok na báze superabsorbentov na obalovanie semien a spôsob obalovania semien touto kombináciou látok

(57) Kombinácia látok na báze superabsorbentov najmä na obalovanie semien obsahuje superabsorbent v rozsahu 0,5 - 5,0 % hmotnosti semena a adhezíva v roztoku vody a etanolu v rozsahu 0,1 - 2,0 % hmotnosti semena, pričom roztok adhezíva obsahuje vodu v rozsahu 10 - 50 % hmotnostných, etanol v rozsahu 20 - 40 % hmotnostných a adhezívum v rozsahu 30 - 50 % hmotnostných.

(57) Sedací nábytok s horizontálnym výkyvným sedením pozostáva z podnože (4) sedadla (1), ktoré sú vzájomne spojené pružnými profilmi (3) ukotvenými v puzdách (2) umožňujúce výkyvný pohyb sedadla (1) v horizontálnej rovine a jeho návrat do neutrálnej pozície.



(51) A23L 27/00, B65D 77/00, B65D 65/00, B65D 51/00, B32B 27/00

(21) 249-2017

(22) 13.11.2017

(71) Buday Marián, Ing., Výčapy - Opatovce, SK;

(72) Buday Marián, Ing., Výčapy - Opatovce, SK;

(54) Nejedlá fólia

(57) Nejedlá fólia pozostáva z fólie a ochucujúcej látky, ktorou je úplne alebo čiastočne pokrytý povrch plochy aspoň jednej zo strán fólie.

(51) A61B 1/00, H04N 13/00, G01B 11/00, G02B 23/00

(21) 50006-2017

(22) 23.1.2017

(71) Technická univerzita v Košiciach, Košice, SK;

(72) Telišková Monika, Ing., Nižný Hrabovec, SK; Kociško Marek, doc. Ing., PhD., Šarišské Bohdanovce, SK; Török Jozef, Ing., PhD., Žalobín, SK; Petrus Jaroslav, Ing., Slovenská Kajňa, SK;

(54) Laserová nadstavba na kameru videoskopu

(57) Laserová nadstavba na kameru videoskopu slúži na presnú priestorovú digitalizáciu telies a dutín v ťažko dostupnom prostredí, bez nutnosti demontáže väčších celkov na samostatné prvky. Laserová nadstavba na kameru videoskopu sa nasaďuje na telo kamey videoskopu (1) nasunutím puzdra (2), kde je ju možné upevniť spolu s laserom (5) uloženom v nástavci (4).

(51) A47C 1/00, A47C 3/00

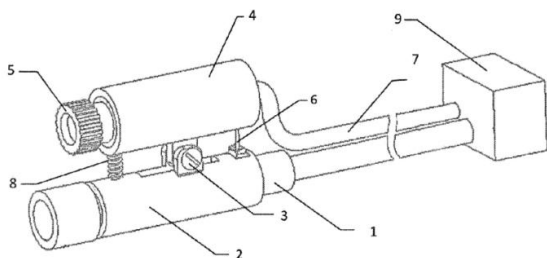
(21) 13-2017

(22) 17.1.2017

(71) Stolár Anton, Ing., ArtD., Sliač, SK;

(72) Stolár Anton, Ing., ArtD., Sliač, SK;

(54) Sedací nábytok s horizontálnym výkyvným sedením



(51) **A61F 7/00, A61B 18/00**

(21) **50096-2017**

(22) 28.9.2017

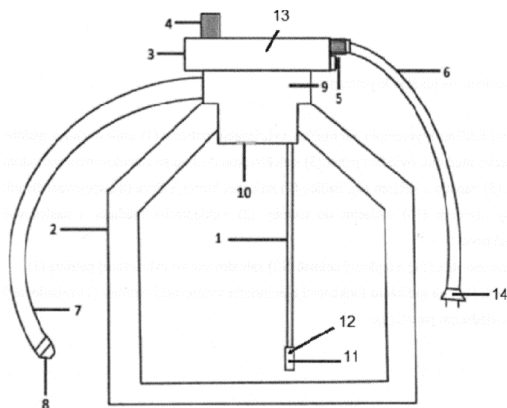
(71) Liubchenko Sergii, Kherson, UA;

(72) Liubchenko Sergii, Kherson, UA;

(74) LITVÁKOVÁ A SPOL., s. r. o., Bratislava, SK;

(54) **Zariadenie na lokálnu kryoterapiu**

(57) Zariadenie na lokálnu kryoterapiu zahŕňa vyhrievaciu patrónu (1) umiestnenú v nádobe (2) s chladiacim médiom, ovládací panel (3) s elektrickou doskou so zabudovaným reostatom (4), ističom (5) napätia a káblom (6), hadicou (7), na konci ktorej je dýza (8), spojovací článok (9) vybavený otvorom (10) ústiace do nádoby (2) s chladiacim médiom a bezpečnostné prvky: termopojistku (11) a teplotný snímač (12) zabudované vo vyhrievacej patróne (1) a prvok (13) na indikáciu funkčnosti a prehriatia vyhrievacej patróny (1) zabudovaný v ovládacom paneli (3).



(51) **A61F 7/00, A61B 18/00**

(21) **50097-2017**

(22) 28.9.2017

(71) Liubchenko Sergii, Kherson, UA;

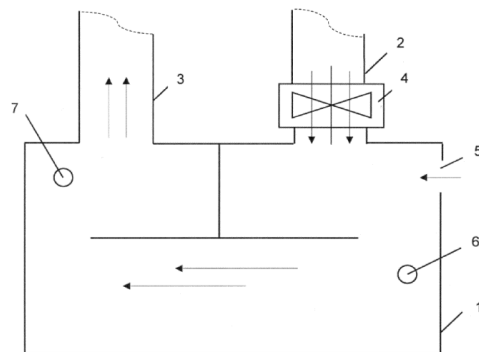
(72) Liubchenko Sergii, Kherson, UA;

(74) LITVÁKOVÁ A SPOL., s. r. o., Bratislava, SK;

(54) **Zariadenie na kryoterapiu**

(57) Zariadenie na kryoterapiu obsahujúce kabínu, parný generátor s radiálnym ventilátorom (4), riadiacu jednotku, nádobu s chladiacim médiom. Parný generátor zahŕňa skriňu (1), vstupné potrubie (2) na prívod vzduchu z kabíny, výstupné potrubie (3) na odvod vzduchu do kabíny, prípojku (5) na prívod chladiaceho média vybavenú klapkou, kontrolný teplotný senzor (6), alarmový teplotný senzor (7) vybavený signalizačným zariadením. Výstupné potrubie (3) z parného generátora je pripojené priamo do okna kabíny; v hornej časti skrine

(1) je umiestnená prípojka (5) na prívod chladiaceho média, v dolnej časti skrine (1) parného generátora je umiestnený kontrolný teplotný senzor (6) na kontrolu hladiny chladiaceho média v parnom generátore a v skrine (1) je tiež umiestnený alarmový teplotný senzor (7) na signalizáciu poruchy klapky a v kabíne na vstupe výstupného potrubia (3) je umiestnený riadiaci teplotný senzor na riadenie podávania chladiaceho média, ktorý je napojený na riadiacu jednotku.



(51) **B09B 3/00, B09B 5/00, C05F 9/00, C05F 17/00, C12P 5/00**

(21) **151-2017**

(22) 16.6.2017

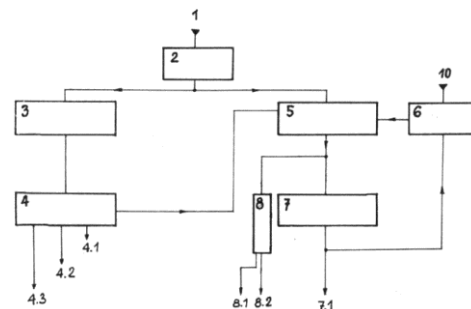
(71) Zdroje Zeme a.s., Bernolákovo, SK;

(72) Marynčák Miroslav, Ing. arch., Chorvátsky Grob, SK;

(74) Brichtová Tatiana, JUDr., Bratislava, SK;

(54) **Komplex zariadení a spôsob bezodpadového spracovania biologicky rozložiteľných komunálnych odpadov**

(57) Opísaný je komplex zariadení na bezodpadové spracovanie biologicky rozložiteľných komunálnych odpadov, v ktorom na prvom vstupe (1) je zaradený drvič (2), ktorého výstup je vyvedený buď k hygienizátoru (3), alebo k sušiacей linke (5). Výstup z hygienizátora (3) je prepojený so vstupom bioplynovej stanice (4). Objemový medzi produktový výstup z bioplynovej stanice (4) je prepojený so sušiacou linkou (5). Výstup zo sušiacей linky (5) je prepojený buď na pyrolyzér (7) s druhým produktovým výstupom (7.1) biouhlia, alebo je prepojený na zhutňovací stroj (8). Sušiacca linka (5) alebo zhutňovací stroj (8) má prvý produktový výstup (8.1) pôdneho substrátu. Z pyrolyzéra (7) je k sušiacей linke (5) zaradená spätná slučka cez mixér (6) s druhým vstupom (10) biovýživových odpadových produktov, pričom zhutňovací stroj (8) zaradený za sušiacu linku (5) má tretí produktový výstup (8.2).



(51) B64C 39/00, B64D 27/00, B61B 13/00

(21) 112-2016

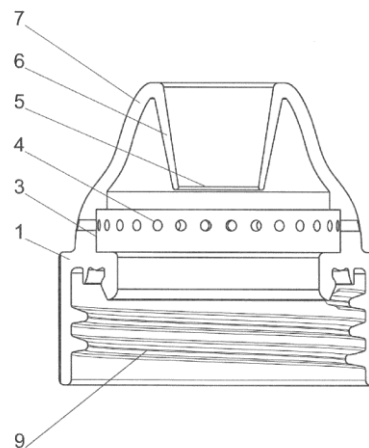
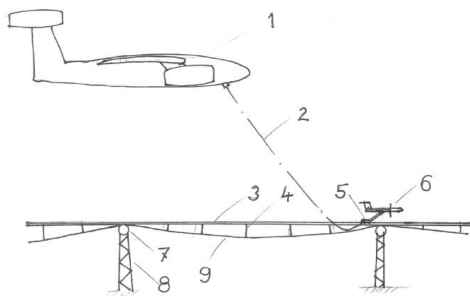
(22) 28.10.2016

(71) Kaliský Alexander, Ing., Liptovská Sielnica, SK;

(72) Kaliský Alexander, Ing., Liptovská Sielnica, SK;

(54) **Systém napájania elektrolietadiel**

(57) Systém využíva vedenie (3) elektrickej energie na napájanie elektrických lietadiel, súčasťou ktorých je lietajúci zberač (6) elektrickej energie s kontaktnou koncovkou (5). Vedenie (3) elektrickej energie je podopreté do línie podperami (4), ktoré sú postavené na spodnom nosnom lane (9) v úsekoch medzi dvoma ramenami (7) na nosných stĺpoch (8), ktoré môžu byť použité v niektorých úsekoch z existujúcej infraštruktúry rozvodov vysokého napätia alebo železničných napájacích sústav.



(51) C10B 53/00, C10K 1/00, C10B 49/00, C10G 1/00

(21) 29-2017

(22) 6.8.2015

(31) PV 2014-534

(32) 7.8.2014

(33) CZ

(86) PCT/CZ2015/000087

(87) WO 2016/019932

(71) ALPAJAR group s.r.o., Orlová, CZ;

(72) Vašíček Alois, Ing., CSc., Golčův Jeníkov, CZ;

(74) Gažík Igor, JUDr., Prievidza, SK;

(54) **Zariadenie na kontinuálne termické spracovanie ojazdených alebo inak znehodnotených pneumatík**

(57) Zariadenie na kontinuálne spracovávanie ojazdených či inak znehodnotených pneumatík pozostáva z reaktora (1) na tepelný rozklad týchto odpadových pneumatík na organické rozkladné produkty vo forme nízkomolekulárnych uhl'ovodíkov a zvyškové anorganické odpadové podiely. V hornej časti reaktora (1) je vytvorená plniaca komora (2) s dvojicou plniacich uzáverov (3) na zavázanie jeho vnútorného priestoru odpadovými pneumatikami a v spodnej časti reaktora (1) je vytvorená výstupná komora (8) zvyškových anorganických podielov s dvojicou výstupných uzáverov (9), pričom v spodnej časti reaktora (1) sú usporiadané dýzy (5) na vygenerovanie vyhriateho plynného inertného média oxidáciou nezreagovaných zvyškov organickej hmoty zo spracovávaných pneumatík. V hornej časti vnútorného priestoru reaktora (1) pod plniacou komorou (2) je potom vytvorený aspoň jeden výstupný otvor (11) na vedenie tohto plynného inertného média spoločne s ňom rozptýlenými organickými rozkladnými produktmi v podobe aerosólu cez separátor pevných častíc (12) a chladič (17) do odlučovača (10) kvapalných častíc z ochladeného aerosólu, ktorý je vybavený jednak prvým koncovým výstupom (21) kvapalných častíc do zásobníka (22) a jednak medzioperačným výstupom (23) na odvádzanie plynných častíc na priame energetické využitie spaľovaním v tepelných strojoch a/alebo na privádzanie do vymrazovacej komory (24) na oddelenie plynov s kondenzačnou teplotou nad teplotou v tejto komore. Zo zmrázovacej komory (24) je potom vyústený

(51) B65D 1/00, B65D 51/00, B65D 77/00, B65D 83/00

(21) 50103-2017

(22) 23.10.2017

(71) Hluška Ján, Ing., Lúčky, SK;

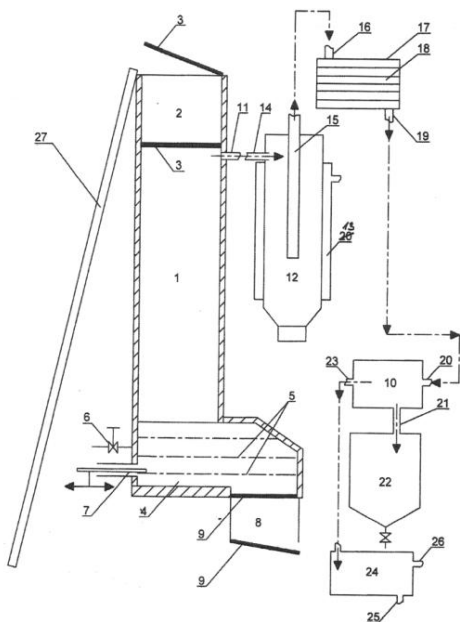
(72) Hluška Ján, Ing., Lúčky, SK;

(74) Porubčan Róbert, Ing., Ivanka pri Dunaji, SK;

(54) **Uzáver nápojovej fľaše**

(57) Uzáver nápojovej fľaše má teleso (1) so závitom (9) určeným na pripojenie k hrdlu fľaše. Teleso (1) má otvor (5) na vloženie sacej slamky alebo sacej hadice a jednosmerný ventil, ktorý zahŕňa tesniaci krúžok (2), obvodovú drážku (3) a skupinu ventilových otvorov (4). Tesniaci krúžok (2) je vložený do obvodovej drážky (3), pričom do obvodovej drážky (3) ústi skupina ventilových otvorov (4), ktoré sú umiestnené na vonkajšom obvode telesa (1) uzáveru a prechádzajú dovnútra uzáveru. Vrch ventilovej časti telesa (1) pokračuje nahor do zužujúceho sa sosáka (7). V sosáku (7) je nátrubok (6) orientovaný smerom dovnútra telesa (1), pričom koniec nátrubku (6) tvorí otvor (5) na vloženie sacej slamky alebo sacej hadice. Uzáver môže mať záklopku (8) na uzatvorenie sosáka (7) alebo otvoru (5), výhodne dosadacia plocha záklopky (8) prilieha k vnútornému alebo vonkajšiemu obvodu na hornej strane sosáka (7).

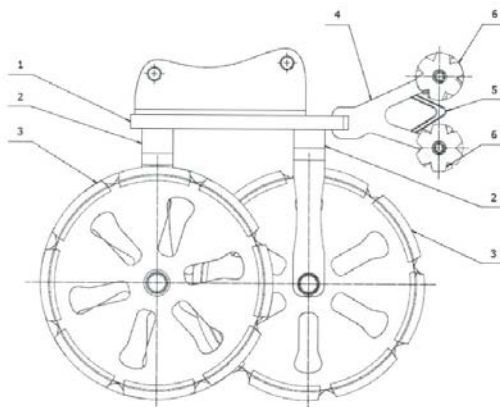
druhý koncový výstup (25) jednej časti v nej skondenovaných plynov a tretí koncový výstup (26) zostávajúcej časti v nej neskondenovaných plynov.



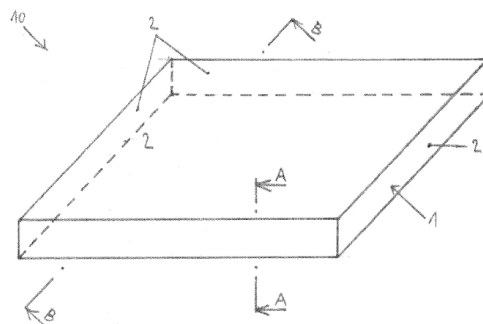
- (51) **E01C 11/00, E01F 15/00, E01F 9/00**
 (21) **211-2017**
 (22) 5.10.2017
 (71) Cestné prvky, s.r.o., Žilina, SK;
 (72) Lešňovský Michal, Ing., Námestovo, SK;
 (74) Gruber Dalibor, Ing., Košice, SK;
 (54) **Spôsob upevňovania cestného betónového obrubníka na spevnený podklad**
 (57) Opísaný je spôsob upevňovania cestného betónového obrubníka na spevnený podklad, kde sa najprv čistí vrchná časť spevneného podkladu, na ktorý sa následne nanáša vrstva lepiaceho tmelu, ktorý postupne tuhne a na ktorý sa následne ukladá najmenej jeden cestný betónový obrubník.

- (51) **E01C 19/00, A01B 29/00, E02F 9/00, E02D 3/00**
 (21) **121-2017**
 (22) 17.5.2017
 (71) Žilinská univerzita v Žiline, Žilina, SK;
 (72) Baniari Vladislav, Hliník nad Hronom, SK; Jakubovičová Lenka, Ing., PhD., Žilina, SK; Sága Milan, prof. Dr. Ing., Žilina, SK;
 (74) Kováčik Štefan, Ing., Bratislava, SK;
 (54) **Prídavné kompaktorové zariadenie**
 (57) Prídavné kompaktorové zariadenie pozostáva z upínača (1), ku ktorému sú pevne upevnené aspoň dva páry vertikálnych hlavných ramien (2) ukončených otočnými spojmami, v ktorých sú uložené aspoň tri kompaktorové kolesá (3), pričom na čelnej strane upínača (1) je pevne prichytené horizontálne prídavné rameno (4) ukončené čapovými spojmami, v ktorých sú uložené aspoň štyri kompaktorové valce (6). Priemer kompaktorových valcov (6) je menší ako priemer kompaktorových

kolies (3). Horizontálne prídavné rameno (4) je tvaru ležatého písmena V s prvým a druhým radom kompaktorových valcov (6), pričom medzi prvým a druhým radom kompaktorových valcov (6) je umiestnený stierač (5).

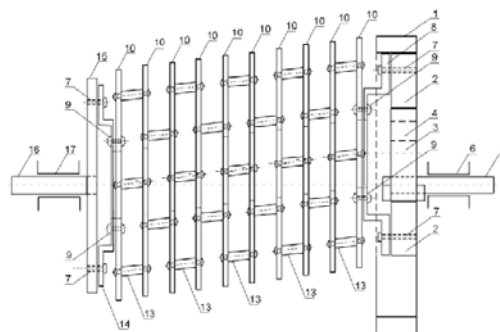
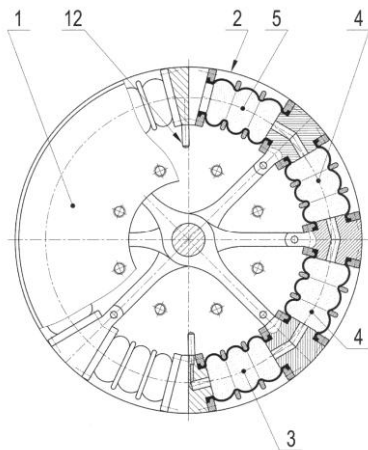


- (51) **E04H 13/00**
 (21) **50054-2017**
 (22) 7.6.2017
 (71) SKLENÁŘSTVÍ NONSTOP s.r.o., Praha, Smíchov, CZ;
 (72) Volčík Martin, Praha 5, Smíchov, CZ;
 (74) BELEŠČÁK & PARTNERS, s.r.o., Piešťany, SK;
 (54) **Sklenený hrob**
 (57) Sklenený hrob obsahuje nosnú konštrukciu (1), na ktorej sú z vonkajších pohľadových strán pripojené bezpečnostné kalené sklenené dosky (2), ktoré tvoria pohľadové plochy hrobu. Nosná konštrukcia (1) je vytvorená z nepriehľadného nekorózneho materiálu. Nosná konštrukcia (1) obsahuje nosné prvky (1.2) tvoriace rámovú konštrukciu, pričom na nosných prvkoch (1.2) sú upevnené nepriehľadné plošné prvky (3) odolné poveternostným vplyvom.



- (51) **F16D 3/00**
 (21) **178-2017**
 (22) 1.8.2017
 (71) Technická univerzita v Košiciach, Košice, SK;
 (72) Urbanský Matej, Ing., PhD., Košice, SK;
 (54) **Pneumatická pružná hriadeľová reťazcová spojka**

- (57) Pneumatická pružná hriadeľová reťazcová spojka je určená na zabezpečenie stáleho pružného prenosu krútiaceho momentu v sústave hnacieho a poháňaného stroja s rotačným prenosom výkonu. Prostredníctvom ventilov (12) sa realizuje plnenie kompresného priestoru spojky, tvoreného pneumaticko-pružnými elementmi (3), (4), (5) rozmiesťnými po obvode spojky tangenciálne v reťazci za sebou, pretlakom plynného média ešte pred spustením sústavy do činnosti. Zátťažový krútiaci moment z hnacieho telesa (1) na poháňané teleso (2) spojky je prenášaný kompresným priestorom danej spojky, teda pneumaticko-pružnými elementmi (3), (4), (5).



(51) **F16H 1/00, F16D 3/00**

(21) **50089-2017**

(22) 6.9.2017

- (71) Technická univerzita v Košiciach, Košice, SK;
 (72) Tóthová Mária, Ing., PhD., Prešov, SK; Piteľ Ján, doc. Ing., PhD., Prešov, SK; Balara Milan, doc. Ing., PhD., Prešov, SK;

(54) **Redukčná prevodovka s lamelovou spojkou**

- (57) Redukčná prevodovka s lamelovou spojkou je tvorená pevným statorovým kolesom (1) s vnútorným ozubením, v ktorom je umiestnené odváľovacie koleso (2) s vonkajším ozubením. Doň je zasunutý (otočne) kruhový excenter (3), ktorý má kvôli vyváženiu rotujúcich hmôt vhodne umiestnené odľahčovacie otvory (4). Súčasne je doň pevne nasunutý vstupný hriadeľ (5) uložený otočne vo vstupnom ložisku (6). K odváľovaciemu kolesu (2) s vonkajším ozubením je skrutkami (7) súosovo pripojená vstupná príruha (8) a k tejto príruhe je pomocou nitov (9) súosovo pripojená prvá lamela (10) spojky. Všetky lamely (10) spojky majú v strede jeden väčší otvor (11) a osem alebo viac symetricky umiestnených menších otvorov (12), ktoré slúžia na spojenie lamiel (10) pomocou nitov (13). Posledná lamela (10) je pripojená pomocou nitov (9) k výstupnej príruhe (14) a tá je skrutkami (7) súosovo pevne spojená s výstupným kolesom (15), v ktorom je pevne zasunutý výstupný hriadeľ (16) uložený otočne vo výstupnom ložisku (17).

(51) **F21S 10/00, F21V 8/00, F21V 33/00, G02B 6/00**

(21) **160-2017**

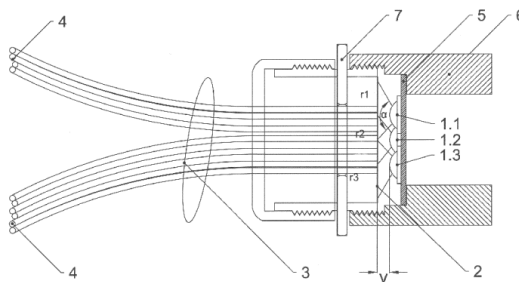
(22) 7.7.2017

(71) Nadhajský Jozef, Bc., Prečín, SK;

(72) Nadhajský Jozef, Bc., Prečín, SK;

(54) **LED iluminátor na vytvorenie dynamických a animačných svetelných efektov pre svetelné optické vlákna**

- (57) LED iluminátor na vytvorenie dynamických a animačných svetelných efektov pre svetelné optické vlákna, pozostáva s najmenej dvoch LED diód (1.1 až 1.3), ktoré emitujú svetelné lúče priamo do zväzku optických vlákien (3) osadených v optoporte (7) vo vzdialenosti (v) od LED diód. Riadením LED diód mikroprocesorom sa dosiahne nerovnomerne rozložený svetelný efekt, tzv. pulzovanie, alebo efekt pohybujúceho sa svetelného bodu v rovine (2) dopadu, a prechodom lúčov optickými vláknami sa na ich konci (4) po rozložení v rovine (8) rozloženia dosiahne požadovaný svetelný efekt. Zariadenie sa ovláda a nastavuje pomocou smart zariadenia, telo (6) alebo kryt zariadenia zároveň plní funkciu chladiča. LED iluminátor nájde uplatnenie hlavne v dekoratívnom osvetlení ako tzv. trblietavé hviezdne nebo, efekt padajúcej kométy, rotujúcej galaxie, v reklame ako dynamické zobrazenia, v priemysle a v mnohých ďalších oblastiach.



(51) **G01R 11/00, G01R 22/00**

(21) **50059-2016**

(22) 9.5.2016

(31) CZ2015-31931

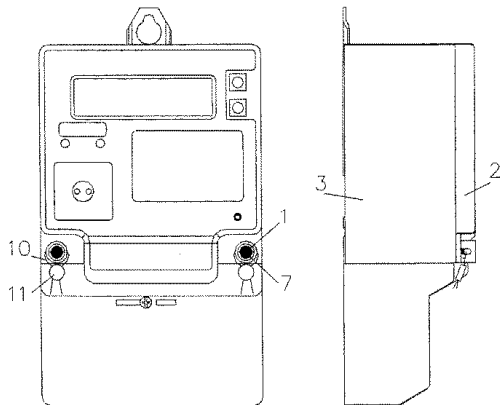
(32) 21.12.2015

(33) CZ

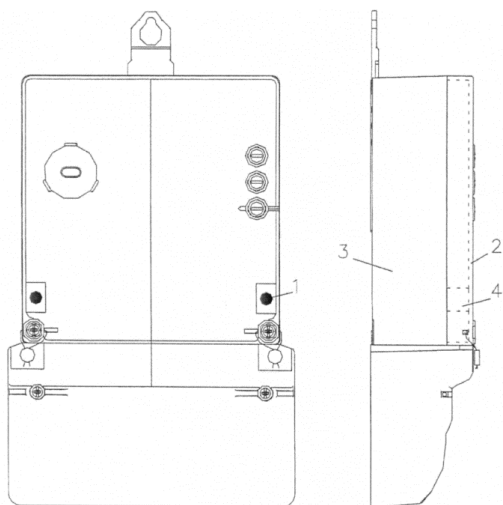
(71) ZPA Smart Energy a. s., Trutnov, CZ;

(72) Trejtnar Petr, Bernartice, CZ;

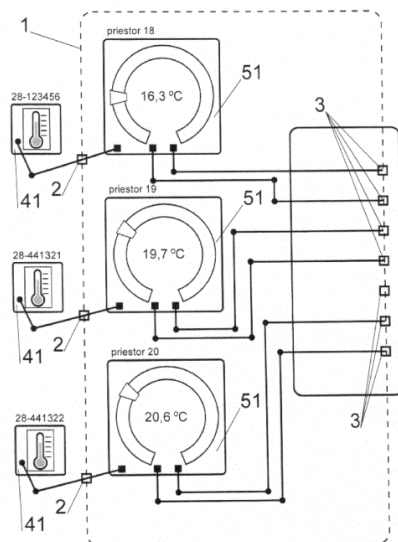
- (74) BELEŠČÁK & PARTNERS, s.r.o., Piešťany, SK;
 (54) **Skriňa elektromeru zabezpečená proti neoprávnenému otvoreniu ryhovanými kolíkmi**
 (57) Technické riešenie sa týka skrine elektromeru, ktorá pozostáva z horného krytu (2) a dolného krytu (3), pričom ich vzájomné spojenie je riešené ryhovaným kolíkom (1) s plochou hlavou, vtláčaním do súosových otvorov v zahĺbení (5), pričom cez diery (9) v stenách zvýšeného obvodového lemu zahĺbenia (5) je prevlečený plombovací drôt (10) plomby (11).



- (51) **G01R 11/00, G01R 22/00**
 (21) **50058-2016**
 (22) 9.5.2016
 (31) CZ2015-31930
 (32) 21.12.2015
 (33) CZ
 (71) ZPA Smart Energy a. s., Trutnov, CZ;
 (72) Trejtnar Petr, Bernartice, CZ;
 (74) BELEŠČÁK & PARTNERS, s.r.o., Piešťany, SK;
 (54) **Skriňa elektromeru zabezpečená proti neoprávnenému otvoreniu**
 (57) Technické riešenie sa týka skrine elektromeru, ktorá pozostáva z horného krytu (2) a dolného krytu (3), pričom ich vzájomné spojenie je riešené kolíkom (1) s plochou hlavou, vtláčaným do súosových otvorov v zahĺbení (5) a v náliatku (4).

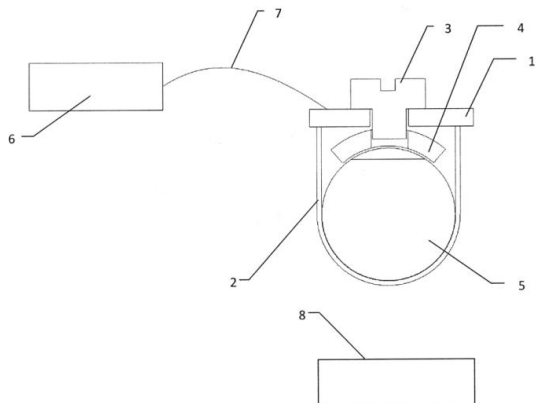


- (51) **G05B 19/00**
 (21) **50146-2014**
 (22) 2.12.2014
 (71) ANDAM s.r.o., Marcelová, SK;
 (72) Lengyel Ferenc, Ing., Bratislava, SK; Tóth Kristián, Marcelová, SK;
 (74) Porubčan Róbert, Ing., Ivanka pri Dunaji, SK;
 (54) **Univerzálny programovateľný systém na riadenie a/alebo kontrolu, spôsob nastavenia systému**
 (57) Univerzálny programovateľný systém má aspoň dve jednotky s dvoma oddelenými úrovňami ovládacieho prístupu cez lokálnu a/alebo internetovú sieť. Konfiguračný prístup má grafické rozhranie, v ktorom sú k dispozícii viaceré odlišné prvky (5) prezentované ikonou príslušného hardvéru. Grafickým priradením a zapojením zvolenej ikony čiarami do schémy s riadiacou jednotkou (1) sa v nej definuje vnútorná väzba zodpovedajúca funkcii hardvéru príslušnej ikony. Ovládaci prístup má odlišné grafické rozhranie, v ktorom sú k dispozícii prostriedky na zmenu parametrov vnútorných väzieb, teda parametrov zariadení, prvkov (5) bez možnosti zmeny konfigurácie vnútorných väzieb. Prvok (5) je subsystém, ktorý vykonáva aspoň časť logického algoritmu príslušného hardvéru. Montážny pracovník je schopný zoradovaním prvkov (5) a prepajovaním v zobrazenej schéme systému vytvoriť na mieru prispôbený systém bez toho, aby ovládal programovaciu logiku a zručnosti. Riadiaca jednotka (1) je prispôbená na výkon operácie, usmerňovanie toku dát tak, ako zobrazuje grafické rozhranie.



- (51) **G06F 3/00, B25J 13/00, B25J 3/00**
 (21) **50007-2017**
 (22) 23.1.2017
 (71) Technická univerzita v Košiciach, Košice, SK;
 (72) Jozef Török, Ing., PhD., Žalobín, SK; Marek Kočiško, doc. Ing., PhD., Šarišské Bohdanovce, SK; Monika Telišková, Ing., Nižný Hrabovec, SK;
 (54) **Zapojenie rozširujúceho vnemového prvku**

- (57) Zapojenie rozširujúceho vnemového prvku slúži na simuláciu držania akéhokoľvek predmetu spôsobom korešpondujúcim so skutočnosťou. Telo nadvstavby sa nasadzuje na prst alebo palec ruky, kde je možné prispôsobiť veľkosť pre akýkoľvek priemer článku. Zapojenie rozširujúceho vnemového prvku pri styku s virtuálnym objektom umožňuje vyvolať dojem teploty a tuhosti povrchu.



(51) G09F 19/00, G09F 15/00

(21) 42-2017

(22) 19.8.2015

(31) 20140000196U, 20150000009U

(32) 22.8.2014, 28.1.2015

(33) HU, HU

(96) EP15181628.7

(97) 2.3.2016

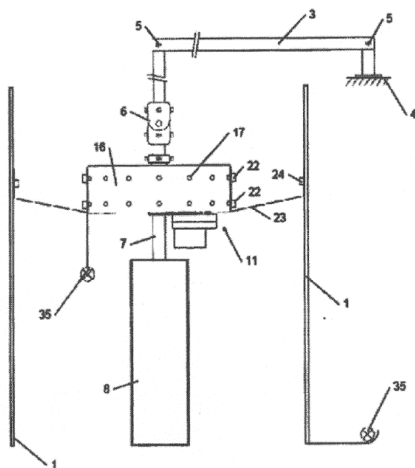
(71) Bari László, Szeged, HU;

(72) Bari László, Szeged, HU;

(74) LITVÁKOVÁ A SPOL., s. r. o., Bratislava, SK;

(54) Kinematické zariadenie na nesenie informácií

- (57) Kinematické zariadenie na nesenie informácií zahŕňajúce nosnú konštrukciu zostrojenú ako centrálna nosná tyč (7), hnaciu jednotku (11) pripnutú k nosnej konštrukcii, aspoň jeden povrch (1) na nesenie informácií pripnutý k nosnému rámu pripnutý k nosnej tyči (7) a pohyblivo spojený s nosnou konštrukciou a je v spojení s hnacou jednotkou (11), ktorá je zostrojená ako otočná konštrukcia upevnená pripnutá k nosnej tyči (7) a je v trecom kontakte s povrchom (1) na nesenie informácií.



(51) H01H 31/00, H01H 33/00

(21) 5034-2016

(22) 2.6.2016

(31) PUV 2015-31160

(32) 3.6.2015

(33) CZ

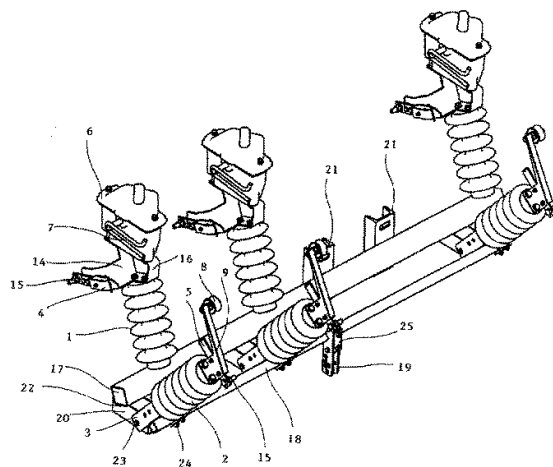
(71) DRIBO spol. s r.o., Brno, CZ;

(72) Bartoš Stanislav, Ing., Troubsko, CZ; Bartoš Dalibor, Ing., Troubsko, CZ; Halamíček Josef, Ing., Budišov nad Budišovkou, CZ; Marek Josef, Ing., Brno, CZ;

(74) Hojčuš Peter, Ing., Bratislava, SK;

(54) Spínací prvok a spínací systém pre nadzemné elektrické vedenia vysokého napätia

- (57) Technické riešenie sa týka spínacieho prvku pre nadzemné elektrické vedenia vysokého napätia, ktorý zahŕňa pevný izolátor (1) a otočne uložený pohyblivý izolátor (2). Os pevného izolátora (1) leží mimo roviny určenej osou pohyblivého izolátora (2) v zopnutej polohe a v odopnutej polohe. Ďalej sa technické riešenie týka spínacieho systému pre nadzemné elektrické vedenia s rovinným usporiadaním vodičov zahrňujúci priečnik (17) upevniteľný pomocou svornej objímky k podpernému bodu, a tri spínacie prvky prepojené ovládacím hriadeľom (18) vybaveným pákou (19) na pripojenie ovládacieho ťahadla. Pevné izolátory (1) spínacích prvkov sú upevnené zhora k priečniku (17) a pohyblivé izolátory (2) sú prostredníctvom otočne uložených pätiček (3) upevnené na konzolách (20), ktoré sú privarené zospodu k priečniku (17). Dĺžka (t) konzol (20) leží v rozmedzí od 110 do 200 mm.



(51) H02G 3/00

(21) 107-2017

(22) 5.5.2017

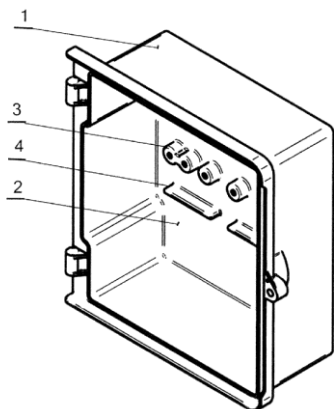
(71) HASMA, s.r.o., Krompachy, SK;

(72) Mikula Andrej, Krompachy, SK;

(74) Cicholes Štefan, Ing., SKošice, SK;

(54) Prípojková plastová skriňa

- (57) Opísané je technické riešenie dna (2) prípojkovvej plastovej skrine (1), ktoré obsahuje do výšky vystupujúce montážne výstupky (3) a vyrovnávacie výstupky (4), pričom montážne výstupky (3) sú kruhového tvaru a vyrovnávacie výstupky (4) sú obdĺžnikového tvaru a najvyššie body oboch druhov výstupkov (3, 4) tvoria spoločnú rovinu.



(51) H02M 3/00

(21) 48-2017

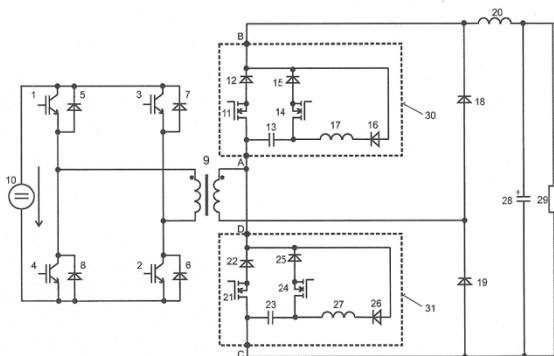
(22) 27.2.2017

(71) Technická univerzita v Košiciach, Košice, SK;

(72) Dudrík Jaroslav, prof. Ing., CSc., Košice, SK; Lacko Milan, Ing., PhD., Košice, SK; Pástor Marek, Ing., PhD., Čaňa, SK;

(54) Zapojenie spínača s mäkkým spínaním na sekundárnej strane transformátora v DC-DC meničoch so šírkovým riadením

(57) Zapojenie spínača (30) s mäkkým spínaním na sekundárnej strane transformátora v DC-DC meničoch so šírkovým riadením je tvorené sériovým zapojením hlavného sekundárneho polovodičového spínača (11) a hlavnej diódy (12). Paralelne k tejto sériovej kombinácii je pripojené sériové zapojenie odľahčovacieho kondenzátora (13), pomocného sekundárneho polovodičového spínača (14) a prvej pomocnej diódy (15). K sériovému zapojeniu pomocného sekundárneho polovodičového spínača (14) a prvej pomocnej diódy (15) je paralelne pripojené sériové zapojenie druhej pomocnej diódy (16) a induktora (17).



(51) H02M 5/00

(21) 72-2017

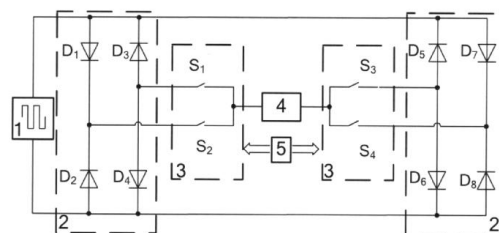
(22) 23.3.2017

(71) Žilinská univerzita v Žiline, Žilina, SK;

(72) Praženica Michal, Ing., PhD., Plevník - Drienové, SK; Dobrucký Branislav, prof. Ing., PhD., Žilina, SK; Kaščák Slavomír, Ing., PhD., Krompachy, SK; Drgoňa Peter, doc. Ing., PhD., Tekovské Nemce, SK;

(54) Jednofázový mostový impulzový cyklokonvertor so zníženým počtom polovodičových prvkov

(57) Jednofázový mostový impulzový cyklokonvertor so zníženým počtom polovodičových prvkov slúži na vytvorenie striedavého napätia požadovanej frekvencie a amplitúdy znížením vstupného vysokofrekvenčného impulzového napätia zdroja. Cyklokonvertor pozostáva z impulzového zdroja (1) vysokofrekvenčného napätia, ktorý napája dva bloky mostových usmerňovačov (2), ku ktorým sú pripojené polovodičové spínače (S1) až (S4) výkonového obvodu (3). K polovodičovým spínačom (S1 - S4) výkonového obvodu (3) je pripojená záťaž (4). O správnu činnosť celého systému sa stará riadiaci systém (5).



(51) H02M 5/00

(21) 66-2017

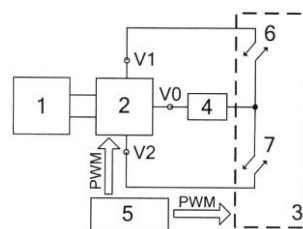
(22) 17.3.2017

(71) Žilinská univerzita v Žiline, Žilina, SK;

(72) Praženica Michal, Ing., PhD., Plevník - Drienové, SK; Dobrucký Branislav, prof. Ing., PhD., Žilina, SK; Kaščák Slavomír, Ing., PhD., Krompachy, SK; Drgoňa Peter, doc. Ing., PhD., Tekovské Nemce, SK; Kučera Matej, Ing., PhD., Lietava, SK;

(54) Dvojstupňový menič s polomostovým maticovým meničom a nízkofrekvenčným výstupom

(57) Dvojstupňový menič s polomostovým maticovým meničom a nízkofrekvenčným výstupom pozostáva z jednosmerného napájacieho zdroja (1), ktorý napája vysokofrekvenčný menič (2) s vyvedeným stredom. Napätie z vysokofrekvenčného meniča (2) s vyvedeným stredom je z krajných vývodov (V1) a (V2) privedené do polomostového maticového meniča (3) a stredný vývod (VO) vysokofrekvenčného meniča (2) s vyvedeným stredom je pripojený na jeden pól záťaže (4), druhý pól záťaže (4) je pripojený na stredný vývod polomostového maticového meniča (3). Polomostový maticový menič (3), ktorý upravuje vysokofrekvenčné napätie z vysokofrekvenčného meniča (2) s vyvedeným stredom na napätie s nižšou frekvenciou potrebné na záťaž (4), pozostáva z obojsmerných spínačov (6) a (7). Správnu činnosť celého systému zabezpečujú riadiace impulzy z riadiaceho obvodu (5).



(51)	(21)	(51)	(21)	(51)	(21)	(51)	(21)
A01C 1/00	50110-2016	B64C 39/00	112-2016	F16H 1/00	50089-2017	H01H 31/00	5034-2016
A23L 27/00	249-2017	B65D 1/00	50103-2017	F21S 10/00	160-2017	H02G 3/00	107-2017
A47C 1/00	13-2017	C10B 53/00	29-2017	G01R 11/00	50058-2016	H02M 3/00	48-2017
A61B 1/00	50006-2017	E01C 11/00	211-2017	G01R 11/00	50059-2016	H02M 5/00	72-2017
A61F 7/00	50097-2017	E01C 19/00	121-2017	G05B 19/00	50146-2014	H02M 5/00	66-2017
A61F 7/00	50096-2017	E04H 13/00	50054-2017	G06F 3/00	50007-2017		
B09B 3/00	151-2017	F16D 3/00	178-2017	G09F 19/00	42-2017		

FG2K

Zapísané úžitkové vzory

(11)	(51)	(11)	(51)	(11)	(51)	(11)	(51)
8029	F23G 5/00	8037	B60R 25/00	8045	B28B 1/00	8053	G04B 19/00
8030	A62C 3/00	8038	E02B 11/00	8046	B62M 6/00	8054	F24H 9/00
8031	H02K 21/00	8039	B01F 7/00	8047	A61F 9/00	8055	F16P 3/00
8032	B61C 15/00	8040	G09F 7/00	8048	B26D 7/00	8056	A61K 49/00
8033	A01K 1/00	8041	B32B 21/00	8049	A63B 71/00	8057	B29D 30/00
8034	E02D 3/00	8042	A41D 27/00	8050	F21V 35/00	8058	A46B 15/00
8035	F01B 13/00	8043	C02F 1/00	8051	F16B 25/00		
8036	C06B 33/00	8044	B60K 17/00	8052	F02B 75/00		

(51) A01K 1/00, B60R 22/00**(11) 8033**

(21) 5073-2016

(22) 14.11.2016

(45) 5.3.2018

(47) 22.1.2018

(72) Harmatha Stojan, Bratislava, SK;

(73) Harmatha Stojan, Bratislava, SK;

(54) Cestovná bezpečnostná taška určená najmä na prepravu malých zvierat v aute**(51) A41D 27/00****(11) 8042**

(21) 50114-2016

(22) 26.10.2016

(45) 5.3.2018

(47) 24.1.2018

(72) Weisová Dagmar, Ing., Zvolen, SK;

(73) Weisová Dagmar, Ing., Zvolen, SK;

(74) Belička Ivan, Ing., Banská Bystrica, SK;

(54) Vrečko na pružnom priliehavom oblečení**(51) A46B 15/00, A46B 7/00, A46B 13/00****(11) 8058**

(21) 43-2017

(22) 21.2.2017

(45) 5.3.2018

(47) 25.1.2018

(72) Zubček Martin, Košice - Západ, SK; Kondáš Martin, Košice, SK;

(73) Zubček Martin, Košice - Západ, SK; Kondáš Martin, Košice, SK;

(54) Elektronický multifunkčný inteligentný prístroj**(51) A61F 9/00, G02B 6/00, G02C 7/00****(11) 8047**

(21) 50071-2016

(22) 30.5.2016

(45) 5.3.2018

(47) 24.1.2018

(72) Papp Róbert, Dlhá nad Váhom, SK; Lipták Kristián, Veľké Úľany, SK; Lauko Robert, Ing., Bratislava, SK;

(73) TRAFIMET GROUP S.P.A., Castegnero (VI), IT;

(54) Spôsob a systém na zrýchlenú reakciu stmievania optického prvku v osobnom ochrannom prostriedku**(51) A61K 49/00****(11) 8056**

(21) 50107-2016

(22) 6.10.2016

(45) 5.3.2018

(47) 25.1.2018

(72) Jakabčín Patrik, RNDr., PharmDr., Košice, SK; Uličný Jozef, doc. RNDr., CSc., Prešov, SK; Púčaťová Marta, RNDr., Liptovská Štiavnica, SK; Jakabčinová Andrea, MUDr., Košice, SK; Uličná Csilla, RNDr., PhD., Prešov, SK;

(73) Univerzita Pavla Jozefa Šafárika v Košiciach, Košice, SK; Púčaťová Marta, RNDr., Liptovská Štiavnica, SK; Jakabčinová Andrea, MUDr., Košice, SK; Uličná Csilla, RNDr., PhD., Prešov, SK;

(74) LITVÁKOVÁ A SPOL., s.r.o., Patentová a známková kancelária, Bratislava, SK;

(54) Kontrastovacia zmes so zvýšenou afinitou a selektivitou na diagnostiku a chirurgickú liečbu novotvarov tráviaceho traktu**(51) A62C 3/00, B64D 1/00****(11) 8030**

(21) 5058-2016

(22) 14.9.2016

(45) 5.3.2018

(47) 18.1.2018

(72) Adamec Štefan, Ing., Myjava, SK;

(73) Adamec Štefan, Ing., Myjava, SK;

(54) Jednorazový požiarny vak s roznecovadlom**(51) A63B 71/00, A63C 19/00, E04H 17/00****(11) 8049**

(21) 50051-2017

(22) 19.5.2017

(45) 5.3.2018

(47) 24.1.2018

(72) Kopp Jiří, Lhota pod Libčany, CZ;

(73) HOKEJ - SPORT CZ s.r.o., Třebechovice pod Orebem, CZ;

(74) Holoubková Mária, Ing., Bratislava, SK;

(54) Bezpečnostný pružný mantinel

(51) B01F 7/00, B01J 2/00, B29B 9/00**(11) 8039**

(21) 50050-2017

(22) 14.4.2017

(45) 5.3.2018

(47) 23.1.2018

(67) 50030-2017

(72) Macho Oliver, Ing., Bratislava, SK; Eckert Maroš, Ing., Bratislava, SK; Peciar Peter, Ing., PhD., Bratislava, SK; Peciar Marián, prof. Ing., PhD., Bratislava, SK; Fekete Roman, doc. Ing., PhD., Bratislava, SK; Kabát Juraj, Ing., Bratislava, SK;

(73) Slovenská technická univerzita v Bratislave, Bratislava, SK;

(74) Porubčan Róbert, Ing., Ivanka pri Dunaji, SK;

(54) Sferonizátor partikulárneho materiálu**(51) B26D 7/00, B26D 1/00, B26D 3/00, B29C 47/00****(11) 8048**

(21) 50030-2017

(22) 10.3.2017

(45) 5.3.2018

(47) 24.1.2018

(72) Pajtina Rudolf, Ing., Trenčín, SK;

(73) Konštrukta Industry, a.s., Trenčín, SK;

(74) Bačík Kvetoslav, Ing., Nová Dubnica, SK;

(54) Rezačka na presné rezanie krátkych prvkov**(51) B28B 1/00, B28B 5/00****(11) 8045**

(21) 120-2017

(22) 16.5.2017

(45) 5.3.2018

(47) 24.1.2018

(72) Kohár Robert, doc. Ing., PhD., Povuna, SK; Kraus Václav, doc. Ing., PhD., Žilina, SK; Hrček Slavomír, doc. Ing., PhD., Žilina, SK; Gramblička Stanislav, Ing., Považská Bystrica, SK; Belorit Michal, Ing., Oravská Lesná, SK;

(73) Žilinská univerzita v Žiline, Žilina, SK;

(74) Kováčik Štefan, Ing., Bratislava, SK;

(54) Vibračný stôl s integrovaným vertikálne výsuvným valčekovým dopravníkom**(51) B29D 30/00, G01B 11/00, B60C 25/00****(11) 8057**

(21) 144-2017

(22) 8.6.2017

(45) 5.3.2018

(47) 25.1.2018

(72) Blaško Róbert, Bratislava, SK; Klimek Ľubomír, Ing., Bratislava, SK;

(73) C.G.C., a.s., Bratislava, SK;

(74) Kováčik Štefan, Ing., Bratislava, SK;

(54) Systém s videoanalytickým vyhodnocovaním parametrov procesu montáže pneumatík pre konfekčné stroje**(51) B32B 21/00, B27D 1/00, E04F 15/00, E04F 13/00****(11) 8041**

(21) 5072-2016

(22) 4.11.2016

(45) 5.3.2018

(47) 24.1.2018

(72) Daniel Peter, doc. Ing. arch., PhD., Bratislava, SK;

(73) Daniel Peter, doc. Ing. arch., PhD., Bratislava, SK;

(54) Spôsob polepovania povrchov stavebného interiéru samolepiacou drevenou dyhou**(51) B60K 17/00****(11) 8044**

(21) 108-2017

(22) 5.5.2017

(45) 5.3.2018

(47) 24.1.2018

(72) Štubňa Boris, Ing., PhD., Vígľaš, SK;

(73) Štubňa Boris, Ing., PhD., Vígľaš, SK;

(54) Prevodový agregát mobilného pracovného stroja**(51) B60R 25/00, B60R 1/00****(11) 8037**

(21) 77-2017

(22) 28.3.2017

(45) 5.3.2018

(47) 23.1.2018

(72) Aufrichtová Zuzana, Ing. arch., Bratislava, SK;

(73) Aufrichtová Zuzana, Ing. arch., Bratislava, SK;

(54) Blokovacie zariadenie na zabránenie odjazdu motorového vozidla dočasným znefunkčnením spätného zrkadla**(51) B61C 15/00****(11) 8032**

(21) 50086-2015

(22) 7.9.2015

(45) 5.3.2018

(47) 22.1.2018

(72) Ivančík Peter, Šenkvice, SK;

(73) Delta - Vývoj, s.r.o., Bratislava, SK;

(74) Gajdošíková Zuzana, Ing., Bratislava, SK;

(54) Spôsob úpravy tlakov na nápravy lokomotív a prostriedok na takúto úpravu**(51) B62M 6/00****(11) 8046**

(21) 142-2017

(22) 7.6.2017

(45) 5.3.2018

(47) 24.1.2018

(72) Jízdny Radoslav, Ing., Košice, SK;

(73) Jízdny Radoslav, Ing., Košice, SK;

(74) Gruber Dalibor, Ing., Košice, SK;

(54) Priamy pohon na elektrobicykel

- (51) **C02F 1/00, C02F 5/00**
(11) 8043
 (21) 50120-2016
 (22) 16.11.2016
 (45) 5.3.2018
 (47) 24.1.2018
 (67) 50078-2016
 (72) Jurec Ladislav, Prešov, SK; Klamo Ivan, Pezinok, SK;
 (73) twoeco, s.r.o., Bratislava, SK;
 (74) Belička Ivan, Ing., Banská Bystrica, SK;
(54) Iónová polarizačná jednotka na fyzikálnu úpravu vody

- (51) **C06B 33/00**
(11) 8036
 (21) 50013-2017
 (22) 13.2.2017
 (45) 5.3.2018
 (47) 23.1.2018
 (72) Solava Miroslav, Ing., Nová Dubnica, SK; Bogdanov Bogdan, Karlovo, BG;
 (73) Solava Miroslav, Ing., Nová Dubnica, SK; Bogdanov Bogdan, Karlovo, BG;
 (74) LITVÁKOVÁ A SPOL., s. r. o., Bratislava, SK;
(54) Termobarická výbušná zmes

- (51) **E02B 11/00, E03F 1/00, E03F 5/00**
(11) 8038
 (21) 50041-2017
 (22) 18.4.2012
 (31) CZ2011-575
 (32) 16.9.2011
 (33) CZ
 (45) 5.3.2018
 (47) 23.1.2018
 (67) 50014-2012
 (72) Kučera Vojtěch, Bc., Žďár nad Metují, CZ;
 (73) VODA CZ s.r.o., Hradec Králové, CZ;
 (74) Bachratá Magdaléna, Mgr., Bratislava, SK;
(54) Vsakovacie zariadenie

- (51) **E02D 3/00, E01B 2/00**
(11) 8034
 (21) 50075-2016
 (22) 6.10.2014
 (31) P 13 00644
 (32) 8.11.2013
 (33) HU
 (45) 5.3.2018
 (47) 22.1.2018
 (72) Szabó Jozsef, Tapolca, HU; Horváth Róbert, Bártaszék, HU; Szabó József, Budapest, HU; Kondor János, Budapest, HU;
 (73) Szabó Jozsef, Tapolca, HU; Horváth Róbert, Bártaszék, HU; Szabó József, Budapest, HU; Kondor János, Budapest, HU;
 (74) inventa Patentová a známková kancelária s.r.o., Bratislava, SK;
 (86) PCT/HU2014/000091
 (87) WO 2015/067977
(54) Štruktúrne usporiadanie na stabilizovanie lineárnych zemných prác

- (51) **F01B 13/00**
(11) 8035
 (21) 24-2017
 (22) 8.2.2017
 (45) 5.3.2018
 (47) 22.1.2018
 (72) Dobrodenka Pavel, Dulov, SK; Dobrodenka Anton, Dulov, SK; Dobrodenka Martin, Dulov, SK; Gerlici Juraj, prof. Dr. Ing., Žilina, SK; Lack Tomáš, doc. Ing., PhD., Žilina, SK; Blatnický Miroslav, Ing., PhD., Vrbové, SK; Dižo Ján, Ing., PhD., Kolárovice, SK; Harušinec Jozef, Ing., PhD., Slopna, SK;
 (73) Dobrodenka Pavel, Dulov, SK; Dobrodenka Anton, Dulov, SK; Dobrodenka Martin, Dulov, SK; Gerlici Juraj, prof. Dr. Ing., Žilina, SK; Lack Tomáš, doc. Ing., PhD., Žilina, SK; Blatnický Miroslav, Ing., PhD., Vrbové, SK; Dižo Ján, Ing., PhD., Kolárovice, SK; Harušinec Jozef, Ing., PhD., Slopna, SK;
 (74) Kováčik Štefan, Ing., Bratislava, SK;
(54) Kinematické usporiadanie mechanizmu s rotujúcimi valcami

- (51) **F02B 75/00, F01B 9/00**
(11) 8052
 (21) 20-2017
 (22) 31.1.2017
 (45) 5.3.2018
 (47) 24.1.2018
 (72) Ontkoc František, Modra nad Cirochou, SK;
 (73) Ontkoc František, Modra nad Cirochou, SK;
(54) Piestový spaľovací motor s modifikovaným kľukovým mechanizmom

- (51) **F16B 25/00**
(11) 8051
 (21) 117-2017
 (22) 16.5.2017
 (45) 5.3.2018
 (47) 24.1.2018
 (72) Bašťovanský Ronald, Ing., PhD., Žilina, SK; Poljak Silvester, Ing., PhD., Žilina, SK; Bezák Juraj, Ing., PhD., Martin, SK; Madaj Rudolf, Ing., PhD., Bojnice, SK;
 (73) Žilinská univerzita v Žiline, Žilina, SK;
 (74) Kováčik Štefan, Ing., Bratislava, SK;
(54) Konfirmátová skrutka do dreva a konfirmátový skrutkový spoj

- (51) **F16P 3/00, G05B 23/00, B30B 15/00, B21D 55/00**
(11) 8055
 (21) 50117-2016
 (22) 10.11.2016
 (45) 5.3.2018
 (47) 25.1.2018
 (72) Kello Róbert, Liptovský Trnovec, SK;
 (73) KETAS spol. s r.o., Liptovský Trnovec, SK;
 (74) MAJLINGOVÁ & PARTNERS, s.r.o., Bratislava, SK;
(54) Zariadenie na meranie a vyhodnocovanie bezpečnostných parametrov tvárniacich strojov

(51) F21V 35/00, F21S 13/00
(11) 8050
 (21) 50031-2017
 (22) 21.3.2017
 (45) 5.3.2018
 (47) 24.1.2018
 (72) Opršal Roman, Púchov, SK;
 (73) Opršal Roman, Púchov, SK;
 (74) FAJNOR IP s. r. o., Bratislava, SK;
(54) Svetník z kávových zrníek

(51) G04B 19/00
(11) 8053
 (21) 80-2016
 (22) 14.7.2016
 (45) 5.3.2018
 (47) 24.1.2018
 (72) Šušek Juraj, Jelšovce, SK;
 (73) Šušek Juraj, Jelšovce, SK;
(54) Hodiny s otáčajúcim sa ciferníkom

(51) F23G 5/00
(11) 8029
 (21) 67-2016
 (22) 9.6.2016
 (31) 2015-31229
 (32) 19.6.2015
 (33) CZ
 (45) 5.3.2018
 (47) 18.1.2018
 (72) Sušil Zdenek, Zlín - Malenovice, CZ; Ganev Iouri, Wien, AT;
 (73) NET - ENERGY spol. s r.o., Tečovice, CZ;
 (74) Dolanská Elena, RNDr., Bratislava, SK;
(54) Pyrolýzne zariadenie

(51) G09F 7/00, B42D 15/00
(11) 8040
 (21) 52-2017
 (22) 2.3.2017
 (45) 5.3.2018
 (47) 23.1.2018
 (72) Rusnáčik Branislav, Bratislava, SK;
 (73) Rusnáčik Branislav, Bratislava, SK;
 (74) Kováčik Štefan, Ing., Bratislava, SK;
(54) Otvárateľná pamiatková alebo reklamná, alebo zberateľská 2D/3D magnetka so skrytým informačným obsahom

(51) F24H 9/00
(11) 8054
 (21) 145-2016
 (22) 27.12.2016
 (45) 5.3.2018
 (47) 24.1.2018
 (72) Kovár Stanislav, Ing., Senica, SK; Mikula Peter, Ing., Skalica, SK; Vyskočilová Martina, Ing., Holíč, SK;
 (73) Protherm Production, s.r.o., Skalica, SK; VAIL-LANT GmbH, Remscheid, DE;
(54) Blok pripojovacieho rozhrania

(51) H02K 21/00, H02S 10/00, H02K 7/00, F03D 1/00
(11) 8031
 (21) 50100-2016
 (22) 26.9.2016
 (45) 5.3.2018
 (47) 22.1.2018
 (67) 50060-2016
 (72) Forschner Mikuláš, Bratislava, SK; Šatková Zlata, Mgr., Horná Súča, SK; Dukat Stanislaus, Univ. Prof. Arch. Dipl. Ing., Bishosfhofen, AT; Puškár Anton, Prof. Ing., PhD., Bratislava, SK; Javor Peter, Šintava, SK;
 (73) Forschner Mikuláš, Bratislava, SK; Šatková Zlata, Mgr., Horná Súča, SK; Dukat Stanislaus, Univ. Prof. Arch. Dipl. Ing., Bishosfhofen, AT; Puškár Anton, Prof. Ing., PhD., Bratislava, SK; Javor Peter, Šintava, SK;
 (74) Belička Ivan, Ing., Banská Bystrica, SK;
(54) Veterná elektráreň s horizontálnou osou rotácie

(51)	(11)	(51)	(11)	(51)	(11)	(51)	(11)
A01K 1/00	8033	B26D 7/00	8048	C02F 1/00	8043	F21V 35/00	8050
A41D 27/00	8042	B28B 1/00	8045	C06B 33/00	8036	F23G 5/00	8029
A46B 15/00	8058	B29D 30/00	8057	E02B 11/00	8038	F24H 9/00	8054
A61F 9/00	8047	B32B 21/00	8041	E02D 3/00	8034	G04B 19/00	8053
A61K 49/00	8056	B60K 17/00	8044	F01B 13/00	8035	G09F 7/00	8040
A62C 3/00	8030	B60R 25/00	8037	F02B 75/00	8052	H02K 21/00	8031
A63B 71/00	8049	B61C 15/00	8032	F16B 25/00	8051		
B01F 7/00	8039	B62M 6/00	8046	F16P 3/00	8055		

MK2K Zaniknuté úžitkové vzory uplynutím doby platnosti

(11)	Dátum zániku	(11)	Dátum zániku	(11)	Dátum zániku	(11)	Dátum zániku
5037	25.01.2018	6678	12.06.2017	6808	17.06.2017	6929	17.06.2017
5039	24.01.2018	6725	19.06.2017	6810	07.06.2017	6930	17.06.2017
5040	24.01.2018	6726	21.06.2017	6830	10.06.2017	6946	10.06.2017
5654	25.06.2017	6730	11.06.2017	6831	27.06.2017	6989	28.06.2017
5750	23.06.2017	6746	05.06.2017	6838	10.06.2017	7019	12.06.2017
5788	30.06.2017	6748	03.06.2017	6853	26.06.2017	7029	04.06.2017
5825	30.06.2017	6770	04.06.2017	6889	27.06.2017	7039	28.06.2017
5930	03.12.2017	6791	07.06.2017	6928	05.06.2017	7091	07.06.2017

ND2K Predĺženie platnosti úžitkových vzorov

(11)	(51)	(11)	(51)	(11)	(51)	(11)	(51)
6014	C12G 3/00	6335	G01C 23/00	7003	G05B 19/00	7199	G07F 7/00
6066	E06B 9/00	6453	B23P 19/00	7004	B25J 7/00	7305	A47B 21/00
6070	E06B 7/00	6859	B27L 7/00	7005	B25J 7/00	7339	A01B 39/00
6198	A61K 38/00	6867	B07C 5/00	7053	C02F 1/00	7655	E02B 3/00
6236	A24F 25/00	6901	B66F 7/00	7114	B25J 9/00	7997	A61K 9/00
6251	E04H 12/00	6949	F01C 1/00	7115	A01M 21/00	7997	A61K 9/00
6269	A23L 13/00	6993	A01K 17/00	7150	G06T 17/00		
6281	C23C 2/00	7001	F41H 7/00	7186	A01M 21/00		

- (51) A01B 39/00, A01B 69/00, B62D 61/00**
(11) 7339
 (21) 14-2014
 (22) 5.2.2014
 (73) Boženik Mikuláš, Šaľa, SK; Boženik Štefan, Dunajská Streda, SK;
(54) Vozík do vinice na odtrhávajúce hrozňových listov, výhonov a prestrihávanie hrozna

- (51) A01M 21/00, A01B 39/00, A01B 43/00, A01G 23/00**
(11) 7186
 (21) 23-2014
 (22) 21.2.2014
 (73) Technická univerzita vo Zvolene, Zvolen, SK;
(54) Systém upevnenia drviča na lesný kolesový traktor

- (51) A01K 17/00, B26F 1/00, B26F 3/00**
(11) 6993
 (21) 5049-2013
 (22) 13.12.2013
 (73) AQUACLEAN, spol. s r.o., Bratislava, SK;
(54) Spôsob paznechtovania a/alebo odrohovania kopytníkov a veterinárna rezacia zostava na rezanie kvapalinovým lúčom

- (51) A23L 13/00, A22C 17/00, A22C 11/00, A22C 18/00**
(11) 6269
 (21) 192-2011
 (22) 19.10.2011
 (73) PSS Svidník, a.s., Svidník, SK;
(54) Zariadenie na spracovanie potravinárskych výrobkov s vákuovacou jednotkou a zapojenie jeho vákuovacej jednotky

- (51) A01M 21/00, A01B 39/00, A01B 43/00, A01G 23/00**
(11) 7115
 (21) 22-2014
 (22) 21.2.2014
 (73) Technická univerzita vo Zvolene, Zvolen, SK;
(54) Drvič nežiaducich nárostov ako adaptér lesného kolesového traktora

- (51) A24F 25/00, A24B 9/00, F25D 17/00**
(11) 6236
 (21) 206-2011
 (22) 9.11.2011
 (73) KOLLMANN spol. s r. o., Marianka, SK;
(54) Spôsob chladenia a zvlhčovania tabakových výrobkov a zariadenie na vykonávanie tohto spôsobu

(51) **A47B 21/00, A47B 17/00**
 (11) **7305**
 (21) 168-2014
 (22) 22.12.2014
 (73) ELCOM, spoločnosť s ručením obmedzeným, Prešov, Prešov, SK;
 (54) **Modulárny systém pracovného stola alebo manipulačného pultu**

(51) **A61K 9/00, A61K 31/00**
 (11) **7997**
 (21) 7-2017
 (22) 30.9.2009
 (73) Egis Gyógyszergyár Zrt., Budapest, HU;
 (54) **Stabilná kombinovaná farmaceutická kompozícia**

(51) **A61K 9/00, A61K 31/00**
 (11) **7997**
 (21) 7-2017
 (22) 30.9.2009
 (73) Egis Gyógyszergyár Zrt., Budapest, HU;
 (54) **Stabilná kombinovaná farmaceutická kompozícia**

(51) **A61K 38/00, A23L 5/00**
 (11) **6198**
 (21) 165-2011
 (22) 31.8.2011
 (73) Eliašová Erika, MVDr., Nitra, SK; Eliaš Daniel, MVDr., PhD., Nitra, SK;
 (54) **Bioaktívna regeneračná zmes na výrobu výživového prípravku**

(51) **B07C 5/00, B27B 31/00, B65G 47/00**
 (11) **6867**
 (21) 174-2013
 (22) 2.10.2013
 (73) Technická univerzita vo Zvolene, Zvolen, SK;
 (54) **Triediace zariadenie reziva**

(51) **B23P 19/00, F16L 25/00, E04H 12/00**
 (11) **6453**
 (21) 18-2011
 (22) 2.2.2011
 (73) ELV PRODUKT, a.s., Senec, SK;
 (54) **Nasúvacie zariadenie, spôsob nasúvania stôžiarových driekov**

(51) **B25J 7/00**
 (11) **7005**
 (21) 211-2013
 (22) 6.12.2013
 (73) Technická univerzita vo Zvolene, Zvolen, SK;
 (54) **Rezonančný systém riadenia mikrorobota**

(51) **B25J 7/00, H02N 15/00, G05B 19/00**
 (11) **7004**
 (21) 173-2013
 (22) 2.10.2013
 (73) Technická univerzita vo Zvolene, Zvolen, SK;
 (54) **Kombinovaný riadiaci systém mikrorobota**

(51) **B25J 9/00, B25J 11/00, A63F 9/00**
 (11) **7114**
 (21) 7-2014
 (22) 13.1.2014
 (73) TECHNICKÁ UNIVERZITA V KOŠICIACH, Košice, SK;
 (54) **Dvojramenný mechanizmus na skladanie Rubikovej kocky**

(51) **B27L 7/00**
 (11) **6859**
 (21) 178-2013
 (22) 8.10.2013
 (73) Technická Univerzita vo Zvolene, Zvolen, SK;
 (54) **Zariadenie na manipuláciu so štiepačkou dreva s rotačným klinom**

(51) **B66F 7/00, B66F 3/00, B66F 11/00**
 (11) **6901**
 (21) 179-2013
 (22) 8.10.2013
 (73) Technická Univerzita vo Zvolene, Zvolen, SK;
 (54) **Zariadenie na zdvíhanie bremien**

(51) **C02F 1/00, C02F 5/00**
 (11) **7053**
 (21) 230-2013
 (22) 23.12.2013
 (73) twoeco, s.r.o., Bratislava, SK;
 (54) **Iónová polarizačná jednotka na fyzikálnu úpravu vody**

(51) **C12G 3/00**
 (11) **6014**
 (21) 50034-2011
 (22) 20.3.2011
 (73) PCC, spol. s r.o., Bratislava, SK;
 (54) **Ovocný nízkoalkoholický nápoj**

(51) **C23C 2/00**
 (11) **6281**
 (21) 56-2011
 (22) 13.4.2011
 (73) U. S. Steel Košice, s.r.o., Košice, SK;
 (54) **Spôsob výroby žiarovo pozinkovaných plochých oceľových výrobkov so zlepšenou koróznou odolnosťou**

(51) E02B 3/00
 (11) 7655
 (21) 31-2014
 (22) 4.3.2014
 (73) Gumotex, akciová spoločnosť, Břeclav, CZ;
 (54) Prvok protipovodňovej bariéry

(51) E04H 12/00
 (11) 6251
 (21) 40-2011
 (22) 14.3.2011
 (73) ELV PRODUKT, a.s., Senec, SK;
 (54) Ohraňovaný energetický stožiar

(51) E06B 7/00, F24F 13/00
 (11) 6070
 (21) 1-2011
 (22) 4.1.2011
 (73) Zeman Ján, RNDr., Liptovský Hrádok, SK;
 (54) Kryt na okno

(51) E06B 9/00
 (11) 6066
 (21) 10-2011
 (22) 25.1.2011
 (73) MISBOR, a.s., Bratislava, SK;
 (54) Spôsob ovládania horizontálnej žalúzie a zariadenie na vykonávanie tohto spôsobu

(51) F01C 1/00
 (11) 6949
 (21) 4-2014
 (22) 8.1.2014
 (73) Prpič Ivan, Ing., Martin, SK;
 (54) Rotačný lopatkový motor

(51) F41H 7/00, F41H 5/00, F41G 3/00, G01S 11/00, G01S 13/00, G06G 7/00
 (11) 7001
 (21) 25-2014
 (22) 26.2.2014
 (73) EVPÚ, a.s., Nová Dubnica, SK;
 (54) Riadiace zariadenie vežového kompletu tanku

(51) G01C 23/00, G06T 19/00, G03B 29/00, G01C 21/00, H04N 13/00
 (11) 6335
 (21) 204-2011
 (22) 8.11.2011
 (73) HAKO, a. s., Liptovský Mikuláš, SK;
 (54) Zapojenie priestorového zvukovo-vizualizačného zariadenia a spôsob jeho využitia

(51) G05B 19/00
 (11) 7003
 (21) 172-2013
 (22) 2.10.2013
 (73) Technická univerzita vo Zvolene, Zvolen, SK;
 (54) Polohový servosystém s mikroelektromechanickým senzorom

(51) G06T 17/00
 (11) 7150
 (21) 200-2013
 (22) 14.11.2013
 (73) CEIT, a.s., Žilina, SK;
 (54) Zariadenie na zobrazovanie reálnych objektov vo virtuálnej realite

(51) G07F 7/00, G07B 11/00, G07B 5/00, G07B 15/00, G06Q 20/00
 (11) 7199
 (21) 50006-2014
 (22) 4.2.2014
 (73) TELMAX s.r.o., Vysoké Mýto, CZ;
 (54) Terminál na odbavenie cestujúcich vo verejnej doprave

(51)	(11)	(51)	(11)	(51)	(11)	(51)	(11)
A01B 39/00	7339	A61K 9/00	7997	B66F 7/00	6901	F01C 1/00	6949
A01K 17/00	6993	A61K 38/00	6198	C02F 1/00	7053	F41H 7/00	7001
A01M 21/00	7186	B07C 5/00	6867	C12G 3/00	6014	G01C 23/00	6335
A01M 21/00	7115	B23P 19/00	6453	C23C 2/00	6281	G05B 19/00	7003
A23L 13/00	6269	B25J 7/00	7005	E02B 3/00	7655	G06T 17/00	7150
A24F 25/00	6236	B25J 7/00	7004	E04H 12/00	6251	G07F 7/00	7199
A47B 21/00	7305	B25J 9/00	7114	E06B 7/00	6070		
A61K 9/00	7997	B27L 7/00	6859	E06B 9/00	6066		

PC2K

Prevody a prechody práv na úžitkové vzory

(11) 6467

(21) 50062-2012

(73) EMCORP GROUP a.s., Bratislava, SK;

Predchádzajúci majiteľ:

Maštena Michal, Mgr., Bratislava, SK;

Dátum uzavretia zmluvy: 30.11.2017

Dátum zápisu do registra: 19.2.2018

(11) 6920

(21) 5008-2013

(73) STRABAG a.s., Praha, CZ;

Predchádzajúci majiteľ:

Dálniční stavby Praha, a.s., Praha, CZ;

Dátum zápisu do registra: 2.2.2018

ČASŤ

DIZAJNY

Číselné INID - kódy na označovanie bibliografických údajov (Standard WIPO ST. 80)

(11)	Číslo zapísaného dizajnu	(51)	Medzinárodné triedenie dizajnov
(15)	Dátum zápisu/predĺženia platnosti	(54)	Názov dizajnu
(18)	Predpokladaný dátum uplynutia platnosti zápisu/ predĺženia platnosti	(55)	Vyobrazenie dizajnu/vyobrazenie dizajnu po čiastočnom výmaze
(21)	Číslo prihlášky	(58)	Dátum záznamu v registri, napr. zmeny mena, zániku, výmazu a pod.
(22)	Dátum podania prihlášky	(62)	Číslo pôvodnej prihlášky v prípade vylúčenej prihlášky
(28)	Počet dizajnov	(72)	Meno pôvodcu (-ov)
(31)	Číslo prioritnej prihlášky	(73)	Meno (názov) majiteľa (-ov)
(32)	Dátum podania prioritnej prihlášky	(74)	Meno (názov) zástupcu (-ov)
(33)	Krajina alebo regionálna organizácia priority	(78)	Meno (názov) nového majiteľa (-ov) po prevode alebo prechode
(45)	Dátum sprístupnenia zapísaného dizajnu		
(46)	Dátum uplynutia odkladu zverejnenia		

Poznámka:

Číslo uvádzané pred kódom (51) znamená verziu Medzinárodného triedenia dizajnov.

Kódy na označovanie záhlaví oznámení publikovaných vo Vestníku ÚPV SR (Standard WIPO ST. 17)

FG4Q	Zapísané dizajny
FG4Q	Zapísané dizajny s odloženým zverejnením
FG4Q	Zverejnené zapísané dizajny po uplynutí doby odkladu zverejnenia
MA4Q	Zaniknuté zapísané dizajny vzdáním sa
MA4Q	Čiastočne zaniknuté zapísané dizajny vzdáním sa
MC4Q	Vymazané zapísané dizajny
MG4Q	Čiastočne vymazané zapísané dizajny
MK4Q	Zaniknuté zapísané dizajny uplynutím doby platnosti
ND4Q	Predĺženie platnosti zapísaných dizajnov
PC4Q	Prevody a prechody práv
PD4Q	Zmeny dispozičných práv na zapísané dizajny (zálohy)
PD4Q	Zmeny dispozičných práv na zapísané dizajny (ukončenie zálohov)
QB4Q	Licenčné zmluvy registrované
QC4Q	Ukončenie platnosti licenčných zmlúv
RL4Q	Prepis majiteľa dizajnu (na základe rozhodnutia súdu)
TA4Q	Doplnenie pôvodcu (-ov)
TB4Q	Opravy mien
TC4Q	Zmeny mien
TD4Q	Opravy adries
TE4Q	Zmeny adries
TF4Q	Opravy dátumov
TG4Q	Opravy zatriedenia podľa Medzinárodného triedenia dizajnov
TH4Q	Opravy chýb alebo zmeny všeobecne
TK4Q	Opravy tlačových chýb vo Vestníku ÚPV SR

FG4Q

Zapísané dizajny

(11) (51)
 28475 32/00.00
 28476 15/01.01
 28477 12/16.06
 28478 12/16.13

(11) (51)
 28479 26/06.00
 28480 12/16.06
 28481 09/03.01

11(51) 09/03.01**(11) 28481**

(15) 16.2.2018

(18) 6.7.2022

(21) 78-2017

(22) 6.7.2017

(72) Bača Michal, Košice, SK;

(73) Bača Michal, Košice, SK;

(74) Gruber Dalibor, Ing., Košice, SK;

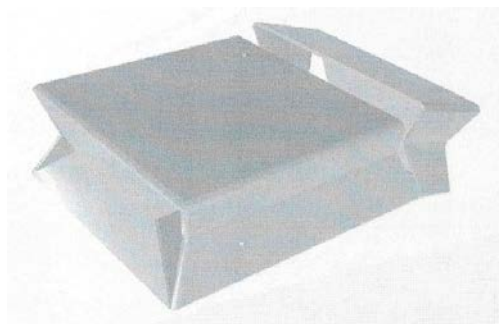
(54) Skladateľné puzdro

Určenie výrobku:

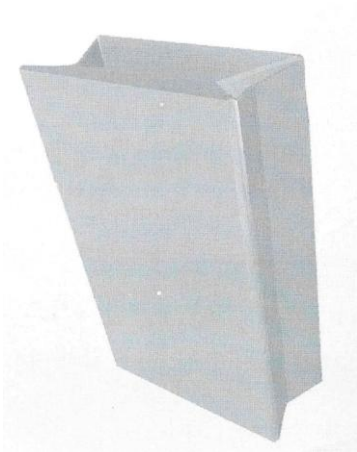
Výrobkom, v ktorom je dizajn stelesnený, je skladateľné puzdro, určené ako obal na balené cigaretové výrobky.

(28) 3

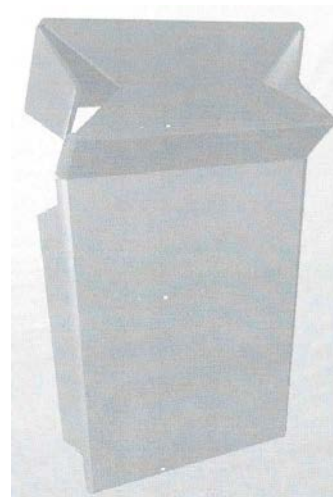
(55)



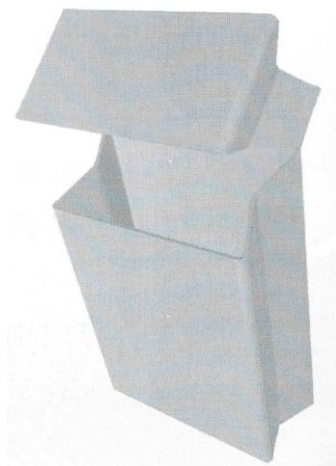
1.3



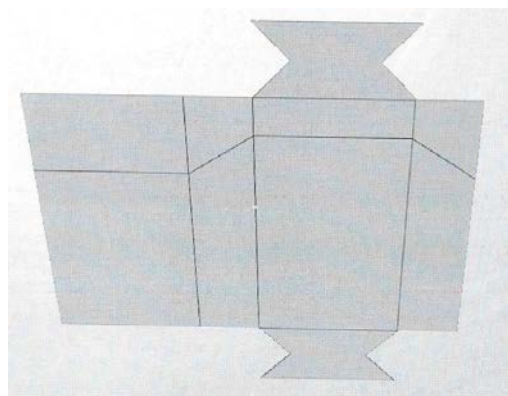
1.1



1.4



1.2



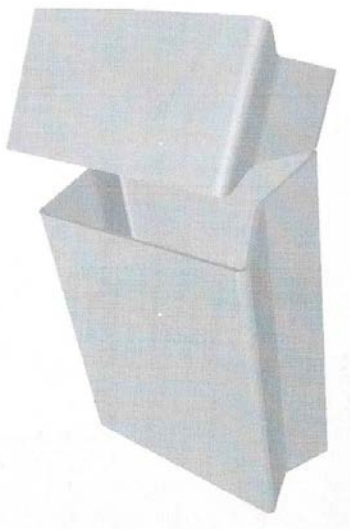
1.5



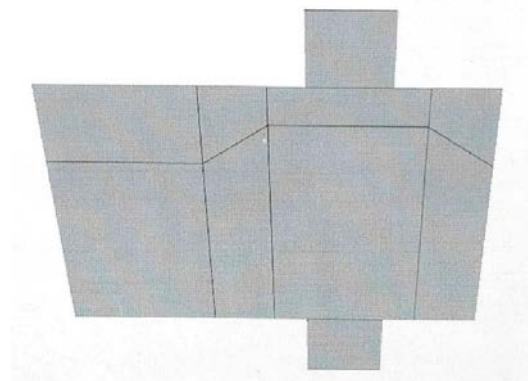
2.1



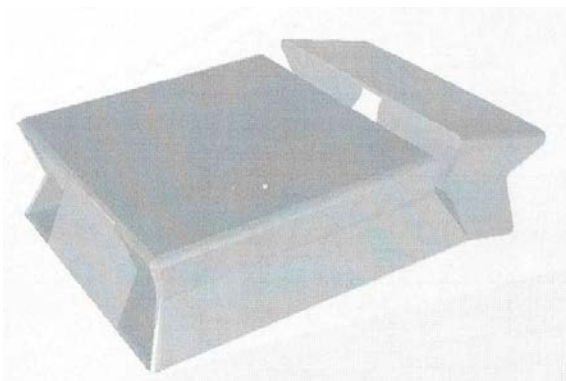
2.4



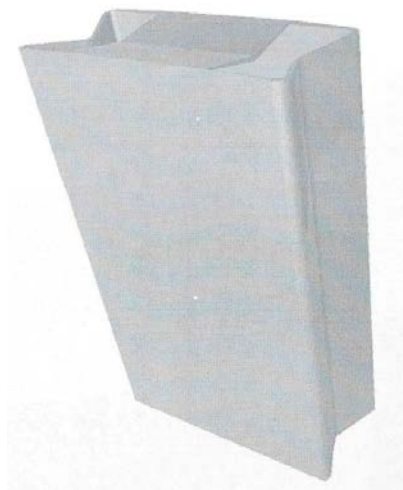
2.2



2.5



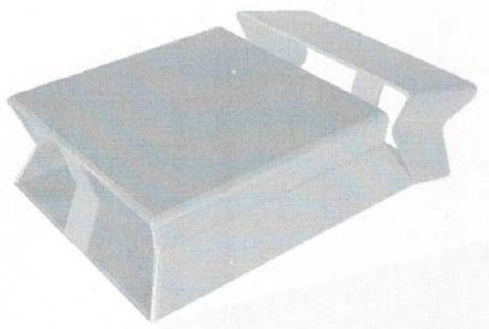
2.3



3.1



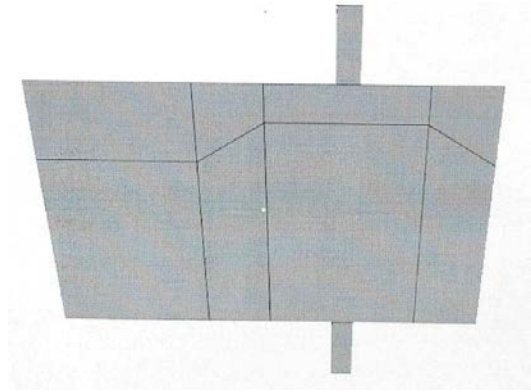
3.2



3.3



3.4



3.5

11(51) 12/16.06**(11) 28477**

(15) 16.2.2018

(18) 7.9.2022

(21) 111-2017

(22) 7.9.2017

(31) 2017/0099

(32) 17.3.2017

(33) SE

(72) Hansén Kristofer, Stockholm, SE; Macdonald Allan, Södertälje, SE; Lundgren Anders, Södertälje, SE; Gustafsson Lennart, Södertälje, SE; Grahl Fredrik, Trollhättan, SE;

(73) SCANIA CV AB, Södertälje, SE;

(74) Kapa Beta, s.r.o., Nová Dubnica, SK;

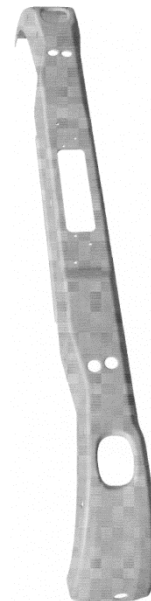
(54) Nárazník

Určenie výrobku:

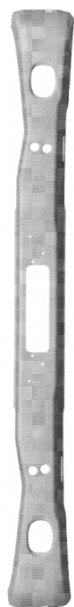
Výrobok, v ktorom je dizajn stelesnený, je určený ako nárazník vozidla.

(28) 1

(55)



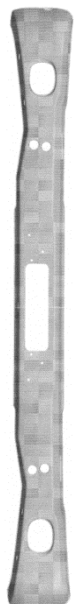
1.1



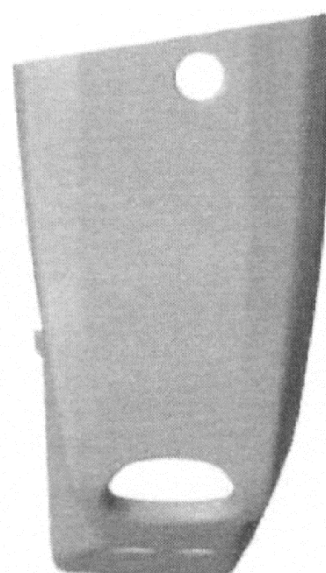
1.2



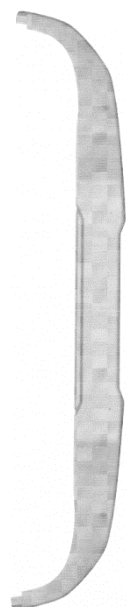
1.4



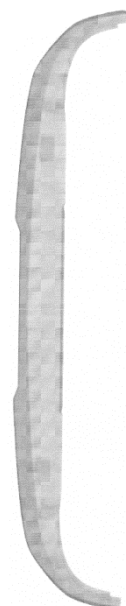
1.3



1.5



1.6



1.7

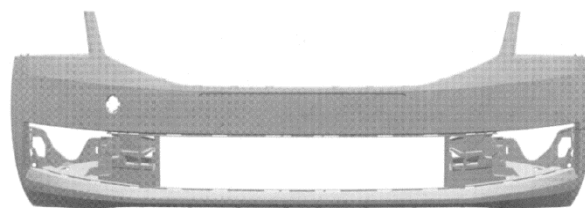
(54) Súčasti automobilu

Určenie výrobku:

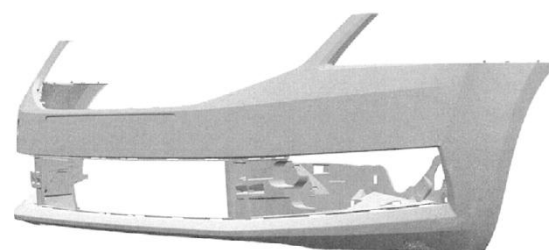
Výrobky, v ktorých budú dizajny stelesnené, sú vybrané súčasti karosérie automobilu.

(28) 21

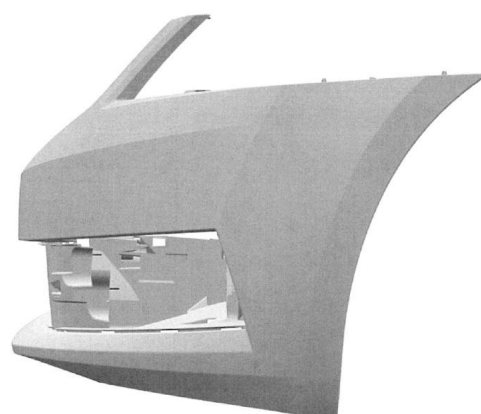
(55)



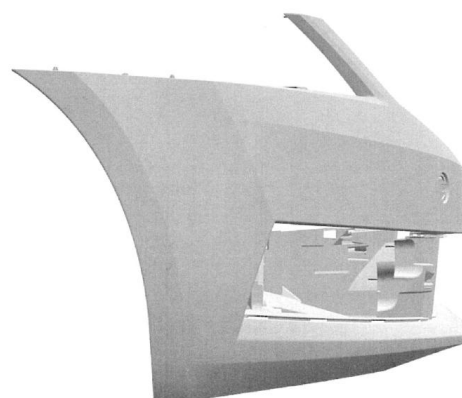
1.1



1.2



1.3



1.4

11(51) 12/16.06, 12/16.08, 12/16.11**(11) 28480**

(15) 16.2.2018

(18) 26.9.2022

(21) 118-2017

(22) 26.9.2017

(31) PVZ 2017-40913

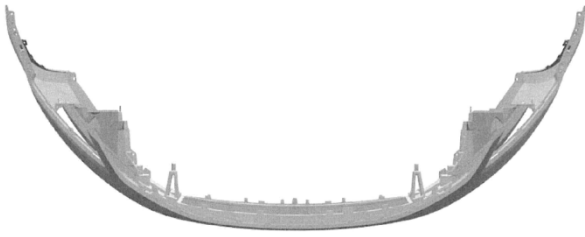
(32) 31.3.2017

(33) CZ

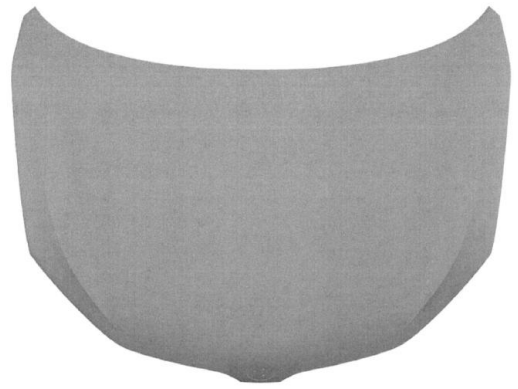
(72) Kabaň Jozef, Mladá Boleslav, CZ;

(73) ŠKODA AUTO a.s., Mladá Boleslav II, Mladá Boleslav, CZ;

(74) ROTT, RŮŽIČKA & GUTTMANN, Bratislava, SK;



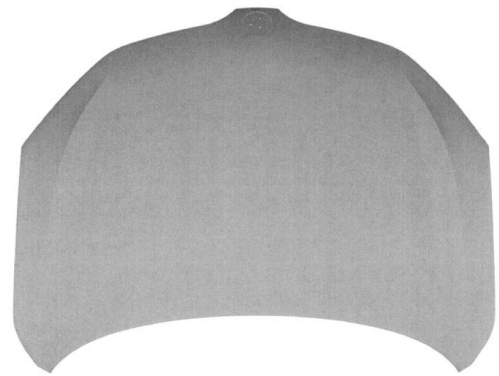
1.5



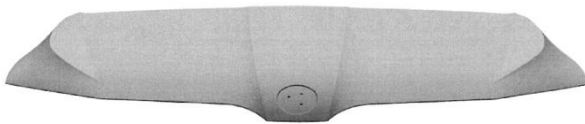
2.5



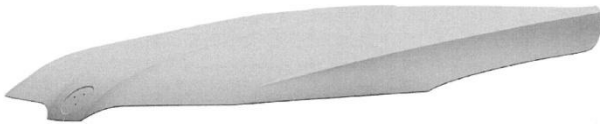
1.6



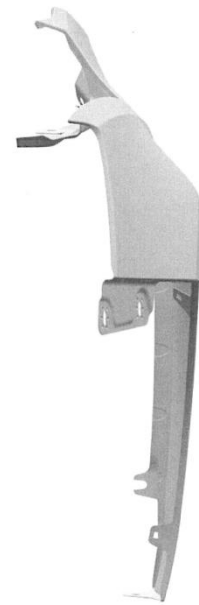
2.6



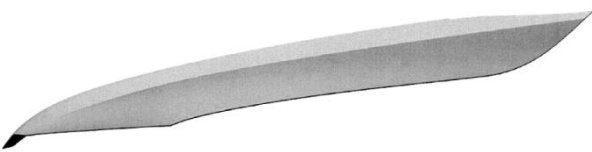
2.1



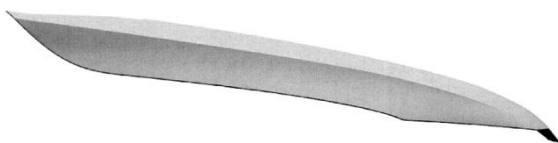
2.2



3.1



2.3



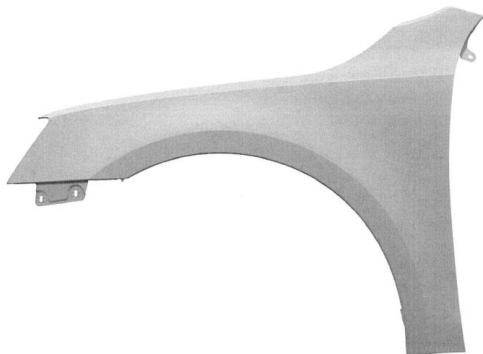
2.4



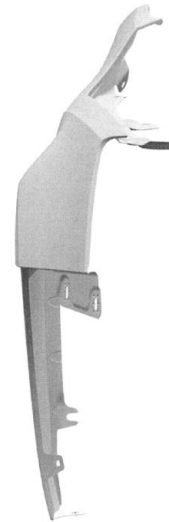
3.2



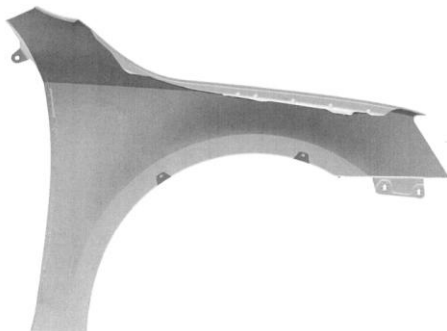
3.6



3.3



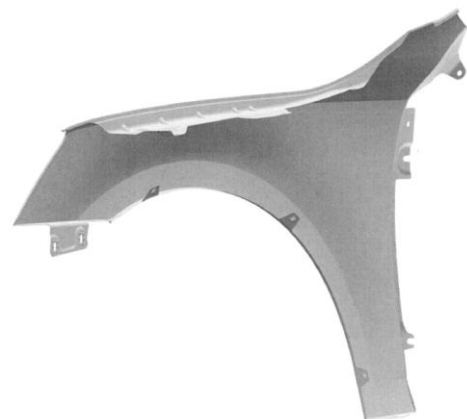
4.1



3.4



3.5



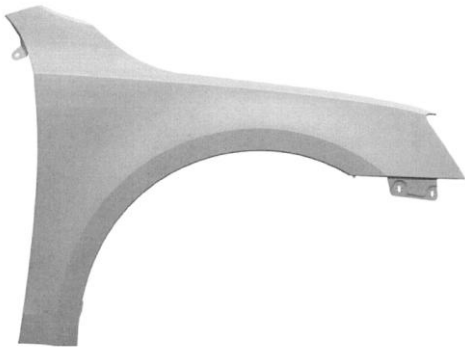
4.2



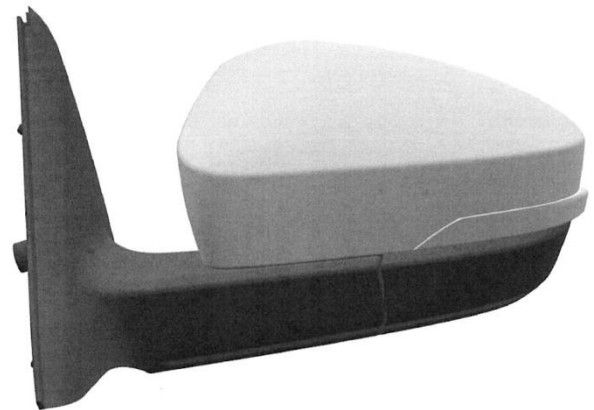
4.3



4.6



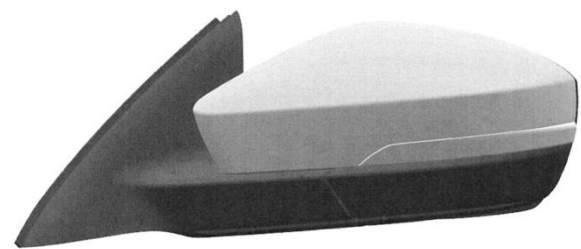
4.4



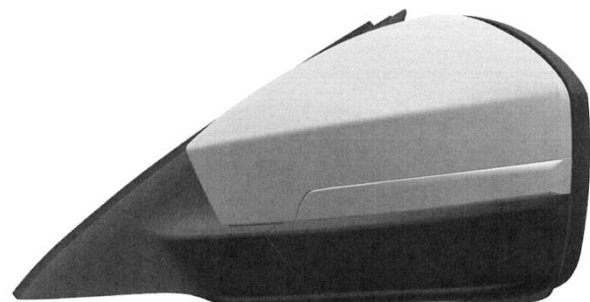
5.1



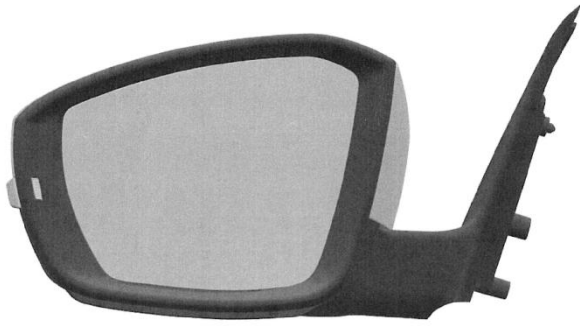
4.5



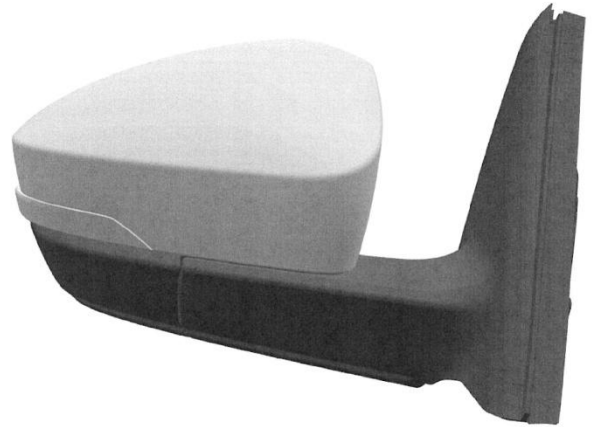
5.2



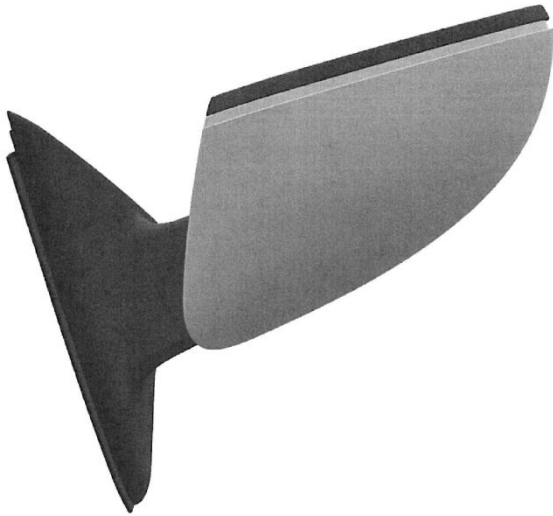
5.3



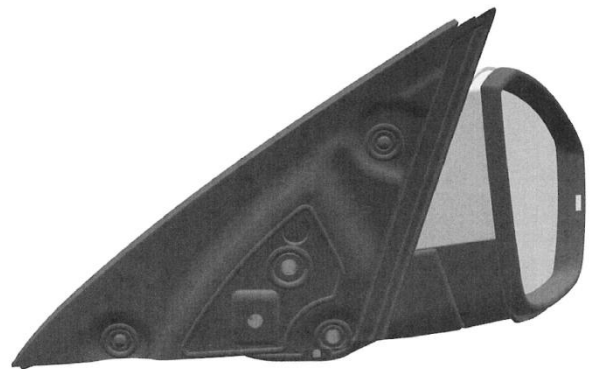
5.4



6.1



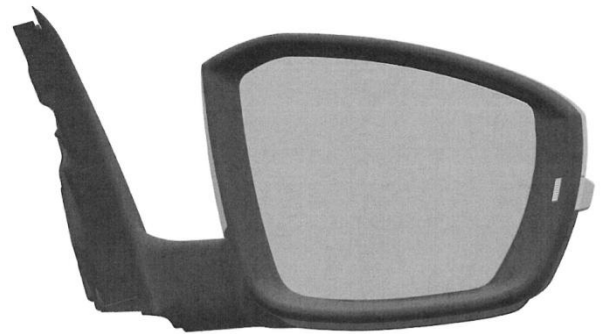
5.5



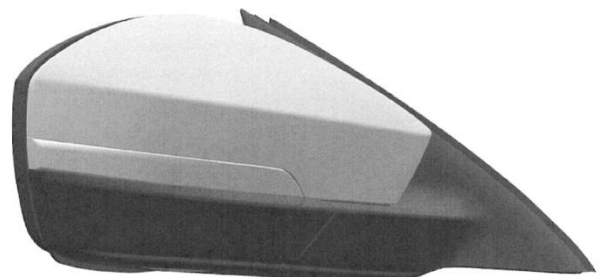
6.2



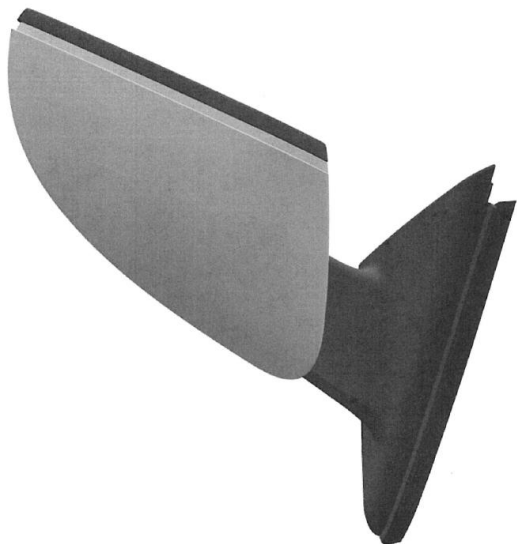
5.6



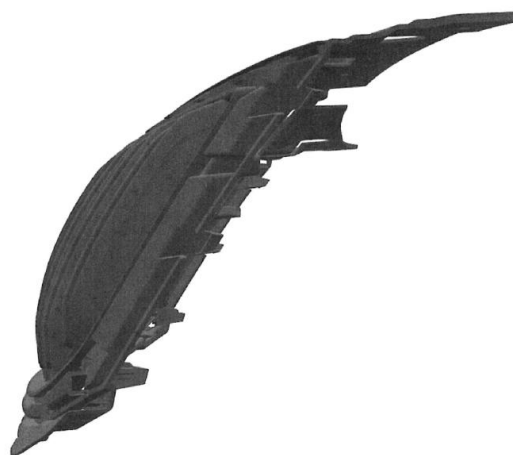
6.3



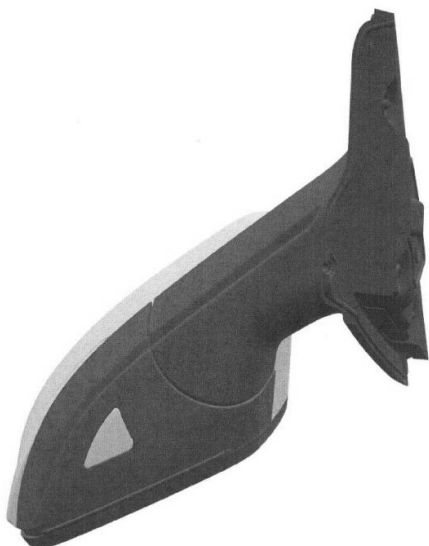
6.4



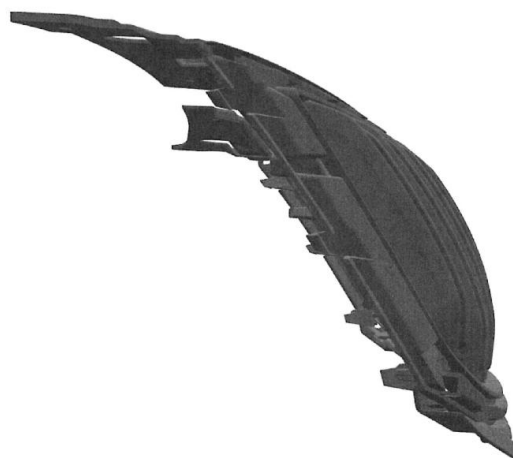
6.5



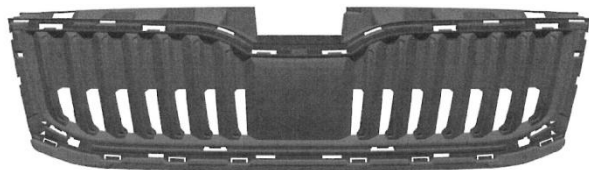
7.3



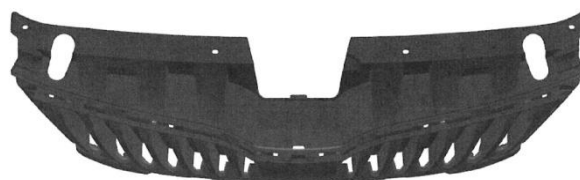
6.6



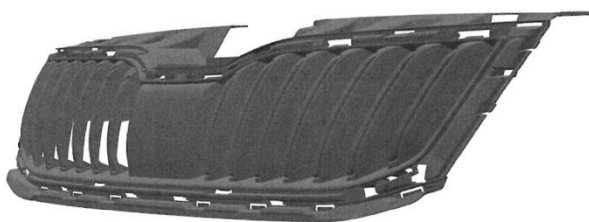
7.4



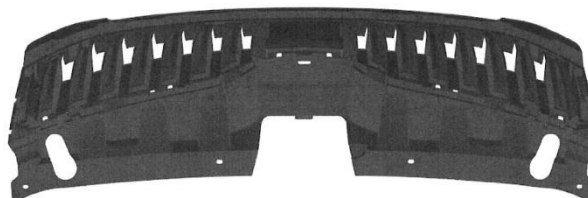
7.1



7.5



7.2



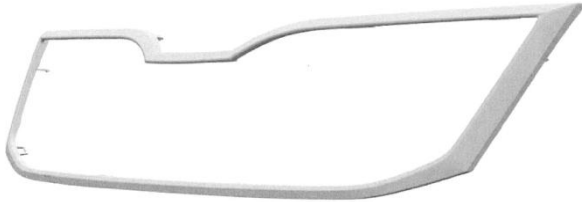
7.6



8.1



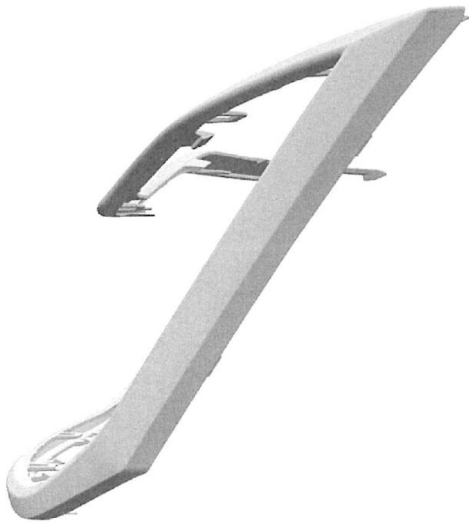
8.5



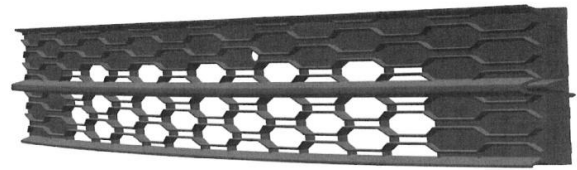
8.2



8.6



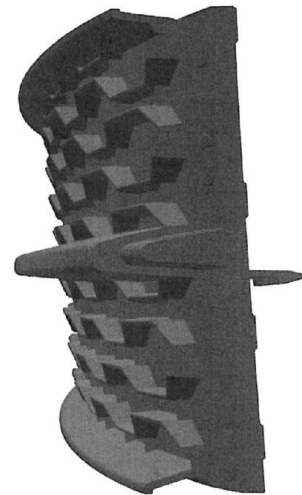
8.3



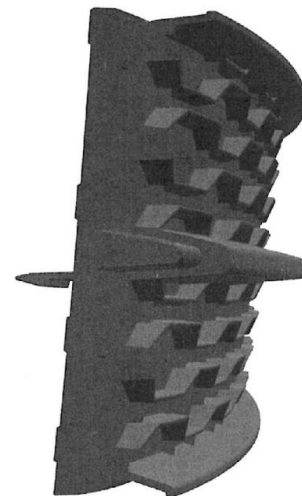
9.1



8.4



9.2



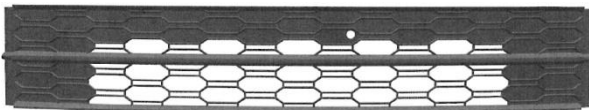
9.3



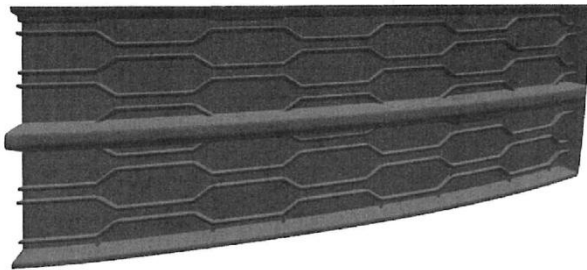
9.4



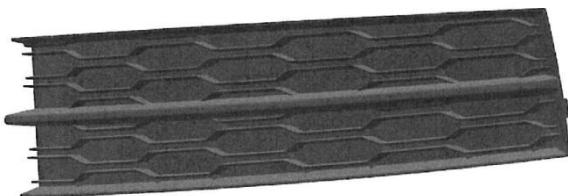
9.5



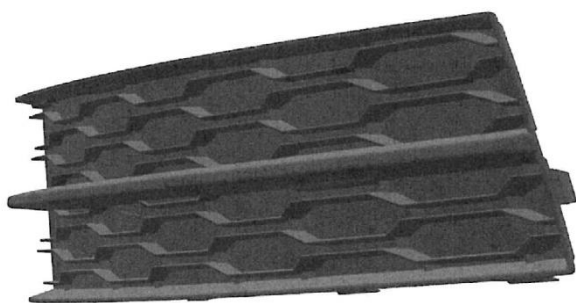
9.6



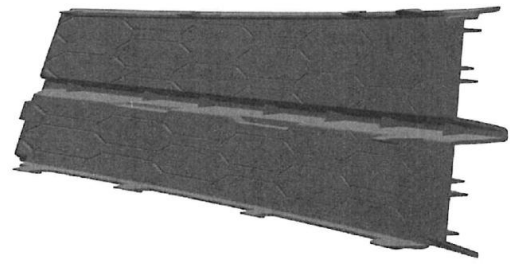
10.1



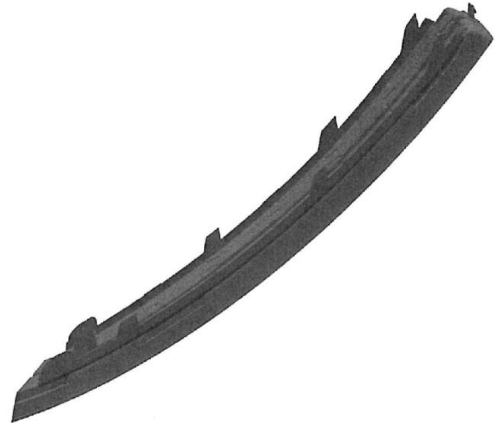
10.2



10.3



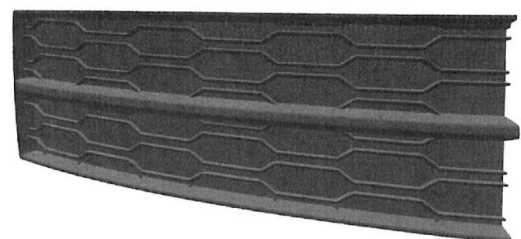
10.4



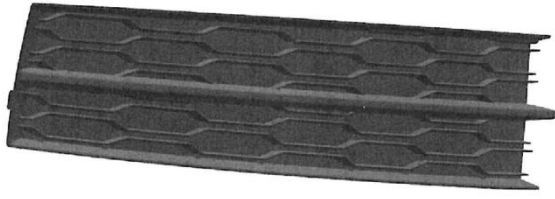
10.5



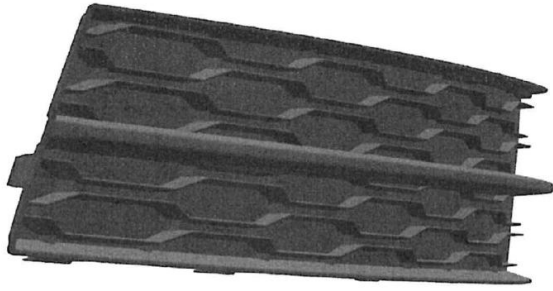
10.6



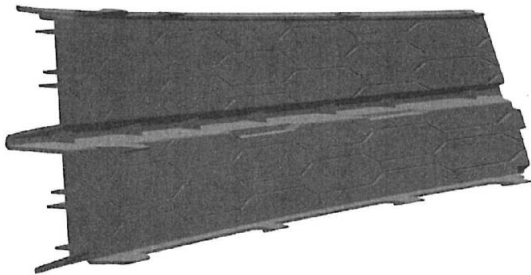
11.1



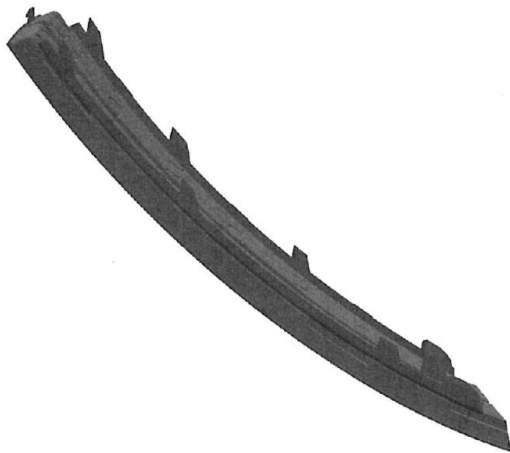
11.2



11.3



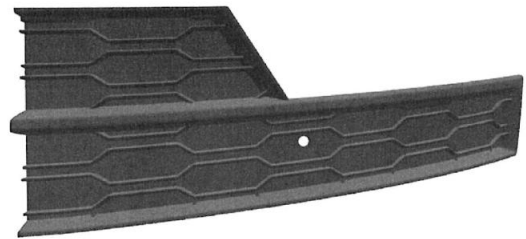
11.4



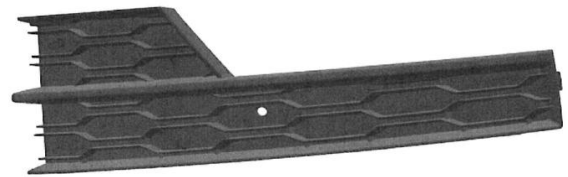
11.5



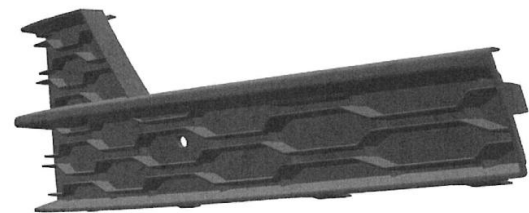
11.6



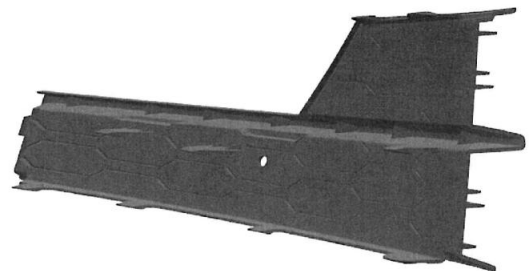
12.1



12.2



12.3



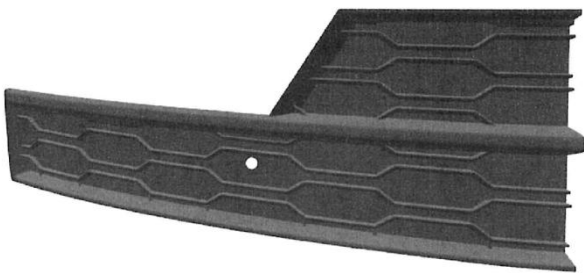
12.4



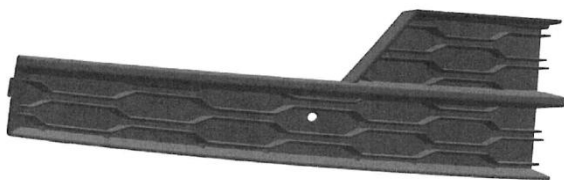
12.5



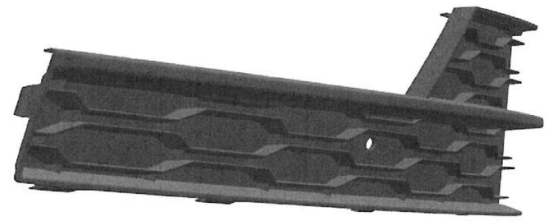
12.6



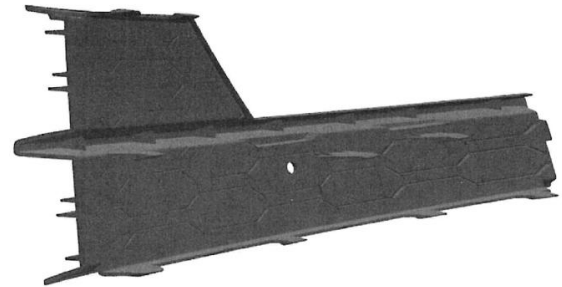
13.1



13.2



13.3



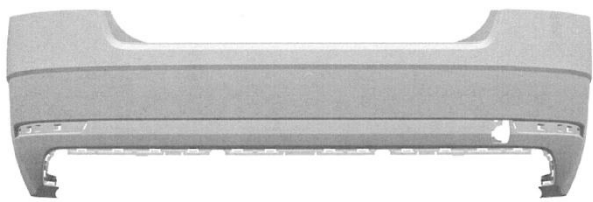
13.4



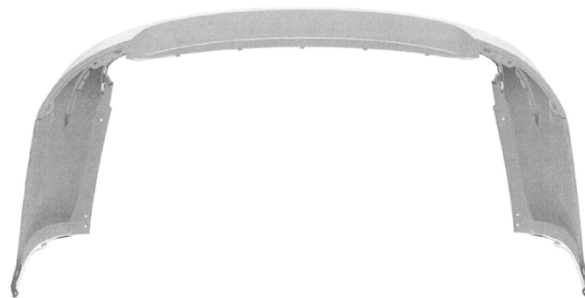
13.5



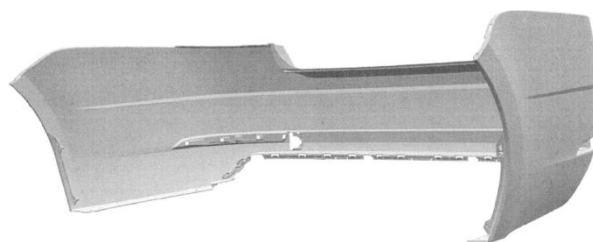
13.6



14.1



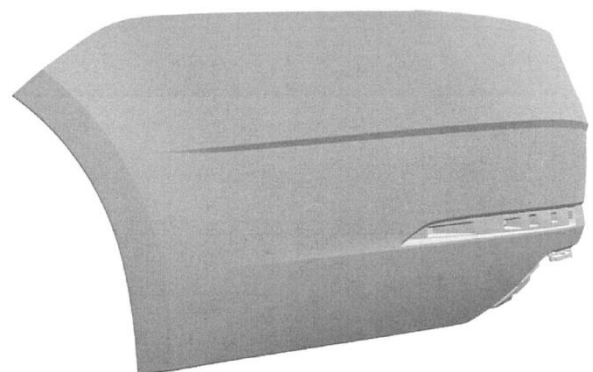
14.5



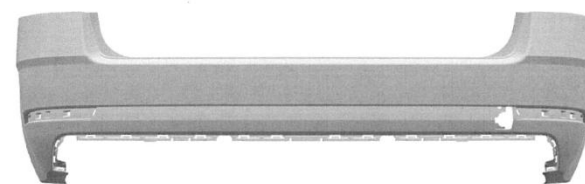
14.2



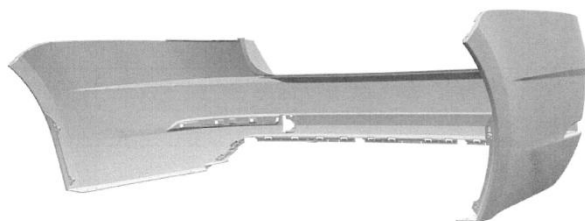
14.6



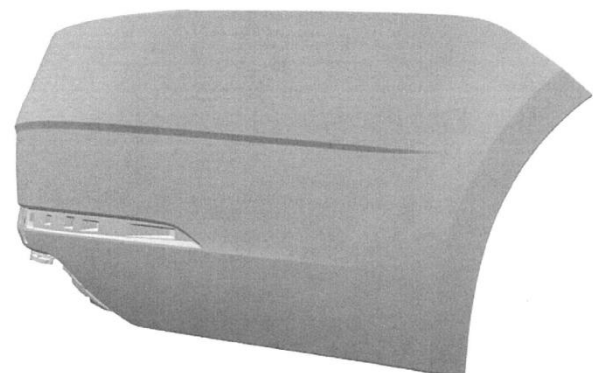
14.3



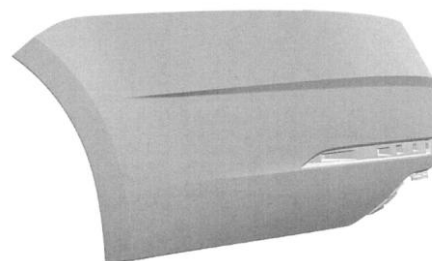
15.1



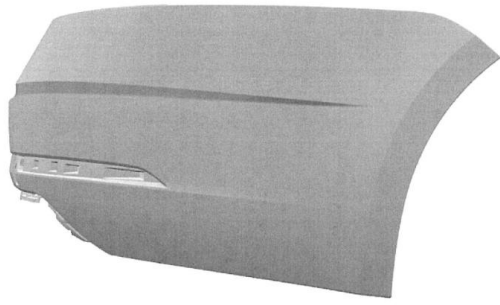
15.2



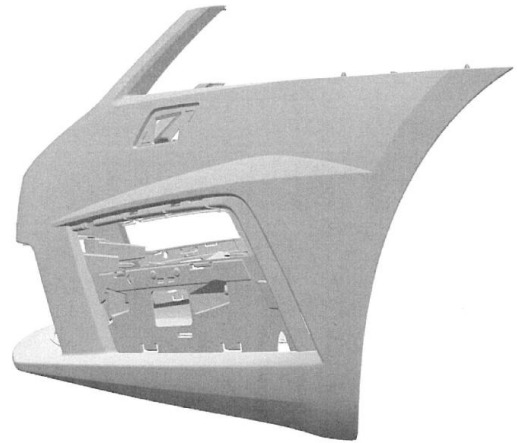
14.4



15.3



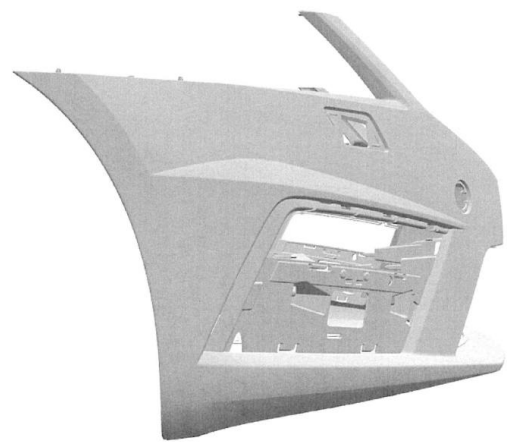
15.4



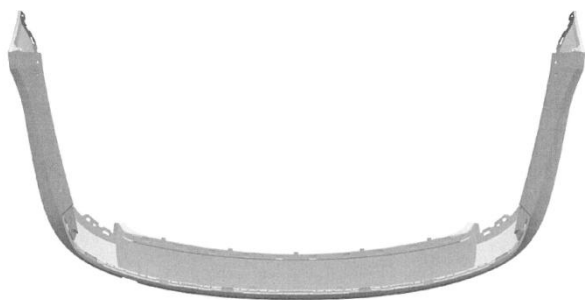
16.3



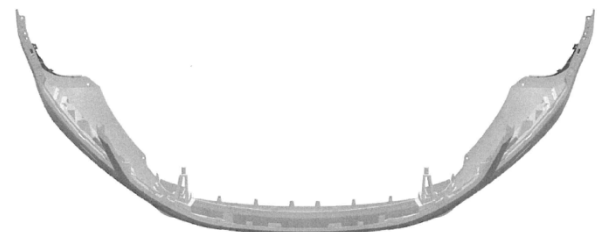
15.5



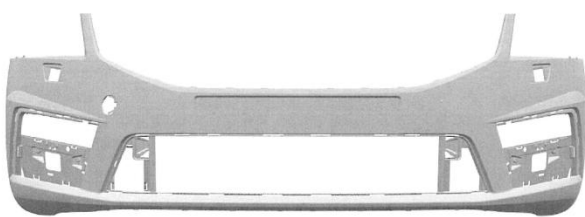
16.4



15.6



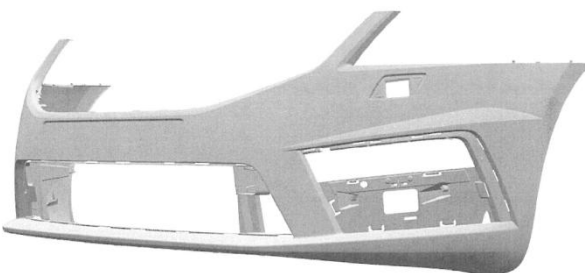
16.5



16.1



16.6



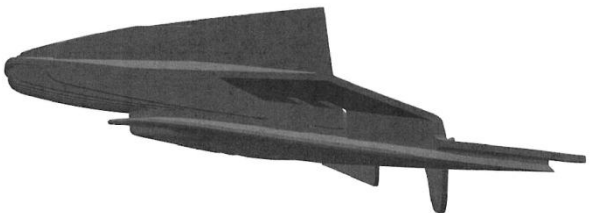
16.2



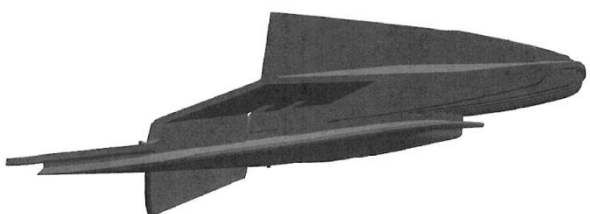
17.1



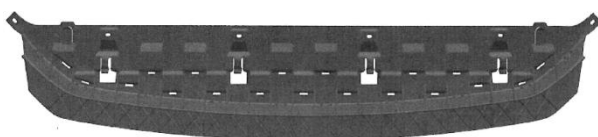
17.2



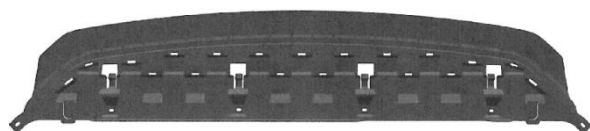
17.3



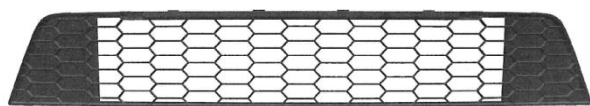
17.4



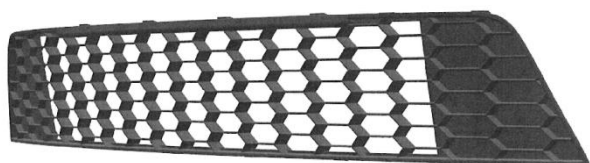
17.5



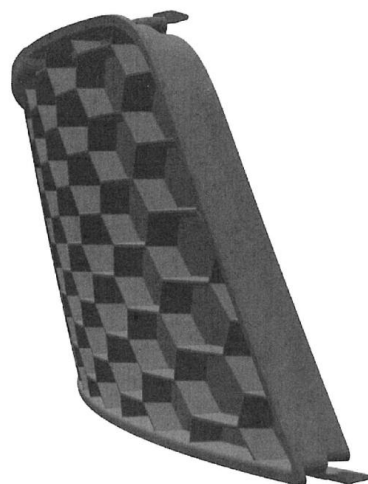
17.6



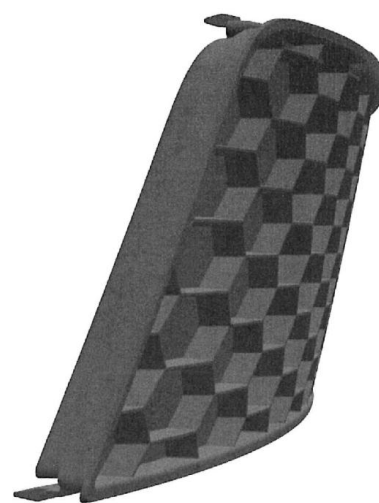
18.1



18.2



18.3



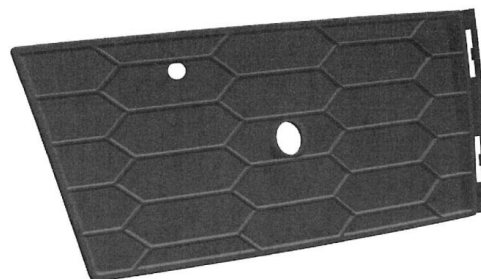
18.4



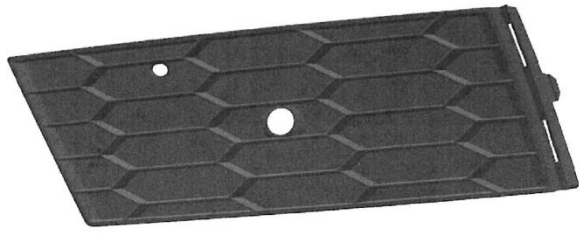
18.5



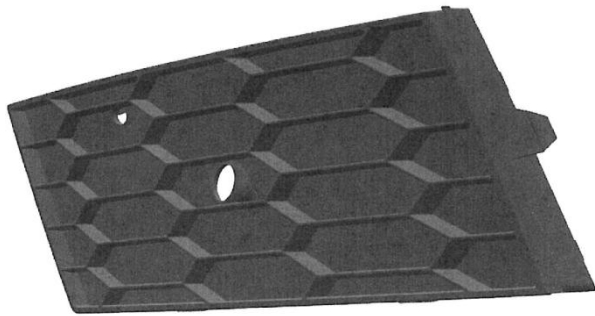
18.6



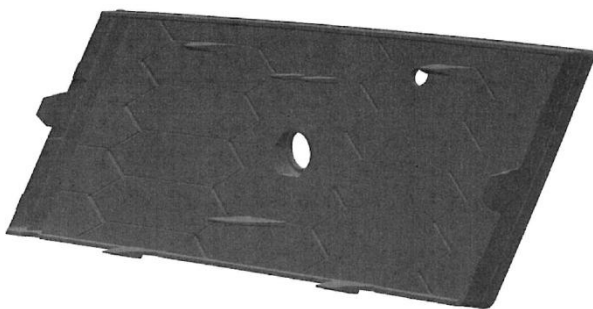
19.1



19.2



19.3



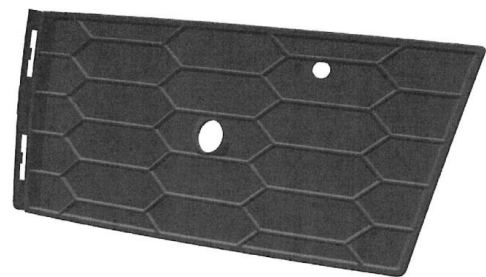
19.4



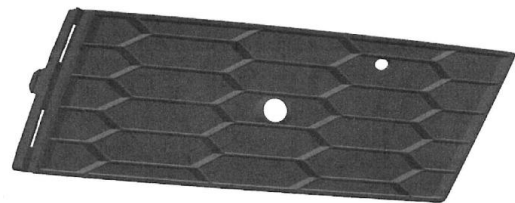
19.5



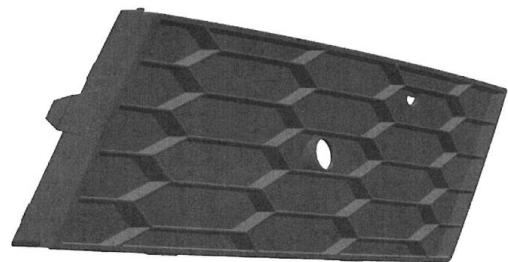
19.6



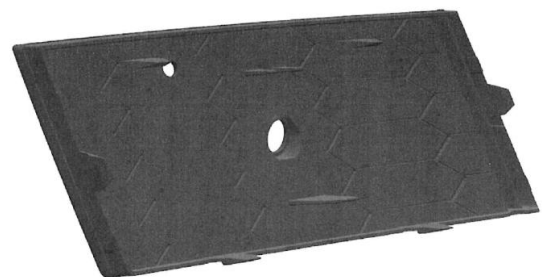
20.1



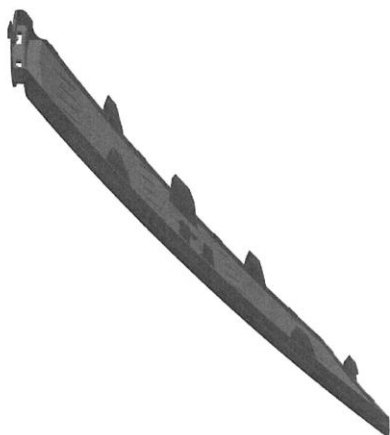
20.2



20.3



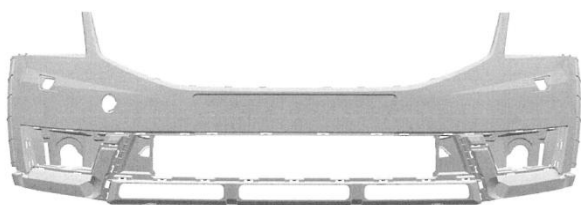
20.4



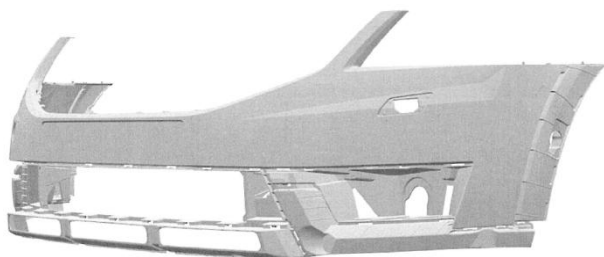
20.5



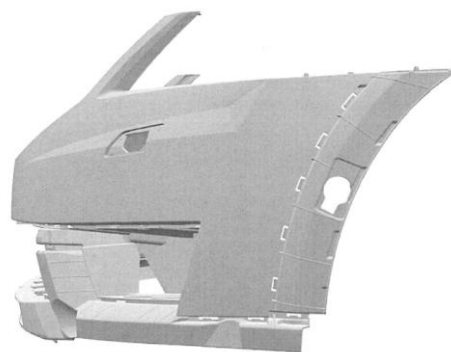
20.6



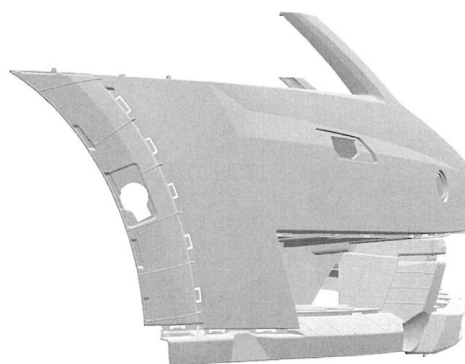
21.1



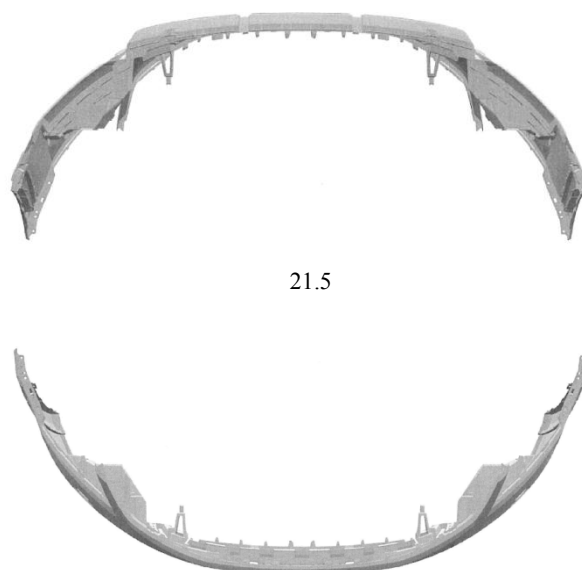
21.2



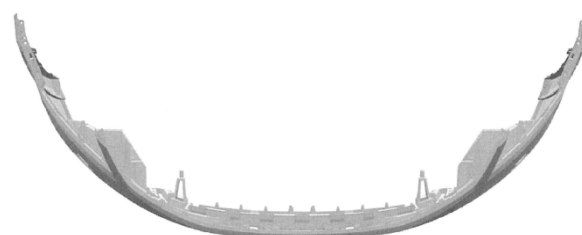
21.3



21.4



21.5



21.6

-
- 11(51) 12/16.13, 12/16.03**
(11) 28478
 (15) 16.2.2018
 (18) 19.7.2022
 (21) 94-2017
 (22) 19.7.2017
 (31) 3 699 131-0009 - 0024
 (32) 23.1.2017
 (33) EM

- (73) MAN Truck & Bus AG, München, DE;
 (74) inventa Patentová a známková kancelária s.r.o., Bratislava, SK;

(54) Vnútorne obloženia vozidiel

Určenie výrobku:

Výrobok, v ktorom bude dizajn stelesnený alebo na ktorom bude aplikovaný, je určený ako vnútorné obloženia vozidiel.

(28) 16

(55)



1.1



1.2



1.3



1.4



1.5



1.6



1.7



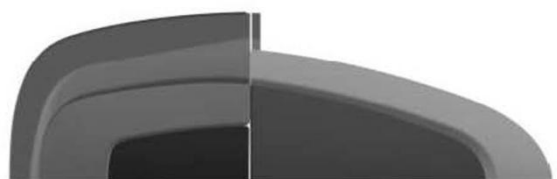
2.1



2.2



2.3



2.4



3.1



4.3



3.2



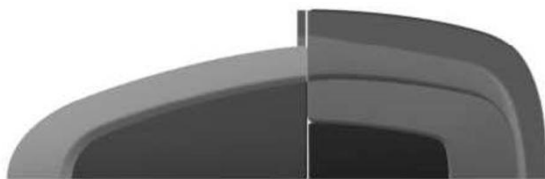
4.4



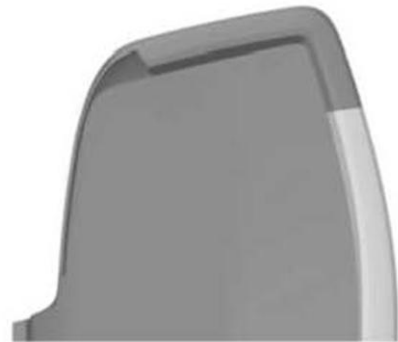
3.3



4.5



3.4



4.6



4.1



4.2



4.7



5.1



5.2



5.3



5.4



5.5



5.6



5.7



6.1



6.2



6.3



6.4



6.5



6.6



6.7



8.1



7.1



8.2



7.2



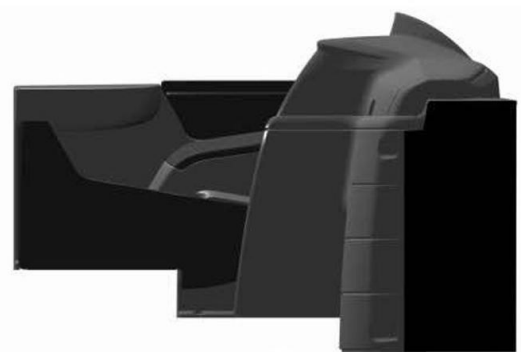
8.3



7.3



8.4



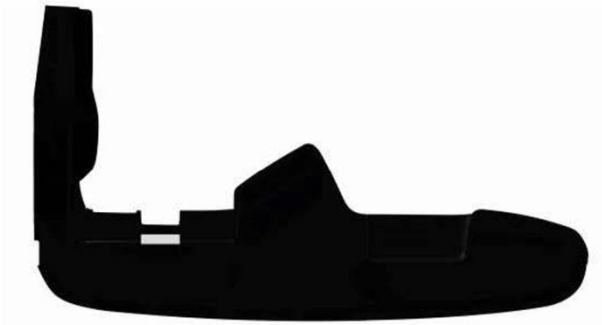
8.5



8.6



9.3



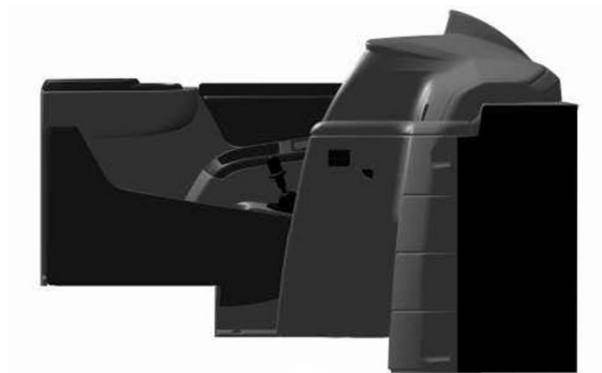
8.7



9.4



9.1



9.5



9.2



9.6



9.7



10.3



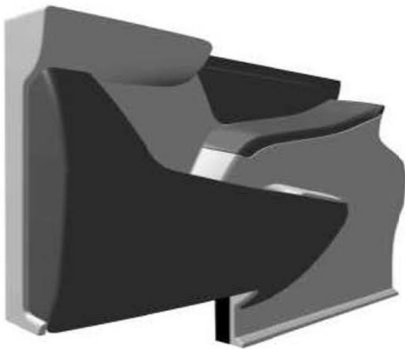
10.1



10.4



10.5



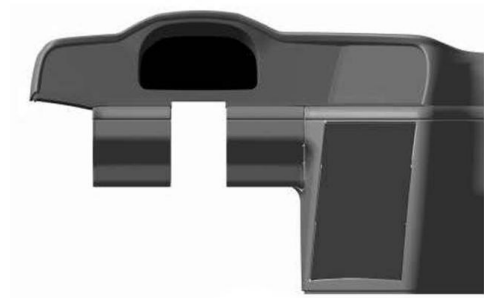
10.2



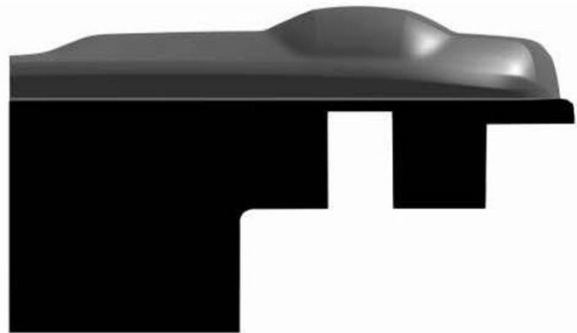
10.6



10.7



11.3



11.1



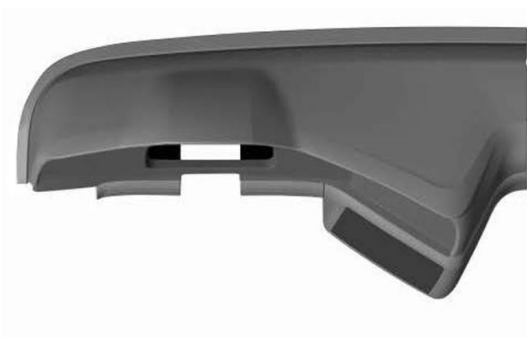
11.4



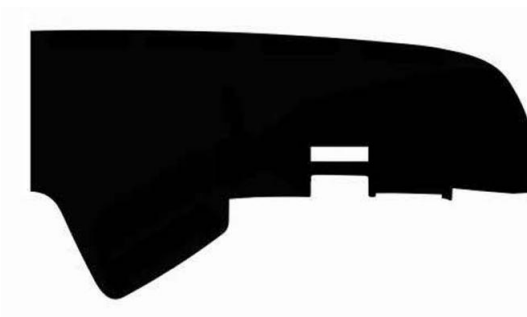
11.2



11.5



11.6



11.7



12.1



12.2



12.3



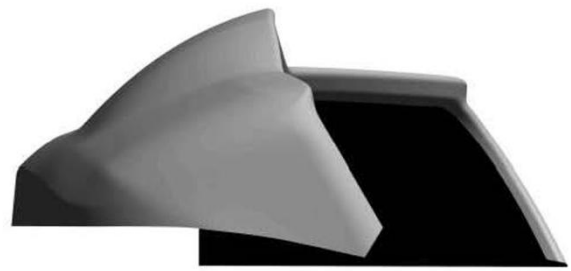
12.4



12.5



12.6



13.4



12.7



13.5



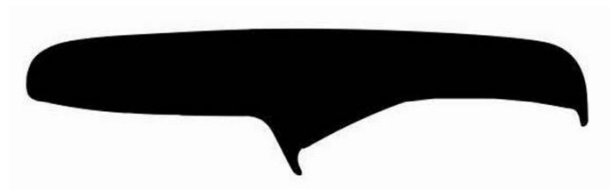
13.1



13.6



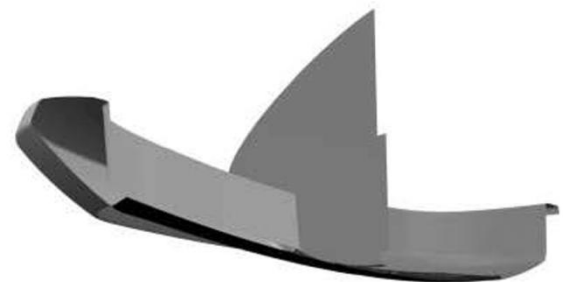
13.2



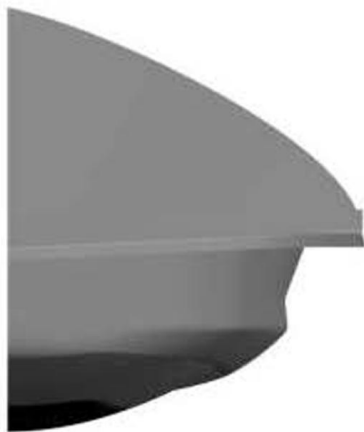
13.7



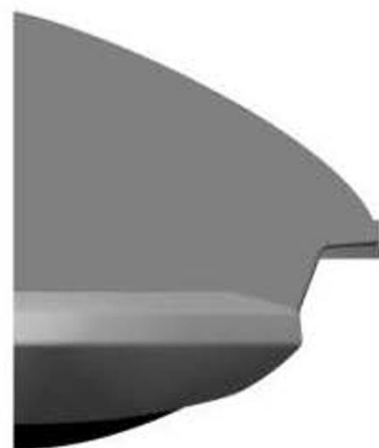
13.3



14.1



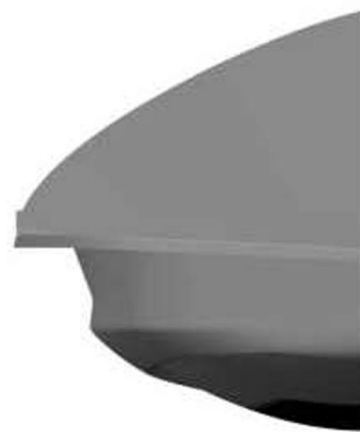
14.2



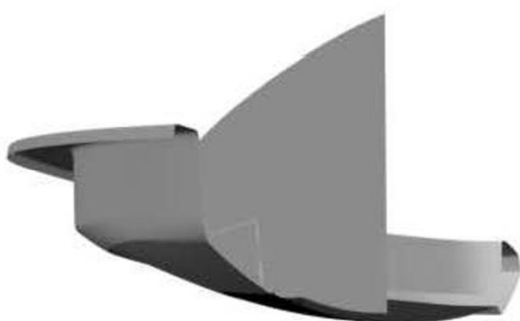
15.2



14.3



15.3



15.1



16.1



16.2



16.3



16.4

11(51) 15/01.01

(11) 28476

(15) 15.2.2018

(18) 2.10.2022

(21) 126-2017

(22) 2.10.2017

(72) Šupík Ladislav, Ing., Sereď, SK;

(73) Šupík Ladislav, Ing., Sereď, SK;

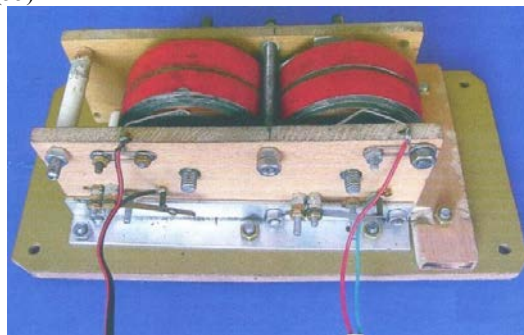
(54) Radiálna elektromagnetická prevodovka

Určenie výrobku:

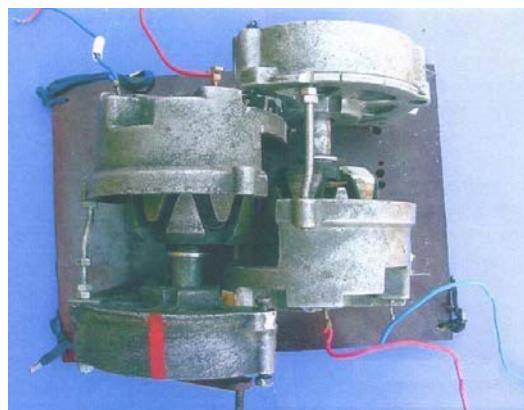
Výrobok, v ktorom je dizajn stelesnený, je určený ako možná náhrada doteraz používaných prevodoviek s ozubenými kolesami, radiálnymi elektromagnetickými prevodovkami.

(28) 2

(55)



1.1



2.1

11(51) 26/06.00

(11) 28479

(15) 16.2.2018

(18) 26.9.2022

(21) 117-2017

(22) 26.9.2017

(31) PVZ 2017-40914

(32) 31.3.2017

(33) CZ

(72) Kabaň Jozef, Mladá Boleslav, CZ;

(73) ŠKODA AUTO a.s., Mladá Boleslav II, Mladá Boleslav, CZ;

(74) ROTT, RŮŽIČKA & GUTTMANN, Bratislava, SK;

(54) Svetelné vybavenie vozidla

Určenie výrobku:

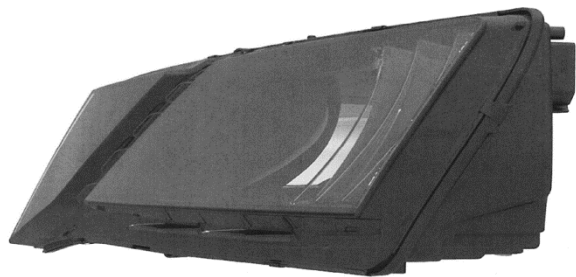
Výrobky, v ktorých budú dizajny stelesnené, sú svetlomety a svietidlá vozidla.

(28) 12

(55)



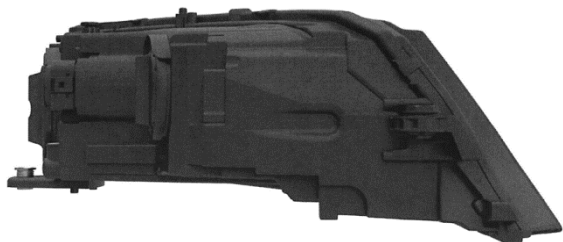
1.1



1.2



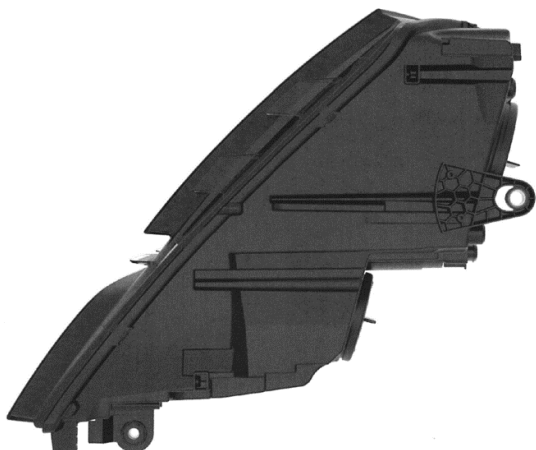
2.1



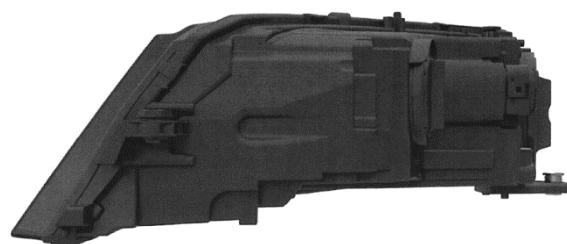
1.3



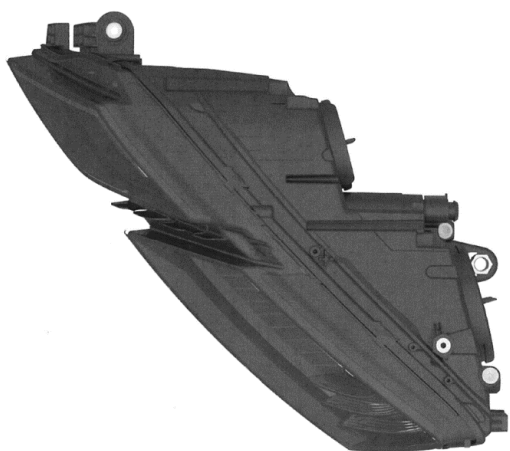
2.2



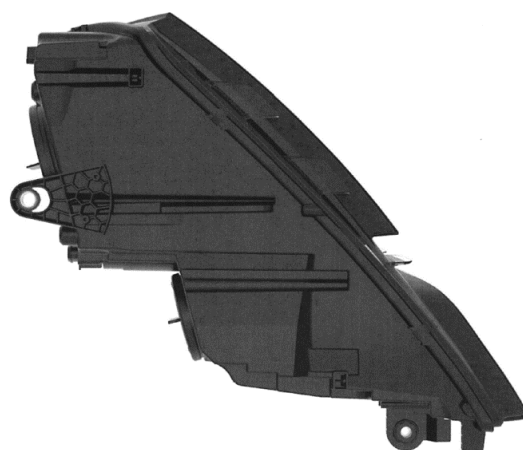
1.4



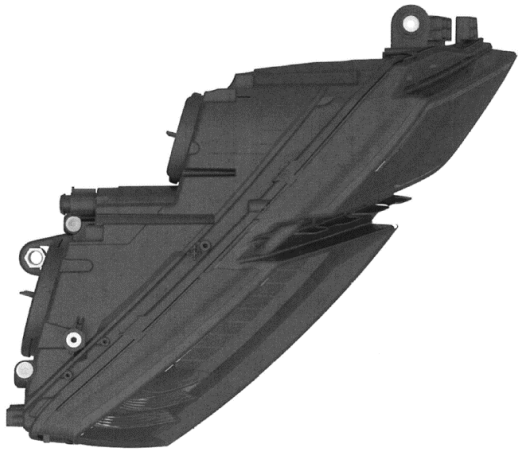
2.3



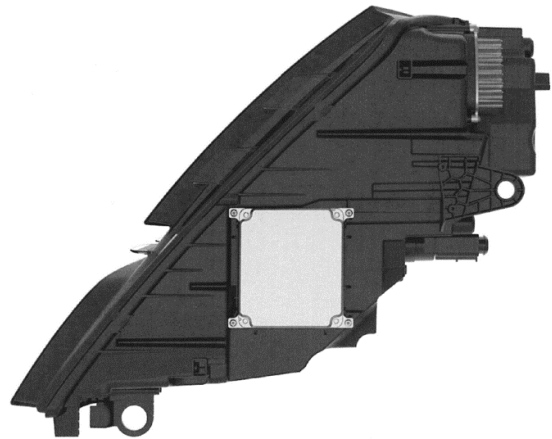
1.5



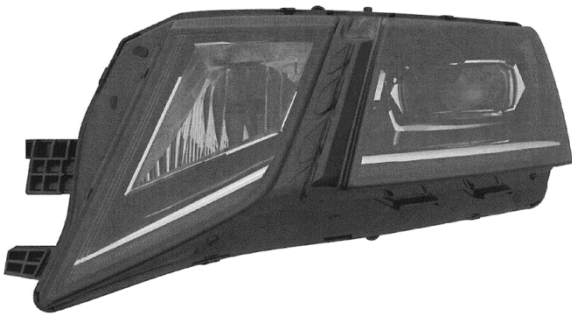
2.4



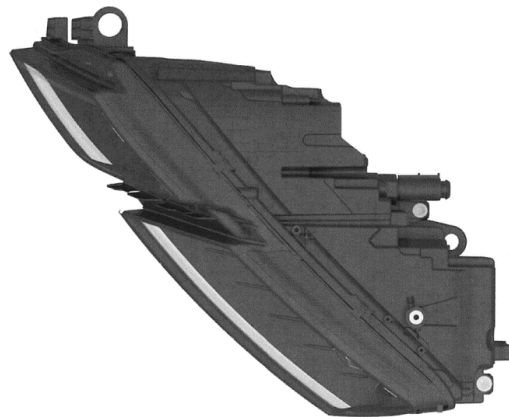
2.5



3.4



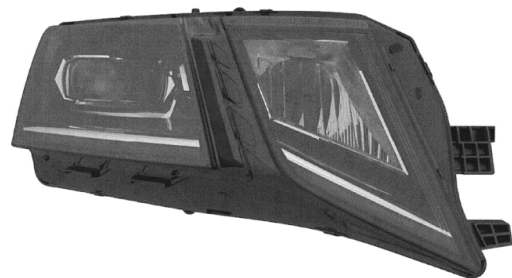
3.1



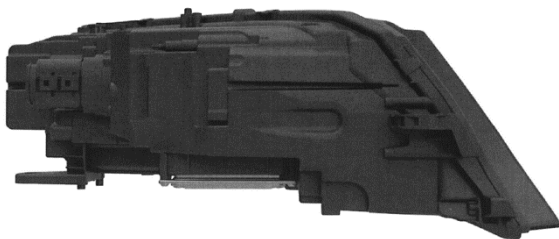
3.5



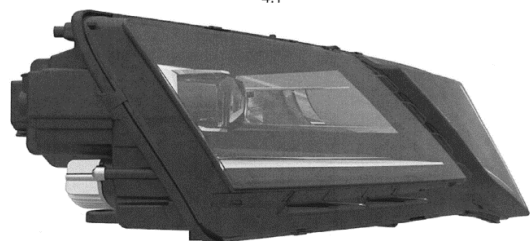
3.2



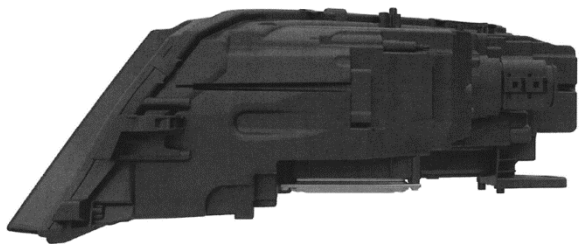
4.1



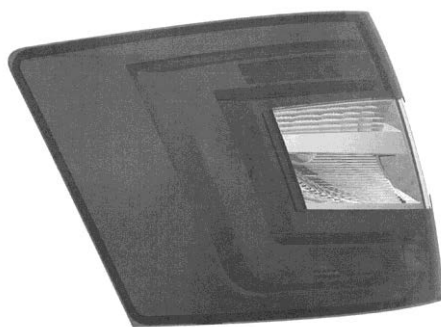
3.3



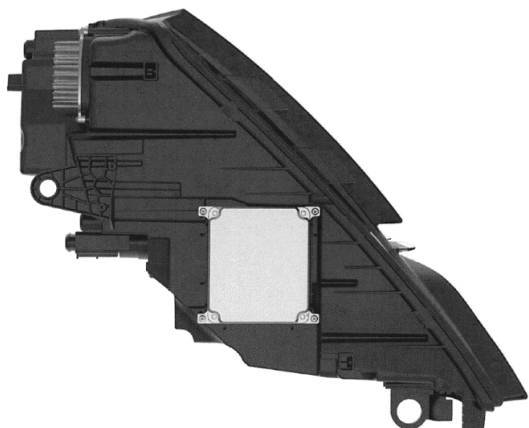
4.2



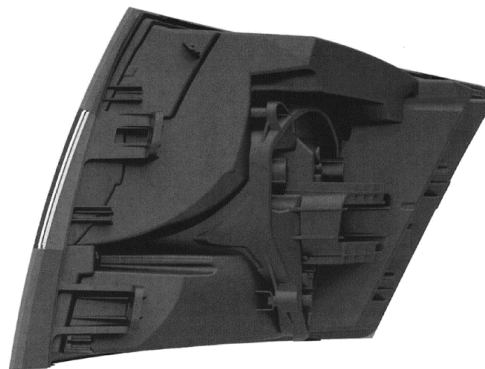
4.3



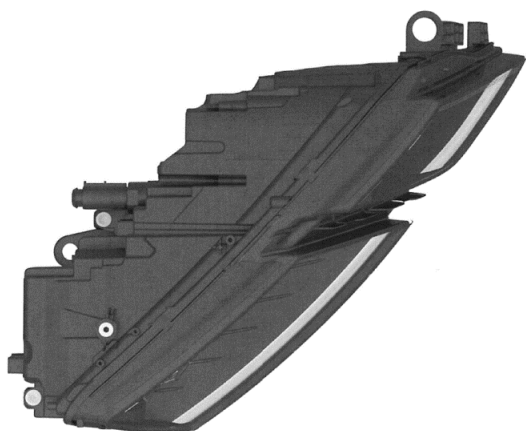
5.2



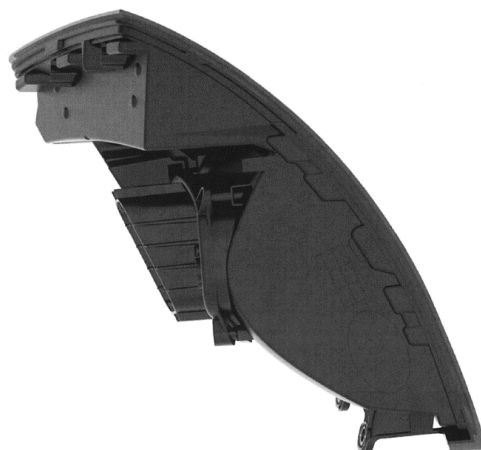
4.4



5.3



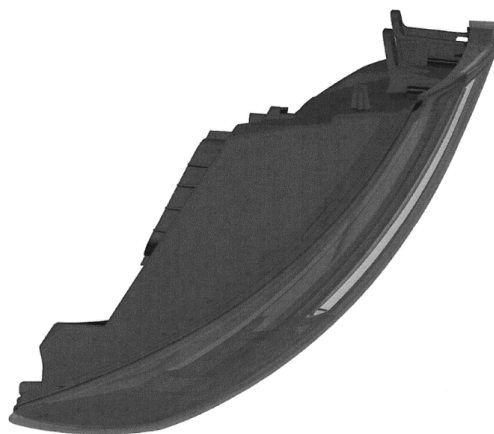
4.5



5.4



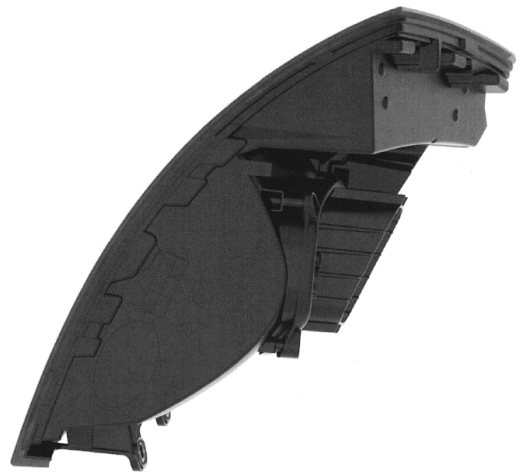
5.1



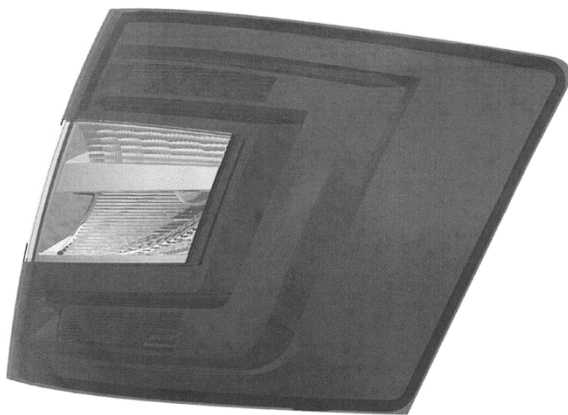
5.5



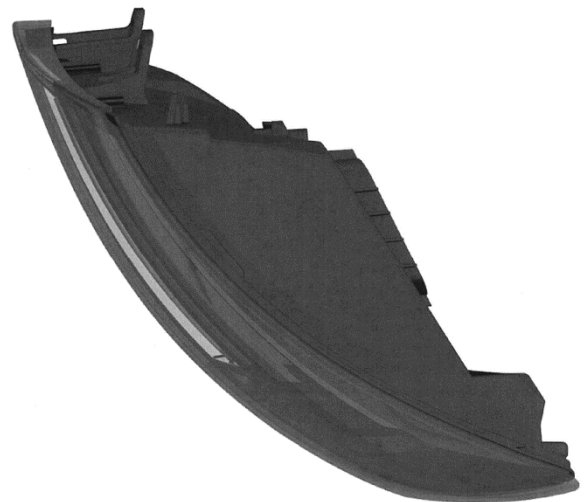
6.1



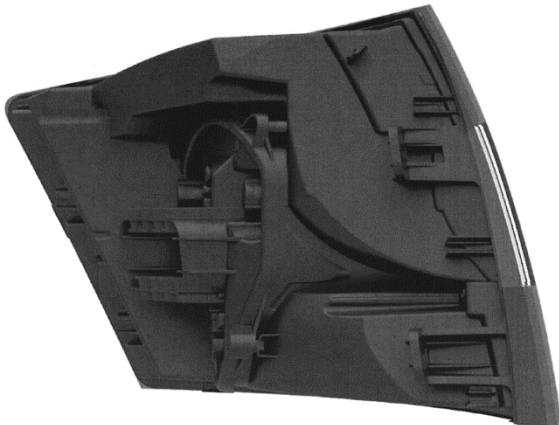
6.4



6.2



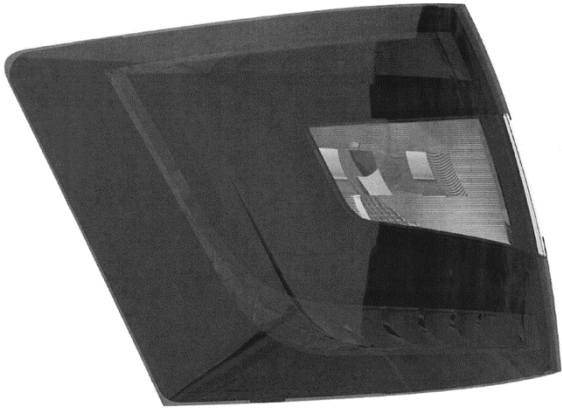
6.5



6.3



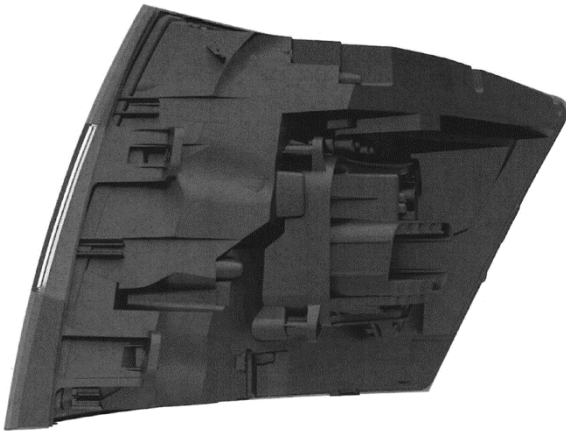
7.1



7.2



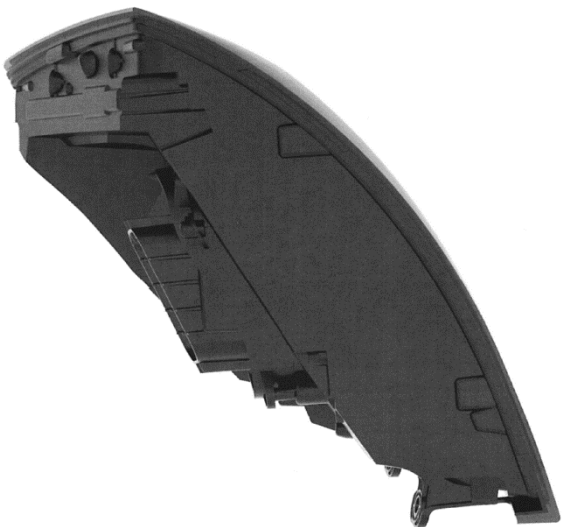
7.5



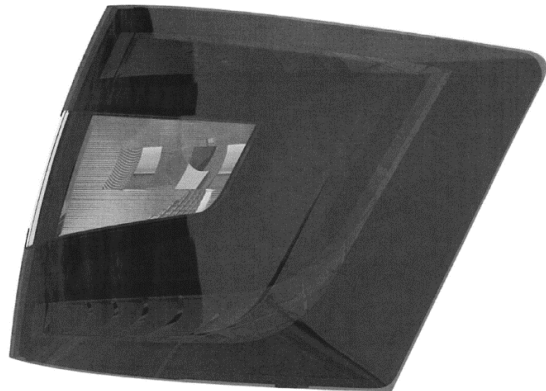
7.3



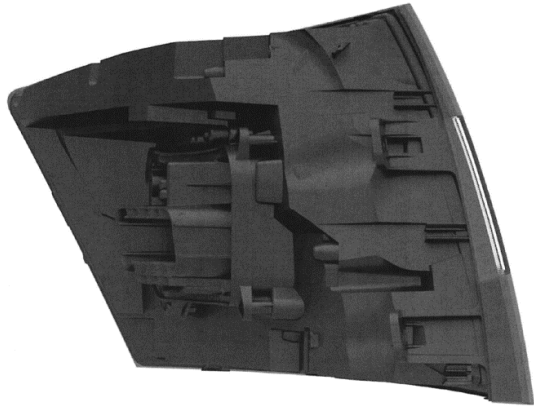
8.1



7.4



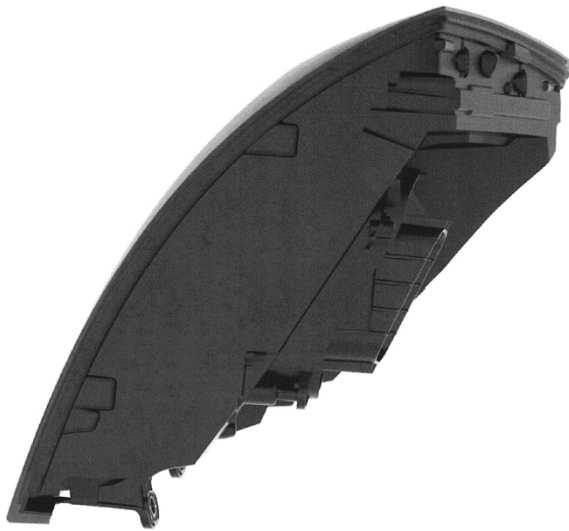
8.2



8.3



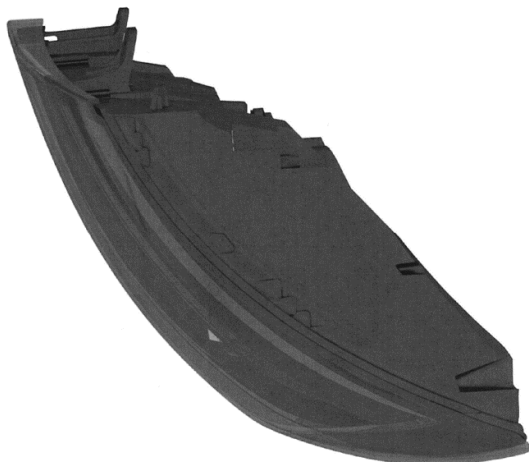
9.1



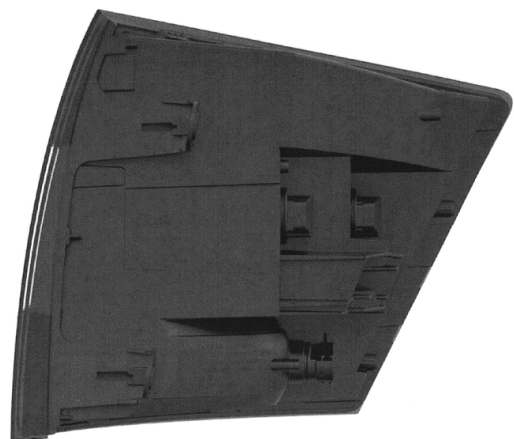
8.4



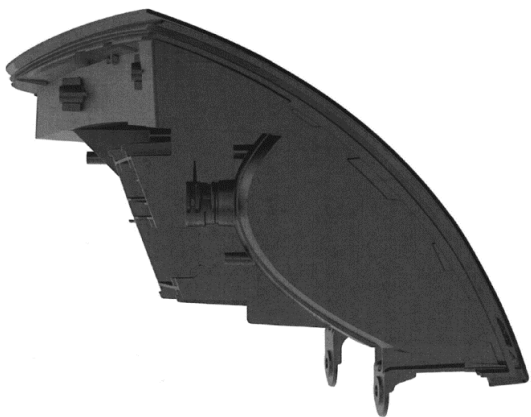
9.2



8.5



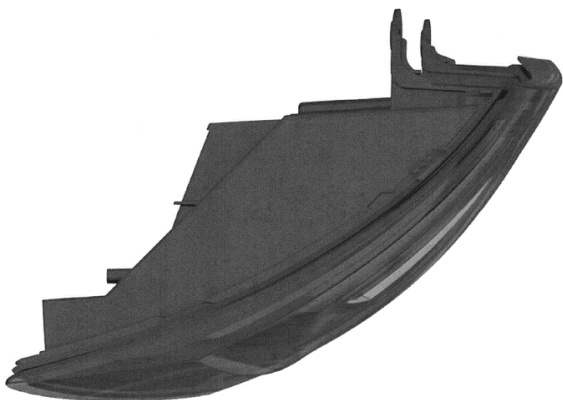
9.3



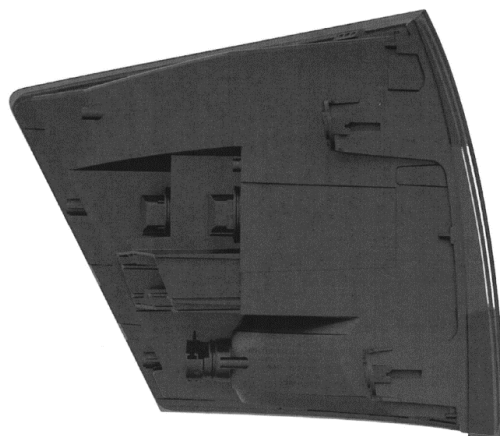
9.4



10.2



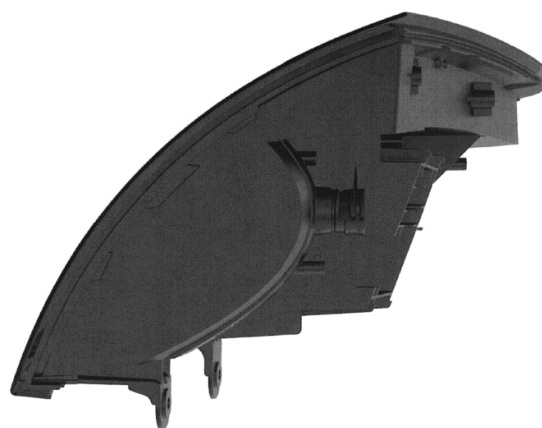
9.5



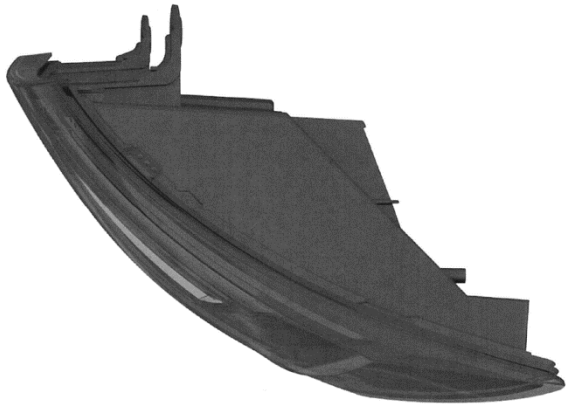
10.3



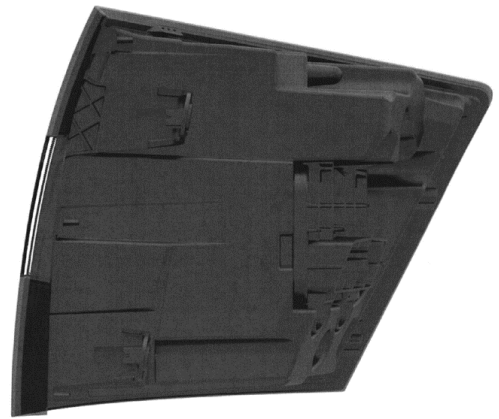
10.1



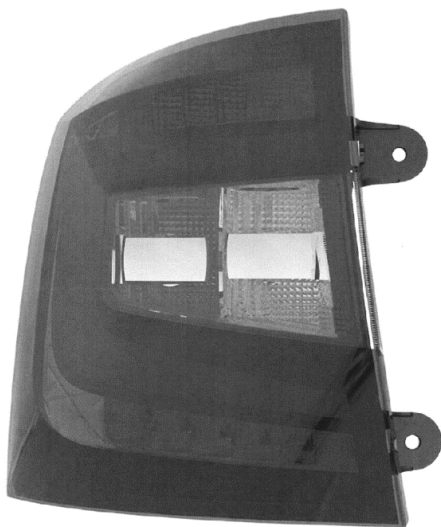
10.4



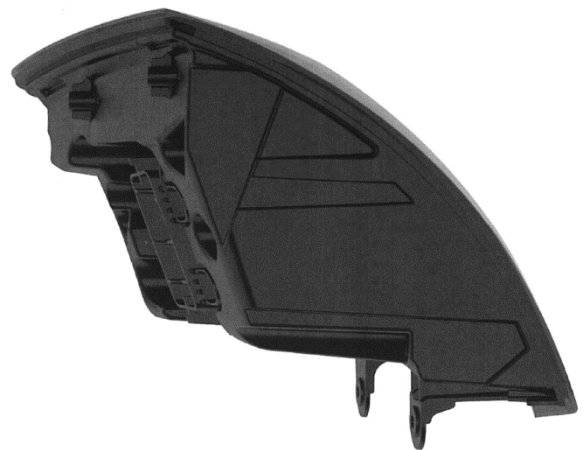
10.5



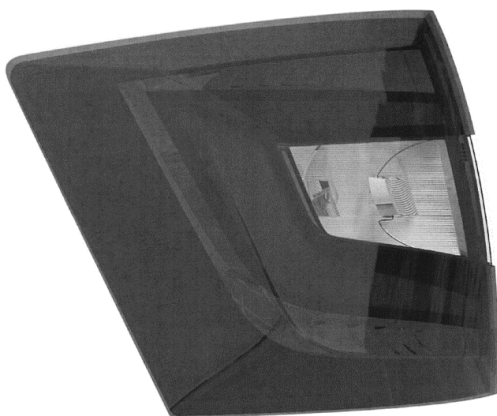
11.3



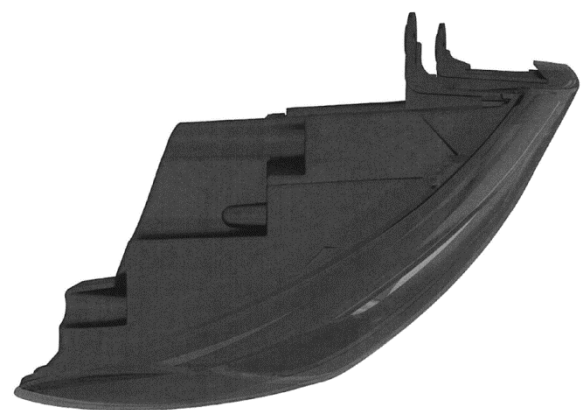
11.1



11.4



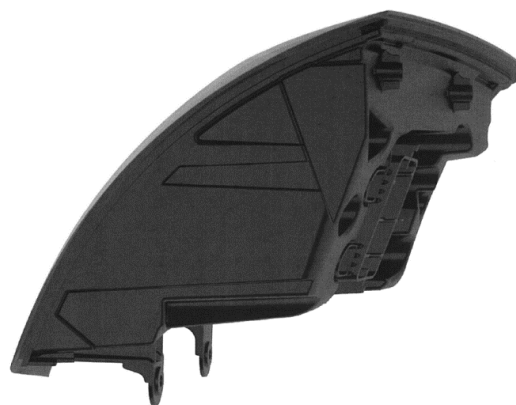
11.2



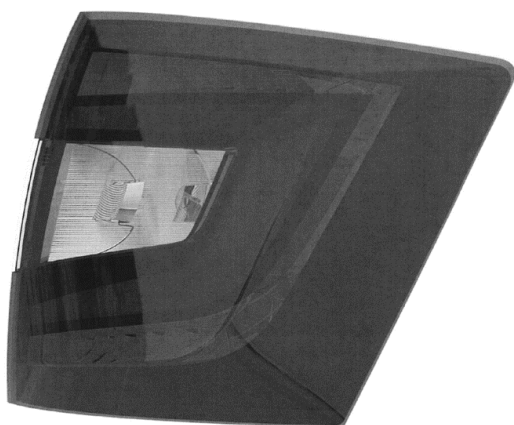
11.5



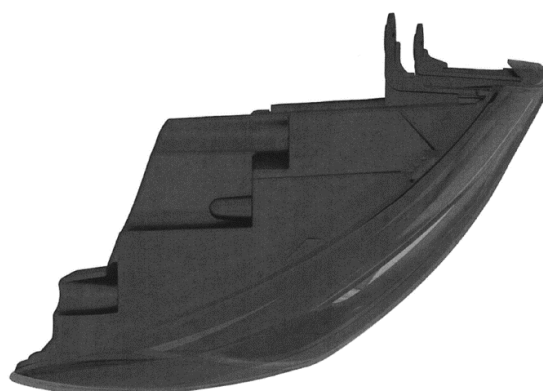
12.1



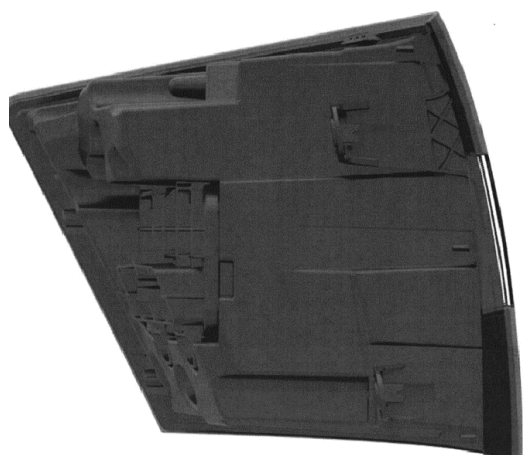
12.4



12.2



12.5



12.3

11(51) 32/00.00

(11) 28475

(15) 15.2.2018

(18) 21.9.2022

(21) 115-2017

(22) 21.9.2017

(72) Pivarčiová Elena, doc. Mgr., PhD., Zvolen, SK;

Kvočka Stanislav, Ing., ArtD., Zvolen, SK;

(73) Technická univerzita vo Zvolene, Zvolen, SK;

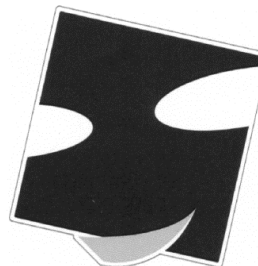
(54) **Logo - RoboHranie, popularizácia robotiky na Fakulte environmentálnej a výrobnjej techniky**

Určenie výrobku:

Výrobok, v ktorom je dizajn stelesnený, je Logo - RoboHranie. Popularizácia robotiky na Fakulte environmentálnej a výrobnjej techniky.

(28) 2

(55)



RoboHranie

Popularizácia robotiky
na Fakulte environmentálnej
a výrobnjej techniky

1.1



2.1

(51)	(11)	(51)	(11)
09/03.01	28481	15/01.01	28476
12/16.06	28477	26/06.00	28479
12/16.06	28480	32/00.00	28475
12/16.13	28478		

MK4Q Zaniknuté zapísané dizajny uplynutím doby platnosti

(11)	(58)	(11)	(58)
27372	11.06.2017	27873	20.06.2017
27374	11.06.2017	27905	28.06.2017
27872	08.06.2017		

ND4Q Predĺženie platnosti zapísaných dizajnov

(11)	(51)	(11)	(51)
26729	09/01.01	27479	07/01.05
26730	09/07.00	27951	12/16.11

8 (51) 07/01.05**(11) 27479**

(15) 12.9.2008

(18) 1.4.2023

(21) 15-2008

(22) 1.4.2008

(73) Fragokov - export, výrobné družstvo, Prešov, SK;

(54) Termobox s nádobami

Určenie výrobku:

Výrobok, v ktorom je dizajn stelesnený, je termobox s nádobami, určený na prenášanie a tepelné udržiavanie stravy.

7 (51) 09/07.00**(11) 26730**

(15) 25.9.2003

(18) 26.2.2023

(21) 32-2003

(22) 26.2.2003

(73) GlaxoSmithKline LLC, Philadelphia, PA, US;

(54) Uzáver fľaše

Určenie výrobku:

Výrobok, v ktorom bude dizajn stelesnený alebo na ktorom bude aplikovaný, je určený ako uzáver fľaše na farmaceutické, kozmetické, prípadne potravinárske prípravky.

7 (51) 09/01.01**(11) 26729**

(15) 25.9.2003

(18) 26.2.2023

(21) 31-2003

(22) 26.2.2003

(73) GlaxoSmithKline LLC, Philadelphia, PA, US;

(54) Fľaša

Určenie výrobku:

Výrobok, v ktorom bude dizajn stelesnený alebo na ktorom bude aplikovaný, je určený ako fľaša na farmaceutické, kozmetické, prípadne potravinárske prípravky.

9 (51) 12/16.11**(11) 27951**

(15) 8.7.2013

(18) 28.3.2023

(21) 25-2013

(22) 28.3.2013

(73) SCANIA CV AB, Södertälje, SE;

(54) Slničná clona vozidla

Určenie výrobku:

Výrobky, v ktorých sú dizajny hromadnej prihlášky stelesnené, sú určené na slnečnú clonu vozidla

(51)	(11)
07/01.05	27479
09/01.01	26729

(51)	(11)
09/07.00	26730
12/16.11	27951

TC4Q**Zmeny mien prihlasovateľov/majiteľov**

- (11) **28382**
(21) 9-2017
(73) KOŠICE: DNES PUBLISHING, družstvo, Košice, SK;
(58) 6.2.2018
-

ČASŤ

OCHRANNÉ ZNÁMKY

Číselné kódy na označovanie bibliografických údajov (Štandard WIPO ST. 60)

- | | |
|---|--|
| (111) Číslo zápisu | (554) Trojrozmerná známka |
| (141) Dátum zániku | (580) Dátum zápisu akejkoľvek transakcie v súvislosti s prihláškou alebo zápisom ochrannej známky do registra, napr. zmena majiteľa, zmena mena alebo adresy, zrieknutie sa známky atď. (účinnosť) |
| (151) Dátum zápisu | (591) Údaje o uplatňovaných farbách |
| (156) Dátum obnovy | (641) Číslo a dátum podania prihlášky ochrannej známky Európskej únie, premenou ktorej vznikla prihláška národnej ochrannej známky |
| (180) Predpokladaný dátum uplynutia platnosti zápisu/-obnovy | (646) Číslo a dátum podania ochrannej známky Európskej únie, premenou ktorej vznikla prihláška národnej ochrannej známky |
| (210) Číslo prihlášky | (731) Meno a adresa prihlasovateľa (-ov) |
| (220) Dátum podania prihlášky | (732) Meno a adresa majiteľa (-ov) |
| (310) Číslo prioritnej prihlášky | (740) Meno a adresa zástupcu (-ov) |
| (320) Dátum podania prioritnej prihlášky | (770) Meno a adresa predchádzajúceho prihlasovateľa (-ov) alebo majiteľa (-ov) (v prípade zmeny vlastníctva) |
| (330) Krajina alebo regionálna organizácia priority | (771) Predchádzajúce meno alebo adresa prihlasovateľa (-ov) alebo majiteľa (-ov) (v prípade zmeny údajov) |
| (340) Údaje o čiastočnej prioritě | (791) Meno a adresa držiteľa (-ov) licencie |
| (350) Dátum práva z prihlášky, z ktorej sa uplatňuje seniorita | (793) Podmienky a obmedzenia licencie |
| (360) Zoznam tovarov a služieb, na ktoré sa vzťahuje čiastočná seniorita | (800) Číslo a dátum medzinárodného zápisu |
| (442) Dátum zverejnenia prihlášky po prieskume | (881) Číslo a dátum zápisu ochrannej známky nahradenej medzinárodným zápisom |
| (450) Dátum oznámenia o zápise ochrannej známky | |
| (510) Zoznam tovarov a/alebo služieb, ak neboli zatriedené/bez použitia triedenia | |
| (511) Medzinárodné triedenie tovarov a/alebo služieb, a/alebo zoznam zatriedených tovarov a/alebo služieb | |
| (540) Reprodukcia známky | |
| (551) Údaje o kolektívnej známke | |

Poznámka:

Číslo uvádzané pred kódom (511) znamená verziu Medzinárodného triedenia tovarov a služieb na zápis ochranných známk (Niceské triedenie), podľa ktorej bola prihláška ochrannej známky zatriedená v deň jej podania na úrade. Od roku 2013 sa Niceské triedenie aktualizuje každý rok a vstupuje do platnosti vždy 1. januára príslušného roka. Prihlášky podané v roku 2018 sa zatriedujú podľa verzie 11. vydania triedenia NCL (11-2018) platnej od 1. januára 2018.

Zverejnené prihlášky ochranných znáмок

(210)	(210)	(210)	(210)
1865-2015	2007-2017	2470-2017	2891-2017
1866-2015	2027-2017	2471-2017	2896-2017
1867-2015	2036-2017	2508-2017	2910-2017
5412-2015	2046-2017	2511-2017	2911-2017
1281-2016	2048-2017	2518-2017	2914-2017
1282-2016	2050-2017	2562-2017	2916-2017
2081-2016	2058-2017	2566-2017	2923-2017
2083-2016	2062-2017	2577-2017	2924-2017
2613-2016	2067-2017	2582-2017	2925-2017
5413-2016	2068-2017	2585-2017	2932-2017
211-2017	2070-2017	2587-2017	2933-2017
214-2017	2073-2017	2589-2017	2935-2017
215-2017	2080-2017	2635-2017	2940-2017
216-2017	2101-2017	2637-2017	2942-2017
217-2017	2112-2017	2641-2017	2943-2017
219-2017	2116-2017	2642-2017	2947-2017
220-2017	2118-2017	2646-2017	2948-2017
221-2017	2119-2017	2648-2017	2949-2017
525-2017	2130-2017	2649-2017	2950-2017
536-2017	2133-2017	2668-2017	2952-2017
652-2017	2137-2017	2705-2017	2953-2017
670-2017	2146-2017	2709-2017	2954-2017
770-2017	2161-2017	2711-2017	2955-2017
1052-2017	2162-2017	2719-2017	2956-2017
1262-2017	2163-2017	2720-2017	2960-2017
1320-2017	2169-2017	2741-2017	2961-2017
1322-2017	2170-2017	2752-2017	2966-2017
1367-2017	2176-2017	2754-2017	2967-2017
1377-2017	2183-2017	2759-2017	2968-2017
1378-2017	2185-2017	2767-2017	2969-2017
1386-2017	2194-2017	2768-2017	2970-2017
1407-2017	2196-2017	2770-2017	2977-2017
1410-2017	2203-2017	2786-2017	2978-2017
1416-2017	2208-2017	2792-2017	2979-2017
1418-2017	2213-2017	2796-2017	2981-2017
1453-2017	2220-2017	2798-2017	2982-2017
1454-2017	2223-2017	2805-2017	2983-2017
1461-2017	2225-2017	2816-2017	2984-2017
1602-2017	2239-2017	2822-2017	2988-2017
1612-2017	2276-2017	2824-2017	2990-2017
1660-2017	2289-2017	2826-2017	2991-2017
1672-2017	2298-2017	2832-2017	2992-2017
1694-2017	2299-2017	2834-2017	2995-2017
1696-2017	2305-2017	2835-2017	2996-2017
1715-2017	2325-2017	2848-2017	2998-2017
1744-2017	2328-2017	2855-2017	3000-2017
1766-2017	2329-2017	2857-2017	3002-2017
1782-2017	2333-2017	2858-2017	3003-2017
1855-2017	2334-2017	2865-2017	3004-2017
1906-2017	2336-2017	2871-2017	3009-2017
1909-2017	2349-2017	2872-2017	3015-2017
1911-2017	2352-2017	2875-2017	3016-2017
1920-2017	2395-2017	2876-2017	3017-2017
1950-2017	2403-2017	2880-2017	3018-2017
1959-2017	2411-2017	2881-2017	74-2018
1963-2017	2432-2017	2889-2017	
1964-2017	2441-2017	2890-2017	

(210) 1865-2015

(220) 7.9.2015

10(511) 29, 30, 31, 32

(511) 29 - Mäso, ryby, hydina a zverina; mäsové výrobky; konzervované, sušené a tepelne spracované ovocie a zelenina; ovocné rôsoly; džemy, marmelády, kompóty; ovocné pretlaky; vajcia; mlieko a mliečne výrobky; potravinárske oleje a tuky.
30 - Káva, čaj, kakao a kávové náhradky; cukor; ryža; tapioka a ságo; múka a obilninové výrobky; chlieb, pekárske a cukrárske výrobky; zmrzliny; med, melasový sirup; droždie, prášky do pečiva; soľ; horčica; ocot, omáčky (chuťové prísady); korenie; konzumný ľad.

31 - Plody zŕn a poľnohospodárske, záhradkárске a lesnícke produkty, ktoré nie sú zahrnuté v iných triedach; živé zvieratá, čerstvé ovocie a zelenina; semená, rastliny a živé kvety; krmivo pre zvieratá; slad.

32 - Pivo; minerálne a sytené vody a iné nealkoholické nápoje; ovocné nápoje a ovocné džúsy; sirupy a iné prípravky na výrobu nápojov.

(540)**BIOMILUJEM**

(591) červená

(731) BIOMILA spol. s r.o., Rudník 428, 906 23 Rudník, SK;

(210) 1866-2015

(220) 7.9.2015

10(511) 29, 30, 31, 32

(511) 29 - Mäso, ryby, hydina a zverina; mäsové výrobky; konzervované, sušené a tepelne spracované ovocie a zelenina; ovocné rôsoly; džemy, marmelády, kompóty; ovocné pretlaky; vajcia; mlieko a mliečne výrobky; potravinárske oleje a tuky.
30 - Káva, čaj, kakao a kávové náhradky; cukor; ryža; tapioka a ságo; múka a obilninové výrobky; chlieb, pekárske a cukrárske výrobky; zmrzliny; med, melasový sirup; droždie, prášky do pečiva; soľ; horčica; ocot, omáčky (chuťové prísady); korenie; konzumný ľad.

31 - Plody zŕn a poľnohospodárske, záhradkárске a lesnícke produkty, ktoré nie sú zahrnuté v iných triedach; živé zvieratá, čerstvé ovocie a zelenina; semená, rastliny a živé kvety; krmivo pre zvieratá; slad.

32 - Pivo; minerálne a sytené vody a iné nealkoholické nápoje; ovocné nápoje a ovocné džúsy; sirupy a iné prípravky na výrobu nápojov.

(540)**BIOMILA**

(591) červená

(731) BIOMILA spol. s r.o., Rudník 428, 906 23 Rudník, SK;

(210) 1867-2015

(220) 7.9.2015

10(511) 29, 30, 31, 32

(511) 29 - Mäso, ryby, hydina a zverina; mäsové výrobky; konzervované, sušené a tepelne spracované ovocie a zelenina; ovocné rôsoly; džemy, marmelády, kompóty; ovocné pretlaky; vajcia; mlieko a mliečne výrobky; potravinárske oleje a tuky.

30 - Káva, čaj, kakao a kávové náhradky; cukor; ryža; tapioka a ságo; múka a obilninové výrobky; chlieb, pekárske a cukrárske výrobky; zmrzliny; med, melasový sirup; droždie, prášky do pečiva; soľ; horčica; ocot, omáčky (chuťové prísady); korenie; konzumný ľad.

31 - Plody zŕn a poľnohospodárske, záhradkárске a lesnícke produkty, ktoré nie sú zahrnuté v iných triedach; živé zvieratá, čerstvé ovocie a zelenina; semená, rastliny a živé kvety; krmivo pre zvieratá; slad.

32 - Pivo; minerálne a sytené vody a iné nealkoholické nápoje; ovocné nápoje a ovocné džúsy; sirupy a iné prípravky na výrobu nápojov.

(540)

(591) červená

(731) BIOMILA spol. s r.o., Rudník 428, 906 23 Rudník, SK;

(210) 5412-2015

(220) 3.8.2015

10(511) 35, 36, 37, 39, 42

(511) 35 - Reklama; obchodný manažment; obchodná administratíva; kancelárske práce.

36 - Poisťovníctvo; finančníctvo; peňažníctvo; nehnuteľnosti (služby).

37 - Stavebníctvo.

39 - Doprava; balenie a skladovanie tovaru; organizovanie ciest.

42 - Vedecké a technologické služby a s nimi súvisiaci výskum a projektovanie; priemyselné analýzy a priemyselný výskum; navrhovanie a vývoj počítačového hardvéru a softvéru.

(540) STANICA NIVY

(731) HB REAVIS Slovakia a.s., Karadžičova 12, 821 08 Bratislava, SK;

(740) Law & Trust - advokátska kancelária spol. s r.o., Bratislava, SK;

(210) 1281-2016

(220) 9.6.2016

(310) 528189

(320) 20.1.2016

(330) CZ

10(511) 5, 29, 30, 31, 32, 33, 35, 40

(511) 5 - Diétne nápoje na lekárske použitie.

29 - Mäso, ryby, hydina a zverina; mäsové výťažky; konzervované, mrazené, sušené a varené ovocie a zelenina; ovocné rôsoly; džemy; kompóty; ovocné a zeleninové nátierky; džumbierový džem (zázvorový); ovocné a zeleninové pyré; potravínové výrobky z prevažným obsahom kokosového, mandľového, sójového mlieka (náhradiek mlieka); potravinárske oleje a tuky; spracované ovocie, huby a zelenina; mrazené ovocie, huby a zelenina; miešané ovocie, huby a zelenina; konzervované huby; varené, sušené huby; sušené ovocie nakladané v mede; sušené ovocie nakladané v alkohole; ovocné šupky; sušené a nakladané ovocné šupky; pražené, konzervované, solené, spracované, lúpané orechy; blanšované orechy; nakladané, kandizované a ochutené orechy; sušený kokos; hotové jedlá pripravené prevažne z mäsa; hotové jedlá pripravené prevažne zo zeleniny; polievky; vývary (bujóny); hotové jedlá pripravené prevažne z kombinácie mäsa, ovocia a zeleniny; konzervované paradajky; dipy (studené omáčky zo syrov alebo smotany kombinovanej s bylinkami alebo zeleninou); spracovaný peľ (potravina); spracovaná sója; hotové jedlá z mäsa, rýb, morských plodov, ovocia alebo zeleniny; snack (občerstvenie pozostávajúce prevažne z tovarov v triede 29) a prílohy zo zemiakov; prípravky na výrobu polievok; mäsové výťažky; mäsové vývary (polievky); marmelády; nakladané a sušené ovocné semená.

30 - Káva, čaj, kakao a kávové náhradky; ryža; tapioka a ságo; múka a obilninové prípravky; polevy na koláče; cukor; melasa; prírodné sladidlá; sladké polevy a náplne; sušený čaj; pečený čaj; ovocný čaj; cukrovinky obsahujúce džem; sladký fazuľový džem pokrytý mäkkou cukrovou krusťou na báze fazúľ (nerikiri); prírodné sladidlá vo forme sirupov; bylinné sirupy (okrem sirupov na lekárske použitie); stolové sirupy (okrem sirupov na prípravu nápojov); čokoládový sirup; javorový sirup; sirup ako poleva; glukózové potravinárske sirupy; sirupy do potravín; sirupy na ochutenie (okrem sirupov na prípravu nápojov); glutinózne škrobový sirup; škrobový sirup v prášku; sirup z ovocného cukru na výrobu potravín; glukózový sirup používaný na podporu kvasenia potravín; glukózový sirup používaný na zlepšenie textúry potravín; glukózový sirup používaný ako ochranný prostriedok na potraviny; glukózový sirup používaný ako želirovacie činidlo na výrobu potravín; droždie; prášok do pečiva; soľ; horčica; ocot; omáčky (chuťové prísady); chuťové prísady; čokoláda; čokoládové výrobky; byliny sušené a nakladané; korenie; ochutené omáčky (chuťové prísady) chutneys (koreniny); horčica; kečup; omáčky a pasty z bylín (chuťové prísady); zmrzliny; krekry (slané pečivo); noky (hotové jedlá); knedle (hotové jedlá); palacinky; hotové jedlá pripravené prevažne z cestovín, ryže a obilnín; mletý ovos; mliečna ovsená kaša; ovsená múka; ovsené vločky.

31 - Poľnohospodárske a vodné plodiny nespracované; záhradnícke a lesnícke výrobky; rastliny; čerstvé ovocie; čerstvé orechy; čerstvá zelenina; čerstvé bylinky; kolové orechy; kokosové orechy; mandle (ovocie); semená na pestovanie ovocia; čerstvé arašidy; čerstvé citrusové ovocie; čerstvé

hrozno; čerstvé zemiaky; nečistené plody rohovníka (svätójánsky chlieb); chmeľ; čerstvé gaštany; žihľavy; čerstvé olivy; čerstvé lieskové orechy; jačmeň; pšenica; raž; ovos; čerstvé hríby; podhubie (hubová kultúra na rozmnožovanie); rastliny; živé kvety; pšenica; surové a nespracované zrná a semená; nespracovaná ryža; semená na siatie; škrupiny kokosových orechov; cukrová trstina.

32 - Nealkoholické nápoje; prípravky na výrobu nápojov; príchute na výrobu nápojov; koncentráty a sirupy na výrobu nápojov; ovocné džúsy; zeleninové džúsy; bylinné šťavy (nie na lekárske účely); šerbety (nápoje); mixované ovocné alebo zeleninové nealkoholické nápoje; nealkoholické nápoje s príchuťou ovocia alebo zeleniny; nealkoholické nápoje obohatené o vitamíny alebo minerály; iontové nealkoholické nápoje; energetické nealkoholické nápoje; proteínové nealkoholické nápoje; tablety a prášky na prípravu šumivých nealkoholických nápojov; minerálne vody (nápoje); pramenité vody (nápoje); sódová voda; vody (nápoje); šumivé nealkoholické nápoje; miešané nealkoholické nápoje; paradajkový džús (nápoj); nealkoholické aperitívy; nealkoholické likéry; nealkoholické výťažky.

33 - Alkoholické nápoje (okrem piva); destiláty; liehoviny; alkoholické energetické nápoje; alkoholické výťažky z ovocia; alkoholové extrakty (tinktúry); alkoholické punče; alkoholické nápoje z ovocia; alkoholické mušty (cidre); alkoholické hruškové mušty; alkoholické jablčné mušty; alkoholické vínne mušty; alkoholické nápoje z ryže; alkoholické výťažky z ovocia; alkoholické nápoje obsahujúce ovocie; alkoholické bylinné nápoje; alkoholické nápoje z medu a včelích produktov; medové vína; medové likéry; medovina; medovina s príchuťami a prísadami; miešané alkoholické nápoje; liehové esencie; víno; stolové víno; akostné víno; odrodové víno; prívlastkové víno; ľadové víno; šumivé víno; perlivé víno; likérové víno; aromatizované víno; víno so zníženým obsahom alkoholu; alkoholické nápoje so znížením obsahom alkoholu; baijiu (čínsky destilovaný alkoholický nápoj); neera (alkoholický nápoj z cukrovej trstiny); mezcal (mexický alkoholický nápoj); cachaca (brazílsky alkoholický nápoj); slivovica; borovička.

35 - Obchodné sprostredkovateľské služby prostredníctvom internetu; predvádzanie tovaru; maloobchodné a veľkoobchodné služby s chemickými výrobkami určenými pre priemysel, vedu a fotografiu, ako aj pre poľnohospodárstvo, záhradníctvo a lesníctvo, s umelými živícami v surovom stave, s plastickými hmotami v surovom stave, s pôdnymi hnojivami, s hasiacimi zmesami, s prostriedkami pre kalenie a zváranie kovov, s chemikáliami na konzervovanie potravín, s vyčisťovacími materiálmi, s lepidlami pre priemysel, s farbami, s nátermi; s lakmi, s ochrannými prípravkami proti korózii a proti deteriorizácii dreva, s farbivami, s moridlami, s prírodnými živícami v surovom stave, s lístkovými a práškovými kovmi pre maliarov, dekoratérov a umelcov, s prípravkami na bielenie a s inými pracími prostriedkami, s prípravkami na čistenie, leštenie, odmasťovanie a brúsenie, s mydlami, s voňavkárskymi výrobkami, s vonnými olejmi, s koz-

metickými prípravkami, s vlasovými vodami (lotions), so zubnými pastami, s priemyselnými olejmi a tukmi, s mazadlami, s prostriedkami na pohlcovanie, zavlažovanie a viazanie prachu, s palivami vrátane benzínu pre motory, s materiálmi na svietenie, so sviečkami a s knôtmi, s farmaceutickými a veterinárnymi výrobkami, s hygienickými prídavkami na liečebné použitie, s diétnymi potravinami a s diétnymi látkami na lekárske alebo veterinárne použitie, s výživovými doplnkami pre ľudí a zvieratá, s náplastami, s obväzovým materiálom, s materiálmi pre plombovanie zubov a na zubné odtlačky, s dezinfekčnými prípravkami, s prípravkami na ničenie škodcov, s fungicídmi, s herbicídmi, s kovmi a ich zliatinami, s kovovými stavebnými materiálmi, s prenosnými kovovými stavbami, s kovovými materiálmi na železničné trate, s kovovými káblami a drôtmí okrem elektrických, so zámočnickými výrobkami, s drobným železiarskym tovarom, s kovovými potrubiami, s trezormi, s rudami, s obrábacími strojmi, s motormi (okrem motorov pre pozemné vozidlá), so spojkami a s prevodovkami (okrem spojok a prevodoviek pre pozemné vozidlá), s poľnohospodárskymi strojmi (okrem ručného náradia), s liahňami na vajcia, s predajnými automatmi, s ručným náradím a s ručnými nástrojmi, s nožmi, s vidličkami a s lyžicami, so sečnými zbraňami, s britvami, s vedeckými, námornými, geodetickými, fotografickými, kinematografickými, s optickými, so signalizačnými, s kontrolnými, so záchrannými a s vyučovacími prístrojmi a nástrojmi, s prístrojmi na váženie a meranie, s prístrojmi a nástrojmi na vedenie, distribúciu, transformáciu, akumuláciu, reguláciu alebo ovládanie elektrického prúdu, s prístrojmi na nahrávanie, prenos, reprodukciu zvuku alebo obrazu, s magnetickými nosičmi údajov, so záznamovými diskami, s kompaktnými diskami, s diskami DVD a s ostatnými nosičmi digitálnych záznamov, s mechanizmami mincových prístrojov, s registračnými pokladnicami, s kalkulačkami, so zariadeniami na spracovávanie údajov, s počítačmi, s počítačovým softvérom, s hasiacimi prístrojmi, s chirurgickými, lekáarskymi, zubárskymi a zverolekáarskymi prístrojmi a nástrojmi, s umelými končatinami, s umelými očami, s umelými zubami, s ortopedickými pomôckami, s materiálmi na zošívanie rán, so zariadeniami na osvetľovanie, vykurovanie, výrobu pary, prípravu jedál, chladenie, sušenie a vetranie, s rozvodmi vody a so sanitárnymi zariadeniami, s vozidlami, s dopravnými prostriedkami so zariadeniami na pohyb po zemi, vo vode alebo vo vzduchu, so strelnými zbraňami, so strelivom (muníciou) a so strelami, s výbušnami, s ohňostrojmi, s drahými kovmi a ich zliatinami, so šperkmi, s klenotníckymi výrobkami, s bižutériou, s drahými kameňmi, s hodinárskymi výrobkami a s chronometrami, s hudobnými nástrojmi, s papierom, s lepenkou, s tlačovinami, s knihárskymi potrebami, s fotografiami, s papiernickým tovarom, s lepidlami na kancelárske použitie alebo pre domácnosť, s potrebami pre umelcov, so štetkami, s písacími strojmi a s kancelárskymi potrebami (okrem nábytku), s učebnými a vyučovacími pomôckami okrem prístrojov, s plastovými obalovými materiálmi, s typmi, tlačovým pís-

mom, s kaučukom, s gutaperčauom, s gumou, s azbestom, so sľudou (surovinami alebo polotovarmi), s plastovými polotovarmi, s tesniacimi, výplňovými a izolačnými materiálmi, s nekovovými ohybnými rúrami a hadicami, s kožou a s koženkou, s kožušinami a so surovými kožami, s kuframi a s cestovnými taškami, s dáždňikmi a so slnečníkmi, s vychádzkovými palicami, s bičmi, s jazdeckými postrojmi a so sedláarskymi výrobkami, s nekovovými stavebnými materiálmi, s nekovovými neohybnými rúrami, s asfaltom, so smolou, s nekovovými prenosnými konštrukciami, s nekovovými pomníkmi, s nábytkom, so zrkadlami, s rámami, s výrobkami z dreva, s výrobkami z prírodných materiálov predovšetkým zo slonoviny, korytnačiny, jantáru, perleti, morskej peny a ich náhradiek, s domácimi a kuchynskými potrebami a nádobami, s hrebeňmi a s spongiami, s keľami (okrem štetcov), s materiálmi na výrobu kief, s čistiacími potrebami, s drôtkami na čistenie parkiet, so sklom okrem stavebného (surovinou alebo polotovarom), s výrobkami zo skla, porcelánu alebo keramiky, s lanami, s povrazmi, so sieťkami, so stanmi, s plachtami, s plachtovinami, s vrecami, s materiálmi na vypchávanie (okrem kaučuku alebo plastov), s textilnými materiálmi zo surových vlákien, s vláknami na textilné použitie, s textilom a s textilným tovarom, s obliečkami, s obrusmi, s odevmi, s obuvou, s klobučníckym tovarom, s čípkami a s výšivkami, so stuhami a so šnúrkami, s gombíkmi, s háčikmi a očkami, s pútkami (galantéria), so špendlíkmi a s ihlami, s umelými kvetmi, s kobercami, s rohočkami a s rohožami, s linoleom a s inými podlahovými krytinami, s tapetami na steny (okrem textilných), s hrami, s hračkami, s telocvičnými a športovými potrebami, s vianočnými ozdobami, s mäsom, s rybami, s hydinou a zverinou, s mäsovými výťažkami, s konzervovaným, mrazeným, sušeným a vareným ovocím a zeleninou, s ovocnými rôsolmi, s džemami, s kompótmi, s vajcami, s mliekom a mliečnymi výrobkami, s potravinárskymi olejmi a tukmi, s kávou, s čajom, s kakaom a s kávovými náhradkami, s ryžou, s tapiokou, so šágom, s múkou a s obilninovými prípravkami, s chlebom, s pečivom a s cukrovinkami, s plevami, s cukrom, s medom, s melasou, s droždím, s práškom do pečiva, so soľou, s horčicou, s octom, s omáčkami (chutovými prísadami), s korením, so zmrzlínami, s poľnohospodárskymi, záhradníckymi a lesníckymi výrobkami, so surovými a nespracovanými zrnami a semenami, so živými zvieratami, s čerstvým ovocím a zeleninou, so živými rastlinami a so živými kvetmi, s krmivom pre zvieratá, so sladom, s pivom, s minerálnymi vodami, so šumivými nápojmi a s inými nealkoholickými nápojmi, s ovocnými nápojmi a s ovocnými džúsmi, so sirupmi a s inými prípravkami na výrobu nápojov, s alkoholickými nápojmi (okrem piva), s tabakom, s fajčiarskymi potrebami, so zápalkami prostredníctvom internetu; inzercia; organizovanie obchodných podujatí zameraných na predvádzanie výrobkov a služieb; obchodné alebo podnikateľské informácie; pomoc, podpora predaja (pre tretie osoby); organizovanie komerčných a reklamných výstav; rozširovanie vzoriek tovarov; zostavovanie štatistík; odborné

obchodné alebo podnikateľské poradenstvo; marketing; prieskum trhu; rozširovanie reklamných materiálov zákazníkom (letáky, prospekty, tlačoviny, vzorky); rozmnožovanie dokumentov; on line reklama na počítačovej komunikačnej sieti; organizovanie reklamných kampaní; personálne poradenstvo; kancelárie zaoberajúce sa dovozom alebo vývozom.

40 - Spracovanie surovín pre výrobu potravín a nápojov; konzervovanie potravín a nápojov; zmrazovanie potravín a nápojov; tepelná úprava potravín a nápojov, predovšetkým zaváranie; dekontaminácia nebezpečných odpadov; likvidácia odpadu; recyklácia odpadu; spaľovanie odpadu; spracovanie odpadu (transformácia); triedenie odpadu a recyklovateľného materiálu; zhodnocovanie odpadu; príprava, najmä čistenie, umývanie, krájanie a spracovávanie ovocia, zeleniny a bylín vrátane korenia; výroba nealkoholických a alkoholických nápojov na objednávku pre tretie osoby; výroba prípravkov alkoholických a nealkoholických nápojov na objednávku pre tretie osoby; odborné informácie o spracovávaní materiálov.

(540) MEDEX

(731) HONEY PRODUCTS s. r. o., Přívozká 1135/23, 702 00 Moravská Ostrava, Ostrava, CZ;

(740) Gažík Igor, JUDr., Prievidza, SK;

(210) 1282-2016

(220) 9.6.2016

(310) 528868

(320) 17.2.2016

(330) CZ

10(511) 5, 29, 30, 31, 32, 33, 35, 40

(511) 5 - Diétne nápoje na lekárske použitie.

29 - Mäso, ryby, hydina a zverina; mäsové výťažky; konzervované, mrazené, sušené a varené ovocie a zelenina; ovocné rôsoly; džemy; kompóty; ovocné a zeleninové nátierky; d'umbierový džem (zázvorový); ovocné a zeleninové pyré; potravinové výrobky z prevažným obsahom kokosového, mandľového, sójového mlieka (náhradiek mlieka); potravinárske oleje a tuky; spracované ovocie, huby a zelenina; mrazené ovocie, huby a zelenina; miešané ovocie, huby a zelenina; konzervované huby; varené, sušené huby; sušené ovocie nakladané v mede; sušené ovocie nakladané v alkohole; ovocné šupky; sušené a nakladané ovocné šupky; pražené, konzervované, solené, spracované, lúpané orechy; blanširované orechy; nakladané, kandizované a ochutené orechy; sušený kokos; hotové jedlá pripravené prevažne z mäsa; hotové jedlá pripravené prevažne zo zeleniny; polievky; vývary (bujóny); hotové jedlá pripravené prevažne z kombinácie mäsa, ovocia a zeleniny; konzervované paradajky; dipy (studené omáčky zo syrov alebo smotany kombinovanej s bylinkami alebo zeleninou); spracovaný peľ (potravina); spracovaná sója; hotové jedlá z mäsa, rýb, morských plodov, ovocia alebo zeleniny; snack (občerstvenie pozostávajúce prevažne z tovarov v triede 29) a prílohy zo zemiakov; prípravky na výrobu polievok; mäsové výťažky; mäsové vývary (polievky); marmelády; nakladané a sušené ovocné semená.

30 - Káva, čaj, kakao a kávové náhradky; ryža; tapioka a ságo; múka a obilninové prípravky; polevy na koláče; cukor; melasa; prírodné sladidlá; sladké polevy a náplne; sušený čaj; pečený čaj; ovocný čaj; cukrovinky obsahujúce džem; sladký fazuľový džem pokrytý mäkkou cukrovou krustou na báze fazúľ (nerikiri); prírodné sladidlá vo forme sirupov; bylinné sirupy (okrem sirupov na lekárske použitie); stolové sirupy (okrem sirupov na prípravu nápojov); čokoládový sirup; javorový sirup; sirup ako poleva; glukózové potravinárske sirupy; sirupy do potravín; sirupy na ochutenie (okrem sirupov na prípravu nápojov); glutinózny škrobový sirup; škrobový sirup v prášku; sirup z ovocného cukru na výrobu potravín; glukózový sirup používaný na podporu kvasenia potravín; glukózový sirup používaný na zlepšenie textúry potravín; glukózový sirup používaný ako ochranný prostriedok na potraviny; glukózový sirup používaný ako želirovacie činidlo na výrobu potravín; droždie; prášok do pečiva; soľ; horčica; ocot; omáčky (chuťové prísady); chuťové prísady; čokoláda; čokoládové výrobky; byliny sušené a nakladané; korenie; ochutené omáčky (chuťové prísady) chutneys (koreniny); horčica; kečup; omáčky a pasty z bylín (chuťové prísady); zmrzlina; kreky (slané pečivo); noky (hotové jedlá); knedle (hotové jedlá); palacinky; hotové jedlá pripravené prevažne z cestovín, ryže a obilnín; mletý ovos; mliečna ovsená kaša; ovsená múka; ovsené vločky.

31 - Poľnohospodárske a vodné plodiny nespracované; záhradnícke a lesnícke výrobky; rastliny; čerstvé ovocie; čerstvé orechy; čerstvá zelenina; čerstvé bylinky; kolové orechy; kokosové orechy; mandle (ovocie); semená na pestovanie ovocia; čerstvé arašidy; čerstvé citrusové ovocie; čerstvé hrozno; čerstvé zemiaky; nečistené plody rohovníka (svätójánsky chlieb); chmeľ; čerstvé gaštany; žihľavy; čerstvé olivy; čerstvé lieskové orechy; jačmeň; pšenica; raž; ovos; čerstvé hříby; podhubie (hubová kultúra na rozmnožovanie); rastliny; živé kvety; pšenica; surové a nespracované zrná a semená; nespracovaná ryža; semená na siatie; škrupiny kokosových orechov; cukrová trstina.

32 - Nealkoholické nápoje; prípravky na výrobu nápojov; príchuť na výrobu nápojov; koncentráty a sirupy na výrobu nápojov; ovocné džúsy; zeleninové džúsy; bylinné šťavy (nie na lekárske účely); šerbety (nápoje); mixované ovocné alebo zeleninové nealkoholické nápoje; nealkoholické nápoje s príchuťou ovocia alebo zeleniny; nealkoholické nápoje obohatené o vitamíny alebo minerály; iontové nealkoholické nápoje; energetické nealkoholické nápoje; proteínové nealkoholické nápoje; tablety a prášky na prípravu šumivých nealkoholických nápojov; minerálne vody (nápoje); pramenité vody (nápoje); sódová voda; vody (nápoje); šumivé nealkoholické nápoje; miešané nealkoholické nápoje; paradajkový džús (nápoj); nealkoholické aperitívy; nealkoholické likéry; nealkoholické výťažky.

33 - Alkoholické nápoje (okrem piva); destiláty; liehoviny; alkoholické energetické nápoje; alkoholické výťažky z ovocia; alkoholové extrakty (tinktúry); alkoholické punče; alkoholické nápoje z ovocia; alkoholické mušty (cidre); alkoholické

hruškové mušty; alkoholické jablčné mušty; alkoholické víne mušty; alkoholické nápoje z ryže; alkoholické výťažky z ovocia; alkoholické nápoje obsahujúce ovocie; alkoholické bylinné nápoje; alkoholické nápoje z medu a včelích produktov; medové vína; medové likéry; medovina; medovina s príchutami a prísadami; miešané alkoholické nápoje; liehové esencie; víno; stolové víno; akostné víno; odrodové víno; prívlastkové víno; ľadové víno; šumivé víno; perlivé víno; líkérové víno; aromatizované víno; víno so zníženým obsahom alkoholu; alkoholické nápoje so znížením obsahom alkoholu; baijiu (čínsky destilovaný alkoholický nápoj); neera (alkoholický nápoj z cukrovej trstiny); mezcal (mexický alkoholický nápoj); cachaca (brazílsky alkoholický nápoj); slivovica; borovička.

35 - Obchodné sprostredkovateľské služby prostredníctvom internetu; predvádzanie tovaru; maloobchodné a veľkoobchodné služby s chemickými výrobkami určenými pre priemysel, vedu a fotografiu, ako aj pre poľnohospodárstvo, záhradníctvo a lesníctvo, s umelými živcami v surovom stave, s plastickými hmotami v surovom stave, s pôdnymi hnojivami, s hasiacimi zmesami, s prostriedkami pre kalenie a zváranie kovov, s chemikáliami na konzervovanie potravín, s vyčisťovacími materiálmi, s lepidlami pre priemysel, s farbami, s nátermi; s lakmi, s ochrannými prípravkami proti korózii a proti deteriorizácii dreva, s farbivami, s moridlami, s prírodnými živcami v surovom stave, s lístkovými a práškovými kovmi pre maliarov, dekorátorov a umelcov, s prípravkami na bielenie a s inými prácami prostriedkami, s prípravkami na čistenie, leštenie, odmasťovanie a brúsenie, s mydlami, s voňavkárskymi výrobkami, s vonnými olejmi, s kozmetickými prípravkami, s vlasovými vodami (lotions), so zubnými pastami, s priemyselnými olejmi a tukmi, s mazadlami, s prostriedkami na pohlcovanie, zavlažovanie a viazanie prachu, s palivami vrátane benzínu pre motory, s materiálmi na svietenie, so sviečkami a s knôtmami, s farmaceutickými a veterinárnymi výrobkami, s hygienickými prípravkami na liečebné použitie, s diétnymi potravinami a s diétnymi látkami na lekárske alebo veterinárne použitie, s výživovými doplnkami pre ľudí a zvieratá, s náplastami, s obväzovým materiálom, s materiálmi pre plombovanie zubov a na zubné odtlačky, s dezinfekčnými prípravkami, s prípravkami na ničenie škodcov, s fungicídmi, s herbicídmi, s kovmi a ich zliatinami, s kovovými stavebnými materiálmi, s prenosnými kovovými stavbami, s kovovými materiálmi na železničné trate, s kovovými káblami a drôtmami okrem elektrických, so zámočníckymi výrobkami, s drobným železiarskym tovarom, s kovovými potrubiami, s trezormi, s rudami, s obrábacími strojmi, s motormi (okrem motorov pre pozemné vozidlá), so spojkami a s prevodkami (okrem spojok a prevodoviek pre pozemné vozidlá), s poľnohospodárskymi strojmi (okrem ručného náradia), s liahňami na vajcia, s predajnými automatmi, s ručným náradím a s ručnými nástrojmi, s nožmi, s vidličkami a s lyžicami, so sečnými zbraňami, s britvami, s vedeckými, námornými, geodetickými, fotografickými, kinematografickými, s optickými, so

signalizačnými, s kontrolnými, so záchrannými a s vyučovacími prístrojmi a nástrojmi, s prístrojmi na váženie a meranie, s prístrojmi a nástrojmi na vedenie, distribúciu, transformáciu, akumuláciu, reguláciu alebo ovládanie elektrického prúdu, s prístrojmi na nahrávanie, prenos, reprodukciu zvuku alebo obrazu, s magnetickými nosičmi údajov, so záznamovými diskami, s kompaktnými diskami, s diskami DVD a s ostatnými nosičmi digitálnych záznamov, s mechanizmami mincových prístrojov, s registračnými pokladnicami, s kalkulačkami, so zariadeniami na spracovávanie údajov, s počítačmi, s počítačovým softvérom, s hasiacimi prístrojmi, s chirurgickými, lekáorskými, zubárskymi a zverolekáorskými prístrojmi a nástrojmi, s umelými končatinami, s umelými očami, s umelými zubami, s ortopedickými pomôckami, s materiálmi na zošívanie rán, so zariadeniami na osvetľovanie, vykurovanie, výrobu pary, prípravu jedál, chladenie, sušenie a vetranie, s rozvodmi vody a so sanitárnymi zariadeniami, s vozidlami, s dopravnými prostriedkami so zariadeniami na pohyb po zemi, vo vode alebo vo vzduchu, so strelnými zbraňami, so strelivom (muníciou) a so strelami, s výbušnínami, s ohňostrojmi, s drahými kovmi a ich zliatinami, so šperkmi, s klenotníckymi výrobkami, s bižutériou, s drahými kameňmi, s hodinárskymi výrobkami a s chronometrami, s hudobnými nástrojmi, s papierom, s lepenkou, s tlačovinami, s knižárskymi potrebami, s fotografiami, s piernickým tovarom, s lepidlami na kancelárske použitie alebo pre domácnosť, s potrebami pre umelcov, so štetcami, s písacími strojmi a s kancelárskymi potrebami (okrem nábytku), s učebnými a vyučovacími pomôckami okrem prístrojov, s plastovými obalovými materiálmi, s typmi, tlačovým písmom, s kaučukom, s gutaperčou, s gumou, s azbestom, so sľudou (surovinami alebo polotovarmi), s plastovými polotovarmi, s tesniacimi, výplňovými a izolačnými materiálmi, s nekovovými ohybnými rúrami a hadicami, s kožou a s koženkou, s kožušinami a so surovými kožami, s kuframi a s cestovnými taškami, s dáždnikmi a so slnečníkmi, s vychádzkovými palicami, s bičmi, s jazdeckými postrojmi a so sedláorskými výrobkami, s nekovovými stavebnými materiálmi, s nekovovými neohybnými rúrami, s asfaltom, so smolou, s nekovovými prenosnými konštrukciami, s nekovovými pomníkmi, s nábytkom, so zrkadlami, s rámami, s výrobkami z dreva, s výrobkami z prírodných materiálov predovšetkým zo slonoviny, korytnačiny, jantáru, perleti, morskej peny a ich náhradiek, s domácimi a kuchynskými potrebami a nádobami, s hrebeňmi a s špongiami, s kefami (okrem štetcov), s materiálmi na výrobu kief, s čistiacimi potrebami, s drôtkami na čistenie parkiet, so sklom okrem stavebného (surovinou alebo polotovarom), s výrobkami zo skla, porcelánu alebo keramiky, s lanami, s povrazmi, so sieťkami, so stanmi, s plachtami, s plachtovinami, s vrecami, s materiálmi na vypchávanie (okrem kaučuku alebo plastov), s textilnými materiálmi zo surových vlákien, s vláknami na textilné použitie, s textilom a s textilným tovarom, s obliečkami, s obrusmi, s odevmi, s obuvou, s klobučníckym tovarom, s čipkami a s výšivkami, so stuhami a so šnúrkami

mi, s gombíkmi, s háčikmi a očkami, s pútkami (galantéria), so špendlíkmi a s ihlami, s umelými kvetmi, s kobercami, s rohočkami a s rohožami, s linoleom a s inými podlahovými krytinami, s tapetami na steny (okrem textilných), s hrami, s hračkami, s telocvičnými a športovými potrebami, s vianočnými ozdobami, s mäsom, s rybami, s hydinou a zverinou, s mäsovými výtážkami, s konzervovaným, mrazeným, sušeným a vareným ovocím a zeleninou, s ovocnými rôsolmi, s džemami, s kompótmami, s vajcami, s mliekom a mliečnymi výrobkami, s potravinárskymi olejmi a tukmi, s kávou, s čajom, s kakaom a s kávovými náhradkami, s ryžou, s tapiokou, so ságom, s múkou a s obilninovými prípravkami, s chlebom, s pečivom a s cukrovinkami, s polevami, s cukrom, s medom, s melasou, s droždím, s práškom do pečiva, so soľou, s horčicou, s octom, s omáčkami (chuťovými prísadami), s korením, so zmrzlínami, s poľnohospodárskymi, záhradníckymi a lesníckymi výrobkami, so surovými a nespracovanými zrnami a semenami, so živými zvieratami, s čerstvým ovocím a zeleninou, so živými rastlinami a so živými kvetmi, s krmivom pre zvieratá, so sladom, s pivom, s minerálnymi vodami, so šumivými nápojmi a s inými nealkoholickými nápojmi, s ovocnými nápojmi a s ovocnými džúsmi, so sirupmi a s inými prípravkami na výrobu nápojov, s alkoholickými nápojmi (okrem piva), s tabakom, s fajčiarskymi potrebami, so zápalkami prostredníctvom internetu; inzercia; organizovanie obchodných podujatí zameraných na predvádzanie výrobkov a služieb; obchodné alebo podnikateľské informácie; pomoc, podpora predaja (pre tretie osoby); organizovanie komerčných a reklamných výstav; rozširovanie vzoriek tovarov; zostavovanie štatistik; odborné obchodné alebo podnikateľské poradenstvo; marketing; prieskum trhu; rozširovanie reklamných materiálov zákazníkom (letáky, prospekty, tlačoviny, vzorky); rozmnožovanie dokumentov; on line reklama na počítačovej komunikačnej sieti; organizovanie reklamných kampaní; personálne poradenstvo; kancelárie zaoberajúce sa dovozom alebo vývozom.

40 - Spracovanie surovín pre výrobu potravín a nápojov; konzervovanie potravín a nápojov; zmrazovanie potravín a nápojov; tepelná úprava potravín a nápojov; predovšetkým zaváranie; dekontaminácia nebezpečných odpadov; likvidácia odpadu; recyklácia odpadu; spaľovanie odpadu; spracovanie odpadu (transformácia); triedenie odpadu a recyklovateľného materiálu; zhodnocovanie odpadu; príprava, najmä čistenie, umývanie, krájanie a spracovávanie ovocia, zeleniny a bylín vrátane korenia; výroba nealkoholických a alkoholických nápojov na objednávku pre tretie osoby; výroba prípravkov alkoholických a nealkoholických nápojov na objednávku pre tretie osoby; odborné informácie o spracovávaní materiálov.

(540)



(731) HONEY PRODUCTS s. r. o., Přívozska 1135/23, 702 00 Moravská Ostrava, Ostrava, CZ;

(740) Gažík Igor, JUDr., Prievidza, SK;

(210) 2081-2016

(220) 21.9.2016

10(511) 29, 30, 32

(511) 29 - Konzervované a zavárané ovocie a zelenina; vajíca; potravinárske oleje; náhrady potravinárskych olejov; ovocné kompóty; džemy; mlieko a mliečne výrobky; potravinárska želatína; ovocné šaláty; jogurtové náplne do extrudovaného pečiva; jogurtové náplne do expandovaného pečiva; mliečne náplne do extrudovaného pečiva; mliečne náplne do expandovaného pečiva; syrové náplne do extrudovaného pečiva; syrové náplne do expandovaného pečiva; ovocné náplne do extrudovaného pečiva; ovocné náplne do expandovaného pečiva.

30 - Ryža; ryžová kaša; instantná ryžová kaša; pražená kukurica (popcorn); škrob (potraviny); múka; cereálna múka; med; chuťové prísady; kávové príchuť; kávové náhrady; glukóza na prípravu jedál; prírodné sladidlá; čokoládové nápoje; mliečne čokoládové nápoje; kakaové nápoje; mliečne kakaové nápoje; pudinky; aromatické prísady do nápojov (okrem esenciálnych olejov); polevy na extrudované pečivo; polevy na expandované pečivo; polevy na jemné pečivo; polevy na ryžové chlebičky; polevy na medovníky; polevy na perníky; polevy na pufované pečivo; čokoládové náplne do extrudovaného pečiva; čokoládové náplne do expandovaného pečiva; medové náplne do extrudovaného pečiva; medové náplne do expandovaného pečiva; čokoládové náplne do extrudovaného pečiva; čokoládové náplne do expandovaného pečiva.

32 - Nealkoholické nápoje; minerálne vody (nápoje); šumivé vody; sytené nealkoholické nápoje; nesýtené nealkoholické nápoje; mušty; iontové nealkoholické nápoje; ovocné šťavy; ovocné džúsy; sirupy a prípravky na prípravu nápojov; nealkoholické kokteily; sladové nealkoholické nápoje; instantné nealkoholické nápoje; prášky na prípravu nealkoholických nápojov; prášky na prípravu šumivých nápojov; príchuť na prípravu nápojov; prípravky na výrobu nealkoholických nápojov obsahujúcich dietetické, výživové, posilňujúce a podporné doplnky.

(540) Minirolky

(731) RACIO, s.r.o., Národných hrdinů 3146/22B, 690 02 Břeclav, CZ;

(740) Záthurecká Romana, JUDr., Banská Bystrica, SK;

(210) 2083-2016

(220) 21.9.2016

10(511) 29, 30, 32

(511) 29 - Konzervované a zavárané ovocie a zelenina; vajcia; potravinárske oleje; náhradky potravinárskych olejov; ovocné kompóty; džemy; mlieko a mliečne výrobky; potravinárska želatína; ovocné šaláty; jogurtové náplne do extrudovaného pečiva; jogurtové náplne do expandovaného pečiva; mliečne náplne do extrudovaného pečiva; mliečne náplne do expandovaného pečiva; syrové náplne do extrudovaného pečiva; syrové náplne do expandovaného pečiva; ovocné náplne do extrudovaného pečiva; ovocné náplne do expandovaného pečiva.

30 - Ryža; ryžová kaša; instantná ryžová kaša; pražená kukurica (popcorn); škrob (potraviny); múka; cereálna múka; med; chuťové prísady; kávové príchute; kávové náhrady; glukóza na prípravu jedál; prírodné sladidlá; čokoládové nápoje; mliečne čokoládové nápoje; kakaové nápoje; mliečne kakaové nápoje; pudinky; aromatické prísady do nápojov (okrem esenciálnych olejov); polevy na extrudované pečivo; polevy na expandované pečivo; polevy na jemné pečivo; polevy na ryžové chlebičky; polevy na medovníky; polevy na perníky; polevy na pufované pečivo; čokoládové náplne do extrudovaného pečiva; čokoládové náplne do expandovaného pečiva; medové náplne do extrudovaného pečiva; medové náplne do expandovaného pečiva; čokoládové náplne do extrudovaného pečiva; čokoládové náplne do expandovaného pečiva.

32 - Nealkoholické nápoje; minerálne vody (nápoje); šumivé vody; sytené nealkoholické nápoje; nesýtené nealkoholické nápoje; mušty; iontové nealkoholické nápoje; ovocné šťavy; ovocné džúsy; sirupy a prípravky na prípravu nápojov; nealkoholické kokteily; sladové nealkoholické nápoje; instantné nealkoholické nápoje; prášky na prípravu nealkoholických nápojov; prášky na prípravu šumivých nápojov; príchute na prípravu nápojov; prípravky na výrobu nealkoholických nápojov obsahujúcich dietetické, výživové, posilňujúce a podporné doplnky.

(540) Mini rolky

(731) RACIO, s.r.o., Národných hrdinů 3146/22B, 690 02 Břeclav, CZ;

(740) Záthurecká Romana, JUDr., Banská Bystrica, SK;

(210) 2613-2016

(220) 13.12.2016

10(511) 5, 9, 10, 35, 42

(511) 5 - Zubné abrazíva; lepidlá na zubné protézny; zliatiny drahých kovov pre zubné lekárstvo; zubné amalgámy; antiseptické prípravky; antiseptická vata; kaučuk pre zubné lekárstvo; pásy na prichytenie hygienických vložiek; zubné cementy; dentálne modelovacie vosky; materiály na plombovanie zubov; materiály na zubné odtlačky;

zubné laky; zubné tmely; porcelán na zubné protézny; prípravky na uľahčenie prerezávania zubov; dezinfekčné prípravky na hygienické použitie; dezodoranty, nie telové alebo pre zvieratá; germicídy (dezinfekčné prípravky); hygienické nohavičky; menštruačné nohavičky; sírové knóty na dezinfekciu; zubné amalgámy zo zlata; hygienické tampóny; menštruačné tampóny; menštruačné vložky; hygienické obrúsky; vložky na ochranu bielizne (hygienické potreby); zubolekárske liečivá; hygienické vložky pre osoby postihnuté inkontinenciou; absorpčné nohavičky pre osoby postihnuté inkontinenciou; chemické dezinfekčné prostriedky na WC; ústne vody na lekárske použitie; prípravky na intímnu hygienu na lekárske použitie; detské plienky; detské plienkové nohavičky; plienky pre zvieratá chované v domácnosti; liečivé prípravky na čistenie zubov; dezinfekčné mydlá; lekárske a zverolekárske prípravky; náplasti; tyčinky na liečbu bradavíc; aseptická vlna; náplasti na kurie oká; ovinadlá; obklady (teplé zábaly); vata na lekárske použitie; tlakové obvazy; hemostatické tyčinky; obvazový materiál; dávkovače liekov (plné); rozpúšťadlá na odstraňovanie náplastí; chirurgické obvazy; obvazová gáza; guma na lekárske použitie; absorpčná vata; papier na horčičné obklady; obľátkové kapsuly na farmaceutické použitie; horčičné náplasti; chladiace spreje na lekárske použitie; chirurgické lepidlá; naplnené injekčné striekačky na lekárske použitie; antibakteriálne mydlá; prípravky na ničenie škodcov; lepkavé pásy na chytanie múch; protiparazitické obojky pre zvieratá; repelenty proti hmyzu; lepy na lapanie múch; náramenné obvazy na chirurgické použitie; papier odolný proti moliam; kostný tmel na chirurgické a ortopedické použitie; vankúšiky na otlaky (náplasti); moleskin na lekárske použitie (pevná bavlnená látka); chirurgické implantáty zo živých tkanív; pásy na oči na lekárske použitie; kyslík na lekárske použitie; biologické tkanivá na lekárske použitie; biologické tkanivá na zverolekárske použitie; reagenčný papier na lekárske použitie; vatové tyčinky na lekárske použitie; reagenčný papier na zverolekárske použitie; bielkovinové potraviny na lekárske použitie; škrob na diétne alebo farmaceutické použitie; chlieb pre diabetikov na lekárske použitie; lepiace pásy na lekárske použitie; vedľajšie produkty spracovania obilnín na diétne alebo lekárske použitie; diétne látky na lekárske použitie; diagnostické prípravky na lekárske použitie; liečivé cukríky; farmaceutické prípravky; liečivá na zmiernenie zápch; liečivá na kurie oká; farmaceutické prípravky na spáleniny od slnka; minerálne vody na lekárske použitie; termálne vody; kôry na farmaceutické použitie; hojivé hubky; eukalyptol na farmaceutické použitie; eukalyptus na farmaceutické použitie; liečivé infúzie; liečivé čaje; liečivá posilňujúce nervovú sústavu; liečivé rastliny; bylinkové čaje na lekárske použitie; liečivé korene; diétne potraviny na lekárske použitie; diétne nápoje na lekárske použitie; liečivé nápoje; byliny na fajčenie na lekárske použitie; potravinové alebo krmivové prípravky so stopovými prvkami; krmivá s obsahom liečiv; bylinkové výťažky na lekárske použitie; výživové prípravky s liečivými účinkami na terapeutické a lekárske použitie;

biologické prípravky na zverolekárske použitie; biologické prípravky na lekárske použitie; biochemické prípravky na zverolekárske použitie; biochemické prípravky na lekárske použitie; bakteriálne prípravky na zverolekárske použitie; bakteriálne prípravky na lekárske použitie; bakteriálne prípravky na lekárske a zverolekárske použitie; bakteriálne jedy; bakteriologické prípravky na zverolekárske použitie; bakteriologické prípravky na lekárske použitie; antibiotické výživové doplnky pre zvieratá; antipyretické prípravky; sterilizačné prípravky; dezodoranty na obleky a textilné materiály; prípravky na dezodoráciu vzduchu; chemické prípravky na hygienické použitie; hygienické lubrikanty; hygienické prípravky na lekárske použitie; hygienické prípravky na zverolekárske použitie; hygienické sterilizačné prípravky; prenosné lekárničky (plné); výživové doplnky pre zvieratá; dietetické výživové doplnky pre domáce zvieratá v podobe práškovej nápojovej zmesi; výživové prísady do krmiva pre zvieratá na lekárske použitie; výživové doplnky vo forme nápojov; výživové doplnky; výživné látky používané ako výživové doplnky; potraviny pre dojčatá; vitamínové doplnky; vitamínové prípravky; probiotické výživové doplnky; proteínové výživové doplnky pre zvieratá; proteínové výživové doplnky; propolisové výživové doplnky; výživové doplnky ako práškové nápojové zmesi; diétne potraviny na lekárske použitie; diétne nápoje upravené na lekárske použitie; minerálne výživové doplnky; liečivé čaje; liečivé doplnky do krmiva pre zvieratá; diétne látky na lekárske použitie; dietetické náhradky cukru na lekárske použitie; diétne nápoje pre dojčatá na lekárske použitie; dietetické potravinové prípravky upravené na lekárske použitie; dietetické potraviny upravené na lekárske použitie; diétne prípravky pre deti na lekárske použitie.

9 - Meradlá; počítadlá; spínače; elektrické regulačné prístroje; elektrické monitorovacie prístroje; vypínače; detektory kovov na priemyselné alebo vojenské použitie; mierky; meracie prístroje; elektrické meracie zariadenia; riadiace panely (elektrotechnika); skúšobné prístroje (nie na lekárske použitie); indikátory množstva; presné meracie prístroje; automatické časové spínače (nie hodinárske); pozorovacie nástroje; svetelné alebo mechanické signalizačné panely; prístroje a nástroje na váženie; merače tlaku (tlakomery); indikátory teploty; diagnostické prístroje (nie na lekárske použitie); zväčšovacie prístroje (fotografia); apertometre (optika); slnečné clony (optika); okuliare; korekčné šošovky (optika); objektívy (optika); optické lampy; šošovky (optika); zväčšovacie sklá (optika); okuliárové šošovky; výrobky očnej optiky; zrkadlá (optika); optické hranoly; optické prístroje a nástroje; optické sklo; refraktory; ďalekohľady; zariadenia na sledovanie fyzickej aktivity nosené na tele; prístroje na rozbor vzduchu; prístroje na rozbor potravín; detektory; laboratórne pece, piecky; laboratórne chromatografické prístroje; figuríny na resuscitáciu (učebná pomôcka); figuríny na nárazové skúšky; videoprístroje na monitorovanie bábätiok; počítačový softvér (nahraté počítačové programy); nahraté magnetické nosiče údajov; nahrávky na optických diskoch; vopred nahrané kom-

paktné disky; exponované röntgenové filmy; elektronické databázy nahraté na počítačových médiách; elektronické publikácie zaznamenané na počítačových médiách; elektronické publikácie, (sťahovateľné); počítačové softvérové aplikácie (sťahovateľné); softvérové aplikácie; softvér na hľadanie a vyhľadávanie informácií v počítačovej sieti; počítačové programy na spracovanie údajov; počítačový vyhľadávací softvér; počítačový softvér, ktorý umožňuje poskytovanie informácií prostredníctvom komunikačných sietí; počítačový softvér, ktorý umožňuje poskytovanie informácií prostredníctvom internetu; počítačový softvér na manažment databáz; počítačový softvér na automatizáciu skladovania údajov; počítačový softvér nahratý na optických nosičoch údajov; nahratý počítačový softvér; nástroje na vývoj počítačového softvéru.

10 - Lekárske a zverolekárske prístroje a nástroje; fyzioterapeutické zariadenia; ortopedické pomôcky; umelé chrupy; umelé sánky; protézy (umelé končatiny); umelá koža na chirurgické použitie; vlasové protézy; šošovky (vnútroočné protézy) (chirurgické implantáty); chirurgické implantáty zo syntetických materiálov; oporné rámy na chôdzu pre telesne postihnutých; biologicky rozložiteľné implantáty na fixáciu kostí; stenty (cievne a srdcové implantáty); stoličky s otvorom; chirurgické plachty; rúška (pre nemocničný personál); zariadenia na premiestňovanie (prevoz) invalidov; odevy do operačných sál; vankúše proti preležaninám; elektricky vyhrievané prikrývky na lekárske použitie; špeciálne vyrobené postele na lekárske použitie; chirurgické, sterilné plachty; nafukovacie matrace na lekárske použitie; nafukovacie podušky na lekárske použitie; nafukovacie vankúše na lekárske použitie; nábytok špeciálne na lekárske použitie; lekárske alebo zubolekárske kreslá; podušky na lekárske použitie; nosidlá pre pacientov; plachty pre osoby postihnuté inkontinenciou; nepremokavé plachty na postele; pôrodnice matrace; fyzioterapeutické zariadenia; rehabilitačné prístroje na lekárske použitie; chirurgické prístroje a nástroje; chirurgické svorky; chirurgické šijacie ihly; naslúchadlá; rádiové trubice na lekárske použitie; röntgenové prístroje na lekárske použitie; inkubátory na lekárske použitie; elektrokardiogramy; prístroje na vykonávanie krvných skúšok; oftalmometre; oftalmoskopy; röntgenové zariadenia a prístroje na lekárske použitie; rádiologické prístroje na lekárske použitie; operačné stoly; spirometre (prístroje na meranie vdychovaného a vydechovaného vzduchu); diagnostické prístroje na lekárske použitie; prístroje na meranie pulzu; tomografy na lekárske použitie; prístroje na sledovanie tepovej frekvencie; analyzátory na identifikáciu baktérií na lekárske použitie; zariadenia na monitorovanie telesného tuku; prístroje na meranie zložiek ľudského tela; zubárske prístroje elektrické; zubárske zrkadlá; zubárske prístroje a nástroje; vrtáky na zubárske frézky; zubárske kreslá; chirurgické šijacie materiály; chirurgické šijacie potreby; zubné protézy; načúvacie pomôcky.

35 - Pomoc pri riadení obchodnej činnosti; poskytovanie obchodných alebo podnikateľských informácií; poradenstvo pri organizovaní riadení obchodnej činnosti; poradenstvo pri riadení pod-

nikov; prieskum trhu; obchodný alebo podnikateľský prieskum; poradenstvo pri organizovaní obchodnej činnosti; reklama; reklamné agentúry; marketingový prieskum; obchodné informácie a rady spotrebiteľom; maloobchodné alebo veľkoobchodné služby s farmaceutickými, zverolekáarskymi a zdravotníckymi prípravkami a s lekáarskymi potrebami; veľkoobchodné služby so zameraním na veterinárne prístroje; veľkoobchodné služby so zameraním na veterinárne nástroje; veľkoobchodné služby so zameraním na sanitárne zariadenia; veľkoobchodné služby so zameraním na lekárske prístroje; veľkoobchodné služby so zameraním na lekárske nástroje; veľkoobchodné služby so zameraním na krmivá pre zvieratá; veľkoobchodné služby so zameraním na hygienické zariadenia; veľkoobchodné služby so zameraním na hygienické pomôcky pre zvieratá; veľkoobchodné služby so zameraním na veterinárne prípravky; veľkoobchodné služby so zameraním na veterinárne výrobky; veľkoobchodné služby so zameraním na hygienické pomôcky pre ľudí; veľkoobchodné služby so zameraním na dietetické prípravky; veľkoobchodné služby so zameraním na prípravky na starostlivosť o zvieratá; maloobchodné služby so zameraním na hygienické pomôcky pre ľudí; maloobchodné služby so zameraním na hygienické pomôcky pre zvieratá; maloobchodné služby so zameraním na lekárske nástroje; maloobchodné služby so zameraním na veterinárne výrobky; maloobchodné služby so zameraním na veterinárne prístroje; maloobchodné služby so zameraním na výživové doplnky; maloobchodné služby so zameraním na prípravky na starostlivosť o zvieratá; maloobchodné služby so zameraním na lekárske prístroje; maloobchodné služby so zameraním na veterinárne nástroje; maloobchodné služby so zameraním na hygienické zariadenia; maloobchodné služby s veterinárnymi prípravkami; služby porovnávania cien; kancelárie zaoberajúce sa dovozom alebo vývozom; analýzy nákladov; obchodné sprostredkovateľské služby; vyjednávanie a uzatváranie komerčných transakcií pre tretie osoby; dohadovanie obchodných zmlúv pre tretie osoby; obchodné sprostredkovateľské služby so zoznamami mien a adries; obchodné poradenské služby v oblasti predaja tovarov a poskytovania obchodných služieb; zabezpečovanie komerčných transakcií pre tretie osoby prostredníctvom online predajní; poskytovanie obchodných informácií o výrobkoch prostredníctvom telekomunikačných sietí na reklamné a predajné účely; prijímanie telefonických objednávok pre tretie osoby; poskytovanie obchodných spotrebiteľských informácií v oblasti softvéru; online objednávania prostredníctvom počítačov; poskytovanie služieb v oblasti online porovnávania cien; poskytovanie informácií týkajúcich sa obchodného predaja; poradenstvo v oblasti výmenného obchodu; poradenské služby v oblasti nákupu tovarov pre tretie osoby; poradenské služby v oblasti komerčných transakcií; poradenské služby pri nákupe tovarov v mene podnikov; online poskytovanie obchodného priestoru pre nákupcov a predajcov tovarov a služieb; objednávanie skladových zásob pomocou počítača; obchodné informácie a rady spotrebiteľom; obchodné administratívne služby v oblasti internetového predaja; obchodná správa licencií výrobkov a služieb (pre tretie osoby); zásobovacie služby pre tretie osoby (nákup tovarov a služieb pre iné podniky); dojednávanie obchodných a podnikateľských kontaktov; administratívne spracovanie obchodných objednávok; administratívne spracovanie a organizácia zásielkového predaja.

42 - Tvorba softvéru; aktualizovanie počítačového softvéru; poradenstvo v oblasti návrhu a vývoja počítačového hardvéru; požičiavanie počítačového softvéru; návrh počítačových systémov; prevod údajov alebo dokumentov z fyzických médií na elektronické médiá; tvorba a udržiavanie webových stránok (pre tretie osoby); hosťovanie na počítačových stránkach (webových stránkach); inštalácia počítačového softvéru; prevod (konverzia) počítačových programov alebo údajov (nie fyzický); poskytovanie internetových vyhľadávačov; digitalizácia dokumentov (skenovanie); uchovávanie elektronických údajov; zálohovanie údajov mimo pracoviska; poskytovanie počítačových technológií prostredníctvom internetu (cloud computing); tvorba a navrhovanie zoznamov informácií z webových stránok pre tretie osoby (informačnotecnologické služby); kódovanie údajov; poradenské a konzultačné služby a poskytovanie informácií v oblasti informačných technológií; aktualizácia webových stránok (pre tretie osoby); navrhovanie a vývoj elektronického databázového softvéru; technologický výskum v oblasti spracovania údajov; výskum v oblasti informačných technológií; správa serverov; služby v oblasti migrácie údajov; počítačové služby na analýzu údajov; tvorba a udržiavanie webových stránok (pre tretie osoby); klinické skúšky; obnovovanie počítačových údajov; obnovovanie počítačových databáz; obnovy databázových systémov (pre tretie osoby).

(540)



(731) Rodriguez Raul, Gen. Svobodu 828/59, 958 01 Partizánske, SK;

(740) Kubinyi Peter, Bc., Trenčín, SK;

(210) 5413-2016

(220) 20.10.2016

10(511) 9, 16, 18, 20, 21, 25, 28, 35

(511) 9 - Magnetky; dekoratívne magnetky.

16 - Papier; útržkové bloky; háčky z papiera; obaly na doklady; papiernicky tovar; papierové krabice; papierové obaly na fľaše; samolepky (papiernicky tovar); ozdobné papierové mašle; knihy; učebnice a učebné pomôcky (okrem prístrojov a zariadení); záložky do kníh; peračníky;

pohľadnice; listové papiere; obálky (papiernický tovar); blahoželania (priania); hudobné blahoželania (pohľadnice); kalendáre; tlačené diáre; vreckové tlačené diáre; samolepky na kancelárske použitie alebo pre domácnosť; samolepiace bločky (papiernický tovar); poznámkové bloky; trhacie bločky (kancelárske potreby); obtlačky; vystrihovačky; karty (nie na hranie); baliaci papier; papierové tašky na balenie; zošity; skicáže; vodové farby (akvarely); podložky pod poháre z papiera, kartónu a lepenky; papierové alebo kartónové vesačky na kľučku; modelovacie pasty; pečate; gumené na gumovanie; modelovacie hmoty; papierové vreckovky; strúhadlá na ceruzky (neelektrické); toaletný papier; pastelky; guľôčkové perá; darčekové perá; potreby na písanie; pravítka (kancelárske potreby); stolové prestierania z papiera; pečiatky; zápisníky (papiernický tovar); darčekové zápisníky (papiernický tovar); stojany na fotografie; fotorámčičky z papiera, kartónu a lepenky; fotoalbumy; stojany na perá a ceruzky; obaly na dokumenty (papiernický tovar); papierové obrusy; papierové servítky; maľované (papiernický tovar).

18 - Dáždniky; tašky; kufriky a tašky na toaletné potreby (prázdne); peňaženky; puzdrá na dáždniky; kabelky; cestovné tašky; ruksaky; kľúčenky (puzdrá na kľúče); puzdrá na vizitky.

20 - Podhlavníky; masážne podhlavníky (nie na lekárske použitie); relaxačné podhlavníky; príručné zrkadielka.

21 - Aromalampy; hrnčeky, poháre na pitie; termohrnčeky; slamky na pitie; otvárače na fľaše (neelektrické); vreckové hrebene; keramické pokladničky; špongie (hubky) na umývanie; termosky; keramické výrobky pre domácnosť; sklenené poháre; sklenené čaše; sklenené džbány; sklenené fľaše; sklenené karafy; sklenené misy; sklenené misky; sklenené taniere; sklenené vázy; sklenené zvončeky; sklenené svietniky; sklenené hrnčeky; sklenené tácky; porcelánové, keramické alebo sklenené umelecké predmety; toaletne kufriky; držiaky na mydlo; misky na mydlo; obaly na mydlo; držiaky na zubné kefky; vešiaky na uteráky; súpravy koreničiek; soľničky; koreničky; ručné mlynčeky na korenie; pokladničky na peniaze (nie kovové); papierové taniere.

25 - Odevy; body (oblečenie); podbradníky; ponožky; tielka; košeľe; tričká; čelenky; čiapky; šiltovky.

28 - Hry; hračky; plyšové hračky; plyšové zvieratká (hračky); hračky pohyblivé; kreatívne sady (hračky); spoločenské a stolové hry; hracie žetóny; gule, guľôčky (hry); časti a súčasti hier; autá (hračky); zmenšené modely automobilov; balóny na hranie; bublifuky; konfety; bábiky; hrkálky; stavebnice a stavebnicové kocky (hračky); lopty a loptičky na hranie; hlavolamy (hry); lietajúce taniere (hračky); hrejivé plyšové zvieratká (hračky); hrejivé plyšové hračky; experimentálne sady - hračky.

35 - Podpora predaja (pre tretie osoby); veľkoobchodné a maloobchodné služby s tovarmi uvedenými v triedach 9, 16, 18, 20, 21, 25 a 28 tohto zoznamu; predvádzanie tovaru uvedeného v triedach 9, 16, 18, 20, 21, 25 a 28 tohto zoznamu prostredníctvom internetu a v kamenných predajniach.

(540)



(731) ALBI Česká republika a. s., Thámová 13, 186 00 Praha, CZ;

(740) Mešková Viera, Ing., Bratislava 1, SK;

(210) 211-2017

(220) 1.2.2017

11(511) 33

(511) 33 - Víno prírodné hroznové; víno prírodné hroznové šumivé; vinné destiláty.

(540)



(731) Vinárske závody Topoľčianky, s.r.o., Cintorínska 31, 951 93 Topoľčianky, SK;

(740) Budaj Miroslav, JUDr., Bratislava, SK;

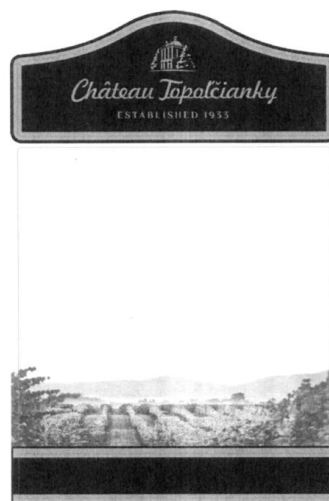
(210) 214-2017

(220) 1.2.2017

11(511) 33

(511) 33 - Víno prírodné hroznové; víno prírodné hroznové šumivé; vinné destiláty.

(540)



(731) Vinárske závody Topoľčianky, s.r.o., Cintorínska 31, 951 93 Topoľčianky, SK;

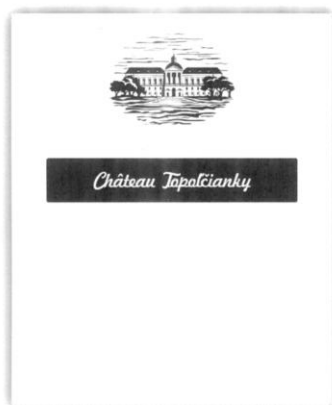
(740) Budaj Miroslav, JUDr., Bratislava, SK;

(210) 215-2017
 (220) 1.2.2017
 11(511) 33
 (511) 33 - Víno prírodné šumivé.
 (540)



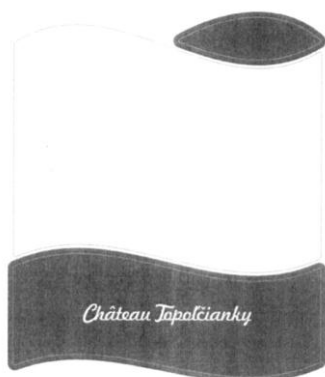
(731) Vinárske závody Topoľčianky, s.r.o., Cintorínska 31, 951 93 Topoľčianky, SK;
 (740) Budaj Miroslav, JUDr., Bratislava, SK;

(210) 216-2017
 (220) 1.2.2017
 11(511) 33
 (511) 33 - Víno prírodné hroznové.
 (540)



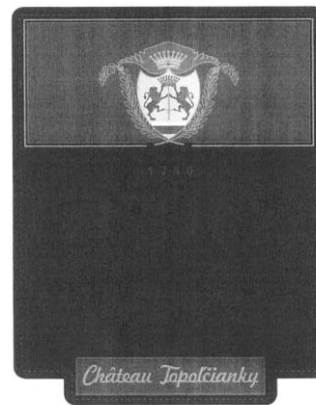
(731) Vinárske závody Topoľčianky, s.r.o., Cintorínska 31, 951 93 Topoľčianky, SK;
 (740) Budaj Miroslav, JUDr., Bratislava, SK;

(210) 217-2017
 (220) 1.2.2017
 11(511) 33
 (511) 33 - Víno prírodné hroznové.
 (540)



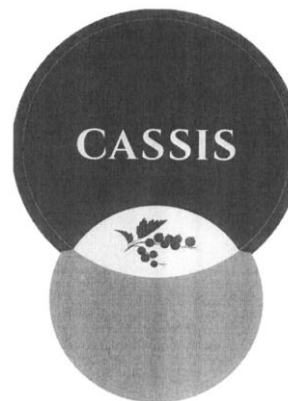
(731) Vinárske závody Topoľčianky, s.r.o., Cintorínska 31, 951 93 Topoľčianky, SK;
 (740) Budaj Miroslav, JUDr., Bratislava, SK;

(210) 219-2017
 (220) 1.2.2017
 11(511) 33
 (511) 33 - Víno prírodné hroznové; vinné destiláty; víno šumivé.
 (540)



(731) Vinárske závody Topoľčianky, s.r.o., Cintorínska 31, 951 93 Topoľčianky, SK;
 (740) Budaj Miroslav, JUDr., Bratislava, SK;

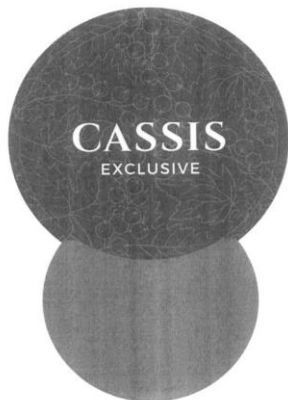
(210) 220-2017
 (220) 1.2.2017
 11(511) 33
 (511) 33 - Ríbezľové perlivé ovocné víno.
 (540)



(731) Vinárske závody Topoľčianky, s.r.o., Cintorínska 31, 951 93 Topoľčianky, SK;
 (740) Budaj Miroslav, JUDr., Bratislava, SK;

(210) 221-2017
 (220) 1.2.2017
 11(511) 33
 (511) 33 - Ríbezľové perlivé ovocné víno.

(540)



(731) Vinárske závody Topoľčianky, s.r.o., Cintorínska 31, 951 93 Topoľčianky, SK;

(740) Budaj Miroslav, JUDr., Bratislava, SK;

(210) 525-2017

(220) 22.2.2017

11(511) 16, 35, 41, 42

(511) 16 - Tlačoviny; časopisy; tlačené slovníky; knihy; brožúry; noviny; letáky; pohľadnice; oblačky; záložky do kníh; fotografie; plagáty; papiernický tovar; útržkové bloky (papierové); samolepky na kancelárske použitie alebo pre domácnosť; samolepky (papiernický tovar); kalendáre; fotoalbumy; listový papier; dosky (kancelárske potreby); kancelárske potreby okrem nábytku; písacie potreby; ťažidlá na papiera; plastové obaly (papiernický tovar); nákupné karty (nie na hranie); tlačiarenské štočky; učebné pomôcky okrem prístrojov; obrazy grafické zobrazenia; lístky.

35 - Reklama; marketing; organizovanie obchodných alebo reklamných výstav; odborné obchodné poradenstvo; obchodný manažment; obchodné alebo podnikateľské poradenstvo; poradenstvo pri organizovaní a riadení obchodnej činnosti; maloobchodné a veľkoobchodné služby s tovarmi uvedenými v triede 16 tohto zoznamu; inzertné služby; podpora predaja (pre tretie osoby); poskytovanie obchodných informácií v počítačových a obdobných sieťach; rozhlasová reklama; televízna reklama; služby predplácania tlačovín (pre tretie osoby); marketingový prieskum; prieskum trhu; služby reklamných agentúr; vydávanie reklamných materiálov; rozširovanie reklamných materiálov zákazníkom (letáky, prospekty, tlačoviny, vzorky); plánovanie obchodných podujatí; plánovanie obchodných podujatí na podporu predaja; prenájom reklamných plôch; poskytovanie obchodných a podnikateľských informácií; poskytovanie obchodných či firemných tlačových správ; zbieranie informácií do počítačových databáz; organizovanie a vedenie marketingových a reklamných podujatí a podujatí na podporu predaja; obchodné sprostredkovateľské služby v oblasti vzdelávania.

41 - Vydavateľské služby (okrem vydávania reklamných textov); elektronické publikovanie (okrem vydávania reklamných textov); poskytovanie televíznych spravodajských programov; vzdelávanie; organizovanie a vedenie vzdelávacích,

kultúrnych, spoločenských, zábavných a športových podujatí; organizovanie a vedenie odborných podujatí okrem marketingových a reklamných podujatí a podujatí na podporu predaja; online vydávanie elektronických kníh a časopisov; organizovanie lotérií; tvorba videofilmov; nahrávanie zvukových a obrazovo zvukových nosičov záznamov.

42 - Požičiavanie počítačového softvéru; poradenstvo pri tvorbe webových stránok; konzultačné služby v oblasti informačných technológií; navrhovanie darčekových obalov (obalové dizajnérstvo); grafické dizajnérstvo.

(540)



(591) žltá, modrá, ružová, čierna, biela

(731) ARAMIS, spol. s r.o., Slovinská 597/10, 101 00 Praha 10 - Vršovice, CZ;

(740) BELEŠČAK & PARTNERS, s.r.o., Piešťany, SK;

(210) 536-2017

(220) 8.3.2017

11(511) 5, 10, 21, 44

(511) 5 - Antiseptické prípravky; protiparazitické prípravky; bakteriologické prípravky na lekárske a zverolekárske použitie; bakteriálne prípravky na lekárske a zverolekárske použitie; prípravky do kúpeľa na lekárske použitie; soli do minerálnych kúpeľov; prípravky na kyslíkové kúpele; morská voda do kúpeľa na lekárske použitie; sirupy na farmaceutické použitie; vápenné farmaceutické prípravky; chemickofarmaceutické prípravky; zápary na farmaceutické použitie; dezinfekčné prípravky na hygienické použitie; analgetiká; dávkovače liekov (plné); oxid horečnatý (magnézia) na farmaceutické použitie; medovková voda na farmaceutické použitie; minerálne vody na lekárske použitie; soli minerálnych vôd; termálne vody; tinktúry (farmaceutické prípravky); soli na lekárske použitie; estery na farmaceutické použitie; étery na farmaceutické použitie; eukalyptol na farmaceutické použitie; eukalyptus na farmaceutické použitie; jódová tinktúra; roztoky na farmaceutické použitie; tinktúry na lekárske použitie; séra; mentol; vonné soli; draselné soli na lekárske použitie; posilňujúce prípravky (toniká); liečivé kúpeľové soli; gáfor na lekárske použitie; lieky pre ľudskú medicínu; chemické prípravky na lekárske použitie; minerálne výživové doplnky; bronchodilatačné prípravky; pomocné látky (adjuvanciá) na lekárske použitie; prípravky z aloy pravej na farmaceutické použitie; dezinfekčné prípravky; rastlinné výťažky na farmaceutické použitie; bylinkové výťažky na lekárske použitie.

10 - Aerosólové dávkovače na lekárske použitie; inhalačné prístroje na lekárske použitie; spirometre (prístroje na meranie vdychovaného a vydychovaného vzduchu); vrecká na výplachy telesných dutín; nosové odsávačky; zariadenie na regeneráciu kmeňových buniek na lekárske použitie.
 21 - Sklené ampulky (nádoby); sklené banky (nádoby); nádržky; sklené vlákna (nie na textilie); opalizujúce sklo; sklo so zatavenými elektrickými vodičmi; maľované sklené výrobky; sklo na automobilové okná (polotovary); aerosólové dávkovače (nie na lekárske účely); porcelánové, keramické, kameninové alebo sklenené umelecké predmety; sklené schránky; porcelánové, keramické, kameninové alebo sklenené busty; porcelánové alebo sklené vývesné štíty; lieviky; hrnčiarske výrobky; sklo okrem stavebného (surovina alebo polotovar); mliečne sklo (opálové sklo); sklené mozaiky, nie pre stavebníctvo; sklené zátky; sklené gule; sklené nádoby; smaltované sklo, nie pre stavebníctvo; porcelánové, keramické, kameninové alebo sklenené figuríny (sošky); kremenné sklo (polotovar), nie pre stavebníctvo; sklené poháre.
 44 - Zdravotné strediská (služby); verejné kúpele (na hygienické účely); zotavovne pre rekonvalescentov; nemocnice (služby); zdravotnícka starostlivosť; lekárske služby; farmaceutické poradenstvo; aromaterapeutické služby; detoxikácia toxikomanov; sauny (služby); termálne kúpele; lekárske služby (príprava predpísaných liekov); prenájom lekárskeho vybavenia; alternatívna medicína; zdravotné poradenstvo.

(540) Tatranská nosová sprcha

(731) Jaroslav Kocián - GLASSATELIER, Štôla 28, 059 37 Štôla, SK;

(210) 652-2017

(220) 22.3.2017

11(511) 29, 32, 35, 43

(511) 29 - Ovocné chuťovky; kompóty; ovocné aranžmány na priamu konzumáciu; ovocné drene; ovocné šaláty; ovocné polievky; prisladené ovocie (naložené v cukre); zeleninové chuťovky; zeleninová pena; zeleninové polievky; zeleninové šaláty; jablkové pyrė; ovocné mliečne nápoje (s vysokým obsahom mlieka); zeleninové šťavy na prípravu jedál; paradajková šťava na prípravu jedál.
 32 - Nealkoholické nápoje; nealkoholické ovocné nápoje; nealkoholické zeleninové nápoje; nealkoholické ovocno-zeleninové nápoje; nealkoholické nápoje na báze ovocných a zeleninových štiav; nealkoholické ovocné výťažky; ovocné nektáre; ovocné šťavy (nealkoholické nápoje); ovocné džúsy; zeleninové šťavy (nealkoholické nápoje); zeleninové džúsy; ovocno-zeleninové šťavy (nealkoholické nápoje); nealkoholické nápoje miešané z ovocných a zeleninových štiav; miešané nealkoholické nápoje na báze zmesí ovocných a zeleninových štiav; nealkoholické koktaily; minerálne vody (nápoje); šumivé nealkoholické nápoje; príchute na výrobu nápojov; sirupy a iné prípravky na výrobu nápojov.

35 - Obchodné sprostredkovateľské služby; podpora predaja pre tretie osoby; reklama; inzercia prostredníctvom všetkých druhov médií; rozširovanie vzoriek tovarov; marketing; obchodný ma-

nažment; maloobchodné služby s rýchlym občerstvením, s nápojmi a potravinárskymi výrobkami; pomoc pri riadení maloobchodnej a veľkoobchodnej činnosti; poradenstvo a pomoc pri riadení obchodnej činnosti; odborné obchodné poradenstvo; obchodné alebo podnikateľské informácie; obchodný alebo podnikateľský prieskum; zásobovacie služby pre tretie osoby (nákup tovarov a služieb pre iné podniky); poradenstvo týkajúce sa služieb uvedených v triede 35 tohto zoznamu; obchodné sprostredkovanie služieb uvedených v triede 35 tohto zoznamu; obchodné poradenstvo týkajúce sa franšíz v oblasti reštaurácií, zariadení rýchleho občerstvenia, kaviarní a bufetov.
 43 - Bary (služby); rýchle občerstvenie (snackbary); kaviarne; reštauračné (stravovacie) služby; samoobslužné reštaurácie; dodávanie hotových jedál a nápojov na objednávku (katering); stravovacie služby s možnosťou odnesenia si jedla a nápojov so sebou; požičiavanie prístrojov na prípravu jedál a nápojov.

(540) Naprav si karmu

(731) UGO trade s.r.o., Za Drahou 1, 794 01 Krnov, CZ;

(740) Hojčuš Peter, Ing., Bratislava, SK;

(210) 670-2017

(220) 23.3.2017

11(511) 16, 28, 31, 35, 41, 44

(511) 16 - Reklamné tabule z papiera, kartónu alebo lepenky; obrazy; rytiny; umelecké litografie; obrazy (maľby) zarámované alebo nezarámované; výšivkové vzory; chromolitografie (polygrafia); grafické reprodukcie; grafické zobrazenia; pohľadnice; litografie; záložky do kníh; stojany na fotografie; papierové ozdobné kvetináče; papierové vrecká a tašky na balenie; papierové alebo lepenkové krabice; papierové alebo lepenkové obaly na fľaše; papierové alebo lepenkové etikety; papierové alebo kartónové vývesné tabule; ozdobné papierové mašle; papierové kvety.

28 - Hračky pre zvieratá chované v domácnosti; hračky; stavebnicové kocky (hračky); držiaky na sviečky na vianočné stromčeky; zvončeky na vianočné stromčeky; stavebnice; ozdoby alebo darčeky rozdávané hosťom pri večierkoch; divadelné masky; karnevalové masky; ozdoby na vianočné stromčeky (okrem osvetľovacích telies a cukrovíniiek); stojany na vianočné stromčeky; papierové čiapky na spoločenské zábavy.

31 - Vianočné stromčeky; stromy; kríky; drevo neočistené od kôry; vence zo živých kvetov; živé kvety; sušené kvety (na dekoráciu); vence zo sušených kvetov; sušené rastliny na dekoráciu; kvetinové aranžmány; ovocné aranžmány, nie na priamu konzumáciu; kvetinové cibule; kytice zo živých a sušených kvetov; semená na siatie; čerstvé záhradné bylinky; rastliny; sadenice; nespracované klasy sladkej kukurice (lúpané alebo nelúpané); surová kôra.

35 - Maloobchodné a veľkoobchodné služby s tovarom uvedeným v triedach 16, 28, 31 tohto zoznamu; obchodné sprostredkovateľské služby s tovarmi uvedenými v triedach 16, 28, 31 tohto zoznamu; maloobchodné služby s tovarom uvedeným v triedach 16, 28, 31 tohto zoznamu prostredníctvom internetu; maloobchodné a veľko-

obchodné služby s ozdobami do vlasov, s ozdobnými brošňami, s dekoračnými predmetmi, s kvetináčmi, s nádobami na kvetiny, s keramikou, s prútenými výrobkami a ozdobnými výrobkami do kvetín a ich aranžmánov; rozširovanie vzoriek tovarov; maloobchodné služby s ozdobami do vlasov, s ozdobnými brošňami, s dekoračnými predmetmi, s kvetináčmi, s nádobami na kvetiny, s keramikou, s prútenými výrobkami a ozdobnými výrobkami do kvetín a ich aranžmánov; maloobchodné služby s ozdobami do vlasov, s ozdobnými brošňami, s dekoračnými predmetmi, s kvetináčmi, s nádobami na kvetiny, s keramikou, s prútenými výrobkami a ozdobnými výrobkami do kvetín a ich aranžmánov prostredníctvom internet; aranžovanie výkladov; poradenstvo pri organizovaní obchodnej činnosti; organizovanie obchodných alebo reklamných výstav; podpora predaja (pre tretie osoby); spracovanie textov; prezentácia výrobkov v komunikačných médiách pre maloobchod; reklama; inzertné služby; grafická úprava tlačovín na reklamné účely; platené reklamné služby typu „klikni sem“.

41 - Prenájom dekorácií na predstavenia; školenia; organizovanie vzdelávacích výstav; praktický výcvik (ukážky); organizovanie a vedenie seminárov; organizovanie a vedenie tvorivých dielní (výučba); vydávanie kníh a časopisov; on line vydávanie elektronických kníh a časopisov; koučovanie (školenie); organizovanie a vedenie vzdelávacích fór s osobnou účasťou; prenájom umeleckých diel.

44 - Služby záhradných architektov; aranžovanie kytíc a vencov; záhradníctvo; záhradnícke a lesnícke služby; záhradkárske služby; aranžovanie kvetov; liečenie stromov; ničenie škodcov v poľnohospodárstve, záhradníctve a lesníctve; ničenie buriny; krajnotvorba; zalesňovanie; služby starostlivosti o interiérové kvetiny; poradenské služby v oblasti starostlivosti o živé kvety; výsadba parkov a kvetinových záhonov; zakladanie a údržba trávnikov; prenájom interiérových rastlín; rastlinné škôlky; poskytovanie informácií o uvedených službách prostredníctvom komunikačných médií, elektronickej pošty, SMS správ, počítačových sietí a internetu; zakladanie a údržba skaliek; zakladanie a údržba jazierok; aranžovanie interiérov a exteriérov kvetmi.

(540)



(591) tmavozelená, hnedá, biela

(731) Brisudová Bernarda, Fučíkova 987/15, 914 41 Nemšová, SK;

(210) 770-2017

(220) 30.3.2017

11(511) 12

(511) 12 - Automobily; automobilové kapoty; automobilové podvozky; automobilové karosérie; nápravy vozidiel; brzdy vozidiel; blatníky vozidiel; nárazníky vozidiel; pneumatiky; tlmiče automobilov; čelné sklá vozidiel; čalúnenie automobilov; autopofaňy; stierače; opierky hlavy na sedadlá automobilov; tienidlá proti slnku do automobilov; bočné spätné zrkadlá na vozidlá; zabezpečovacie poplašné zariadenia proti odcudzeniu vozidiel; zapaľovače cigariet do automobilov; klaksony automobilov; smerovky na dopravné prostriedky; volanty vozidiel; uzávery palivových nádrží vozidiel; bezpečnostné pásy na sedadlá automobilov; protišmykové reťaze; nosiče batožiny na vozidlá; nosiče lyží na autá; automobilové obývacie prívesy (karavany); motocykle.

(540)



(591) oranžová, čierna

(731) MOTORBOX s.r.o., Odbojárov 451/14, 955 01 Tovarníky, SK;

(210) 1052-2017

(220) 25.4.2017

11(511) 25, 28

(511) 25 - Odevy, obuv, prikrývky hlavy; funkčné, kompresné športové oblečenie.

28 - Telocvičné a športové potreby.

(540)



F I T T E N

(731) Chrinová Lívia, Hrabovec nad Laborcom 177, 067 01 Hrabovec nad Laborcom, SK; Hudák Ivan, Obecná 226, 067 01 Radvaň nad Laborcom, SK;

(210) 1262-2017

(220) 22.5.2017

11(511) 9, 11, 35

(511) 9 - Meracie elektrické regulačné prístroje a nástroje; meracie a testovacie stroje a prístroje; senzory (meracie prístroje), iné než na lekárske použitie; elektrické regulačné zariadenia; teploмеры (nie na lekárske použitie); vlhkomery; spínače; snímače teploty; monitory teploty pre domácnosti; monitory teploty pre priemyselné po-

užitie; monitory teploty pre vedecké účely; automatické časové spínače (nie hodinárske); elektrické káble; elektrické drôty; ochranné zariadenia proti prepätiu; konektory (elektrotechnika); elektrické spojky; elektrické svorky; elektrické spínače; rozvodné panely (elektrina); rozvodné skrine (elektrotechnika); poistky; elektrické ističe; diaľkové ovládače; elektrické zariadenia na diaľkové ovládanie priemyselných operácií; počítačový softvér (nahraté počítačové programy).

11 - Vyhrievacie telesá; zariadenia na osvetlenie, vykurovanie, vetranie; klimatizačné zariadenia; pece; zariadenia na sušenie; sušiace inštalácie.

35 - Maloobchodné a veľkoobchodné služby s tovarmi uvedenými v triedach 9 a 11 tohto zoznamu; reklama; marketing; rozširovanie reklamných materiálov zákaznikom (letáky, prospekty, tlačoviny, vzorky); predvádzanie tovaru; poskytovanie obchodných informácií prostredníctvom webových stránok; vzťahy s verejnosťou (public relations); on line reklama na počítačovej komunikačnej sieti; obchodné rady a informácie spotrebiteľom; poskytovanie služieb uvedených v triede 35 tohto zoznamu prostredníctvom komunikačných médií, elektronickej pošty, SMS správ, počítačových sietí a internetu; obchodné sprostredkovanie služieb uvedených v triede 35 tohto zoznamu prostredníctvom komunikačných médií, elektronickej pošty, SMS správ, počítačových sietí a internetu.

(540) easytherm

(731) easytherm.sk, s. r. o., Nám. Dr. A. Schweitzera 194, 916 01 Stará Turá, SK;

(740) Girmanová Zuzana, Ing., Nitra, SK;

(210) 1320-2017

(220) 19.5.2017

11(511) 16, 21, 24, 25, 32

(511) 16 - Papierové kalendáre; papierové servítky; papierové podložky pod poháre; letáky; papierové pasparty; plagáty; papierové podložky pod pivo-
vé poháre; útržkové bloky; papierové, lepenkové alebo kartónové vývesné tabule; papierové obaly na fľaše; papierové, lepenkové alebo kartónové etikety; pohľadnice; papierové jedálne lístky; ceruzky.

21 - Plastové poháre; papierové poháre; sklenené poháre; poháre; keramické hrnčeky; keramické džbány; keramické holby; keramické stojany na jedálne lístky; plastové stojany na jedálne lístky; porcelánové podnosy; keramické podnosy (táčne); papierové podnosy (táčne); porcelánové džbány; fľaše.

24 - Tkaniny; textilné obrusy; textilné obrúsky na stolovanie; textilné prestieranie na stolovanie.

25 - Odevy, obuv; čiapky; šiltovky; šatky a šály.

32 - Pivo; nealkoholické nápoje; nápoje na báze piva.

(540)



(731) Pivovary Staropramen s. r. o., Nádražní 43/84, 150 00 Praha 5, CZ;

(740) Havel, Holásek & Partners s.r.o., advokátska kancelária, Bratislava, SK;

(210) 1322-2017

(220) 19.5.2017

11(511) 28, 35, 41

(511) 28 - Hrany na lyže; obaly na lyže; lyže.

35 - Lepenie plagátov; rozširovanie reklamných oznamov; rozširovanie reklamných materiálov zákaznikom (letáky, prospekty, tlačoviny, vzorky); rozmnožovanie dokumentov; aktualizovanie reklamných materiálov; prenájom reklamných materiálov; reklama; televízna reklama; reklamné agentúry; prenájom reklamných plôch; obchodný manažment pre športovcov; marketing; navrhovanie reklamných materiálov.

41 - Telesná výchova; poskytovanie zariadení na oddych a rekreáciu; poskytovanie športovísk; organizovanie športových súťaží; praktický výcvik (ukážky); tábory na športové sústreďenia; prenájom športových plôch; kurzy telesného cvičenia; vyučovanie; organizovanie a vedenie seminárov.

(540)



(591) modrá, čierna, biela

(731) Zuzula Timotej, Strojnícka 88/A, 821 05 Bratislava, SK;

(740) hbr advokáti s.r.o., Bratislava, SK;

(210) 1367-2017

(220) 23.5.2017

11(511) 3

(511) 3 - Kozmetické prípravky; toaletné prípravky; parfúmy; umývacie prípravky na osobnú hygienu; kozmetické prípravky na starostlivosť o pleť; dekoratívne kozmetické prípravky; kozmetické krémy; balzamy (nie na lekárske použitie); gély

na kozmetické účely; rúže; laky na nechty; odľakovače; umelé nechty; líčidlá; púder (kozmetika); špirály na riasy, maškary; pleťové masky na kozmetické použitie; čistiace masky (kozmetické prípravky); odličovacie prípravky; kozmetické pleťové vody; čistiace toaletné mlieka; dezodoranty (parfuméria); éterické esencie; kolínske vody; vonné oleje; výťažky z kvetov (parfuméria); bylinkové výťažky na kozmetické použitie; krémy na ruky; kozmetické prípravky na zoštíhlenie; kozmetické prípravky na opaľovanie; prípravky po opaľovaní na kozmetické použitie; kozmetické vlasové prípravky; šampóny; kozmetické vlasové prípravky s vitamínmi (nie na lekárske použitie); vlasové vody; vlasové balzamy; vlasové toniky na kozmetické použitie; laky na vlasy; vlasové kondicionéry; farby na vlasy; teľové šampóny; peny do kúpeľa; sprchové gély nie na lekárske použitie; kúpeľové oleje; masážne emulzie (nie na lekárske použitie); masážne mentolové gély (nie na lekárske použitie); masážne gáľové gély (nie na lekárske použitie); telová kozmetika obohatená vitamínmi (nie na lekárske použitie); čistiace oleje, čistiace prípravky; soli do kúpeľa nie na lekárske použitie; zubné pasty; spreje na osvieženie dychu; obrúsky napustené pleťovými vodami; obrúsky napustené odličovacími prípravkami; navlhčené obrúsky na osobnú hygienu; obrúsky napustené kozmetickými vodami; vatové tampóny na kozmetické účely; antiperspiranty (kozmetické výrobky); bieliace pracie prostriedky; pracie prostriedky; čistiace prípravky; leštiace prípravky; odmasťovacie prípravky (nie na použitie vo výrobnom procese); brúsivá (prípravky); mydlá; mydlá na holenie; dezodoračné mydlá; mydlá na báze zriedelných solí.

(540) Gitano Cosmetic

(731) Nevlud David, Vrchlického 886/76, Košiče, 150 00 Praha 5, CZ;

(740) inventa Patentová a známková kancelária s.r.o., Bratislava - mestská časť Staré Mesto, SK;

(210) 1377-2017

(220) 2.6.2017

11(511) 29, 30, 31, 33, 39, 43, 44

(511) 29 - Mlieko pasterizované; mlieko nepasterizované; tvaroh; jogurtové nápoje; maslo; smotana (mliečne výrobky); mlieko bezlaktóзовé; zrejúci syr; ovčie mlieko; ovčí údený syr; ovčí syr; žinčica; ovčia bryndza; ovčí oštiepok; ovčí nakladaný syr; ovčie mäso; jahňacie mäso; ovčie klobásy; hovädzie mäso; hovädzie klobásy.

30 - Med.

31 - Poľnohospodárske výrobky (surové, nespracované).

33 - Alkoholické nápoje z včelích produktov; medovina.

39 - Skladovanie agrokomodít.

43 - Prenájom prechodného ubytovania v rekreačných zariadeniach.

44 - Služby v poľnohospodárstve; poradenstvo v oblasti poľnohospodárstva.

(540)



(591) čierna, biela, zelená

(731) FORAL Invest, a.s., Legionárska 7158/5, 911 01 Trenčín, SK;

(210) 1378-2017

(220) 2.6.2017

11(511) 29, 30, 31, 33, 39, 43, 44

(511) 29 - Mlieko pasterizované; mlieko nepasterizované; tvaroh; jogurtové nápoje; maslo; smotana (mliečne výrobky); mlieko bezlaktóзовé; zrejúci syr; ovčie mlieko; ovčí údený syr; ovčí syr; žinčica; ovčia bryndza; ovčí oštiepok; ovčí nakladaný syr; ovčie mäso; jahňacie mäso; ovčie klobásy; hovädzie mäso; hovädzie klobásy.

30 - Med.

31 - Poľnohospodárske výrobky (surové, nespracované).

33 - Alkoholické nápoje z včelích produktov; medovina.

39 - Skladovanie agrokomodít.

43 - Prenájom prechodného ubytovania v rekreačných zariadeniach.

44 - Služby v poľnohospodárstve; poradenstvo v oblasti poľnohospodárstva.

(540)



(591) čierna, biela, zelená

(731) FORAL Invest, a.s., Legionárska 7158/5, 911 01 Trenčín, SK;

(210) 1386-2017

(220) 1.6.2017

11(511) 20, 25, 41, 43

(511) 20 - Lôžka pre domáce zvieratá; budy pre zvieratá chované v domácnosti; kletky pre zvieratá; jasle (křmidlá).

25 - Športové oblečenie.

41 - Drezúra zvierat; organizovanie a vedenie konferencií; organizovanie a vedenie seminárov; praktický výcvik psov.

43 - Služby dennej starostlivosti o psov; ubytovanie pre domáce zvieratá.

(540)



(591) #d41717 (HEX), #008000 (HEX), #FF007F (HEX), #FF7F00 (HEX), #007FFF (HEX)

(731) FELEPA s.r.o. spoločnosť s ručením obmedzeným, Železničná 56, 903 01 Senec, SK;

(210) 1407-2017

(220) 7.6.2017

11(511) 1, 11, 19, 35, 36, 37, 39

(511) 1 - Chemikálie pre priemysel, vedu, fotografiu, poľnohospodárstvo, záhradníctvo, lesníctvo; nespracované umelé živice, nespracované plasty; pôdne hnojivá; hasiace zmesi; prípravky na kalenie a zváranie kovov; chemikálie na konzervovanie potravín; triesloviny; lepidlá pre priemysel.

11 - Zariadenia na vykurovanie, výrobu pary, prípravu jedál, chladenie, sušenie, vetranie, rozvod vody a sanitárne zariadenia.

19 - Nekovové stavebné materiály; nekovové neohybné rúry pre stavebníctvo; asfalt, smola a bitúmeny; nekovové prenosné stavby; nekovové pomníky.

35 - Maloobchodné služby s obkladmi, s dlažbami, so sanitou, s armatúrami, so stavebnou chémiou, s kúpeľňovým nábytkom, s kúpeľňovými doplnkami, s vykurovacími telesami, so záhradnou technikou, s náradím; veľkoobchodné služby s obkladmi, s dlažbami, so sanitou, s armatúrami, so stavebnou chémiou, s kúpeľňovým nábytkom, s kúpeľňovými doplnkami, s vykurovacími telesami, so záhradnou technikou, s náradím; obchodné sprostredkovanie služieb v oblasti zabezpečenia stavebných prác; rozširovanie reklamných alebo inzertných oznamov; rozširovanie reklamných materiálov zákazníkom (letáky, prospekty, tlačoviny, vzorky); vydávanie reklamných textov; aktualizovanie reklamných materiálov; predvádzanie tovaru; reklama; odborné obchodné alebo podnikateľské poradenstvo; subdodávateľské služby (obchodné služby); obchodné sprostredkovateľské služby; riadenie obchodnej činnosti v stavebníctve; obchodné informácie a rady spotrebiteľom; reklama; obchodný manažment; obchodná administratíva; kancelárske práce.

36 - Poisťovníctvo; finančníctvo; peňažníctvo; nehnuteľnosti (služby).

37 - Prenájom stavebných strojov a zariadení; stavebníctvo (stavebná činnosť); murárske práce; sadrovanie, štukovanie; klampiarstvo a inštalatérsťvo; stavebné informácie; stavebné poradenstvo; opravy sanitárnych zariadení; inštalácie sanitárnych zariadení.

39 - Dovozy; doprava; balenie tovarov; doručovanie tovarov; skladovanie tovarov.

(540)



(591) biela, čierna

(731) ProCeram s.r.o., Mlynské luhy 17, 821 05 Bratislava 2, SK;

(740) Paulíková Marianna, Mgr., Bratislava, SK;

(210) 1410-2017

(220) 7.6.2017

11(511) 1, 11, 19, 35, 36, 37, 39

(511) 1 - Chemikálie pre priemysel, vedu, fotografiu, poľnohospodárstvo, záhradníctvo, lesníctvo; nespracované umelé živice, nespracované plasty; pôdne hnojivá; hasiace zmesi; prípravky na kalenie a zváranie kovov; chemikálie na konzervovanie potravín; triesloviny; lepidlá pre priemysel.

11 - Zariadenia na vykurovanie, výrobu pary, prípravu jedál, chladenie, sušenie, vetranie, rozvod vody a sanitárne zariadenia.

19 - Nekovové stavebné materiály; nekovové neohybné rúry pre stavebníctvo; asfalt, smola a bitúmeny; nekovové prenosné stavby; nekovové pomníky.

35 - Maloobchodné služby s obkladmi, s dlažbami, so sanitou, s armatúrami, so stavebnou chémiou, s kúpeľňovým nábytkom, s kúpeľňovými doplnkami, s vykurovacími telesami, so záhradnou technikou, s náradím; veľkoobchodné služby s obkladmi, s dlažbami, so sanitou, s armatúrami, so stavebnou chémiou, s kúpeľňovým nábytkom, s kúpeľňovými doplnkami, s vykurovacími telesami, so záhradnou technikou, s náradím; obchodné sprostredkovanie služieb v oblasti zabezpečenia stavebných prác; rozširovanie reklamných alebo inzertných oznamov; rozširovanie reklamných materiálov zákazníkom (letáky, prospekty, tlačoviny, vzorky); vydávanie reklamných textov; aktualizovanie reklamných materiálov; predvádzanie tovaru; reklama; odborné obchodné alebo podnikateľské poradenstvo; subdodávateľské služby (obchodné služby); obchodné sprostredkovateľské služby; riadenie obchodnej činnosti v stavebníctve; obchodné informácie a rady spotrebiteľom; reklama; obchodný manažment; obchodná administratíva; kancelárske práce.

36 - Poisťovníctvo; finančníctvo; peňažníctvo; nehnuteľnosti (služby).

37 - Prenájom stavebných strojov a zariadení; stavebníctvo (stavebná činnosť); murárske práce; sadrovanie, štukovanie; klampiarstvo a inštalatérsťvo; stavebné informácie; stavebné poradenstvo; opravy sanitárnych zariadení; inštalácie sanitárnych zariadení.

39 - Dovozy; doprava; balenie tovarov; doručovanie tovarov; skladovanie tovarov.

(540)

TechnoArt

(731) ProCeram s.r.o., Mlynské luhy 17, 821 05 Bratislava 2, SK;

(740) Paulíková Marianna, Mgr., Bratislava, SK;

(210) 1416-2017

(220) 7.6.2017

11(511) 1, 11, 19, 35, 36, 37, 39

(511) 1 - Chemikálie pre priemysel, vedu, fotografiu, poľnohospodárstvo, záhradníctvo, lesníctvo; nespracované umelé živice, nespracované plasty; pôdne hnojivá; hasiace zmesi; prípravky na kalenie a zváranie kovov; chemikálie na konzervovanie potravín; triesloviny; lepidlá pre priemysel.

11 - Zariadenia na vykurovanie, výrobu pary, prípravu jedál, chladenie, sušenie, vetranie, rozvod vody a sanitárne zariadenia.

19 - Nekovové stavebné materiály; nekovové neohybné rúry pre stavebníctvo; asfalt, smola a bitúmeny; nekovové prenosné stavby; nekovové pomníky.

35 - Maloobchodné služby s obkladmi, s dlažbami, so sanitou, s armatúrami, so stavebnou chémiou, s kúpeľňovým nábytkom, s kúpeľňovými doplnkami, s vykurovacími telesami, so záhradnou technikou, s náradím; veľkoobchodné služby s obkladmi, s dlažbami, so sanitou, s armatúrami, so stavebnou chémiou, s kúpeľňovým nábytkom, s kúpeľňovými doplnkami, s vykurovacími telesami, so záhradnou technikou, s náradím; obchodné sprostredkovanie služieb v oblasti zabezpečenia stavebných prác; rozširovanie reklamných alebo inzertných oznamov; rozširovanie reklamných materiálov zákazníkom (letáky, prospekty, tlačoviny, vzorky); vydávanie reklamných textov; aktualizovanie reklamných materiálov; predvádzanie tovaru; reklama; odborné obchodné alebo podnikateľské poradenstvo; subdodávateľské služby (obchodné služby); obchodné sprostredkovateľské služby; riadenie obchodnej činnosti v stavebníctve; obchodné informácie a rady spotrebiteľom; reklama; obchodný manažment; obchodná administratíva; kancelárske práce.

36 - Poisťovníctvo; finančníctvo; peňažníctvo; nehnuteľnosti (služby).

37 - Prenájom stavebných strojov a zariadení; stavebníctvo (stavebná činnosť); murárske práce; sadrovanie, štukovanie; klampiarstvo a inštalatérstvo; stavebné informácie; stavebné poradenstvo; opravy sanitárnych zariadení; inštalácie sanitárnych zariadení.

39 - Dovoz; doprava; balenie tovarov; doručovanie tovarov; skladovanie tovarov.

(540)



(591) biela, červená, čierna

(731) ProCeram s.r.o., Mlynské luhy 17, 821 05 Bratislava 2, SK;

(740) Paulíková Marianna, Mgr., Bratislava, SK;

(210) 1418-2017

(220) 7.6.2017

11(511) 1, 11, 19, 35, 36, 37, 39

(511) 1 - Chemikálie pre priemysel, vedu, fotografiu, poľnohospodárstvo, záhradníctvo, lesníctvo; nespracované umelé živice, nespracované plasty; pôdne hnojivá; hasiace zmesi; prípravky na kalenie a zváranie kovov; chemikálie na konzervovanie potravín; triesloviny; lepidlá pre priemysel.

11 - Zariadenia na vykurovanie, výrobu pary, prípravu jedál, chladenie, sušenie, vetranie, rozvod vody a sanitárne zariadenia.

19 - Nekovové stavebné materiály; nekovové neohybné rúry pre stavebníctvo; asfalt, smola a bitúmeny; nekovové prenosné stavby; nekovové pomníky.

35 - Maloobchodné služby s obkladmi, s dlažbami, so sanitou, s armatúrami, so stavebnou chémiou, s kúpeľňovým nábytkom, s kúpeľňovými doplnkami, s vykurovacími telesami, so záhradnou technikou, s náradím; veľkoobchodné služby s obkladmi, s dlažbami, so sanitou, s armatúrami, so stavebnou chémiou, s kúpeľňovým nábytkom, s kúpeľňovými doplnkami, s vykurovacími telesami, so záhradnou technikou, s náradím; obchodné sprostredkovanie služieb v oblasti zabezpečenia stavebných prác; rozširovanie reklamných alebo inzertných oznamov; rozširovanie reklamných materiálov zákazníkom (letáky, prospekty, tlačoviny, vzorky); vydávanie reklamných textov; aktualizovanie reklamných materiálov; predvádzanie tovaru; reklama; odborné obchodné alebo podnikateľské poradenstvo; subdodávateľské služby (obchodné služby); obchodné sprostredkovateľské služby; riadenie obchodnej činnosti v stavebníctve; obchodné informácie a rady spotrebiteľom; reklama; obchodný manažment; obchodná administratíva; kancelárske práce.

36 - Poisťovníctvo; finančníctvo; peňažníctvo; nehnuteľnosti (služby).

37 - Prenájom stavebných strojov a zariadení; stavebníctvo (stavebná činnosť); murárske práce; sadrovanie, štukovanie; klampiarstvo a inštalatérstvo; stavebné informácie; stavebné poradenstvo; opravy sanitárnych zariadení; inštalácie sanitárnych zariadení.

39 - Dovoz; doprava; balenie tovarov; doručovanie tovarov; skladovanie tovarov.

(540)

TechnoArt

(591) čierna, červená

(731) ProCeram s.r.o., Mlynské luhy 17, 821 05 Bratislava 2, SK;

(740) Paulíková Marianna, Mgr., Bratislava, SK;

(210) 1453-2017

(220) 31.5.2017

11(511) 16, 41, 42

(511) 16 - Tlačoviny; katalógy; prospekty.

41 - Vydavateľské a nakladateľské služby okrem vydávania reklamných alebo náborových textov; vydávanie periodických a neperiodických publikácií (okrem reklamných); on line vydávanie elektronických publikácií (okrem reklamných); vzdelávanie; organizovanie kurzov, školení, kongresov a seminárov; športová a kultúrna činnosť.
42 - Chemické analýzy na zisťovanie prítomnosti dopingu u športovcov.

(540)

(591) tmavomodrá a bledosivá na bielom podklade

(731) Antidopingová agentúra Slovenskej republiky, Hanulova 5/C, 841 01 Bratislava - mestská časť Dúbravka, SK;

(740) Bukovinský & Chlipala, s.r.o., Bratislava - mestská časť Ružinov, SK;

(210) 1454-2017

(220) 31.5.2017

11(511) 16, 41, 42

(511) 16 - Tlačoviny; katalógy; prospekty.

41 - Vydavateľské a nakladateľské služby okrem vydávania reklamných alebo náborových textov; vydávanie periodických a neperiodických publikácií (okrem reklamných); on line vydávanie elektronických publikácií (okrem reklamných); vzdelávanie; organizovanie kurzov, školení, kongresov a seminárov; športová a kultúrna činnosť.
42 - Chemické analýzy na zisťovanie prítomnosti dopingu u športovcov.

(540)

(591) bledomodrá a bledosivá na tmavomodrom podklade

(731) Antidopingová agentúra Slovenskej republiky, Hanulova 5/C, 841 01 Bratislava - mestská časť Dúbravka, SK;

(740) Bukovinský & Chlipala, s.r.o., Bratislava - mestská časť Ružinov, SK;

(210) 1461-2017

(220) 1.6.2017

11(511) 16, 21, 25, 32, 33, 35, 41, 43

(511) 16 - Blahoželania; kalendáre; kancelárske potreby okrem nábytku; katalógy; letáky; obaly na fľaše z papiera alebo lepenky; obežníky; časopisy (periodiká); papierové plagáty; papierové zástavy; papierové etikety; papierové podložky pod poháre; papierové obrúsky (prestieranie); papierové obrusy; papierové vľajky; plagáty; papierové podložky na stôl (anglické prestieranie); papierové podložky pod riad; podložky pod pívne poháre; pútače z papiera alebo lepenky; prospekty; stolové prestieranie z papiera; písacie potreby; nástroje na písanie; tlačoviny; tlačené publikácie; ceruzky; zápisníky (papiernický tovar); papierové alebo lepenkové etikety.

21 - Džbány; formy na ľadové kocky; hrnčeky; jedálenské súpravy (riad); karafy; korbele; fľaše; misky (misky); kuchynský riad na podávanie jedál; vedierka na ľad; poháre, šálky, hrnčeky na pitie; sklenené nádoby na pivo; otvárače na fľaše (elektrické i neelektrické); papierové alebo plastové poháre; papierové taniere; tanieriky pod šálky; tanieriky pod poháre; podnosy (táče), nie papierové alebo textilné; prestieranie na stolovanie okrem textilného a papierového; poháre; držiaky na jedálne lístky; stojany na obrúsky; jedálenské súpravy (riad); taniere; šálky; hrnčeky; šejkre; džbány; jednorazové taniere; vázy; vývrtky (elektrické i neelektrické); papierové podnosy pre domácnosť.

25 - Čiapky; kabáty; nohavice; kombinézy (oblečenie); košeľe; košeľe s krátkym rukávom; kravaty; obuv; odevy; opasky na peniaz (časti odevov); pružné pásy na gamaše; opasky (časti odevov); pokrývky hlavy; pulóvre; saká (odevy); športové tričká, dresy; svetre; vrchné ošatenie; zvrchníky; šatky, šály; tričká; uniformy; vesty; zástery (odevy).
32 - Chmeľové výťažky na výrobu piva; pivové koktaily; limonády; minerálne vody (nápoje); mušty; nealkoholické koktaily; nealkoholické nápoje; nealkoholický cider; nekvasený hroznový mušt; ovocné džúsy; perlivé vody (nápoje); pivná mlaďinka; pivo; sirupy na prípravu limonád; sirupy na prípravu nápojov; sladina (výluh sladu); sladové pivo; vody (nápoje); zázvorové pivo; zeleninové šťavy (nápoje).

33 - Alkoholické nápoje obsahujúce ovocie; alkoholické nápoje okrem piva; liehové esencie; alkoholové výťažky; aperitívy; cider; destilované nápoje; digestíva (likéry a liehoviny); koktaily; liehoviny; likéry; víno.

35 - Aktualizovanie reklamných materiálov; cieľené zasielanie reklamných materiálov; grafická úprava tlačovín na reklamné účely; marketing; navrhovanie reklamných materiálov; poskytovanie obchodných informácií prostredníctvom webových stránok; prezentácia výrobkov v komunikačných médiách pre maloobchod; podpora predaja (pre tretie osoby); predvádzanie tovaru; reklama; rozhlasovaná reklama; vzťahy s verejnosťou; telemarketingové služby; televízna reklama; lepenie plagátov; vydávanie reklamných textov; tvorba reklamných filmov; sprostredkovanie podpory predaja; sprostredkovanie reklamy.

41 - Diskotéky (služby); výchovnozábavné klubové služby; plánovanie a organizovanie večierkov; organizovanie a vedenie koncertov; organizovanie a vedenie seminárov; organizovanie a vedenie workshopov; organizovanie estrád (manažerske služby); organizovanie vedomostných alebo zábavných súťaží; organizovanie športových súťaží; organizovanie kultúrnych alebo vzdelávacích výstav; herne s hracími automatmi (služby); služby kasín (hazardné hry); poskytovanie zariadení na oddych a rekreáciu; nočné kluby (zábava); vzdelávanie; zábava.

43 - Bary (služby); bufety (rýchle občerstvenie); hotelierske služby; samoobslužné jedálne; závodné jedálne; kaviarne; motely (služby); penzióny; požičiavanie prístrojov na prípravu jedál; prenájom prechodného ubytovania; požičiavanie stoličiek, stolov, obrusov, nápojového skla; poskytovanie pozemkov pre kempingy; reštauračné (stravovacie) služby; samoobslužné jedálne; samoobslužné reštaurácie; poskytovanie jedál a nápojov.

(540) ŠARIŠ SRDCOVKA

(731) Pivovary Topvar, a.s., Pivovarská 9, 082 21 Veľký Šariš, SK;

(740) BELEŠČAK & PARTNERS, s.r.o., Piešťany, SK;

(210) 1602-2017

(220) 21.6.2017

11(511) 12, 20, 25, 35

(511) 12 - Vozidlá; zariadenia na pohyb po zemi; zariadenia na pohyb vzduchom; zariadenia na pohyb po vode; kryty na kočíky; detské kočíky (buginy); sieťky na kočíky proti komárom, vyrobené na mieru; tašky na plienky ku kočíkom; nákupné sieťky ku kočíkom (súčasťou kočíkov); ochranné obaly proti dažďu na detské kočíky; ochranné kryty a poťahy na vozidlá; dosky na státie (standing board) ku kočíkom; detské kočíky; nosiče pre deti, ktoré sa fixujú k sedadlu auta alebo k detskému kočíku; bezpečnostné pásy pre tehotné, bezpečnostné pásy pre deti; spony bezpečnostných pásov pre deti; detské bezpečnostné sedačky pre použitie vo vozidlách; detské sedačky, podsedačky; poťahy na sedadlá vozidiel; bezpečnostné pásy pre deti na vzdušnú prepravu; kryty na kočíky; opierky hlavy na oporu krku na sedadlá automobilov; detské sedačky na bicykle; plášte na bicyklové kolesá; zvončeky na bicykle; kolesá na bicykle; stojany na bicykle (súčasťou bicyklov); bicykle; tašky na bicykle (nosiče batožiny); pumpy na bicyklové pneumatiky; napínače na špice kolies; koše na bicykle (nosiče batožiny); kolo-bežky; tvarované fusaky do kočíkov; náožníky ku kočíkom; tienidlá proti slnku do automobilov; galusky na bicykle a detské kočíky; trojkoľky.

20 - Bezpečnostné dvierka pre deti; nábytok, zrkadlá, rámy na obrazy; nekovové nádoby na skladovanie alebo prepravu; posteľe; rámy postelí; lôžkoviny okrem posteľnej bielizne; detské postieľky; detské chodúľky; kolísky; drevené alebo plastové debny; nekovové truhlice na hračky; vysoké stoličky pre deti; drevené kostry postelí; detské prebaľovacie pulty; rebriky z dreva alebo plastov; nafukovací nábytok; nafukovacie vankúše (nie na lekárske použitie); pohovky;

kreslá; kreslá, klubovky; nekovové háčiky na záclony; obopínacie pásky na zväzovanie závesov a záclon po ich odtiahnutí; nekovové krúžky záclony; valce na záclony a rolety; záclonové tyče; podporné koľajničky na záclony a závesy; skrinky na lieky; chaise lounges (divány); police do registračných skriň (nábytok); kancelársky nábytok; školský nábytok; ohrádky pre dojčatá; nekovové kade; nekovové sudy; komody; police na knihy; knižnice (nábytok); časti a súčasti detského nábytku na zabránenie pádu; spacie podložky (karimatky); košíkové postieľky pre bábätká; podušky; vankúše; prebaľovacie podložky; ochranné mriežky/siete do detskej postieľky ako zábrana proti pádu pre deti a dojčatá (nie posteľná bielizeň); podložky do ohrádok pre dojčatá; cestovné posteľe; textilné chrániče do detských postieľok okrem posteľnej bielizne; ramienka na šaty (vešiaky); podušky na dojčenie; vankúše na oporu krku.

25 - Odevy; obuv; pokrývky hlavy; spodná bielizeň; spodná bielizeň pre tehotnú matku; spodničky; športové tielka; detské nohavičky (bielizeň); oblečenie pre bábätká; dámske nohavičky; podušky na obuv; kúpacie plášte; plavky (pánske); obuv na kúpanie; plavky; sandále na kúpanie; šnurovacie topánky; župany; pleteniny; pančuchy; pančuškové nohavice; ramienka na dámsku bielizeň; podväzky na pančuchy; podväzky; spodky, pánska spodná bielizeň; košeľe; spodná bielizeň pohlcujúca pot; pančuchy absorbujúce pot; ponožky pohlcujúce pot; saká; kabáty; klobúky; rukavice; palčiaky; kombinézy (oblečenie); manžety (časti odevov); zástery; pleteniny (oblečenie); pokrývky hlavy pre bábätká a deti, chrániace fontanelu; topánky; topánky pre bábätká a deti; vysoká obuv; vesty; podprsienky; podprsienky pre dojčiacu matku; podprsienky pre tehotnú matku; šatky; papierové odevy; papuče; podbradníky, nie papierové; detské plienky, vyrobené z textilu; peleríny; pyžamá; tričká; pončá; bundy (oblečenie); pleteniny (oblečenie); svetre; pulóvre; košeľe s krátkym rukávom; šatky, šály; čiapky; šilty (pokrývky hlavy); topánky na šport; športová obuv; plážová obuv; plážové oblečenie; sandále; sarongy (veľké šatky na odievanie); sukne; kožuštinové kabáty (pelisa); zvrchníky; gymnastická obuv; trikoty (cvičebné úbory); telocvičné úbory; krátke kabátiky; živôtky; športové tričká; dresy; kúpacie čiapky; pletené šatky, šály; ponožky.

35 - Reklama; obchodný manažment; maloobchodné a veľkoobchodné služby s tovarmi uvedenými v triedach 12, 20 a 25 tohto zoznamu; správa spotrebiteľských vernostných programov; maloobchodné alebo veľkoobchodné služby so zdravotníckymi prípravkami a s lekárske potrebami; podpora predaja (pre tretie osoby); prenájom reklamných plôch; organizovanie obchodných alebo reklamných výstav; organizovanie obchodných alebo reklamných veľtrhov; on-line reklama na počítačovej komunikačnej sieti; on-line poskytovanie obchodného priestoru pre nákupcov a predajcov tovarov a služieb; rozhlasová reklama; prenájom reklamných materiálov; rozširovanie reklamných materiálov zákazníkom (letáky, prospekty, tlačoviny, zorky); tvorba reklamných filmov; prenájom reklamného času v komunikač-

ných médiách; zásielkové reklamné služby; vydávanie reklamných textov; rozširovanie reklamných oznamov; lepenie plagátov; televízna reklama; rozširovanie vzoriek tovarov; obchodná administratíva; služby predplácania novín a časopisov (pre tretie osoby); poradenstvo pri organizovaní a riadení obchodnej činnosti; poradenstvo pri riadení podnikov; poradenské služby v oblasti obchodného riadenia; administratívne spracovanie obchodných objednávok.

(540)



(731) BRENDON Gyermekáruházak Kft., Váci út 99, 1139 Budapest, HU;

(740) ROTT, RŮŽIČKA & GUTTMANN, Bratislava, SK;

(210) 1612-2017

(220) 23.6.2017

11(511) 33, 35

(511) 33 - Alkoholické nápoje okrem piva; liehoviny.
35 - Maloobchodné a veľkoobchodné služby s destilátmi, s liehovinami a s alkoholickými nápojmi.

(540) **BORÓVKA PACHO
MATRTAJ**

(731) Farský Jozef, Ing., Na Pasienu 100, 900 25 Chorvátsky Grob, SK;

(210) 1660-2017

(220) 28.6.2017

11(511) 9, 35, 36

(511) 9 - Kódované magnetické karty použité ako kreditné, debetné, platobné, splátkové a úverové karty; karty obsahujúce čip s integrovaným obvodom (pamäťové alebo mikroprocesorové).
35 - Obchodné sprostredkovateľské služby; reklama; inzertné služby; podpora predaja (pre tretie osoby); rozširovanie reklamných materiálov zákazníkom (letáky, prospekty, tlačoviny, vzorky).
36 - Finančníctvo; peňažníctvo; financovanie nákupu na splátky; financovanie (služby); pôžičky (finančné úvery); splátkové úvery; úverové agentúry; finančné služby týkajúce sa platobných kariet; spracovanie platieb kreditnými kartami; spracovanie platieb debetnými kartami; vydávanie kreditných kariet; financovanie krátkodobých pôžičiek; financovanie pôžičiek; finančný lízing; predaj na splátky; poskytovanie spotrebiteľských úverov; poskytovanie úverov; poskytovanie pôžičiek.

(540)



(591) svetlý tyrkys CMYK 54/0/22/0, tmavý tyrkys CMYK 93/2/15/6, modrá CMYK 56/26/0/0, sivá CMYK 13/9/11/26

(731) Consumer Finance Holding, a. s., Hlavné námestie 12, 060 01 Kežmarok, SK;

(740) Hojčuš Peter, Ing., Bratislava, SK;

(210) 1672-2017

(220) 28.6.2017

11(511) 16, 35, 39, 41, 42, 43

(511) 16 - Papier; lepenka; tlačoviny; knihy; ročenky; tlačené publikácie; komiksy; spevníky; letáky; noviny; albumy; periodiká; časopisy (periodiká); katalógy; manuály; mapy; brožúry; prospekty; plagáty; papiernický tovar; kancelárske potreby okrem nábytku; písacie potreby; vyučovacie pomôcky okrem prístrojov a zariadení; záložky do kníh; fotografie; pečiatky; obrazy; kalendáre; perá (kancelárske potreby); ceruzky; značkovacie ceruzky; škatule s farbami (školské pomôcky); štetce; potreby pre výtvarníkov a návrhárov; značkovacie perá (papiernický tovar); menovky na darčeky (tlačoviny); hodvábný papier na balenie darčiekov; papierové alebo lepenkové škatule; baliaci papier; poznámkové zošity; obtačky; papierové obrúsky (prestieranie); papierové obrusy; papierové pásy; papierové zástavy; výšivkové vzory; dekoratívne obtačky; rysovacie pravítka; gumy na gumovanie; blahoželania (pohľadnice); nálepky (papiernický tovar); papierové transparenty.

35 - Reklama; inzertné služby; podpora predaja (pre tretie osoby); reklamné agentúry; rozhlasová reklama; televízna reklama; online reklama na počítačovej komunikačnej sieti; rozširovanie reklamných alebo inzertných oznamov; vydávanie reklamných alebo náborových textov; sprostredkovanie reklamy a inzercie; prieskum v oblasti reklamy; prenájom reklamných materiálov; prenájom reklamných plôch; poradenské služby v oblasti obchodu s tovarmi uvedených v triede 16 tohto zoznamu; obchodné sprostredkovateľské služby s tovarmi uvedenými v triede 16 tohto zoznamu; poradenstvo v oblasti služieb uvedených v triede 35 tohto zoznamu; obchodné sprostredkovanie služieb uvedených v triede 35 tohto zoznamu; organizovanie spotrebiteľských súťaží na obchodné účely.

39 - Doprava; organizovanie turistických plavieb; prenájom miest na parkovanie; organizovanie zájazdov; poskytovanie informácií o cestovnej trase.

41 - Vydávanie textov (okrem reklamných); organizovanie koncertov a umeleckých podujatí; organizovanie spoločenských podujatí pre dospelých a mládež (okrem podujatí na reklamné účely); organizovanie športových podujatí a športových súťaží; informácie o možnostiach zábavy, oddychu a získavania zážitkov; diskotéky (služby);

informácie o možnostiach rekreácie; výchovno-zábavné klubové služby; organizovanie vedomostných alebo zábavných súťaží; zábavné parky; služby poskytované prázdninovými tábormi (zábava); služby poskytované prázdninovými tábormi (zábava); zábavné parky; poskytovanie zariadení na oddych a rekreáciu; poskytovanie športovísk; organizovanie a vedenie kongresov; fitness kluby (zdravotné a kondičné cvičenia); požičovanie športového výstroja (okrem dopravných prostriedkov); tábory na športové sústreďovania; prenájom tenisových kurtov; služby osobných trénerov (fitness cvičenia).

42 - Grafické dizajnérstvo.

43 - Ubytovacie kancelárie (hotely, penzióny); poskytovanie pozemkov pre kempingy; prenájom prechodného ubytovania; penzióny; turistické ubytovne; hotelierske služby; reštauračné (stravovacie) služby rezervácie ubytovania v penziónoch; rezervácie ubytovania v hoteloch; samoobslužné reštaurácie; bufety (rýchle občerstvenie); bary (služby); prázdninové tábory (ubytovacie služby); motely (služby); dodávanie hotových jedál a nápojov na objednávku (katering).

(540) partyslava

(731) Partner, občianske združenie, Kopčianska 10, 851 01 Bratislava - mestská časť Petržalka, SK;

(740) Józsa Marcel, JUDr., Bratislava, SK;

(210) 1694-2017

(220) 1.7.2017

11(511) 16, 25, 28, 35, 36, 39, 41, 42, 43

(511) 16 - Vyučovacie pomôcky; papier; lepenka; tlačoviny; knihy; ročenky; tlačené publikácie; komiksy; spevníky; letáky; noviny; albumy; periodiká; časopisy (periodiká); katalógy; manuály; mapy; brožúry; prospekty; plagáty; papiernický tovar; kancelárske potreby okrem nábytku; písacie potreby; vyučovacie pomôcky okrem prístrojov a zariadení; záložky do kníh; fotografie; pečiatky; obrazy; kalendáre; perá (kancelárske potreby); ceruzky; značkovacie ceruzky; škatule s farbami (školské pomôcky); štetce; potreby pre výtvarníkov a návrhárov; značkovacie perá (papiernický tovar); menovky na darčeky (tlačoviny); hodvábný papier na balenie darčiekov; papierové alebo lepenkové škatule; baliaci papier; poznámkové zošity; obtlačky; papierové obrúsky (prestieranie); papierové obrusy; papierové pásiky; papierové zástavy; výšivkové vzory; dekoratívne obtlačky; rysovacie pravítka; gumy na gumovanie; blahoželanania (pohľadnice); nálepky (papiernický tovar); papierové transparenty.

25 - Baretky; pokrývky hlavy; športové čiapky; šilty proti slnku (pokrývky hlavy); klobúky; čelenky (oblečenie); čiapky; odevy; obuv; tričká.

28 - Športové potreby; hračky; hry; stavebnice; prístroje na hry.

35 - Reklama; inzertné služby; podpora predaja (pre tretie osoby); reklamné agentúry; rozhlasová reklama; televízna reklama; online reklama na počítačovej komunikačnej sieti; rozširovanie reklamných alebo inzertných oznamov; vydávanie reklamných alebo náborových textov; sprostredkovanie reklamy a inzercie; prieskum v oblasti reklamy; prenájom reklamných materiálov; prenájom reklamných plôch; poradenské služby

v oblasti obchodu s tovarmi uvedených v triede 16 tohto zoznamu; obchodné sprostredkovateľské služby s tovarmi uvedenými v triede 16 tohto zoznamu; poradenstvo v oblasti služieb uvedených v triede 35 tohto zoznamu; obchodné sprostredkovanie služieb uvedených v triede 35 tohto zoznamu; organizovanie spotrebiteľských súťaží na obchodné účely.

36 - Prenájom nehnuteľností; prenájom bytov; ubytovacie kancelárie (prenájom bývania); prenájom kancelárskych priestorov; organizovanie financovania stavebných projektov; realitné kancelárie; sprostredkovanie nehnuteľností; sprostredkovanie (maklérstvo); oceňovanie nehnuteľností; finančné odhady a oceňovanie (poistovníctvo, bankovníctvo, nehnuteľnosti); faktoring; správa nehnuteľností; poradenstvo v oblasti služieb uvedených v triede 36 tohto zoznamu; informačné služby v oblasti služieb uvedených v triede 36 tohto zoznamu; poskytovanie služieb uvedených v triede 36 tohto zoznamu prostredníctvom internetu.

39 - Doprava; organizovanie turistických plavieb; prenájom miest na parkovanie; organizovanie zájazdov; poskytovanie informácií o cestovnej trase.

41 - Vzdelávanie; zábava; informácie o možnostiach zábavy; online poskytovanie informácií týkajúcich sa výchovy, vzdelávania, zábavy, športových a kultúrnych udalostí prostredníctvom internetu; on line poskytovanie počítačových hier (z počítačových sietí); tvorba televíznych programov; tvorba publicistických, spravodajských, zábavných a vzdelávacích programov; nahrávanie videofilmov (nie reklamných); televízna zábava; organizovanie kultúrnych, športových, vzdelávacích a zábavných podujatí; divadelné predstavenia; tvorba divadelných alebo iných predstavení; prenájom kinematografických prístrojov; produkcia filmov (nie reklamných); filmové štúdiá; poskytovanie informácií v oblasti kultúry, športu, zábavy a vzdelávania; výchovno-zábavné klubové služby; organizovanie a vedenie koncertov; organizovanie plesov; organizovanie súťaží krásy; organizovanie športových súťaží; organizovanie vedomostných súťaží; organizovanie zábavných súťaží; organizovanie kultúrnych alebo vzdelávacích výstav; organizovanie a vedenie konferencií; organizovanie a vedenie školení; organizovanie živých vystúpení; plánovanie a organizovanie večierok; nahrávacie štúdiá (služby); reportérske služby; vydávanie textov (okrem reklamných); elektronická edičná činnosť v malom (DTP služby); on line poskytovanie elektronických publikácií (bez možnosti kopírovania); on line vydávanie elektronických kníh, novin a časopisov; požičovanie audioprístrojov; organizovanie a vedenie konferencií prostredníctvom internetu; organizovanie a vedenie seminárov a tvorivých dielní (výučba) prostredníctvom internetu; on line poskytovanie digitálnej hudby (bez možnosti kopírovania); poskytovanie informácií o možnostiach rekreácie poskytované prostredníctvom internetu; tvorba rozhlasových programov; fotografické reportáže; nahrávanie video-pások; vydávanie kníh; organizovanie kultúrno-spoločenských podujatí a hier (nie na reklamné účely); organizovanie vedomostných alebo zá-

bavných súťaží prostredníctvom internetu alebo telefónov a mobilných telefónov; rozhlasová zábava; prekladateľské služby; zábavné súťažné hry (okrem reklamných); televízna zábava a súťažné hry vyžadujúce telefonickú účasť divákov; interaktívne zábavné služby s použitím mobilných telefónov; rezervácie vstupeniek na zábavné predstavenia; služby umeleckých galérií poskytované on-line prostredníctvom telekomunikačného spojenia; zábavné parky; služby poskytované prázdninovými tábormi (zábava); poskytovanie športovísk; poskytovanie zariadení na oddych a rekreáciu; organizovanie a vedenie kongresov; fitness kluby (zdravotné a kondičné cvičenia); požičiavanie športového výstroja (okrem dopravných prostriedkov); tábory na športové sústredenia; prenájom tenisových kurtov; služby osobných trénerov (fitness cvičenia); poradenské a konzultačné služby týkajúce sa služieb v triede 41 tohto zoznamu.

42 - Grafické dizajnérstvo; módné návrhárstvo; poradenská a konzultačná činnosť v oblasti služieb uvedených v triede 42.

43 - Ubytovacie kancelárie (hotely, penzióny); poskytovanie pozemkov pre kempingy; prenájom prechodného ubytovania; penzióny; turistické ubytovne; hotelierske služby; reštauračné (stravovacie) služby; rezervácie ubytovania v penziónoch; rezervácie ubytovania v hoteloch; samoobslužné reštaurácie; rýchle občerstvenie (snackbary); bary (služby); prázdninové tábory (ubytovacie služby); motely (služby); dodávanie hotových jedál a nápojov na objednávku (katering).

(540)



move on

(731) ~ move on & Co., SE, U Hrabovky 247/11, Krč, 140 00 Praha 4, CZ;

(740) Józsa Marcel, JUDr., Bratislava, SK;

(210) 1696-2017

(220) 30.6.2017

11(511) 25, 29, 30, 31, 32, 39, 41, 43

(511) 25 - Župany; odevy; oblečenie; šatky, šály; športové tričká, dresy; papuče; pončá.

29 - Konzervované ovocie; údeniny; zemiakové lupienky; zemiakové hranolčeky; sušený kokos; potravinársky repkový olej; polievky; potravinárske oleje; potravinársky kukuričný olej; potravinársky olej z palmových orechov; potravinársky sezamový olej; prípravky na zeleninové polievky; slanina; marmelády; potravinársky olivový olej; klobásy, salámy, párky; prípravky na výrobu polievok; potravinársky sľečnicový olej; kokosový tuk; potravinársky kokosový olej; plátky sušeného ovocia; konzervy s ovocím; hummus (cicerová kaša); lúpané sľečnicové semená; lúpané semená; ľanový olej na prípravu jedál; kompóty; kandizované orechy; ochutené orechy; spracované lieskové orechy; instantné polievky; zme-

si v prášku a v paste na prípravu hotových jedál a štiav k mäsu pripravených na základe rastlinných surovín (s prevažným obsahom zeleniny, bylín a strukovín).

30 - Cestoviny; badián; kávové príchute; aromatické prípravky do potravín; koreniny; sucháre; sušienky; oblatky; káva; nepražená káva; čokoláda; chuťové prísady; cukrovinky; cukrárske výrobky; kuchynská soľ; kurkuma (potravina); prírodné sladidlá; korenie; perníky; medovníky; keksy; med; muškátové orechy; sendviče; jemné pečivárske výrobky; sušienky; pudinky; pralinky; ryža; omáčky (chuťové prísady); pšeničná krupica; mandľové cukrovinky; arašidové cukrovinky; ovsené potraviny; ovsené vločky; kávové nápoje; kakaové nápoje; obilninové vločky; kuskus (krupica); müsli; sójová omáčka; tacos (mexické jedlo); kukuričné placky (tortilly); ľadový čaj; čajové nápoje; miso (chuťové prísady); obilninové chuťovky; ryžové chuťovky; ovocné omáčky; pesto (bazalková omáčka); ľanové semená na prípravu jedál (koreniny); obilné klíčky (potraviny); cereálne tyčinky s vysokým obsahom proteínov; cereálne tyčinky; palmový cukor; cestá na zákusky; orechy v čokoláde; mliečna ryžová kaša; ramen (japonské rezancové polievky); burritos (mexické plnené placky); pudinky v prášku; zmesi v prášku a v paste na prípravu hotových jedál, omáčok a štiav k mäsu pripravených na základe rastlinných surovín (s prevažným obsahom múky, obilnín, korenia) a ich zmesí; prísady do polievok ako granulované zmesi a závarky na rastlinnom základe (zmes múky, strúhanky, korenia a s prídavkom zeleniny); krutóny (opečené kúsky chleba alebo žemle).

31 - Citrusové ovocie; škrupinové ovocie; kokosové orechy; pšenica; kukurica; čerstvé lieskové orechy; mandle (ovocie); čerstvé arašidy; nespracované chia semenka.

32 - Nealkoholické ovocné nápoje; prípravky na výrobu nápojov; príchute na výrobu nápojov; ovocné džúsy; sirupy na výrobu nápojov; vody (nápoje); minerálne vody (nápoje); stolové vody; limonády; sóda; nealkoholické nápoje; sytené vody; sirupy na výrobu limonád; nealkoholické koktaily; mixované ovocné alebo zeleninové nápoje; ovocné nektáre; kokosová voda (nápoje); nealkoholické nápoje s kokosovou vodou alebo kokosom.

39 - Doprava; organizovanie turistických plavieb; prenájom miest na parkovanie; organizovanie zájazdov; poskytovanie informácií o cestovnej trase.

41 - Organizovanie koncertov a umeleckých podujatí; organizovanie spoločenských podujatí pre dospelých a mládež (okrem podujatí na reklamné účely); organizovanie športových podujatí a športových súťaží; informácie o možnostiach zábavy, oddychu, a získavania zážitkov; školenie a vyučovanie detí, mládeže a dospelých; organizovanie vzdelávacích, kultúrnych a zážitkových výstav; diskotéky (služby); informácie o možnostiach rekreácie; výchovno-zábavné klubové služby; organizovanie vedomostných alebo zábavných súťaží; zábavné parky; služby poskytované prázdninovými tábormi (zábava); poskytovanie zariadení na oddych a rekreáciu; poskytovanie športovísk; organizovanie a vedenie kongresov; fitness kluby (zdravotné a kondičné cvičenia); po-

žičiavanie športového výstroja (okrem dopravných prostriedkov); tábory na športové sústreďenia; prenájom tenisových kurtov; služby osobných trénerov (fitnes cvičenie).

43 - Ubytovacie kancelárie (hotely, penzióny); poskytovanie pozemkov pre kempingy; prenájom prechodného ubytovania; penzióny; turistické ubytovne; hotelierske služby; reštauračné (stravovacie) služby; rezervácie ubytovania v penziónoch; rezervácie ubytovania v hoteloch; samoobslužné reštaurácie; rýchle občerstvenie (snackbary); bary (služby); prázdninové tábory (ubytovacie služby); motely (služby).

(540)



(591) červená, biela

(731) RIVA GROUP s.r.o., Bárdošova 2842/4, 831 01 Bratislava - mestská časť Nové Mesto, SK;

(740) Józsa Marcel, JUDr., Bratislava, SK;

(210) 1715-2017

(220) 6.7.2017

11(511) 3, 9, 16, 21, 29, 30, 31, 32, 33, 35, 39

(511) 3 - Bieliace prípravky a pracie prostriedky; prípravky na čistenie, leštenie, odmasťovanie a brúsenie; mydlá (neliečivé); antiperspiranty (kozmetické výrobky); voňavkárske výrobky, esenciálne oleje, kozmetické prípravky (neliečivé), vlasové vody (neliečivé); prípravky na čistenie zubov; depilačné prípravky.

9 - Fotografické a kinematografické prístroje a nástroje; vyučovacie prístroje a nástroje; prístroje na nahrávanie, prenos a reprodukciu zvuku alebo obrazu; magnetické nosiče údajov, gramofónové platne; kompaktné disky, disky DVD a ostatné nosiče digitálnych záznamov; televízne prijímače; videorekordéry; elektrické batérie; registračné pokladnice, počítačové stroje, zariadenia na spracovanie údajov; počítačové programy; hasiace prístroje.

16 - Papier plagáty; reklamné tabule z papiera, kartónu alebo lepenky; albumy; obrazy; knižné záložky; strieborný papier; obrazy (maľby) zarámované alebo nezarámované; podložky pod pivovalé poháre; lístky; skicáre; útržkové bloky; pijavý papier; zošity; priesvitný papier (pauzovací); pauzovacie plátno; kopirovací uhl'ový papier; papier do záznamových zariadení; poznámkové zošity; mapy; kartotékové lístky; háčky papiera; kartón, lepenka; lepenkové škatule na klobúky; tuby z kartónu; katalógy; toaletný papier; papierové kornúty; papierové obaly na mliečne výrobky; baliaci papier; pijaky; filtračný papier; filtračné materiály (papier); pohľadnice; listový papier; svietivý

papier; paragóny; papierové obrusy; pergamenový papier; papierové ozdobné kvetináče; kalendáre; papierové podbradníky; drevitá lepenka (papiernický tovar); drevitý papier; papierové alebo lepenkové krabice; papierové alebo lepenkové obaly na fľaše; papierové podložky pod poháre; papierové zástavy; odličovacie papierové obrúsky; papierové servítky; papierové obrúsky (prestieranie); papierové alebo lepenkové pútače; papierové utierky; papierové utierky na tvár; papierové alebo lepenkové etikety; papierové filtre na kávu; papierové alebo kartónové vývesné tabule; kopirovací papier (papiernický tovar); parafínový papier; papier do skriň (parfumovaný alebo neparfumovaný); ozdobné papierové mašle; papierové alebo plastové absorpčné háčky alebo fólie na balenie potravín; papierové alebo plastové háčky alebo fólie regulujúce vlhkosť na balenie potravín; papierové alebo lepenkové baliace materiály (výplňové, tlmiace); papierové alebo lepenkové vypchávkové materiály; ryžový papier; japonský ozdobný papier (washi); papierové stolové vlajky; papierové trojčipe vlajočky; tlačoviny; knihárske potreby; fotografie; papiernický tovar, písacie a kancelárske potreby (okrem nábytku); lepidlá na kancelárske použitie alebo pre domácnosť; potreby pre výtvarníkov a návrhárov; štetce; učebné a vyučovacie pomôcky; plastové fólie a vrecká na balenie.

21 - Domáce a kuchynské potreby; hrebene a špongie; kefy, štetky a štetce okrem štetcov pre výtvarníkov; čistiace potreby; výrobky zo skla, porcelánu a keramiky.

29 - Mäso, ryby, hydina a zverina; mäsové výťažky; konzervované, mrazené, sušené a varené ovocie a zelenina; ovocné rôsoly, džemy, kompóty; vajcia; mlieko a mliečne výrobky; potravinárske oleje a tuky.

30 - Káva, čaj, kakao a kávové náhradky; ryža; tapioka a ságo; múka a obilninové výrobky; chlieb, pekárenské a cukrárenské výrobky; zmrzliny; cukor, med, melasový sirup; droždie, prášky do pečiva; soľ; horčica; ocot, omáčky (chuťové príklady); koreniny; konzumný ľad.

31 - Zrná a semená (surové, nespracované); čerstvé ovocie a zelenia, čerstvé bylinky; živé rastliny a kvety; osivá, sadenice a hľuzy plodín; krmivo a nápoje pre zvieratá.

32 - Pivo; minerálne a sytené vody a iné nealkoholické nápoje; ovocné nápoje a ovocné džúsy; sirupy a iné prípravky na výrobu nápojov.

33 - Alkoholické nápoje (okrem piva).

35 - Reklama; obchodný manažment; obchodná administratíva; kancelárske práce.

39 - Doprava; balenie a skladovanie tovaru; organizovanie ciest.

(540)



(731) TESCO STORES SR, a. s., Kamenné nám. 1/A, 815 61 Bratislava, SK;

(210) 1744-2017

(220) 28.1.2016

11(511) 1, 5

(511) 1 - Chemikálie pre poľnohospodárstvo, záhradníctvo a lesníctvo; prípravky na zosilnenie rastlín; chemické alebo biologické prípravky na predchádzaniu stresu rastlín; prípravky na reguláciu rastu rastlín; chemické prípravky na ošetrovanie osiva; prírodné alebo syntetické chemické substancie na použitie ako sexuálne vábidlá alebo mätočné prostriedky proti hmyzu.

5 - Prípravky na ničenie škodcov; insekticídy; fungicídy; herbicídy; pesticídy.

(540) IMPERIS

(641) 015053631, 28.01.2016

(731) BASF SE, Carl-Bosch-Str. 38, 67056 Ludwigs-hafen am Rhein, DE;

(740) Zivko Mijatovic and Partners s.r.o., Bratislava, SK;

(210) 1766-2017

(220) 13.7.2017

11(511) 9, 16, 35, 36, 37, 38, 41, 42

(511) 9 - Prístroje na nahrávanie, prenos a reprodukciu zvuku alebo obrazu; audiovizuálne vyučovacie prístroje; audiovizuálne prijímače; zariadenia na prenos zvuku; zvukové nahrávacie zariadenia; zvukové prehrávacie zariadenia; prehrávače; televízne prijímače; diaľkové ovládače; prenosné multimediálne prehrávače; kreslené filmy; nabíjačky batérií; rádiá; hologramy; nahraté počítačové programy; telefónne prístroje; zariadenia na prenos zvuku; zvukové nahrávacie zariadenia; zvukové prehrávacie zariadenia, prehrávače; telefónne mikrofóny; vysielacie (telekomunikácie); vysielacie (telekomunikácie); hlasovacie zariadenia; exponované filmy; magnetické disky; počítačové klávesnice; čipy (mikroprocesorové doštičky); exponované kinematografické filmy; audiovizuálne kompaktné disky; optické kompaktné disky; počítačové operačné programy (nahraté); periférne zariadenia počítačov; počítačový softvér (nahraté počítačové programy); magnetické nosiče údajov; magnetické páskové jednotky (informatika); mikroprocesory; monitory (počítačový hardvér); monitorovacie počítačové programy; optické čítacie zariadenia; optické nosiče údajov; optické disky; procesory (centrálne procesorové jednotky); čítacie zariadenia (zariadenia na spracovanie údajov); skenery (zariadenia na spracovanie údajov); elektronické diáre; videokamery; elektronické vreckové slovníky; notebooky (prenosné počítače); video displeje; videotelefony; elektronické publikácie (sťahovateľné); počítačové programy (sťahovateľné); navigačné prístroje vozidiel (palubné počítače); bezdrôtové telefóny; podložky pod myš; prenosné osobné stereoprehrávače; opierky zápästia na prácu s počítačom; káble s optickými vláknami; počítačové hry (softvér); slúchadlá; rádiové pejdžre; satelitné navigačné prístroje; DVD prehrávače; handsfree (slúchadlá so zabudovaným mikrofónom na telefonovanie bez držania telefónu); transpondéry (telekomunikačné družice na prenos rádiových signálov); sťahovateľné zvonenia do mobilných telefónov; sťahovateľné hudobné súbory; sťahovateľné ob-

razové súbory; digitálne fotorámiky; počítačové softvérové aplikácie (sťahovateľné); čítačky elektronických kníh; smartfóny; elektrické adaptéry; počítačový hardvér; mobilné telefóny; zariadenia na sledovanie fyzickej aktivity nosené na tele; inteligentné náramky (meracie prístroje); kryty na smartfóny; puzdrá na smartfóny; inteligentné okuliare; inteligentné hodinky; bezpečnostné tokeny (šifrovacie zariadenia); obaly na elektronické tablety; ochranné fólie na smartfóny; súpravy okuliarov a slúchadiel na virtuálnu realitu; videofilm; elektrické a elektronické komunikačné a telekomunikačné prístroje; elektrické a elektronické prístroje na spracovaní, zaznamenávanie, uchovávanie, prenos, vyhľadávanie, obnovovanie alebo príjem údajov.

16 - Papier a lepenka; tlačoviny; knihy; fotografie; papiernický tovar; písacie a kancelárske potreby (okrem nábytku); plastové fólie a vrecká na balenie; tlačoviny; tlačené publikácie; príručky; brožované knihy; časopisy (periodiká); písacie súpravy (papiernický tovar); letáky.

35 - Reklama; obchodný manažment; obchodná administratíva; kancelárske práce; lepenie plagátov; rozširovanie reklamných oznamov; predvádzanie tovaru; rozširovanie reklamných materiálov zákazníkom (letáky, prospekty, tlačoviny, vzorky); rozmnožovanie dokumentov; aktualizovanie reklamných materiálov; prieskum trhu; prenájom reklamných materiálov; vydávanie reklamných textov; reklama; rozhlasová reklama; vzťahy s verejnosťou (public relations); televízna reklama; reklamné agentúry; marketingový prieskum; on line reklama na počítačovej komunikačnej sieti; predplatné telekomunikačných služieb (pre tretie osoby); písanie reklamných textov; marketing; telemarketingové služby; navrhovanie reklamných materiálov; poskytovanie obchodných alebo podnikateľských informácií; poradenstvo pri organizovaní obchodnej činnosti; obchodný alebo podnikateľský výskum; poradenské služby pri riadení obchodnej činnosti; organizovanie obchodných alebo reklamných výstav; obchodné alebo podnikateľské informácie; prieskum verejnej mienky; prenájom reklamných plôch; podpora predaja (pre tretie osoby); zbieranie údajov do počítačových databáz; zoraďovanie údajov v počítačových databázach; organizovanie obchodných alebo reklamných veľtrhov; vyhľadávanie informácií v počítačových súboroch (pre tretie osoby); prenájom reklamného času v komunikačných médiách; predplatné telekomunikačných služieb (pre tretie osoby); grafická úprava tlačovín na reklamné účely; vyhľadávanie sponzorov; tvorba reklamných filmov; poskytovanie obchodných alebo podnikateľských kontaktných informácií; platené reklamné služby typu „klikni sem“; aktualizácia a údržba údajov v počítačových databázach; poskytovanie obchodných informácií prostredníctvom webových stránok; on line poskytovanie obchodného priestoru pre nákupcov a predajcov tovarov a služieb; navrhovanie reklamných materiálov; indexovanie webových stránok na obchodné alebo reklamné účely; písanie textov scénárov na reklamné účely; zostavovanie zoznamov informácií na obchodné alebo reklamné účely; výroba telešopingových programov; poraden-

stvo v oblasti komunikácie (vzťahy s verejnosťou); poradenstvo v oblasti komunikácie (reklama).

36 - Poisťovníctvo; finančníctvo; peňažníctvo; nehnuteľnosti (služby); spracovanie platieb kreditnými kartami; spracovanie platieb debetnými kartami.

37 - Stavebníctvo; opravy; inštalácie služby; informácie o opravách.

38 - Telekomunikačné služby; rozhlasové vysielanie; posielanie správ; televízne vysielanie; vysielanie káblovej televízie; komunikácia mobilnými telefónmi; prenos správ a obrazových informácií prostredníctvom počítačov; informácie v oblasti telekomunikácií; komunikácia prostredníctvom optických sietí; prenos signálu prostredníctvom satelitu; elektronické zobrazovacie tabule (telekomunikačné služby); služby vstupu do telekomunikačných sietí (smerovanie a pripájanie); poskytovanie telekomunikačných kanálov na telenákupy; poskytovanie priestoru na diskusiu na internete; prenos digitálnych súborov; bezdrôtové vysielanie; poskytovanie diskusných fór online; kontinuálny prenos dát (streaming); prenos videonahrávok na objednávku; telefonické služby; telefonická komunikácia; prenos správ a obrazových informácií prostredníctvom počítačov; výzvy (rádiom, telefónom alebo inými elektronickými komunikačnými prostriedkami); poskytovanie telekomunikačného pripojenia do svetovej počítačovej siete; on line posielanie pohľadníc.

41 - Výchova; vzdelávanie; zábava; športová a kultúrna činnosť; zábava; prenájom kinematografických prístrojov; filmové štúdiá; požičovanie zvukových nahrávok; požičovanie kinematografických filmov; požičovanie rozhlasových a televíznych prijímačov; tvorba rozhlasových a televíznych programov; televízna zábava; premietanie kinematografických filmov; on line poskytovanie digitálnej hudby (bez možnosti kopírovania); on line poskytovanie videozáznamov (bez možnosti kopírovania); poskytovanie nesťahovateľných filmov prostredníctvom služieb na prenos videí (na požiadanie); poskytovanie nesťahovateľných televíznych programov prostredníctvom služieb na prenos videí (na požiadanie); organizovanie vedomostných alebo zábavných súťaží; vydávanie textov (okrem reklamných); vzdelávanie; produkcia filmov (nie reklamných); organizovanie a vedenie konferencií; organizovanie a vedenie kongresov; organizovanie kultúrnych alebo vzdelávacích výstav; organizovanie živých vystúpení; nahrávacie štúdiá (služby); organizovanie súťaží krásy; rezervácie vstupeniek na zábavné predstavenia; postsynchronizácia, dabing; online vydávanie elektronických kníh a časopisov; online poskytovanie elektronických publikácií (bez možnosti kopírovania); reportérske služby; tlmočenie posunkovej reči; služby agentúr ponúkajúcich vstupenky na zábavné podujatia; organizovanie a vedenie koncertov.

42 - Vedecké a technologické služby a s nimi súvisiaci výskum a projektovanie; priemyselné analýzy a priemyselný výskum; navrhovanie a vývoj počítačového hardvéru a softvéru; tvorba softvéru; poradenstvo v oblasti návrhu a vývoja počítačového hardvéru; poskytovanie počítačových technológií prostredníctvom internetu (cloud computing); grafické dizajnérstvo; inštalácia počíta-

čového softvéru; poradenstvo v oblasti počítačových programov; prenájom webových serverov; ochrana počítačov proti počítačovým vírusom; poskytovanie softvéru prostredníctvom internetu (SaaS); zálohovanie údajov mimo pracoviska; uchovávanie elektronických údajov; poskytovanie informácií o počítačových technológiách a programovaní prostredníctvom webových stránok; externé poskytovanie služieb v oblasti informačných technológií; poradenstvo v oblasti telekomunikačných technológií; predpovede počasia; odblokovanie mobilných telefónov; tvorba a navrhovanie zoznamov informácií z webových stránok pre tretie osoby (informačnotechnologické služby); monitorovanie počítačových systémov na zistenie neoprávneného vstupu alebo zneužitia dát; elektronické monitorovanie osobných identifikačných údajov na zistenie krádeže identity prostredníctvom internetu; elektronické monitorovanie činnosti kreditných kariet na zistenie podvodov prostredníctvom internetu.

(540) **Magio GO**

(731) Slovak Telekom, a.s., Bajkalská 28, 817 62 Bratislava, SK;

(210) **1782-2017**

(220) 3.8.2017

11(511) **14, 35, 39**

(511) 14 - Drahé kovy a ich zliatiny; šperky, klenotnícke výrobky, drahokamy a polodrahokamy; hodinárske výrobky a chronometre.

35 - Reklama; obchodný manažment; obchodná administratíva; kancelárske práce; poskytovanie obchodných alebo podnikateľských informácií; podpora predaja (pre tretie osoby); obchodné sprostredkovateľské služby; lepenie plagátov; kancelárie zaoberajúce sa dovozom a vývozom; komerčné informačné kancelárie; rozširovanie reklamných oznamov; rozširovanie reklamných materiálov zákazníkom (letáky, prospekty, tlačoviny, vzorky); aktualizovanie reklamných materiálov; prieskum trhu; obchodné odhady; obchodný alebo podnikateľský prieskum; prenájom reklamných materiálov; poradenstvo pri organizovaní obchodnej činnosti; vydávanie reklamných textov; reklama; rozhlasová reklama; obchodný alebo podnikateľský výskum; vzťahy s verejnosťou (public relations); televízna reklama; aranžovanie výkladov; reklamné agentúry; predvádzanie (služby modeliek) na reklamné účely a podporu predaja; marketingový prieskum; organizovanie obchodných alebo reklamných výstav; obchodné alebo podnikateľské informácie; nábor zamestnancov; prenájom reklamných plôch; podpora predaja (pre tretie osoby); zásielkové reklamné služby; administratívna správa hotelov; odborné obchodné riadenie umeleckých činností; zbieranie údajov do počítačových databáz; organizovanie obchodných alebo reklamných veľtrhov; online reklama na počítačovej komunikačnej sieti; prenájom reklamného času v komunikačných médiách; služby porovnávania cien; obchodné informácie a rady spotrebiteľom; administratívne spracovanie obchodných objednávok; subdodávateľské služby (obchodné služby); fakturácie; písanie reklamných textov; zostavovanie štatistík;

grafická úprava tlačovín na reklamné účely; vyhľadávanie sponzorov; organizovanie módnych prehliadok na podporu predaja; tvorba reklamných filmov; marketing; telemarketingové služby; prenájom predajných stánkov; poskytovanie obchodných alebo podnikateľských kontaktných informácií; optimalizácia internetových vyhľadávačov na podporu predaja; optimalizácia obchodovania na webových stránkach; platené reklamné služby typu „klikni sem“; obchodné sprostredkovateľské služby; obchodný manažment pre poskytovateľov služieb na voľnej nohe; vyjednanie a uzatváranie obchodných transakcií pre tretie osoby; aktualizácia a údržba údajov v počítačových databázach; poskytovanie obchodných informácií prostredníctvom webových stránok; online poskytovanie obchodného priestoru pre nákupcov a predajcov tovarov a služieb; navrhovanie reklamných materiálov; prenájom billboardov; správa spotrebiteľských vernostných programov; písanie textov scenárov na reklamné účely.

39 - Doprava; balenie a skladovanie tovaru; organizovanie ciest; sprevádzanie turistov; letecká doprava; prenájom automobilov; autobusová doprava; výletné lode (služby); prenajímanie plavidiel (člnov, lodí); nosenie batožín; organizovanie turistických plavieb; turistické prehliadky (doprava); lodná trajektová doprava; organizovanie zájazdov; osobná doprava; rezervácie miesteniek na cestovanie; doprava cestujúcich; sprostredkovanie dopravy; informácie o možnostiach dopravy; rezervácie dopravy; rezervácie zájazdov; prenájom leteckých dopravných prostriedkov; poskytovanie informácií o cestovnej trase.

(540)



(591) Žltlooranžová na čiernom podklade

(731) Chuguryan Vahram, PhD., PhD., Semianova 2, 831 03 Bratislava 3, SK;

(210) 1855-2017

(220) 21.7.2017

11(511) 29, 30, 43

(511) 29 - Jogurt; mliečne výrobky; mlieko; mrazené ovocie; smotana (mliečne výrobky).

30 - Cukríky; koláče; cukrovinky; čokoláda; torty; ľadové kocky (konzumné); ľad (prírodný alebo umelý); malé zákusky (tortičky); jogurty mrazené (mrazené potraviny); pastilky (cukrovinky); šerbety (zmrzlinové nápoje); zmrzliny.

43 - Stravovacie služby; poskytovanie nápojov (služby); dodávanie hotových jedál a nápojov na objednávku (katering); pohostinstvá (služby).

(540)



(731) ALIMPEX FOOD a.s., Českobrodská 1174, 198 00 Praha 9, CZ;

(740) Kapa Beta, s.r.o., Nová Dubnica, SK;

(210) 1906-2017

(220) 31.7.2017

11(511) 7, 8, 9, 18

(511) 7 - Štartéry motorov; štartéry motorov pre rádiom riadené modely automobilov; ručné nástroje a náradie (nie na ručný pohon); motory na rádiom riadené hračkárske modely automobilov a lietadiel; časti a súčasti motorov na rádiom riadené hračkárske modely automobilov a lietadiel; motory ako časti hračkárskych rádiom riadených modelov automobilov a lietadiel; nástroje (nie na ručný pohon) pre nastavovanie geometrie rádiom riadených modelov automobilov.

8 - Hroty, špice, ostrie (časti ručných nástrojov a náradia); pílký (ručné náradie); ručné nástroje a náradie (na ručný pohon); rozpínačky (ručné náradie); pílký (ručné náradie); ručné nástroje a náradie (na ručný pohon); nože, pílové listy, radlice (ručné nástroje a náradie); závitníky (ručné nástroje); brúsky (ručné náradie); nástroje na rezanie, sekание, krájanie (ručné náradie); rúčky a rukováti na ručné náradie; pinzety (klieštiky); nožnice; vreckové nožíky; prierazníky; perforovačky (ručné nástroje); montážne kľúče (ručné nástroje); rezače závitov (ručné nástroje); kliešte; pinzety; nástroje (na ručný pohon) pre nastavovanie geometrie rádiom riadených modelov automobilov.

9 - Kontrolné nástroje pre nastavovanie geometrie rádiom riadených modelov automobilov; meracie nástroje pre nastavovanie geometrie rádiom riadených modelov automobilov; výškomery; meradlá; váhy; vodováhy; posuvné meradlá; rozmerové mierky, šablóny; integrované tlačené obvody; mierky; meracie prístroje; meradlá; pravítka (meracie nástroje); vlhkomery; sklonomery; neónové reklamy; svetelné tabule; presné meracie prístroje; nástroje na meranie; závažia; uhloмеры (meracie nástroje); teplomery (nie na lekárske použitie).

18 - Tašky na náradie (prázdne); tašky na kolieskach; cestovné tašky; kufríky; športové tašky; školské tašky (aktovky); cestovné kufre; plecniačky; slnečníky; kufre; kufřík na toaletné potreby (prázdny); tašky na modely áut.

(540) HUDY

(731) Ing. Juraj Hudý - SPECIAL, Pod Brezinou 2261/22, 911 01 Trenčín 1, SK;

(740) Kubínyi Peter, Bc., Trenčín, SK;

(210) 1909-2017

(220) 31.7.2017

(310) 537052

(320) 31.1.2017

(330) CZ

11(511) 16, 35, 41

(511) 16 - Reklamné tlačoviny; katalógy; prospekty; fotografie; plagáty; knihy; časopisy; periodické a neperiodické tlačoviny; odborné tlačené publikácie.

35 - Poskytovanie obchodných informácií; obchodné poradenské a konzultačné služby; organizovanie obchodných podujatí; organizovanie obchodných výstav; sekretárske služby; poskytovanie obchodných alebo podnikateľských informácií; obchodné sprostredkovanie obchodných kontaktov; obchodné sprostredkovanie a uzatváranie obchodných transakcií pre tretie osoby; pomoc pri riadení obchodnej činnosti; podpora predaja (pre tretie osoby); reklama; obchodné sprostredkovanie obchodných stretnutí a spolupráce; organizovanie obchodných veľtrhov; marketing; obchodné sprostredkovanie služieb uvedených v triede 41 tohto zoznamu.

41 - Vzdelávanie; školenia; výchova; organizovanie konferencií; organizovanie seminárov; organizovanie sympózií; organizovanie kultúrnych alebo vzdelávacích stretnutí; organizovanie vzdelávacích prednášok; organizovanie kultúrnych, vzdelávacích výstav; organizovanie športových, vzdelávacích a zábavných podujatí; organizovanie odborných vzdelávacích podujatí; vydávanie odborných publikácií; vydávanie tlačovín, bulletinov; organizovanie športových a zábavných podujatí; organizovanie športových a zábavných turnajov; organizovanie športových a zábavných hier a súťaží (okrem reklamných); publikačné služby (okrem vydávania reklamných textov); poradenské služby v oblasti služieb uvedených v triede 41 tohto zoznamu.

(540)(731) Zachoval Rudolf, Mostní 980, 760 01 Zlín, CZ;
(740) Záthurecká Romana, JUDr., Banská Bystrica, SK;**(210) 1911-2017**

(220) 28.7.2017

11(511) 32, 33, 35, 41

(511) 32 - Nealkoholické nápoje; minerálne vody (nápoje); šumivé nealkoholické nápoje; ovocné džúsy; prípravky na výrobu nápojov; pivo.

33 - Víno; liehoviny; likéry; miešané alkoholické nápoje.

35 - Obchodné sprostredkovateľské služby; veľkoobchodné a maloobchodné služby s tovarmi uvedenými v triedach 32 a 33 tohto zoznamu; kancelárie zaoberajúce sa dovozom a vývozom; veľkoobchodné a maloobchodné služby s tovarmi uvedenými v triedach 32 a 33 tohto zoznamu prostredníctvom internetu; reklama; podpora predaja (pre tretie osoby); inzertné služby; poskytovanie obchodných informácií; marketing; organizovanie výstav a prehliadok na komerčné a reklamné účely; rozširovanie vzoriek tovarov; odborné obchodné poradenstvo.

41 - Vydavateľská činnosť; výchova; vzdelávanie; výchovno-zábavné klubové služby; organizovanie a vedenie odborných spoločenských podujatí prehliadok spojených s degustáciou alkoholických nápojov; organizovanie a vedenie školení spojených s degustáciou alkoholických nápojov; organizovanie vedomostných alebo zábavných súťaží spojených s degustáciou alkoholických nápojov; organizovanie zábavných prehliadok spojených s degustáciou alkoholických nápojov; organizovanie kultúrnych alebo zábavných výstav; tvorba, nahrávanie a rozmnožovanie zvukových a zvukovo-obrazových záznamov.

(540)**Global Wines & Spirits**

(591) zelená, modrá, biela

(731) Global Wines & Spirits s.r.o., Václavské náměstí 815/53, 110 00 Praha 1 - Nové Město, CZ;

(740) Bačík Kvetoslav, Ing., Nová Dubnica, SK;

(210) 1920-2017

(220) 2.8.2017

11(511) 24, 25, 35

(511) 24 - Textilné materiály; bavlnené textilie; prikrývky; flauš (textílie); textilné nástenné dekorácie; textilie pre odevný priemysel.

25 - Pančuchy; čiapky; pletené šály; svetre; pulóvre; košeľe; odevy; oblečenie; detské nohavičky (bielizeň); nohavice; rukavice; vrchné ošateenie; šatky, šály; kabáty; oblečenie pre bábätká; palčiaky; pyžamá; šaty; krátke kabátiky; bundy; podbradníky, nie papierové; telocvičné úbory; tričká; nohavicové sukne; legínsy; šatové sukne; šilty (pokrývky hlavy); športové tielka.

35 - Rozširovanie reklamných materiálov zákazníkom (letáky, prospekty, tlačoviny, vzorky); reklama; predvádzanie (služby modeliek) na reklamné účely a podporu predaja; on line reklama na počítačovej komunikačnej sieti; obchodné informácie a rady spotrebiteľom; organizovanie módnych prehliadok na podporu predaja; marketing; obchodné sprostredkovateľské služby; navrhovanie reklamných materiálov.

(540)



(591) čierna, biela, oranžová

(731) kreatívno s.r.o., Račianska 8, 831 02 Bratislava - mestská časť Nové Mesto, SK;

(740) Mentor Konzult s.r.o., Bratislava - mestská časť Rača, SK;

(210) 1950-2017

(220) 8.8.2017

11(511) 9, 12, 35, 36, 37, 39

(511) 9 - Sťahovateľné obrazové súbory; elektronické publikácie (sťahovateľné); počítačové softvérové aplikácie (sťahovateľné); počítačové programy (sťahovateľné); počítačový softvér (nahraté počítačové programy); nahraté počítačové programy pre internetové vyhľadávače a portály; nabíjacie agregáty elektrických batérií; platne akumulátorov; akumulátorové nádoby; elektrické akumulátory; akumulátory pre elektrické vozidlá; elektrické batérie do automobilov; nabíjacie agregáty elektrických batérií; nabíjačky batérií; skúšobné prístroje (nie na lekárske použitie); prístroje na rozbor plynov; antény; automatické ovládacie zariadenia vozidiel; automatické hlásiče nízkeho tlaku v automobilových pneumatikách; autorádiá; zabezpečovacie zariadenia proti odcudzeniu; rýchlomery, tachometre; tachografy vozidiel; meradlá; zariadenia na zaznamenávanie vzdialenosti; materiály na elektrické vedenie (drôty, káble); elektrické drôty; elektrické káble; elektrické adaptéry; elektrické kondenzátory; indikátory strát elektrickej energie; ampérmetre; elektrické meračie zariadenia; meračie prístroje; nástroje a stroje na skúšanie materiálov; dosky s elektrickými obvody; motorové štartovacie káble; svorky (elektrotechnika); konektory (elektrotechnika); odbočnice, odbočné krabice (elektrotechnika); obmedzovače (elektrotechnika); rozvodové systémy elektrického vedenia; rozvodné panely (elektrina); elektrické relé; rozvodné skrine, spínacie skrine (elektrotechnika); spínače; spojovacie skrinky (elektrotechnika); poistky; termostaty; termostaty do vozidiel; svetelné alebo mechanické signalizačné panely; spojky elektrického vedenia; polovodiče; transformátory na zvýšenie napätia; zachytávače iskier; detektory dymu; značkovacie vlákna na elektrické drôty; identifikačné puzdrá na elektrické drôty; poistkový drôt z kovových zliatin; elektrické odpory; videokamery; registračné pokladnice; výstražné trojuholníky do vozidiel; ochranná obuv proti úrazom, proti ožiareniu a proti ohňu; navigačné nástroje; navigačné prístroje vozidiel (palubné počítače); satelitné navigačné prístroje; zariadenia globálneho polohového systému (GPS); zariadenia na spracovanie údajov; simulátory vedenia a riadenia dopravných prostriedkov; magnetické nosiče údajov; optické nosiče údajov; audiovizuálne kompaktné disky; optické kompaktné disky; disky

DVD; spojovacie prvky (vybavenie zariadení na spracovanie údajov); elektronické diáre; neónové reklamy; elektronické informačné tabule; digitálne tabule; telefónne záznamníky; počítačové tlačiarne; zobrazovacie dosky (fotografia); elektronické perá (vizuálne zobrazovacie zariadenia); karty s integrovanými obvody (pamäťové alebo mikroprocesorové); počítačové operačné programy (nahraté); monitorovacie počítačové programy; periférne zariadenia počítačov; počítačový hardvér; USB kľúče; prenosné počítače; tablety (prenosné počítače); magnetické disky; čítacie zariadenia (zariadenia na spracovanie údajov); skenery (zariadenia na spracovanie údajov); vedecké, námorné, geodetické, fotografické, kinematografické, optické, signalizačné, kontrolné, záchranné a vyučovacie prístroje a nástroje; prístroje a nástroje na meranie a váženie; prístroje a nástroje na vedenie, distribúciu, transformáciu, akumuláciu, reguláciu alebo ovládanie elektrického prúdu; prístroje na nahrávanie, prenos a reprodukciu zvuku alebo obrazu; magnetické nosiče údajov; mechanizmy mincových prístrojov; počítačové stroje; hasiace prístroje.

12 - Automobily; autobusy; autokary; pneumatiky; podvozky automobilov; radiace páky vozidiel; automobilové karosérie; autopofahy; sedadlá automobilov; nosiče batožiny na vozidlá; bezpečnostné pásy na sedadlá automobilov; bezpečnostné sedadlá pre deti do automobilov; brzdy vozidiel; brzdové čeluste na vozidlá; brzdové dielce do vozidiel; brzdové obloženia do dopravných prostriedkov; brzdové platničky na automobily; automobilové brzdové kotúče; čalúnenie automobilov; čapy náprav; nápravy vozidiel; čelné sklá vozidiel; duše pneumatík; plné pneumatiky na kolesá dopravných prostriedkov; kryty na rezervné kolesá; dvere na dopravné prostriedky; obruče hláv kolies; meniče točivých momentov v pozemných vozidlách; spojky pozemných vozidiel; hnacie motory do pozemných vozidiel; hnacie reťaze do pozemných vozidiel; prevodové remene do pozemných vozidiel; prevodové hriadele do pozemných vozidiel; hroty na pneumatiky; hydraulické obvody do vozidiel; kapoty na automobilové motory; uchytenia motorov do pozemných vozidiel; kapoty na vozidlá; karosérie dopravných prostriedkov; torzné tyče vozidiel; klaksóny automobilov; kľukové skrine (časť pozemných vozidiel, okrem motorov); kolesá automobilov; lôžka do dopravných prostriedkov; elektrické motory do pozemných vozidiel; motory do pozemných vozidiel; reaktívne motory do pozemných vozidiel; reaktívne (propulzné) mechanizmy do pozemných vozidiel; náboje kolies automobilov; voľnobežky do pozemných vozidiel; nákladné dodávkové autá; nákladné autá, kamióny; napínače na špice kolies; nárazníky automobilov; nosiče lyží na autá; okenné tabule na okná automobilov; opierky hlavy na sedadlá automobilov; náradie na opravu duší pneumatík; pásy na protektorovanie pneumatík; pneumatikové plášte; automobilové pneumatiky; protišmykové zariadenia na pneumatiky automobilov; poťahy na sedadlá automobilov; prevodovky do pozemných vozidiel; špice automobilových kolies; protišmykové reťaze; automobilové reťaze; protišmykové zariadenia na pneumatiky automobilov; tl-

miace pružiny do dopravných prostriedkov; ventily na automobilové pneumatiky; pružiny závesov do automobilov; vzduchové pumpy (výbava automobilov); ráfy kolies automobilov; ozubené kolesá a ozubené prevody do pozemných vozidiel; súkolesia pozemných vozidiel; reduktory (redukčné ozubené súkolesia do pozemných vozidiel); signalizačné zariadenia pri spätnom chode automobilov; sklápacie zadné steny nákladných vozidiel (časti pozemných vozidiel); smerovky na dopravné prostriedky; spätné zrkadlá; bočné spätné zrkadlá na vozidlá; stúpadlá na vozidlá; športové autá; tienidlá proti slnku do automobilov; tlmíče automobilov; volanty vozidiel; poťahy na volanty vozidiel; závažia na vyváženie kolies vozidiel; závesné tlmíče na dopravné prostriedky; spriahadlá pozemných vozidiel; elektromobily; zabezpečovacie zariadenia proti odcudzeniu vozidiel; zabezpečovacie poplašné zariadenia proti odcudzeniu vozidiel; zapalovače cigariet do automobilov; uzávery palivových nádrží vozidiel; ťažné zariadenia vozidiel; spojery na vozidlá; stierače na svetlomety; motocykle; trojkolky; štvorkolky (vozidlá); sedadlá na motocykle; bočné privesné vozíky; motocyklové reťaze; motocyklové rámy; riadidlá na motocykle; motocyklové motory; motocyklové stojany (súčasť motocyklov).

35 - Maloobchodné a veľkoobchodné služby s vozidlami, s dopravnými prostriedkami; maloobchodné a veľkoobchodné služby s vozidlami a ich časťami a súčasťami; maloobchodné a veľkoobchodné služby s dopravnými prostriedkami a ich časťami a súčasťami a s ostatnými tovarmi uvedenými v triedach 9 a 12 tohto zoznamu; maloobchodné a veľkoobchodné služby s vozidlami, s dopravnými prostriedkami aj prostredníctvom internetu; maloobchodné a veľkoobchodné služby s vozidlami a ich časťami a súčasťami aj prostredníctvom internetu; maloobchodné a veľkoobchodné služby s dopravnými prostriedkami a ich časťami a súčasťami a s ostatnými tovarmi uvedenými v triedach 9 a 12 tohto zoznamu aj prostredníctvom internetu; on line poskytovanie obchodného priestoru pre nákupcov a predajcov tovarov a služieb; správa spotrebiteľských vernostných programov; rozširovanie reklamných materiálov zákazníkom (letáky, prospekty, tlačoviny, vzorky); predvádzanie tovaru; spracovanie textov; vyhľadávanie informácií v počítačových súboroch (pre tretie osoby); obchodné informácie a rady spotrebiteľom; odborné obchodné alebo podnikateľské poradenstvo; správa počítačových súborov; administratívne spracovanie obchodných objednávok; obchodné alebo podnikové audity (revízia účtov); fakturácie; zostavovanie štatistík; zásobovacie služby pre tretie osoby (nákup tovarov a služieb pre iné podniky); zásielkové reklamné služby; subdodávateľské služby (obchodné služby); zbieranie údajov do počítačových databáz; zoraďovanie údajov v počítačových databázach; aktualizácia a údržba údajov v počítačových databázach; poskytovanie obchodných informácií prostredníctvom webových stránok; podpora predaja (pre tretie osoby); služby porovnávania cien; marketing; reklama; vydávanie reklamných textov; prenájom reklamného času v komunikačných médiách; televízna reklama;

rozhlasová reklama; grafická úprava tlačovín na reklamné účely; prieskum trhu; podpora predaja (pre tretie osoby); prezentácia výrobkov v komunikačných médiách pre maloobchod; on line reklama na počítačovej komunikačnej sieti; optimalizácia obchodovania na webových stránkach; optimalizácia internetových vyhľadávačov na podporu predaja; platené reklamné služby typu „klikni sem“; rozširovanie reklamných oznamov; aktualizovanie reklamných materiálov; organizovanie obchodných alebo reklamných výstav; organizovanie obchodných alebo reklamných veľtrhov; lepenie plagátov; prenájom reklamných plôch; prenájom reklamných materiálov; obchodné sprostredkovanie služieb uvedených v triedach 35, 36, 37 a 39 tohto zoznamu; kancelárie zaberajúce sa dovozom a vývozom; poskytovanie rád a informácií o uvedených službách prostredníctvom komunikačných médií, elektronickej pošty, SMS správ, počítačových sietí a internetu alebo verbálne.

36 - Finančný lízing; finančný lízing dopravných prostriedkov; financovanie nákupu vozidiel na lízing; uzatváranie poisťiek; poisto-technické služby (štatistika); informácie o poistení v oblasti poistenia dopravných prostriedkov; sprostredkovanie poistenia motorových vozidiel; služby v oblasti poistenia vozidiel; poistenie proti nehodám; poistenie pri pozemnej doprave; pôžičky s ručením na financovanie zmluvného prenájmu motorových vozidiel; pôžičky (finančné úvery); služby úverových ústavov, ktoré nie sú bankami, ako napríklad samostatné finančné spoločnosti; finančné informácie; finančné záruky na vozidlá; poskytovanie finančných záruk na ojazdené pozemné motorové vozidlá; úverové služby súvisiace s motorovými vozidlami; finančné záruky; platenie splátok; služby týkajúce sa úverových kariet; zmenárenské služby; organizovanie zbierok; záložne; realitné kancelárie; správa nehnuteľností; poskytovanie rád a informácií o uvedených službách prostredníctvom komunikačných médií, elektronickej pošty, SMS, počítačových sietí a internetu alebo verbálne.

37 - Údržba a opravy motorových vozidiel; údržba vozidiel; inštalácia, údržba a opravy strojov; opravy opotrebovaných alebo poškodených strojov; opravy opotrebovaných alebo poškodených motorov; autoservisy (údržba a tankovanie); umývanie dopravných prostriedkov; čistenie vozidiel; opravy vozidiel pri dopravných nehodách; informácie o opravách; antikorozné úpravy; lakovanie, glazovanie; leštenie vozidiel; klampiarstvo a inštalatérsvo; opravy karosérií dopravných prostriedkov; nitovanie; precínovanie (opravy); ošetrovanie vozidiel protikoróznymi nátermi; informácie o opravách vozidiel; mazanie vozidiel; nabíjanie batérií vozidiel; vyvažovanie pneumatík; protektorovanie pneumatík; vulkanizovanie pneumatík (opravy); inštalácie a opravy poplašných systémov proti vlámaniu; stavebníctvo (stavebná činnosť); prenájom stavebných strojov a zariadení; prenájom odvodňovacích čerpadiel; stavba a opravy skladov; odrušovanie elektrických prístrojov a zariadení; poskytovanie rád a informácií o uvedených službách prostredníctvom komunikačných médií, elektronickej pošty, SMS správ, počítačových sietí a internetu alebo verbálne.

39 - Prenájom automobilov; prenájom automobilov s vodičom; prenájom dopravných prostriedkov; prenájom nosičov na automobily; informácie o možnostiach dopravy; poskytovanie pomoci pri doprave; navigačné služby (určovanie polohy, stanovovanie trás a vedenie po stanovenej trase); odťahovanie vozidiel pri poruchách a nehodách; skladovanie častí motorových vozidiel (úschova); automobilová preprava; služby parkovania automobilov; prenájom garáží; prenájom skladísk; prenájom miest na parkovanie; sprostredkovanie prepravy; služby vodičov; poskytovanie informácií o cestovaní alebo o preprave tovaru poskytovaných sprostredkovateľmi alebo turistickými kancelárkami; poskytovanie informácií o tarifách, cestovných poriadkoch; preprava; nákladná kamiónová doprava; lodná preprava tovaru; námorná preprava; železničná preprava; logistické služby v doprave; rezervácie dopravy; skladovanie tovaru; sezónne uskladnenie pneumatík a pneumatík s diskami (úschova); poskytovanie rád a informácií o uvedených službách prostredníctvom komunikačných médií, elektronickej pošty, SMS, počítačových sietí a internetu alebo verbálne.

(540)



(591) modrá

(731) PO CAR, s.r.o., Petrovianska 11565/1, 080 05 Prešov 5, SK;

(740) Porubčan Róbert, Ing., Ivanka pri Dunaji, SK;

(210) 1959-2017

(220) 8.8.2017

11(511) 9, 12, 35, 36, 37, 39

(511) 9 - Sťahovateľné obrazové súbory; elektronické publikácie (sťahovateľné); počítačové softvérové aplikácie (sťahovateľné); počítačové programy (sťahovateľné); počítačový softvér (nahraté počítačové programy); nahraté počítačové programy pre internetové vyhľadávače a portály; nabíjacie agregáty elektrických batérií; platne akumulátorov; akumulátorové nádoby; elektrické akumulátory; akumulátory pre elektrické vozidlá; elektrické batérie do automobilov; nabíjacie agregáty elektrických batérií; nabíjačky batérií; skúšobné prístroje (nie na lekárske použitie); prístroje na rozbor plynov; antény; automatické ovládacie zariadenia vozidiel; automatické hlásiče nízkeho tlaku v automobilových pneumatikách; autorádiá; zabezpečovacie zariadenia proti odcudzeniu; rýchlomery, tachometre; tachografy vozidiel; meradlá; zariadenia na zaznamenávanie vzdialenosti; materiály na elektrické vedenie (drôty, káble); elektrické drôty; elektrické káble; elektrické adaptéry; elektrické kondenzátory; indikátory strát elektrickej energie; ampérmetre; elektrické meracie zariadenia; meracie prístroje; nástroje a stroje na skúšanie materiálov; dosky s elektrickými obvody; motorové štartovacie káble; svorky (elektrotechnika); konektory (elektrotechnika); odbočnice, odbočné krabice (elektrotechnika); obmedzovače (elektrotechnika); rozvodové systémy elek-

trického vedenia; rozvodné panely (elektrina); elektrické relé; rozvodné skrine, spinacie skrine (elektrotechnika); spínače; spojovacie skrinky (elektrotechnika); poistky; termostaty; termostaty do vozidiel; svetelné alebo mechanické signalizačné panely; spojky elektrického vedenia; polovodiče; transformátory na zvýšenie napätia; zachytávače iskier; detektory dymu; značkovacie vlákna na elektrické drôty; identifikačné puzdrá na elektrické drôty; poistkový drôt z kovových zliatin; elektrické odpory; videokamery; registračné pokladnice; výstražné trojuholníky do vozidiel; ochranná obuv proti úrazom, proti ožiareniu a proti ohňu; navigačné nástroje; navigačné prístroje vozidiel (palubné počítače); satelitné navigačné prístroje; zariadenia globálneho polohového systému (GPS); zariadenia na spracovanie údajov; simulátory vedenia a riadenia dopravných prostriedkov; magnetické nosiče údajov; optické nosiče údajov; audiovizuálne kompaktné disky; optické kompaktné disky; disky DVD; spojovacie prvky (vybavenie zariadení na spracovanie údajov); elektronické diáre; neónové reklamy; elektronické informačné tabule; digitálne tabule; telefónne záznamníky; počítačové tlačiarne; zobrazovacie dosky (fotografia); elektronické perá (vizuálne zobrazovacie zariadenia); karty s integrovanými obvody (pamäťové alebo mikroprocesorové); počítačové operačné programy (nahraté); monitorovacie počítačové programy; periférne zariadenia počítačov; počítačový hardvér; USB kľúče; prenosné počítače; tablety (prenosné počítače); magnetické disky; čítacie zariadenia (zariadenia na spracovanie údajov); skenery (zariadenia na spracovanie údajov); vedecké, námorné, geodetické, fotografické, kinematografické, optické, signalizačné, kontrolné, záchranné a vyučovacie prístroje a nástroje; prístroje a nástroje na meranie a váženie; prístroje a nástroje na vedenie, distribúciu, transformáciu, akumuláciu, reguláciu alebo ovládanie elektrického prúdu; prístroje na nahrávanie, prenos a reprodukciu zvuku alebo obrazu; magnetické nosiče údajov; mechanizmy mincových prístrojov; počítačové stroje; hasiace prístroje.

12 - Automobily; autobusy; autokary; pneumatiky; podvozky automobilov; radiace páky vozidiel; automobilové karosérie; autopotáhy; sedadlá automobilov; nosiče batožiny na vozidlá; bezpečnostné pásy na sedadlá automobilov; bezpečnostné sedadlá pre deti do automobilov; brzdy vozidiel; brzdové čeluste na vozidlá; brzdové dielce do vozidiel; brzdové obloženia do dopravných prostriedkov; brzdové platničky na automobily; automobilové brzdové kotúče; čalúnenie automobilov; čapy náprav; nápravy vozidiel; čelné sklá vozidiel; duše pneumatík; plné pneumatiky na kolesá dopravných prostriedkov; kryty na rezervné kolesá; dvere na dopravné prostriedky; obrúče hláv kolies; meniče točivých momentov v pozemných vozidlách; spojky pozemných vozidiel; hnacie motory do pozemných vozidiel; hnacie reťaze do pozemných vozidiel; prevodové remene do pozemných vozidiel; prevodové hriadele do pozemných vozidiel; hroty na pneumatiky; hydraulické obvody do vozidiel; kapoty na automobilové motory; uchytenia motorov do pozemných vozidiel; kapoty na vozidlá; karosérie

dopravných prostriedkov; torzné tyče vozidiel; klaksóny automobilov; kľukové skrine (časti pozemných vozidiel, okrem motorov); kolesá automobilov; lôžka do dopravných prostriedkov; elektrické motory do pozemných vozidiel; motory do pozemných vozidiel; reaktívne motory do pozemných vozidiel; reaktívne (propulzné) mechanizmy do pozemných vozidiel; náboje kolies automobilov; voľnobežky do pozemných vozidiel; nákladné dodávkové autá; nákladné autá, kamióny; napínače na špice kolies; nárazníky automobilov; nosiče lyží na autá; okenné tabule na okná automobilov; opierky hlavy na sedadlá automobilov; náradie na opravu duší pneumatík; pásy na protektorovanie pneumatík; pneumatikové plášte; automobilové pneumatiky; protišmykové zariadenia na pneumatiky automobilov; poľahy na sedadlá automobilov; prevodovky do pozemných vozidiel; špice automobilových kolies; protišmykové reťaze; automobilové reťaze; protišmykové zariadenia na pneumatiky automobilov; tlmiace pružiny do dopravných prostriedkov; ventily na automobilové pneumatiky; pružiny závesov do automobilov; vzduchové pumpy (výbava automobilov); ráfy kolies automobilov; ozubené kolesá a ozubené prevody do pozemných vozidiel; súkolesia pozemných vozidiel; reduktory (redukčné ozubené súkolesia do pozemných vozidiel); signalizačné zariadenia pri spätnom chode automobilov; sklápacie zadné steny nákladných vozidiel (časti pozemných vozidiel); smerovky na dopravné prostriedky; spätné zrkadlá; bočné spätné zrkadlá na vozidlá; stúpadlá na vozidlá; športové autá; tienidlá proti slnku do automobilov; tlmiče automobilov; volanty vozidiel; poľahy na volanty vozidiel; závažia na vyváženie kolies vozidiel; závesné tlmiče na dopravné prostriedky; spriahadlá pozemných vozidiel; elektromobily; zabezpečovacie zariadenia proti odcudzeniu vozidiel; zabezpečovacie poplašné zariadenia proti odcudzeniu vozidiel; zapaľovače cigariet do automobilov; uzávery palivových nádrží vozidiel; ťažné zariadenia vozidiel; spojery na vozidlá; stierače na svetlomety; motocykle; trojkolky; štvorkolky (vozidlá); sedadlá na motocykle; bočné prívesné vozíky; motocyklové reťaze; motocyklové rámy; riadidlá na motocykle; motocyklové motory; motocyklové stojany (súčasť motocyklov).

35 - Maloobchodné a veľkoobchodné služby s vozidlami, s dopravnými prostriedkami; maloobchodné a veľkoobchodné služby s vozidlami a ich časťami a súčasťami; maloobchodné a veľkoobchodné služby s dopravnými prostriedkami a ich časťami a súčasťami a s ostatnými tovarmi uvedenými v triedach 9 a 12 tohto zoznamu; maloobchodné a veľkoobchodné služby s vozidlami, s dopravnými prostriedkami aj prostredníctvom internetu; maloobchodné a veľkoobchodné služby s vozidlami a ich časťami a súčasťami aj prostredníctvom internetu; maloobchodné a veľkoobchodné služby s dopravnými prostriedkami a ich časťami a súčasťami a s ostatnými tovarmi uvedenými v triedach 9 a 12 tohto zoznamu aj prostredníctvom internetu; on line poskytovanie obchodného priestoru pre nákupcov a predajcov tovarov a služieb; správa spotrebiteľských vernostných programov; rozširovanie reklamných mate-

riálov zákazníkom (letáky, prospekty, tlačoviny, vzorky); predvádzanie tovaru; spracovanie textov; vyhľadávanie informácií v počítačových súboroch (pre tretie osoby); obchodné informácie a rady spotrebiteľom; odborné obchodné alebo podnikateľské poradenstvo; správa počítačových súborov; administratívne spracovanie obchodných objednávok; obchodné alebo podnikové audity (revízia účtov); fakturácie; zostavovanie štatistík; zásobovacie služby pre tretie osoby (nákup tovarov a služieb pre iné podniky); zásielkové reklamné služby; subdodávateľské služby (obchodné služby); zbieranie údajov do počítačových databáz; zoraďovanie údajov v počítačových databázach; aktualizácia a údržba údajov v počítačových databázach; poskytovanie obchodných informácií prostredníctvom webových stránok; podpora predaja (pre tretie osoby); služby porovnávania cien; marketing; reklama; vydávanie reklamných textov; prenájom reklamného času v komunikačných médiách; televízna reklama; rozhlasová reklama; grafická úprava tlačovín na reklamné účely; prieskum trhu; podpora predaja (pre tretie osoby); prezentácia výrobkov v komunikačných médiách pre maloobchod; on line reklama na počítačovej komunikačnej sieti; optimalizácia obchodovania na webových stránkach; optimalizácia internetových vyhľadávačov na podporu predaja; platené reklamné služby typu „klikni sem“; rozširovanie reklamných oznamov; aktualizovanie reklamných materiálov; organizovanie obchodných alebo reklamných výstav; organizovanie obchodných alebo reklamných veľtrhov; lepenie plagátov; prenájom reklamných plôch; prenájom reklamných materiálov; obchodné sprostredkovanie služieb uvedených v triedach 35, 36, 37 a 39 tohto zoznamu; kancelárie zaoberajúce sa dovozom a vývozom; poskytovanie rád a informácií o uvedených službách prostredníctvom komunikačných médií, elektronickej pošty, SMS správ, počítačových sietí a internetu alebo verbálne.

36 - Finančný lízing; finančný lízing dopravných prostriedkov; financovanie nákupu vozidiel na lízing; uzatváranie poisťiek; poisto-technické služby (štatistika); informácie o poistení v oblasti poistenia dopravných prostriedkov; sprostredkovanie poistenia motorových vozidiel; služby v oblasti poistenia vozidiel; poistenie proti nehodám; poistenie pri pozemnej doprave; pôžičky s ručením na financovanie zmluvného prenájmu motorových vozidiel; pôžičky (finančné úvery); služby úverových ústavov, ktoré nie sú bankami, ako napríklad samostatné finančné spoločnosti; finančné informácie; finančné záruky na vozidlá; poskytovanie finančných záruk na ojazdené pozemné motorové vozidlá; úverové služby súvisiace s motorovými vozidlami; finančné záruky; platenie splátok; služby týkajúce sa úverových kariet; zmenárenské služby; organizovanie zbierok; záložne; realitné kancelárie; správa nehnuteľností; poskytovanie rád a informácií o uvedených službách prostredníctvom komunikačných médií, elektronickej pošty, SMS, počítačových sietí a internetu alebo verbálne.

37 - Údržba a opravy motorových vozidiel; údržba vozidiel; inštalácia, údržba a opravy strojov; opravy opotrebovaných alebo poškodených strojov; opravy opotrebovaných alebo poškodených

motorov; autoservisy (údržba a tankovanie); umývanie dopravných prostriedkov; čistenie vozidiel; opravy vozidiel pri dopravných nehodách; informácie o opravách; antikoročné úpravy; lakovanie, glazovanie; leštenie vozidiel; klampiarstvo a inštalatérstvo; opravy karosérií dopravných prostriedkov; nitovanie; precínovanie (opravy); ošetrovanie vozidiel protikoroznymi nátermi; informácie o opravách vozidiel; mazanie vozidiel; nabíjanie batérií vozidiel; vyvažovanie pneumatík; protektorovanie pneumatík; vulkanizovanie pneumatík (opravy); inštalácie a opravy poplašných systémov proti vlámaniu; stavebníctvo (stavebná činnosť); prenájom stavebných strojov a zariadení; prenájom odvodňovacích čerpadiel; stavba a opravy skladov; odrušovanie elektrických prístrojov a zariadení; poskytovanie rád a informácií o uvedených službách prostredníctvom komunikačných médií, elektronickej pošty, SMS správ, počítačových sietí a internetu alebo verbálne.

39 - Prenájom automobilov; prenájom automobilov s vodičom; prenájom dopravných prostriedkov; prenájom nosičov na automobily; informácie o možnostiach dopravy; poskytovanie pomoci pri doprave; navigačné služby (určovanie polohy, stanovovanie trás a vedenie po stanovenej trase); odťahovanie vozidiel pri poruchách a nehodách; skladovanie častí motorových vozidiel (úschova); automobilová preprava; služby parkovania automobilov; prenájom garáží; prenájom skladísk; prenájom miest na parkovanie; sprostredkovanie prepravy; služby vodičov; poskytovanie informácií o cestovaní alebo o preprave tovaru poskytovaných sprostredkovateľmi alebo turistickými kancelármi; poskytovanie informácií o tarifách, cestovných poriadkoch; preprava; nákladná kamiónová doprava; lodná preprava tovaru; námorná preprava; železničná preprava; logistické služby v doprave; rezervácie dopravy; skladovanie tovaru; sezónne uskladnenie pneumatík a pneumatík s diskami (úschova); poskytovanie rád a informácií o uvedených službách prostredníctvom komunikačných médií, elektronickej pošty, SMS, počítačových sietí a internetu alebo verbálne.

(540) PO CAR

(731) PO CAR, s.r.o., Petrovianska 11565/1, 080 05 Prešov 5, SK;

(740) Porubčan Róbert, Ing., Ivanka pri Dunaji, SK;

(210) 1963-2017

(220) 8.8.2017

11(511) 9, 12, 35, 36, 37, 39

(511) 9 - Sťahovateľné obrazové súbory; elektronické publikácie (sťahovateľné); počítačové softvérové aplikácie (sťahovateľné); počítačové programy (sťahovateľné); počítačový softvér (nahraté počítačové programy); nahraté počítačové programy pre internetové vyhľadávače a portály; nabíjacie agregáty elektrických batérií; platne akumulátorov; akumulátorové nádoby; elektrické akumulátory; akumulátory pre elektrické vozidlá; elektrické batérie do automobilov; nabíjacie agregáty elektrických batérií; nabíjačky batérií; skúšobné prístroje (nie na lekárske použitie); prístroje na rozbor plynov; antény; automatické ovládacie zariadenia vozidiel; automatické hlásiče nízkeho

tlaku v automobilových pneumatikách; autorádiá; zabezpečovacie zariadenia proti odcudzeniu; rýchlosť, tachometre; tachografy vozidiel; meradlá; zariadenia na zaznamenávanie vzdialenosti; materiály na elektrické vedenie (drôty, káble); elektrické drôty; elektrické káble; elektrické adaptéry; elektrické kondenzátory; indikátory strát elektrickej energie; ampérmetre; elektrické meracie zariadenia; meracie prístroje; nástroje a stroje na skúšanie materiálov; dosky s elektrickými obvody; motorové štartovacie káble; svorky (elektrotechnika); konektory (elektrotechnika); odbočnice, odbočné krabice (elektrotechnika); obmedzovače (elektrotechnika); rozvodové systémy elektrického vedenia; rozvodné panely (elektrina); elektrické relé; rozvodné skrine, spínacie skrine (elektrotechnika); spínače; spojovacie skrinky (elektrotechnika); poistky; termostaty; termostaty do vozidiel; svetelné alebo mechanické signalizačné panely; spojky elektrického vedenia; polovodiče; transformátory na zvýšenie napätia; zachytávače iskier; detektory dymu; značkovacie vlákna na elektrické drôty; identifikačné rezdružďa na elektrické drôty; poistkový drôt z kovových zliatin; elektrické odpory; videokamery; registračné pokladnice; výstražné trojuholníky do vozidiel; ochranná obuv proti úrazom, proti ožiareniu a proti ohňu; navigačné nástroje; navigačné prístroje vozidiel (palubné počítače); satelitné navigačné prístroje; zariadenia globálneho polohového systému (GPS); zariadenia na spracovanie údajov; simulátory vedenia a riadenia dopravných prostriedkov; magnetické nosiče údajov; optické nosiče údajov; audiovizuálne kompaktné disky; optické kompaktné disky; disky DVD; spojovacie prvky (vybavenie zariadení na spracovanie údajov); elektronické diáre; neónové reklamy; elektronické informačné tabule; digitálne tabule; telefónne záznamníky; počítačové tlačiarne; zobrazovacie dosky (fotografia); elektronické perá (vizuálne zobrazovacie zariadenia); karty s integrovanými obvody (pamäťové alebo mikroprocesorové); počítačové operačné programy (nahraté); monitorovacie počítačové programy; periférie zariadenia počítačov; počítačový hardvér; USB kľúče; prenosné počítače; tablety (prenosné počítače); magnetické disky; čítacie zariadenia (zariadenia na spracovanie údajov); skenery (zariadenia na spracovanie údajov); vedecké, námorné, geodetické, fotografické, kinematografické, optické, signalizačné, kontrolné, záchranné a vyučovacie prístroje a nástroje; prístroje a nástroje na meranie a váženie; prístroje a nástroje na vedenie, distribúciu, transformáciu, akumuláciu, reguláciu alebo ovládanie elektrického prúdu; prístroje na nahrávanie, prenos a reprodukciu zvuku alebo obrazu; magnetické nosiče údajov; mechanizmy mincových prístrojov; počítacie stroje; hasiace prístroje.

12 - Automobily; autobusy; autokary; pneumatiky; podvozky automobilov; radiace páky vozidiel; automobilové karosérie; autopotáhy; sedadlá automobilov; nosiče batožiny na vozidlá; bezpečnostné pásy na sedadlá automobilov; bezpečnostné sedadlá pre deti do automobilov; brzdy vozidiel; brzdové čeluste na vozidlá; brzdové dielce do vozidiel; brzdové obloženia do dopravných prostriedkov; brzdové platničky na automobily;

automobilové brzdové kotúče; čalúnenie automobilov; čapy náprav; nápravy vozidiel; čelné sklá vozidiel; duše pneumatík; plné pneumatiky na kolesá dopravných prostriedkov; kryty na rezervné kolesá; dvere na dopravné prostriedky; obruče hláv kolies; meniče točivých momentov v pozemných vozidlách; spojky pozemných vozidiel; hnacie motory do pozemných vozidiel; hnacie reťaze do pozemných vozidiel; prevodové remene do pozemných vozidiel; prevodové hriadele do pozemných vozidiel; hroty na pneumatiky; hydraulické obvody do vozidiel; kapoty na automobilové motory; uchytenia motorov do pozemných vozidiel; kapoty na vozidlá; karosérie dopravných prostriedkov; torzné tyče vozidiel; klaksóny automobilov; kľukové skrine (časti pozemných vozidiel, okrem motorov); kolesá automobilov; lôžka do dopravných prostriedkov; elektrické motory do pozemných vozidiel; motory do pozemných vozidiel; reaktívne motory do pozemných vozidiel; reaktívne (propulzné) mechanizmy do pozemných vozidiel; náboje kolies automobilov; volnobežky do pozemných vozidiel; nákladné dodávkové autá; nákladné autá, kamióny; napínače na špice kolies; nárazníky automobilov; nosiče lyží na autá; okenné tabule na okná automobilov; opierky hlavy na sedadlá automobilov; náradie na opravu duší pneumatík; pásky na protektorovanie pneumatík; pneumatikové plášte; automobilové pneumatiky; protišmykové zariadenia na pneumatiky automobilov; poťahy na sedadlá automobilov; prevodovky do pozemných vozidiel; špice automobilových kolies; protišmykové reťaze; automobilové reťaze; protišmykové zariadenia na pneumatiky automobilov; tlmiace pružiny do dopravných prostriedkov; ventily na automobilové pneumatiky; pružiny závesov do automobilov; vzduchové pumpy (výbava automobilov); ráfy kolies automobilov; ozubené kolesá a ozubené prevody do pozemných vozidiel; súkolesia pozemných vozidiel; reduktory (redukčné ozubené súkolesia do pozemných vozidiel); signalizačné zariadenia pri spätnom chode automobilov; sklápacie zadné steny nákladných vozidiel (časti pozemných vozidiel); smerovky na dopravné prostriedky; spätné zrkadlá; bočné spätné zrkadlá na vozidlá; stúpadlá na vozidlá; športové autá; tienidlá proti slnku do automobilov; tlmiče automobilov; volanty vozidiel; poťahy na volanty vozidiel; závažia na vyváženie kolies vozidiel; závesné tlmiče na dopravné prostriedky; spriahadlá pozemných vozidiel; elektromobily; zabezpečovacie zariadenia proti odcudzeniu vozidiel; zabezpečovacie poplašné zariadenia proti odcudzeniu vozidiel; zapaľovače cigariet do automobilov; uzávery palivových nádrží vozidiel; ťažné zariadenia vozidiel; spojery na vozidlá; stierače na svetlomety; motocykle; trojkolky; štvorkolky (vozidlá); sedadlá na motocykle; bočné privesné vozíky; motocyklové reťaze; motocyklové rámy; riadidlá na motocykle; motocyklové motory; motocyklové stojany (súčasti motocyklov).

35 - Maloobchodné a veľkoobchodné služby s vozidlami, s dopravnými prostriedkami; maloobchodné a veľkoobchodné služby s vozidlami a ich časťami a súčasťami; maloobchodné a veľkoobchodné služby s dopravnými prostriedkami a ich

časťami a súčasťami a s ostatnými tovarmi uvedenými v triedach 9 a 12 tohto zoznamu; maloobchodné a veľkoobchodné služby s vozidlami, s dopravnými prostriedkami aj prostredníctvom internetu; maloobchodné a veľkoobchodné služby s vozidlami a ich časťami a súčasťami aj prostredníctvom internetu; maloobchodné a veľkoobchodné služby s dopravnými prostriedkami a ich časťami a súčasťami a s ostatnými tovarmi uvedenými v triedach 9 a 12 tohto zoznamu aj prostredníctvom internetu; on line poskytovanie obchodného priestoru pre nákupcov a predajcov tovarov a služieb; správa spotrebiteľských vernostných programov; rozširovanie reklamných materiálov zákazníkom (letáky, prospekty, tlačoviny, vzorky); predvádzanie tovaru; spracovanie textov; vyhľadávanie informácií v počítačových súboroch (pre tretie osoby); obchodné informácie a rady spotrebiteľom; odborné obchodné alebo podnikateľské poradenstvo; správa počítačových súborov; administratívne spracovanie obchodných objednávok; obchodné alebo podnikové audity (revízia účtov); fakturácie; zostavovanie štatistik; zásobovacie služby pre tretie osoby (nákup tovarov a služieb pre iné podniky); zásielkové reklamné služby; subdodávateľské služby (obchodné služby); zbieranie údajov do počítačových databáz; zoraďovanie údajov v počítačových databázach; aktualizácia a údržba údajov v počítačových databázach; poskytovanie obchodných informácií prostredníctvom webových stránok; podpora predaja (pre tretie osoby); služby porovnávania cien; marketing; reklama; vydávanie reklamných textov; prenájom reklamného času v komunikačných médiách; televízna reklama; rozhlasová reklama; grafická úprava tlačovín na reklamné účely; prieskum trhu; podpora predaja (pre tretie osoby); prezentácia výrobkov v komunikačných médiách pre maloobchod; on line reklama na počítačovej komunikačnej sieti; optimalizácia obchodovania na webových stránkach; optimalizácia internetových vyhľadávačov na podporu predaja; platené reklamné služby typu „klikni sem“; rozširovanie reklamných oznamov; aktualizovanie reklamných materiálov; organizovanie obchodných alebo reklamných výstav; organizovanie obchodných alebo reklamných veľtrhov; lepenie plagátov; prenájom reklamných plôch; prenájom reklamných materiálov; obchodné sprostredkovanie služieb uvedených v triedach 35, 36, 37 a 39 tohto zoznamu; kancelárie zaoberajúce sa dovozom a vývozom; poskytovanie rád a informácií o uvedených službách prostredníctvom komunikačných médií, elektronickej pošty, SMS správ, počítačových sietí a internetu alebo verbálne.

36 - Finančný lízing; finančný lízing dopravných prostriedkov; financovanie nákupu vozidiel na lízing; uzatváranie poisťiek; poisto-technické služby (štatistika); informácie o poistení v oblasti poistenia dopravných prostriedkov; sprostredkovanie poistenia motorových vozidiel; služby v oblasti poistenia vozidiel; poistenie proti nehodám; poistenie pri pozemnej doprave; pôžičky s ručením na financovanie zmluvného prenájmu motorových vozidiel; pôžičky (finančné úvery); služby úverových ústavov, ktoré nie sú bankami, ako napríklad samostatné finančné spoločnosti; fi-

nančné informácie; finančné záruky na vozidlá; poskytovanie finančných záruk na ojazdené pozemné motorové vozidlá; úverové služby súvisiace s motorovými vozidlami; finančné záruky; platenie splátok; služby týkajúce sa úverových kariet; zmenárenské služby; organizovanie zbierok; záložne; realitné kancelárie; správa nehnuteľností; poskytovanie rád a informácií o uvedených službách prostredníctvom komunikačných médií, elektronickej pošty, SMS, počítačových sietí a internetu alebo verbálne.

37 - Údržba a opravy motorových vozidiel; údržba vozidiel; inštalácia, údržba a opravy strojov; opravy opotrebovaných alebo poškodených strojov; opravy opotrebovaných alebo poškodených motorov; autoservisy (údržba a tankovanie); umývanie dopravných prostriedkov; čistenie vozidiel; opravy vozidiel pri dopravných nehodách; informácie o opravách; antikoročné úpravy; lakovanie, glazovanie; leštenie vozidiel; klampiárstvo a inštalatérstvo; opravy karosérií dopravných prostriedkov; nitovanie; precínovanie (opravy); ošetrovanie vozidiel protikoroznymi nátermi; informácie o opravách vozidiel; mazanie vozidiel; nabíjanie batérií vozidiel; vyvažovanie pneumatík; protektorovanie pneumatík; vulkanizovanie pneumatík (opravy); inštalácie a opravy poplašných systémov proti vlámaniu; stavebníctvo (stavebná činnosť); prenájom stavebných strojov a zariadení; prenájom odvodňovacích čerpadiel; stavba a opravy skladov; odrušovanie elektrických prístrojov a zariadení; poskytovanie rád a informácií o uvedených službách prostredníctvom komunikačných médií, elektronickej pošty, SMS správ, počítačových sietí a internetu alebo verbálne.

39 - Prenájom automobilov; prenájom automobilov s vodičom; prenájom dopravných prostriedkov; prenájom nosičov na automobily; informácie o možnostiach dopravy; poskytovanie pomoci pri doprave; navigačné služby (určovanie polohy, stanovovanie trás a vedenie po stanovenej trase); odťahovanie vozidiel pri poruchách a nehodách; skladovanie častí motorových vozidiel (úschova); automobilová preprava; služby parkovania automobilov; prenájom garáží; prenájom skladísk; prenájom miest na parkovanie; sprostredkovanie prepravy; služby vodičov; poskytovanie informácií o cestovaní alebo o preprave tovaru poskytovaných sprostredkovateľmi alebo turistickými kancelárkami; poskytovanie informácií o tarifách, cestovných poriadkoch; preprava; nákladná kamiónová doprava; lodná preprava tovaru; námorná preprava; železničná preprava; logistické služby v doprave; rezervácie dopravy; skladovanie tovaru; sezónne uskladnenie pneumatík a pneumatík s diskami (úschova); poskytovanie rád a informácií o uvedených službách prostredníctvom komunikačných médií, elektronickej pošty, SMS, počítačových sietí a internetu alebo verbálne.

(540) PO CAR naposledy pešo

(731) PO CAR, s.r.o., Petrovianska 11565/1, 080 05 Prešov 5, SK;

(740) Porubčan Róbert, Ing., Ivanka pri Dunaji, SK;

(210) 1964-2017

(220) 10.8.2017

11(511) 16, 21, 35

(511) 16 - Stolové prestieranie z papiera (krajkové); stolové prestieranie z kartónu; stolové prestieranie z lepenky; stolové prestieranie z papiera; jednorazové papierové servítky; stolové papierové servítky; papierové servítky pre domácnosť; papierové obrusy; stredové papierové obrusy na stôl.

21 - Umelohmotné stolové prestieranie (nie ako textilná náhrada); prestieranie na stolovanie okrem textilného a papierového; podložky na stôl (anglické prestieranie) okrem textilných a papierových; stojany na obrúsky; zásobníky na papierové utierky.

35 - Podpora predaja (pre tretie osoby); reklama; prezentácia výrobkov v komunikačných médiách pre maloobchod; predvádzanie tovaru; inzertné služby; prenájom reklamných plôch; prenájom reklamného času v komunikačných médiách; rozširovanie reklamných materiálov zákazníkom (letáky, prospekty, tlačoviny, vzorky); rozširovanie vzoriek tovarov; poskytovanie obchodných alebo reklamných informácií; poskytovanie obchodných informácií prostredníctvom multimedialných prostriedkov.

(540)



(731) Vitana a.s., Mělnická 133, 277 32 Byšice, CZ;

(740) inventa Patentová a známková kancelária s. r. o., Bratislava 1, SK;

(210) 2007-2017

(220) 14.8.2017

11(511) 9, 35, 37, 38, 42

(511) 9 - Počítače; časti a súčasti počítačov; počítačové programy; elektrické káble; elektrické svorky pre počítače; elektrické spojky pre počítače; fotokopirovacie stroje (fotografické, elektrostatické alebo termické); faxy; telefóny; prístroje na nahrávanie, prenos a reprodukciu zvuku alebo obrazu; počítačové stroje, zariadenia na spracovanie údajov, magnetické nosiče údajov, magnetické disky; optické disky; modemy; monitory (počítačový hardvér); počítačové tlačiarne; periférne zariadenia počítačov; počítačové klávesnice; počítačové pamäte.

35 - Obchodný prieskum; prieskum trhu; obchodné sprostredkovateľské služby v oblasti reklamy; pomoc pri riadení obchodných a priemyselných podnikov; pomoc pri riadení obchodnej činnosti; poradenstvo pri organizovaní a riadení obchodnej činnosti; obchodný manažment; poradenstvo pri

riadení podnikov; obchodné alebo podnikateľské informácie; obchodné sprostredkovateľské služby; obchodný manažment pre siete obchodov a obchodných stredísk; marketing pre siete obchodov a obchodných stredísk; poskytovanie obchodných informácií súvisiacich s elektronickým obchodovaním; obchodná administratíva; obchodná správa podnikov; organizovanie obchodných alebo reklamných podujatí; organizovanie obchodných výstav; merchandising; on-line inzercia; zoraďovanie informácií v počítačových databázach; zbieranie údajov do počítačových databáz.

37 - Inštalácia, údržba a opravy počítačového hardvéru; inštalácia a údržba hardvéru počítačových sietí.

38 - Prenos elektronickej pošty; počítačová komunikácia; posielanie správ; poskytovanie prístupu na diskusiu na internete; poskytovanie prístupu do databáz; poskytovanie užívateľského prístupu do svetovej počítačovej siete.

42 - Navrhovanie počítačového softvéru; aktualizovanie počítačového softvéru; údržba počítačového softvéru; počítačové programovanie; tvorba softvéru; počítačové programovanie internetových databázových systémov; počítačové programovanie internetových aplikácií; počítačové programovanie multimediálnych aplikácií; tvorba interaktívneho softvéru; tvorba grafického softvéru; tvorba počítačového softvéru pre elektronické obchodné portály; tvorba a udržiavanie webových stránok (pre tretie osoby); navrhovanie informačných databáz; konfigurácia počítačových sietí; inštalácia a údržba počítačového softvéru pre informačné databázové systémy; počítačové programovanie internetových databázových systémov; poskytovanie informácií potrebných na vytváranie a udržiavanie webových stránok určených na elektronické obchodovanie.

(540) **epsonshop.sk**

(731) COMTEC s.r.o., Hviezdoslavova 19, 915 01 Nové Mesto nad Váhom, SK;

(210) 2027-2017

(220) 17.8.2017

11(511) 16, 20, 24, 35

(511) 16 - Papierové alebo lepenkové krabice; kartón; lepenka; lepenkové obaly; lepenkové krabice na balenie; papierové alebo lepenkové vypchávkové materiály; reklamné tabule z lepenky alebo papiera; papierové alebo lepenkové baliace materiály (výplňové, tlmiace); obalové materiály z kartónu alebo papiera; písacie potreby; kaligrafické štetce; glutín (kancelárske lepidlo alebo lepidlo pre domácnosť); skicáre; obaly na súpravy písacích potrieb; knihy; zošity; papierové alebo kartónové vývesné tabule; časopisy (periodiká); komiksy; papierové podbradníky; škatule s farbami (školské pomôcky); bridlicové tabuľky.

20 - Postele; novorodenecké koše; drevené časti nábytku; kovový nábytok; detské postieľky; drevené alebo plastové krabice; nekovové truhlice; komody, zásuvkové kontajnery, bielizníky; skrinky na hračky; vtáčie kletky, búdky; detské chodúľky; podhlavníky; prebaľovacie podložky; podušky; vankúše; textilné chrániče do detských

postieľok; divány; nafukovacie podušky (nie na lekárske účely); matrace; lôžkoviny okrem posteľnej bielizne; prepravné prútené koše; nekovové koše; nekovové debny; zobrazovacie tabule; nekovové vrchnáky na nádoby; poťahy alebo obaly na šatstvo (na uskladnenie); police (samostatne stojaci nábytok); vešiaky na odevy; nekovové háčiky na odevy.

24 - Obliečky na matrace; posteľná bielizeň; posteľné pokrývky a prikrývky; povlaky na matrace (posteľná bielizeň); obliečky na vankúše; posteľné pokrývky a prikrývky; plachty; cestovné deky; textilné podložky na prebaľovanie; utierky na riad; textilné uteráky; textilné uteráky na tvár; bavlnené textilie; bavlnené textilie; ľanové textilie; vlnené textilie; textilné vreckovky; textilie; textilie na bielizeň.

35 - Online reklama na počítačovej komunikačnej sieti; marketing; rozširovanie reklamných oznamov; maloobchodné služby s kozmetickými prípravkami, s čistiacimi prostriedkami a hygienickými potrebami; maloobchodné služby s detským oblečením; maloobchodné služby s bytovým textilom; maloobchodné služby s detskou výbavou; maloobchodné služby s domácimi potrebami; maloobchodné služby s nábytkom; maloobchodné služby s hračkami; maloobchodné služby s knihami; maloobchodné služby s jednorazovými papierovými výrobkami; maloobchodné služby s bytovým zariadením; maloobchodné služby s čistiacimi prípravkami; maloobchodné služby so slávnostnou výzdobou; maloobchodné služby s oblečením pre novorodencov, s obuvou pre novorodencov, s hračkami pre novorodencov, s plienkami pre novorodencov, s kočíkmi, s autosedačkami a zariadeniami na prenos a prevoz detí, so zdravotníckymi potrebami pre novorodencov.

(540)



(591) ružová, žltá, zelená, modrá

(731) Slovak Baby Box s.r.o., Povraznícka 18, 811 05 Bratislava - mestská časť Staré Mesto, SK;

(740) JAKUBEK & PARTNERS, s. r. o., Bratislava - mestská časť Staré Mesto, SK;

(210) 2036-2017

(220) 18.8.2017

11(511) 9, 35, 38, 41

(511) 9 - Počítače; periférne zariadenia počítačov; počítačový hardvér; optické disky; magnetické nosiče údajov; premietacie prístroje; televízne prijímače; videokamery; videotelefony; zosilňovače; počítačové hry (softvér); videokazety; vysielacie elektronických signálov; projektory; prenosné počítače (notebooky); zariadenia na spracovanie údajov; optické nosiče údajov; magnetické nosiče zvukových záznamov; optické nosiče zvukových záznamov; telekomunikačné zariadenia; telekomunikačné vysielacie; zariadenia na nahrávanie obrazu; zariadenia na nahrávanie zvuku; elektronické publikácie (sťahovateľné); počítačové programy; programy pre videohry; nahraté

počítačové hry (softvér) na magnetických nosičoch údajov; nahraté počítačové hry (softvér) na optických nosičoch údajov; hudobné videozáznamy; sťahovateľné videozáznamy; sťahovateľné videozáznamy obsahujúce hudbu.

35 - Reklama; prenájom reklamných materiálov; zásielkové reklamné služby; aranžovanie výkladov; obchodný alebo podnikateľský prieskum; poradenstvo pri organizovaní a riadení obchodnej činnosti; prenájom kancelárskych strojov a zariadení; odborné obchodné poradenstvo; prieskum trhu; prieskum verejnej mienky; spracovanie textov; sekretárske služby; účtovníctvo; vedenie účtovných kníh; komerčné informačné kancelárie; maloobchodné služby s počítačovým hardvérom; maloobchodné služby s nahrávkami; maloobchodné služby s počítačovým softvérom; maloobchodné služby týkajúce sa elektronických publikácií s možnosťou prevzatia; maloobchodné služby so zameraním na zariadenia informačných technológií; maloobchodné služby s inteligentnými okuliarmi, inteligentnými náramkami (merací prístroj), inteligentnými hodinkami; maloobchodné služby so zameraním na hry; televízna reklama; reklamné agentúry; marketing; aktualizovanie reklamných materiálov; tvorba reklamných materiálov a reklamných šotov; rozširovanie reklamných oznamov; rozširovanie reklamných letákov; vydávanie reklamných textov; prenájom reklamných zariadení; prenájom reklamných plôch; online reklama na počítačovej komunikačnej sieti; reklamné a marketingové poradenstvo; obchodné informačné služby; obchodné sprostredkovateľské služby; informačné služby v oblasti reklamy; obchodné poradenské a konzultačné služby; komerčné informačné služby poskytované prostredníctvom prístupu do počítačovej databázy; marketingové prieskumy; reklamné analýzy; analýzy nákladov a výnosov; inzertné služby; obchodný manažment; organizovanie obchodných alebo reklamných výstav.

38 - Televízne vysielanie; prenos signálu prostredníctvom satelitu; rozhlasové vysielanie; telekonferenčné služby; informácie v oblasti telekomunikácií; prenájom telekomunikačných prístrojov; telegrafická komunikácia; telegrafné služby; poskytovanie užívateľského prístupu do svetovej počítačovej siete; prenos elektronickej pošty; vysielanie káblovej televízie; počítačová komunikácia; bezdrôtový prenos údajov prostredníctvom internetu; bezdrôtový elektronický prenos obrazu; bezdrôtový elektronický prenos údajov; rozhlasové vysielanie finančných informácií; prenájom prístrojov na prenos správ; prenájom prístrojov na prenos informácií; videokonferenčné služby; prenájom signálu prostredníctvom satelitu; prenájom prístupového času do globálnych počítačových sietí; prenájom prístupového času na webové stránky (ISP služby); poskytovanie prístupu do počítačových databáz; komunikácia prostredníctvom optických sietí; komunikácia prostredníctvom mobilných telefónov; prenos správ a obrazových informácií prostredníctvom počítačov; poskytovaní e diskusných fór on-line; prenájom telefónnych prístrojov; satelitné komunikač-

né služby; televízne vysielanie prostredníctvom satelitu; prenájom satelitných zariadení; prenos vysielania cez satelit; satelitné videokonferenčné služby.

41 - Vzdelávanie; zábava; televízna zábava; rozhlasová zábava; zábavné parky; reportérske služby; online vydávanie elektronických publikácií; postsynchronizácia, dabing; elektronická edičná činnosť v malom (DTP služby); nahrávacie štúdiá (služby); poradenské služby v oblasti vydavateľskej činnosti; vydavateľské služby (vrátane elektronických vydavateľských služieb); multimediálne vydávanie časopisov, denníkov a novín; online poskytovanie elektronických publikácií (bez možnosti kopírovania); online poskytovanie komiksov a obrázkových románov (bez možnosti kopírovania); vydávanie periodických a neperiodických publikácií okrem vydávania reklamných textov; vydávanie tlačovín súvisiacich s právami duševného vlastníctva; online poskytovanie digitálnych videozáznamov, audiozáznamov a multimediálnej zábavy z počítačových sietí; organizovanie kultúrnych predstavení; organizovanie kultúrnych slávností; organizovanie kultúrnych podujatí; organizovanie kultúrnych festivalov; športová a kultúrna činnosť; organizovanie kultúrnych súťaží; divadelná zábava; zábava online; organizovanie zábavy; informácie v oblasti zábavy; informácie o možnostiach zábavy; premietanie kinematografických filmov; poskytovanie športovísk; hudobná tvorba; tvorba videozáznamov; tvorba predstavení; tvorba divadelných predstavení; tvorba rozhlasových programov; tvorba živých predstavení; tvorba zvukových a obrazových záznamov na zvukových a obrazových nosičoch; požičiavanie filmových premietacích prístrojov; prenájom pódiových osvetľovacích zariadení; prenájom televíznych osvetľovacích zariadení; prenájom dekorácií pre predstavenia; požičiavanie filmových a televíznych dekorácií; prenájom filmov; filmové štúdiá; tvorba kinematografických filmov (nie reklamných); tvorba televíznych filmov; tvorba animovaných filmov; filmový strih; nahrávanie filmov na videopásky; požičiavanie filmov na videokazetách; požičiavanie filmov; distribúcia filmov (okrem prepravy); produkcia filmov (nie reklamných); reportérske služby; fitness kluby (zdravotné a kondičné cvičenia); výchovno-zábavné klubové služby; organizovanie súťaží krásy; poskytovanie informácií o televíznych programoch.

(540)



(591) sivá, biela

(731) RSNET s.r.o., Dukelských hrdinov 976/38, 979 01 Rimavská Sobota 1, SK;

(740) Advokátska kancelária Patajová Pataj s.r.o., Banská Bystrica 1, SK;

(210) 2046-2017

(220) 24.8.2017

11(511) 39, 40, 41

(511) 39 - Organizovanie exkurzií (doprava).

40 - Knihárstvo; tlačiarenské služby.

41 - Vydávanie kníh; písanie textov (okrem reklamných); vydávanie textov okrem reklamných; on line vydávanie elektronických kníh a časopisov; on line poskytovanie elektronických publikácií (bez možnosti kopírovania); filmová tvorba; tvorba videofilmov; filmové štúdiá; prenájom kinematografických prístrojov; požičovanie kinematografických filmov; premietanie kinematografických filmov; postsynchronizácia, dabing; titulkovanie; tvorba divadelných alebo iných predstavení; hudobné skladateľské služby; požičovne kníh (knížnice); nahrávacie štúdiá (služby); rozhlasová zábava; televízna zábava; tvorba rozhlasových a televíznych programov; vyučovanie; vzdelávanie; informácie o výchove a vzdelávaní; organizovanie a vedenie kolokvií; organizovanie a vedenie konferencií; organizovanie a vedenie kongresov; organizovanie a vedenie seminárov; organizovanie a vedenie sympózií; organizovanie kultúrnych alebo vzdelávacích výstav; organizovanie živých vystúpení.

(540) Gorila Story

(731) Tóth Peter, Staré Grunty 264, 841 04 Bratislava, SK;

(210) 2048-2017

(220) 24.8.2017

11(511) 39, 40, 41

(511) 39 - Organizovanie exkurzií (doprava).

40 - Knihárstvo; tlačiarenské služby.

41 - Vydávanie kníh; písanie textov (okrem reklamných); vydávanie textov okrem reklamných; on line vydávanie elektronických kníh a časopisov; on line poskytovanie elektronických publikácií (bez možnosti kopírovania); filmová tvorba; tvorba videofilmov; filmové štúdiá; prenájom kinematografických prístrojov; požičovanie kinematografických filmov; premietanie kinematografických filmov; postsynchronizácia, dabing; titulkovanie; tvorba divadelných alebo iných predstavení; hudobné skladateľské služby; požičovne kníh (knížnice); nahrávacie štúdiá (služby); rozhlasová zábava; televízna zábava; tvorba rozhlasových a televíznych programov; vyučovanie; vzdelávanie; informácie o výchove a vzdelávaní; organizovanie a vedenie kolokvií; organizovanie a vedenie konferencií; organizovanie a vedenie kongresov; organizovanie a vedenie seminárov; organizovanie a vedenie sympózií; organizovanie kultúrnych alebo vzdelávacích výstav; organizovanie živých vystúpení.

(540) Gorila

(731) Tóth Peter, Staré Grunty 264, 841 04 Bratislava, SK;

(210) 2050-2017

(220) 24.8.2017

11(511) 39, 40, 41

(511) 39 - Organizovanie exkurzií (doprava).

40 - Knihárstvo; tlačiarenské služby.

41 - Vydávanie kníh; písanie textov (okrem reklamných); vydávanie textov okrem reklamných; on line vydávanie elektronických kníh a časopisov; on line poskytovanie elektronických publikácií (bez možnosti kopírovania); filmová tvorba; tvorba videofilmov; filmové štúdiá; prenájom kinematografických prístrojov; požičovanie kinematografických filmov; premietanie kinematografických filmov; postsynchronizácia, dabing; titulkovanie; tvorba divadelných alebo iných predstavení; hudobné skladateľské služby; požičovne kníh (knížnice); nahrávacie štúdiá (služby); rozhlasová zábava; televízna zábava; tvorba rozhlasových a televíznych programov; vyučovanie; vzdelávanie; informácie o výchove a vzdelávaní; organizovanie a vedenie kolokvií; organizovanie a vedenie konferencií; organizovanie a vedenie kongresov; organizovanie a vedenie seminárov; organizovanie a vedenie sympózií; organizovanie kultúrnych alebo vzdelávacích výstav; organizovanie živých vystúpení.

(540) Gorilla Production

(731) Tóth Peter, Staré Grunty 264, 841 04 Bratislava, SK;

(210) 2058-2017

(220) 23.8.2017

11(511) 16, 25, 29, 30, 31, 32, 33, 35, 39, 43

(511) 16 - Baliaci papier; baliace plastové fólie; papierové alebo lepenkové etikety; lepiace štítky (papiernický tovar); grafické vzory (tlačoviny); kartón, lepenka; lepenkové alebo papierové škatule; lepenkové alebo papierové obaly na fľaše; drevitá lepenka (papiernický tovar); obaly (papiernický tovar); papiernický tovar; papierové alebo plastové vrecká a tašky na balenie; papierové obrúsky (prestieranie); papierové obrusy; stolové prestieranie z papiera; papierové utierky; papierové vreckovky; papierové podložky pod poháre; plagáty; tlačené reklamné publikácie; reklamné tabule z papiera, kartónu alebo lepenky; tlačené reklamné materiály; papierové alebo kartónové vývesné tabule; kalendáre; katalógy; tlačené publikácie; letáky; plagáty; prospekty.

25 - Odevy; obuv; pokrývky hlavy.

29 - Mäso, ryby, hydina a zverina; mäsové výťažky; polievky; prípravky na zeleninové polievky; konzervované, mrazené, sušené a varené ovocie a zelenina; ovocné rôsoly; džemy; marmelády; ovocné kompóty; ovocné pretlaky; ovocná dreň; vajcia; mlieko; mliečne výrobky; mliečne nápoje; maslo; potravinárske oleje a tuky.

30 - Káva; kávové náhradky; čaj; kakao; čokoláda; čajové nápoje; kávové nápoje; kakaové nápoje; čokoládové nápoje; ryža; tapioka; ságo; múka; obilninové výrobky; chlieb, pekárské výrobky; cukrárske výrobky; müsli; zmrzliny; cukor; med; melasový sirup; droždie; prášok do pečiva; soľ; horčica; ocot; omáčky (chuťové prísady); koreniny; konzumný ľad.

31 - Čerstvé ovocie; čerstvá zelenina; čerstvé záhradné bylinky.

32 - Nealkoholické nápoje; nealkoholické koktai-ly; nealkoholické ovocné výtlačky; nealkoholické ovocné nápoje; vody (nápoje); minerálne vody (nápoje); sódová voda (sifón); sýtené voda; stolové vody; mušty; limonády; ovocné džúsy; ze-
le-
ninové džúsy (nápoje); ovocné nektáre; sirupy; sirupy na výrobu nápojov; prášky na prípravu šumivých nápojov; mixované ovocné alebo ze-
le-
ninové nápoje; ryžové nápoje, nie náhradky mlie-
ka; pivo.

33 - Alkoholické nápoje okrem piva; brandy; li-
kéry; rum; víno; alkoholické koktai-ly; destilova-
né nápoje; alkoholické výtlačky z ovocia; lieho-
viny.

35 - Maloobchodné a veľkoobchodné služby s to-
varmi uvedenými v triedach 16, 25, 29, 30, 31,
32 a 33 tohto zoznamu; obchodné sprostredkova-
teľské služby; odborné obchodné alebo podnika-
teľské poradenstvo; reklama; poskytovanie ob-
chodných alebo podnikateľských informácií; roz-
širovanie reklamných oznamov; rozširovanie re-
klamných materiálov zákazníkom (letáky, pro-
spekty, tlačoviny, vzorky); obchodný alebo pod-
nikateľský prieskum; obchodný manažment; po-
radenstvo pri riadení podnikov; prenájom predaj-
ných automatov; predvádzanie tovaru; zásobova-
cie služby pre tretie osoby (nákup tovarov a slu-
žieb pre iné podniky).

39 - Balenie tovarov; doručovanie tovarov; skl-
dovanie tovarov (úschova); dovoz, doprava, prep-
rava.

43 - Reštauračné (stravovacie) služby; dodávanie
hotových jedál a nápojov na objednávku (kete-
ring); kaviarne; samoobslužné jedálne; samoob-
služné reštaurácie; rýchle občerstvenie (snackba-
ry); bary (služby); poskytovanie informačných
a poradenských služieb v oblasti služieb uvede-
ných v triede 43 tohto zoznamu.

(540)



VIETNAMESE STREET FOOD

(591) zelená, čierna, biela

(731) Šimek Jozef, Mgr., Frankovská 1/C, 831 01 Bra-
tislava - mestská časť Nové Mesto, SK;

(740) inventa Patentová a známková kancelária s.r.o.,
Bratislava - mestská časť Staré Mesto, SK;

(210) 2062-2017

(220) 23.8.2017

11(511) 38, 42, 45

(511) 38 - Elektronické zobrazovacie tabule (teleko-
munikačné služby); poskytovanie prístupu do da-
tabáz.

42 - Uchovávanie elektronických údajov; hosťo-
vanie na počítačových stránkach (webových strán-
kach).

45 - Online služby sociálnych sietí; zoznamovacie
služby.

(540)



(731) Adentech s.r.o., Lindnerova 1610/4, 180 00 Pra-
ha 8, CZ;

(740) FAJNOR IP s.r.o., Bratislava - mestská časť Pe-
tržalka, SK;

(210) 2067-2017

(220) 23.8.2017

11(511) 38, 42, 45

(511) 38 - Elektronické zobrazovacie tabule (teleko-
munikačné služby); poskytovanie prístupu do da-
tabáz.

42 - Uchovávanie elektronických údajov; hosťo-
vanie na počítačových stránkach (webových
stránkach).

45 - Online služby sociálnych sietí; zoznamova-
cie služby.

(540)



(731) Adentech s.r.o., Lindnerova 1610/4, 180 00 Pra-
ha 8, CZ;

(740) FAJNOR IP s.r.o., Bratislava - mestská časť Pe-
tržalka, SK;

(210) 2068-2017

(220) 23.8.2017

11(511) 35, 41

(511) 35 - Reklama; marketing; rozširovanie reklam-
ných materiálov zákazníkom (letáky, prospekty,
tlačoviny, vzorky); rozširovanie reklamných ozna-
mov; on line reklama na počítačovej komunikač-
nej sieti; prenájom reklamných plôch; správa
spotrebiteľských vernostných programov; ob-
chodné sprostredkovateľské služby; vyjednáva-
nie a uzatváranie obchodných transakcií pre tretie
osoby; vzťahy s verejnosťou (public relations);
poradenstvo v oblasti komunikácie (reklama);
obchodné sprostredkovateľské služby; navrhova-
nie reklamných materiálov; prieskum trhu; prie-
skum verejnej mienky; marketingový prieskum.

41 - Organizovanie a vedenie súťaží; organizo-
vanie a vedenie lotérií; organizovanie a vedenie
zábavných podujatí.

(540)



(591) oranžová, červená, sivá

(731) Trenčín Retail Park a. s., Malý trh 2/A, 811 08
Bratislava - mestská časť Staré Mesto, SK;

(740) Wilsons s.r.o., Bratislava - mestská časť Staré Mes-
to, SK;

(210) 2070-2017

(220) 23.8.2017

11(511) 35, 38, 39

- (511) 35 - Reklama; obchodný manažment; obchodná administratíva; kancelárske práce.
38 - Telekomunikačné služby.
39 - Doprava; balenie a skladovanie tovaru; organizovanie ciest.

(540)


(591) zelená

(731) Branislav Španka - SPEED SEN, S. Jurkoviča 1206/40, 905 01 Senica, SK;

(740) TFV, s. r. o., Kúty, SK;

(210) 2073-2017

(220) 24.8.2017

11(511) 3, 28, 41

- (511) 3 - Kozmetické prípravky pre deti; mydlá pre deti; kozmetické prípravky do kúpeľa; vatové tyčinky na kozmetické použitie; kozmetické krémy pre deti; krémy na kožu; oleje na kozmetické použitie; kozmetické pleťové vody; čistiacie toaletné mlieka; detské šampóny; suché šampóny; detské sprchové gély; púder (kozmetika); mydielka; umývacie prípravky na osobnú hygienu; balzamy (nie na lekárske použitie); prípravky do kúpeľa (nie na lekárske použitie); vlasové kondicionéry.

28 - Hračky; stavebnicové kocky (hračky); hracie lopty; stavebnice; pištole (hračky); spoločenské hry; hry; detské nafukovacie bazény; surfovací dosky; šmykľavky (na hry); stolové hry; lietajúce tanieri (hračky); plyšové hračky; bublifuky; vozidlá (hračky); sieťky na motýle a rybičky; hlavolamy (puzzle); dosky na tréning vo vode; dosky na výučbu plávania; plávacie ramenné pásy; plávacie kolesá; plávacie vesty; hračkárske modely; figúrky (hračky); hracie deky pre batol'atá; detské dečky spojené s plyšovou hračkou; detské trojkolky.

41 - Kurzy telesného cvičenia; kurzy plávania; kurzy plávania pre deti.

(540)


(591) zlatá

(731) CONTINENTAL CAR s.r.o., Závodná 28, 821 06 Bratislava - m. č. Podunajské Biskupice, SK;

(740) JAKUBEK & PARTNERS, s. r. o., Bratislava - mestská časť Staré Mesto, SK;

(210) 2080-2017

(220) 25.8.2017

11(511) 29, 30, 32, 39, 43

- (511) 29 - Mäso; hydina (mäso); mäsové výt'azky; konzervovaná zelenina; varená zelenina; sušená zelenina; nakladaná zelenina; ovocné šaláty; vajcia; mlieko; mliečne výrobky; kyslá kapusta; polievky; prípravky na výrobu polievok; smotana (mliečne výrobky); ryby (neživé); hotové jedlá pripravené z rýb; divina; klobásy, salámy, párky; zeleninové šaláty; bravčové mäso; zemiakové hranolčeky; huspenina; konzervované olivy.

30 - Káva; kávové nápoje; čaj; ľadový čaj; čajové nápoje; ryža; múka; zmrzliny; med; kuchynská soľ; horčica; ocot; omáčky (chuťové prísady); korenie; chuťové prísady; palacinky; kečup; majonézy; zálievky na šaláty; cestoviny; zákusky, koláče; pizza; špagety; posekaný cesnak (chuťové prísady); zelenina v štipl'avom náleve.

32 - Nealkoholické ovocné výt'azky; nealkoholické ovocné nápoje; ovocné džúsy; minerálne vody (nápoje); vody (nápoje); zeleninové džúsy (nápoje); limonády; sirupy na výrobu limonád; sóda; nealkoholické nápoje; prípravky na výrobu nápojov; sýtené vody.

39 - Dovoz, doprava; preprava; balenie tovarov; skladovanie tovarov (úschova).

43 - Dodávanie hotových jedál a nápojov na objednávku (katering); kaviarne; samoobslužné jedálne; závodné jedálne; reštauračné (stravovacie) služby; samoobslužné reštaurácie; rýchle občerstvenie (snackbary); bary (služby); požičiavanie stoličiek, stolov, obrusov a nápojového skla.

(540)


(591) hnedá

(731) Rabid Rabbits Group s. r. o., Suché mýto 2, 811 03 Bratislava 1, SK;

(740) Hargaš Michal, JUDr., Bratislava, SK;

(210) 2101-2017

(220) 28.8.2017

11(511) 9, 16, 38, 41

(511) 9 - Nahrané magnetické nosiče údajov; nahraté optické nosiče údajov; elektronické publikácie (sťahovateľné).

16 - Tlačoviny; časopisy (periodiká); noviny; tlačené prílohy novín; knihy; brožúry; katalógy; prospekty; letáky; tlačené programy podujatí; plagáty; fotografie; pohľadnice; kalendáre; záložky do kníh; knihárske potreby; tlačené reklamné materiály; obtačky; obaly (papiernický tovar); baliace plastové fólie; tlačiarenské štočky; kancelárske potreby okrem nábytku; písacie potreby.

38 - Prenos správ, informácií, elektronických časopisov a novín, elektronických periodík, kníh v elektronickej podobe prostredníctvom elektronickej, telekomunikačnej alebo počítačovej siete (telekomunikačné služby); spravodajské kancelárie; poskytovanie interaktívneho, elektronického zvukového a obrazového spojenia; poskytovanie priestoru na diskusiu na internete; poradenstvo v oblasti služieb uvedených v triede 38 tohto zoznamu.

41 - Vydavateľské služby; redakčná činnosť (pri vydávaní časopisov a iných periodických publikácií); vydavateľská činnosť v oblasti zábavných, odborných, spravodajských a vzdelávacích tlačovín, publikácií, zvukových a audiovizuálnych nosičov okrem vydávania reklamných a náborových textov; on line vydávanie elektronických kníh a časopisov; organizovanie odborných vzdelávacích podujatí; organizovanie školení; organizovanie vzdelávacích kurzov; organizovanie vzdelávacích prednášok; organizovanie a vedenie konferencií; organizovanie a vedenie seminárov; organizovanie a vedenie sympózií; organizovanie a vedenie kongresov; organizovanie a vedenie diskusných klubov; organizovanie a vedenie spoločenských podujatí; organizovanie vedomostných alebo zábavných súťaží; organizovanie slávnostných ceremoniálov s udeľovaním cien za dosiahnuté výsledky; organizovanie a vedenie vzdelávacích prednášok v oblasti ekonomiky a politiky; organizovanie kultúrnych výstav; organizovanie kultúrnych a športových podujatí; on line poskytovanie elektronických publikácií (bez možnosti kopírovania); reportérské služby; fotografovanie; fotografické reportáže; vydávanie textov okrem reklamných; elektronická edičná činnosť v malom (DTP služby); poradenstvo v oblasti služieb uvedených v triede 41 tohto zoznamu.

(540) **SUPERBASKY**

(731) Sabová Libuša, Ing., Poštová 1, 900 26 Slovenský Grob, SK;

(210) 2112-2017

(220) 25.8.2017

11(511) 25, 29, 30, 32, 35

(511) 25 - Protišmykové pomôcky na obuv; oblečenie pre motoristov; obuv; sandále na kúpanie; obuv na kúpanie; pančuchy; pančuchy absorbujúce pot; spodné časti pančúch; baretky; pracovné plášte; boa (ozdoba z peria alebo kožušiny na ovinutie okolo krku); čiapky; pleteniny; vysoká obuv;

nízke čizmy; špičky na obuv; potné vložky; ramienka na dámsku bielizeň; šnurovacie topánky; goliere (časti odevov); pletené šály; krátke kabátičky; krátke pánske spodky (trenírky); priliehavé čiapky; živôtky, korzety (spodná bielizeň); spodná bielizeň; kapucne (časti odevov); klobúkové kostry; šilty; opasky (časti odevov); pletené šatky; župany; svetre; pulóvre; rúcha, ornáty; ponožky; pánske podväzky; podväzky; podväzky na pančuchy; sáry čižiem; vložky do topánok; košeľe; náprsenky; košeľe s krátkym rukávom; odevy; oblečenie; klobúky; pokrývky hlavy; kovové časti na obuv; kožušiny (oblečenie); snímateľné goliere; pančuškové nohavice; kombinézy na vodné lyžovanie; kombinézy (oblečenie); spodná bielizeň pohlcujúca pot; korzety; kostýmy, obleky; konfekcia (odevy); detské nohavičky (bielizeň); chrániče uší proti chladu (pokrývky hlavy); kravaty; zvršky topánok; gamaše; jazdecké krátke nohavice; nohavice; cyklistické oblečenie; vrchné ošatenie; rukavice; hotové podšívky (časti odevov); šatky, šály, šerpy; pleteniny (oblečenie); košeľové sedlá; plátenná obuv; kožušinové štóly; futbalová obuv (kopačky); cylindre (klobúky); gabardénové plášte; korzety (spodná bielizeň); šnurovačky; galoše; vesty; pružné pásky na gamaše; závoje, čepce (časti rehoľných odevov); gymnastické cvičky; kabáty; nepremokavé odevy; legíny; pleteniny (oblečenie); sukne; oblečenie pre bábätká; livreje; športové tričká, dresy; manžety (časti odevov); zástery; rukávniky; manipuly (časti kňazského rúcha); palčiaky; mitry (pokrývky hlavy); papuče; peleríny; kožušinové kabáty; plážové oblečenie; plážová obuv; vrecká na odevy; pyžamá; šaty; dreváky; sandále; krátke priliehavé pánske spodky (slípy); podprsenky; zvrchníky; podpätky na obuv; tógy; lemy na podrážky obuvi; uniformy; bundy; saká; papierové odevy; závoje; kúpacie čiapky; plavky (pánske); plavky; kúpacie plášte; podbradníky, nie papierové; podošvy na obuv; topánky; podpätky; topánky na šport; nánožníky, nie elektricky vyhrievané; štuple na kopačky; športová obuv; členky (oblečenie); parky (teplé krátke kabáty s kapucňou); spodničky; lyžiarska obuv; kombiné (spodná bielizeň); body (spodná bielizeň); šatky na krk; telocvičné úbory; odevy z imitácií kože; kožené odevy; mantily; maškarné kostýmy; sári; tričká; turbany; šály uviazané pod krkom; sprchovacie čiapky; vesty pre rybárov; opasky na doklady a peniaze (časti odevov); vreckovky do saka; papierové klobúky (oblečenie); masky na spanie; nohavicové sukne; ponča; sarongy (veľké šatky na odievanie); lyžiarske rukavice; legínsy; šatové sukne; šilty (pokrývky hlavy); dámske nohavičky; športové tielka; „valenky“ (ruské plstené čizmy); alby (liturgické rúcha); členkové topánky; ponožky pohlcujúce pot; kadernícke pláštenky; úbory na karate; úbory na džudo; trikoty (cvičebné úbory); kimoná.

29 - Bielkoviny na prípravu jedál; výt'ažky z rias na potravinárske použitie; želatína; pokrmové tuky; sardely (neživé); arašidové maslo; maslo; konzumné kakaové maslo; kokosové maslo; maslové krémy; vaječný bielok; krvavé jaternice; vývary (bujóny); prípravky na vývary (bujóny); kaviár; konzervované ovocie; údeniny; zemiakové lupienky; zemiakové hranolčeky; kyslá kapusta;

sušený kokos; potravinársky repkový olej; koncentrované vývary; džemy; mrazené ovocie; polievky; hrozienka sušené; nakladané uhorky; konzervovaná zelenina; varená zelenina; sušená zelenina; potravinárske oleje; smotana (mliečne výrobky); syry; kandizované ovocie; krokety; kôrovce (neživé); datle; mlieko; raky (neživé); rybie plátky (filé); syridlá; dusené ovocie; ovocné rôsoly; ovocná dreň; mäso; ryby (neživé); potravinárska želatína; huspenina; divina; d'umbierový džem (závorový); konzervované sójové bôby (potraviny); tukové substancie na výrobu pokrmových tukov; tukové nátierky na chlieb; slede (neživé); homáre (neživé); potravinársky kukuričný olej; potravinársky olej z palmových orechov; potravinársky sezamový olej; ustrice (neživé); potravinárska želatína z rýb; šunka; žltok; jogurt; prípravky na zeleninové polievky; zeleninové šľavy na prípravu jedál; mäsové výťažky; kefir (mliečny nápoj); kumys (mliečny nápoj); mliečne nápoje (s vysokým obsahom mlieka); srvátka; mliečne výrobky; langusty (neživé); slanina; konzervovaná šošovica; margarín; marmelády; špič (potraviny); mušle (neživé); mäkkýše (neživé); konzumný palmový olej; spracované škrupinové ovocie; vajcia; sušené vajcia; pečňová paštéta; konzervovaná cibuľa; konzervované olivy; potravinársky olivový olej; potravinársky kostný olej; pektín na prípravu jedál; nakladaná zelenina; konzervovaný hrach; klobásky, salámy, párky; solené potraviny; prípravky na výrobu polievok; paradajkový pretlak; zeleninové šaláty; bravčová masť; ovocné šaláty; sardinky (neživé); lososy (neživé); konzumný loj; tuniaky (neživé); paradajková šľava na prípravu jedál; potravinársky slnečnicový olej; držky; konzervované hľuzovky; hydina (mäso); ovocné šupky; algináty na prípravu jedál; mleté mandle; spracované arašidy; konzervované šampiňóny; kokosový tuk; potravinársky kokosový olej; konzervovaná fazuľa; pečeň; potraviny z rýb; plátky sušeného ovocia; mušle jedlé (neživé); ovocie naložené v alkohole; spracovaný peľ (potravina); garnáty (neživé); konzervované ryby; konzervované mäso; morské raky (neživé); slimačie vajcia (konzumné); tofu; šľahačka; bravčové mäso; vtáčie hniezda (tradičná špecialita juhovýchodnej Ázie); konzervy s rybami; rybia múčka (potraviny); konzervy s ovocím; mäsové konzervy; zemiakové placky; ryby v slanom náleve; holotúrie (morské živočíchy) (neživé); chryzalídy (kukly motýľa príadky morušovej) (potraviny); konzervy so zeleninou; párky v cestičku; zemiakové vločky; jablkový kompót; brusnicový kompót; tahini (nátierka zo sezamových jadier); hummus (cicerová kaša); opekané morské riasy; ovocné chuťovky; kyslé mlieko; kimchi (jedlo z kvasenej zeleniny); sójové mlieko (náhradka mlieka); mliečne koktaily; papriková nátierka (konzervované koreniny); lúpané slnečnicové semená; rybacia pena; vtáčie mlieko (nealkoholické); zeleninová pena; rybie ikry (potraviny); lúpané semená; aloa pravá (potraviny); konzervovaný cesnak; mlieko obohatené bielkovinami; ľanový olej na prípravu jedál; nízkoúčinné zemiakové lupienky; lecitín na prípravu jedál; mliečne fermenty na prípravu jedál; kompóty; kondenzované sladené mlieko; „smetana“ (ruská kyslá smotana); „ria-

ženka“ (ruský jogurtový nápoj); „prostokvaša“ (ruské kyslé mlieko); paradajková pasta; pasta z tekvicovej dužiny; baklažánová pasta; arašidové mlieko na prípravu jedál; mandľové mlieko na prípravu jedál; ryžové mlieko (náhradka mlieka); konzervované artičoky; ovocné aranžmány na priamu konzumáciu; sušené mlieko; yakitori (japonský kurací špíz); bulgogi (kórejské jedlo z hovädzieho mäsa); kandizované orechy; ochutené orechy; spracované lieskové orechy; konzervované bobuľové ovocie; guakamola (avokádová nátierka); vyprážené cibuľové krúžky; falafel (tradičné arabské jedlo); citrónová šľava na prípravu jedál; mrazom sušené mäso; ovsené mlieko; rastlinná smotana; mrazom sušená zelenina; extra panenský olivový olej; galbi (kórejské jedlo z grilovaného mäsa); jedlé mravčie larvy (potraviny); jedlý hmyz (neživý); spracovaná sladká kukurica; orechové nátierky; zemiakové knedle; párky na prípravu hotdogov; párky v kukuričnom cestičku (corn dogs); potravinársky sójový olej; náhradky mlieka; mandľové mlieko; arašidové mlieko; kokosové mlieko; kokosové mlieko na prípravu jedál; nápoje z kokosového mlieka; ryžové mlieko na prípravu jedál; nápoje z mandľového mlieka; nápoje z arašidového mlieka; črevá na klobásky (prírodné alebo umelé).

30 - Riasy (chuťové prísady); cestoviny; mandľové cesto; aníz (semená); badián; cukrovinky na zdobenie vianočných stromčekov; bylinkové čaje (nie na lekárske použitie); kávové príchute; aromatické prípravky do potravín; koreniny; nekysnutý chlieb; soľ na konzervovanie potravín; sucháre; sušienky, keksy; sušienky; mäťové cukríky; cukríky; oblatky; sladké žemle; kakao; káva; nepražená káva; rastlinné prípravky (kávové náhradky); zákusky, koláče; škoric (korenina); kapary; karamelky (cukríky); kari (korenin); prípravky z obilnín; žuvačky; cigória (kávová náhradka); čaj; čokoláda; marcipán; klinčeky (korenin); chuťové prísady; cukrovinky; cukrárske výrobky; kukuričné vločky; kukuričné pukance; stužovače šľahačky; smotanové zmrzliny; palačinky; príchute do potravín (okrem éterických esencií a esenciálnych olejov); kuchynská soľ; zahusťovacie prípravky na varenie; kurkuma (potravina); prírodné sladidlá; korenin; perníky; medovníky; nové korenin; múka; fazuľová múka; kukuričná múka; horčicová múčka; jačmenná múka; sójová múka; pšeničná múka (výrazková); škrob (potraviny); droždie do cesta; fondán (cukrovinky); keksy; cukor; cukrárske aromatické prísady (okrem esenciálnych olejov); prášok do pečiva; cestá na koláče; d'umbier (korenin); prísady do zmrzlín (spojivá); ľad (prírodný alebo umelý); ľad do nápojov; glukóza na prípravu jedál; glutén (potraviny); krúpy (potraviny); ocot; kečup; mliečne kakaové nápoje; mliečne kávové nápoje; mliečne čokoládové nápoje; kvások; droždie; spojivá do údenín; mandľové pusinky (jemné pečivo); makaróny; mletá kukurica; pražená kukurica; chlieb; maltóza; melasa; melasový sirup; cukrárenská mäta; med; lúpaný jačmeň; horčica; muškátové orechy; rezance; plnené koláče; mletý jačmeň; sendviče; pastilky (cukrovinky); jemné pečivárske výrobky; sušienky; pečivo (rožky); paprika (koreniny); pizza; čierne korenin; zemiaková múčka (potraviny); pudinky;

pralinky; ravioly; sladké drierko (cukrovinky); ryža; šafran (korenie); ságo; omáčky (chuťové prísady); zelerová soľ; pšeničná krupica; šerbety (zmrzlinové nápoje); špagety; tapioka; tapioková múka; torty; vanilkové príchute; vanilín (vanilková náhradka); zvitky (cestoviny); pečivo s mäsovou náplňou; paštety zapekané v ceste; prípravky na zjemňovanie mäsa na domáce použitie; zmrzlina; prášky na výrobu zmrzlin; mandľové cukrovinky; arašidové cukrovinky; potravinárske príchute okrem esenciálnych olejov; aromatické prísady do nápojov (okrem esenciálnych olejov); mletý ovos; lúpaný ovos; ovsené potraviny; ovsené vločky; ovsený výťažok (múka); tyčinky so sladkým drierkom (cukrovinky); pивný ocot; kávové nápoje; kakaové nápoje; čokoládové nápoje; kávové náhradky; kandis (na povrch cukrovínok); obilninové vločky; marináda (chuťové prísady); kuskus (krupica); sladové výťažky (potraviny); slad (potraviny); propolis; pikantné zeleninové omáčky (chuťové prísady); včelí kašička; morská voda na prípravu jedál; suši; paradajková omáčka; majonézy; slané pečivo (krekery); anglický krém; ovocné želé (cukrovinky); müsli; ryžové koláče; sójová omáčka; jogurty mrazené (mrazené potraviny); chutneys (koreniny); jarné závitky (ázijské predjedlo); tacos (mexické jedlo); kukuričné placky (tortilly); ľadový čaj; čajové nápoje; zálievky na šaláty; strúhanka; tabbouleh (libanonský šalát); chalva; quiches (slaný koláč); mäsové šťavy; pasta zo sójových bôbov (chuťové prísady); miso (chuťové prísady); obilninové chuťovky; ryžové chuťovky; instantná kukuričná kaša (s vodou alebo s mliekom); kukuričná krupica; práškové droždie; sóda bikarbóna na prípravu jedál; konzervované záhradné bylinky (chuťové prísady); jedlá z rezancov; polevy na koláče; čokoládové peny; penové zákusky (cukrovinky); ovocné omáčky; marinády; syrové sendviče (cheeseburgers); pesto (bazalková omáčka); polevy na šunku; ľadové semená na prípravu jedál (koreniny); obilné klíčky (potraviny); cereálne tyčinky s vysokým obsahom proteínov; vinny kameň na prípravu jedál; gluténové prísady na kuchárske použitie; omáčky na cestoviny; cereálne tyčinky; palmový cukor; cestá na jedlá; kvety a listy rastlín (náhradky čaju); cestá na zákusky; vareníki (ukrajinské pirohy); peľmene (ruské mäsové knedličky); čokoládové cukrárske ozdoby; cukrovinkové cukrárske ozdoby; orechy v čokoláde; mliečna ryžová kaša; mleté orechy; posekaný cesnak (chuťové prísady); baozi (čínske parené buchty); ryžové cesto na prípravu jedál; jiaaozi (čínske pirohy); ramen (japonské rezancové polievky); okonomiyaki (japonské obložené placky); zmesi na prípravu okonomiyaki (japonské obložené placky); burritos (mexické plnené placky); gimnap (kórejské ryžové jedlo); jedlý papier; jedlý ryžový papier; čokoládové nátierky; čokoládovo-orieškové nátierky; knedle; agávový sirup (prírodné sladidlo); polevy na zákusky s vysokým leskom; mrazom sušené ryžové jedlá; mrazom sušené cestovinové jedlá; harmančekové nápoje; mliečny karamel (dulce de leche); ryža zmiešaná so zeleninou a hovädzím mäsom (bibimbap); onigiri (japonské ryžové jedlo); instantná ryža; hotdogy (teplé párky

v rožku); ľadové kocky (konzumné); spracované semená používané ako koreniny; sezamové semená (koreniny); zelenina v štipľavom náleve.

32 - Nealkoholické ovocné výťažky; pivo; d'umbierové pivo (zázvorové); sladové pivo; pivná mladinka; nealkoholické ovocné nápoje; sviatkové nápoje; prípravky na výrobu nápojov; príchute na výrobu nápojov; ovocné džúsy; sirupy na výrobu nápojov; vody (nekvasené); prípravky na výrobu sýtenej vody; lítiová voda; minerálne vody (nápoje); prípravky na výrobu minerálnej vody; sódová voda (sifón); stolové vody; mušty; limonády; chmeľové výťažky na výrobu piva; zeleninové džúsy (nápoje); sirupy na výrobu limonád; prípravky na výrobu likérov; sladina (výluh sladu); hroznový mušt (nekvasený); orgeada (nealkoholický nápoj); sóda; šerbety (nápoje); paradajkový džús (nápoj); nealkoholické nápoje; tablety na prípravu šumivých nápojov; prášky na prípravu šumivých nápojov; sýtené vody; sarsaparila (nealkoholický nápoj); nealkoholické aperitívy; nealkoholické koktaily; ovocné nektáre; izotonické nápoje; nealkoholický jablkový mušt; kvas (nealkoholický nápoj); medové nealkoholické nápoje; mixované ovocné alebo zeleninové nápoje; nealkoholické nápoje s alooou pravou; pivové koktaily; sójové nápoje, nie náhradky mlieka; proteínové nápoje pre športovcov; ryžové nápoje, nie náhradky mlieka; nealkoholické nápoje s kávovou príchuťou; nealkoholické nápoje s čajovou príchuťou.

35 - Pomoc pri riadení obchodnej činnosti; poskytovanie obchodných alebo podnikateľských informácií; lepenie plagátov; kancelárie zaoberajúce sa dovozom a vývozom; komerčné informačné kancelárie; analýzy nákladov; rozširovanie reklamných oznamov; fotokopirovacie služby; sprostredkovateľne práce; prenájom kancelárskych strojov a zariadení; účtovníctvo; vedenie účtovných kníh; zostavovanie výpisov z účtov; obchodné alebo podnikové audity (revízia účtov); poradenstvo pri organizovaní a riadení obchodnej činnosti; personálne poradenstvo; poradenstvo pri riadení podnikov; písanie na stroji; predvádzanie tovaru; rozširovanie reklamných materiálov zákazníkovi (letáky, prospekty, tlačoviny, vzorky); pomoc pri riadení obchodných alebo priemyselných podnikov; rozmnožovanie dokumentov; aktualizovanie reklamných materiálov; rozširovanie vzoriek tovarov; odborné posudky efektívnosti podnikov; dražby; prieskum trhu; obchodné odhady; obchodný alebo podnikateľský prieskum; prenájom reklamných materiálov; poradenstvo pri organizovaní obchodnej činnosti; vydávanie reklamných textov; reklama; rozhlasová reklama; obchodný alebo podnikateľský výskum; vzťahy s verejnosťou (public relations); stenografické služby; televízna reklama; prepisovanie správ (kancelárske práce); aranžovanie výkladov; reklamné agentúry; poradenské služby pri riadení obchodnej činnosti; predvádzanie (služby modeliek) na reklamné účely a podporu predaja; marketingový prieskum; správa počítačových súborov; odborné obchodné alebo podnikateľské poradenstvo; hospodárske (ekonomické) predpovede; organizovanie obchodných alebo reklamných výstav; obchodné alebo podnikateľské informácie; pries-

kum verejnej mienky; príprava miezd a výplatných listín; nábor zamestnancov; služby poskytované pri premiestňovaní podnikov; prenájom reklamných plôch; podpora predaja (pre tretie osoby); sekretárske služby; vypracovávanie daňových priznaní; odkazovacie telefónne služby (pre neprítomných predplatiteľov); spracovanie textov; služby predplácania novín a časopisov (pre tretie osoby); zásielkové reklamné služby; administratívna správa hotelov; odborné obchodné riadenie umeleckých činností; zbieranie údajov do počítačových databáz; zoraďovanie údajov v počítačových databázach; organizovanie obchodných alebo reklamných veľtrhov; prenájom fotokopirovacích strojov; on line reklama na počítačovej komunikačnej sieti; zásobovacie služby pre tretie osoby (nákup tovarov a služieb pre iné podniky); vyhľadávanie informácií v počítačových súboroch (pre tretie osoby); prenájom reklamného času v komunikačných médiách; prehľad tlače (výstrižkové služby); prenájom predajných automatov; výber zamestnancov pomocou psychologických testov; služby porovnávania cien; prezentácia výrobkov v komunikačných médiách pre maloobchod; obchodné informácie a rady spotrebiteľom; predplatné telekomunikačných služieb (pre tretie osoby); administratívne spracovanie obchodných objednávok; obchodná správa licencií výrobkov a služieb (pre tretie osoby); subdodávateľské služby (obchodné služby); fakturácie; písanie reklamných textov; zostavovanie štatistik; grafická úprava tlačovín na reklamné účely; vyhľadávanie sponzorov; organizovanie módnych prehliadok na podporu predaja; tvorba reklamných filmov; obchodný manažment pre športovcov; marketing; telemarketingové služby; prenájom predajných stánkov; poskytovanie obchodných alebo podnikateľských kontaktných informácií; optimalizácia internetových vyhľadávačov na podporu predaja; optimalizácia obchodovania na webových stránkach; platené reklamné služby typu „klikni sem“; obchodné sprostredkovateľské služby; obchodný manažment pre poskytovateľov služieb na voľnej nohe; vyjednávanie a uzatváranie obchodných transakcií pre tretie osoby; aktualizácia a údržba údajov v počítačových databázach; riadenie obchodnej činnosti v stavebníctve; poskytovanie obchodných informácií prostredníctvom webových stránok; online poskytovanie obchodného priestoru pre nákupcov a predajcov tovarov a služieb; navrhovanie reklamných materiálov; externé administratívne riadenie podnikov; podávanie daňových priznaní; podnikové riadenie refundovaných programov (pre tretie osoby); prenájom billboardov; písanie životopisov (pre tretie osoby); indexovanie webových stránok na obchodné alebo reklamné účely; správa programov pre pravidelných cestujúcich v leteckej doprave; plánovanie stretnutí (kancelárske práce); pripomínanie stretnutí (kancelárske práce); správa spotrebiteľských vernostných programov; písanie textov scenárov na reklamné účely; záznamy písomnej komunikácie a údajov; aktualizácia a údržba informácií v registroch; zostavovanie zoznamov informácií na obchodné alebo reklamné účely; obchodné sprostredkovateľské služby v oblasti priaraďovania potenciálnych súkromných investorov

k podnikateľom, ktorí žiadajú o financovanie; výroba telešopingových programov; poradenstvo v oblasti komunikácie (vzťahy s verejnosťou); poradenstvo v oblasti komunikácie (reklama); dohodovanie obchodných zmlúv pre tretie osoby; maloobchodné alebo veľkoobchodné služby s tovarmi uvedenými v triedach 29, 30 a 32 tohto zoznamu.

(540) Red East

(731) Business Avia Partner International Limited, 2B, 2/F, Johnson Centre, 13 Hau Fook Street, Tsim Sha Tsui, HK;

(740) FAJNOR IP s.r.o., Bratislava - mestská časť Petržalka, SK;

(210) 2116-2017

(220) 30.8.2017

11(511) 24, 25

(511) 24 - Nažehľovacie textilie; textilie imitujúce kožušiny; čalúnnické textilie; kúpeľňové textilie (okrem oblečenia); biliardové súkno; tkaniny; sieťovina; bukram (stužené knihárske alebo krajičské plátno); brokáty; textilné materiály; textilie; kanava (riedka tkanina) na tapisérie alebo na vyšívanie; riedko tkané konopné plátno; konopné tkaniny; konopné plátno; textilné stolové behúne; ševioty (vlnené tkaniny); voskované plátno; zamat; plst'; bavlnené textilie; posteľné pokrývky; prešívané posteľné pokrývky; obliečky na matracce; sýpkovina (angín); papierové posteľné pokrývky; obrusy (okrem papierových); cestovné deky; krep (textilie); krepón (jemná hodvábná tkanina); damask (tkaniny); textilie na bielizeň; textilné podšívky; plachty; prikrývky; textilné alebo plastové zástavy; textilné alebo plastové vlajočky; drožet (tkanina s pretkávaným vzorom); páperové prikrývky, periny; elastické textilie; flanel (textilie); flauš (textilie); barchet (textilie); gáza (textilie); pogumované plátno, nie pre papierenstvo; zrebné rúcho (textília); hodvábné tkaniny na tlačové vzory; potlačený kartún; džersej (pletieniny); jutové textilie; vlnené textilie; ľanové textilie; posteľná bielizeň; plátno so šikmou väzbou; stolová bielizeň (nie papierová); bytový textil; textilné uteráky; marabut (textilie); povlaky na matracce (posteľná bielizeň); textilné obrúsky na stolovanie; moleskin (textilie); textilné vreckovky; obliečky na vankúše; plastové materiály (náhradky textílií); závesy na dvere; ramia (textilie); umelý hodváb (textilie); textilné alebo plastové závesy; textilné uteráky na tvár; hodvábné textilie; tyl; taft (textilie); pleteniny (textilie); záclonovina; zefír (textilie); bavlnené plátno; textilné podložky na stôl (anglické prestieranie); netkané textilie; vložky do spacích vakov; textilné etikety; textilné nástenné dekorácie; textilie zo sklenených vlákien pre textilný priemysel; textilné filtračné materiály; textilie do tlačiarň na textil; ženílkové textilie; ozdobné obliečky na vankúše; textilné prestieranie na stolovanie; posteľné pokrývky a prikrývky; obliečky na vankúše; textilie pre odevný priemysel; obloženia nábytku textilnými látkami; poťahy na poklopy záchodov; textilné alebo plastové sprchové závesy; textilné podložky na prebaľovanie; deky pre zvieratá chované v domácnosti.

25 - Oblečenie pre motoristov; baretky; pracovné plášte; čiapky; pleteniny; goliere (časti odevov); pletené šály; krátke kabátiky; pánske spodky; príliehavé čiapky; živôtky; korzety (spodná bielizeň); spodná bielizeň; kapucne (časti odevov); šilty; opasky (časti odevov); pletené šatky; župan; svetre; pulóvre; rúcha, ornáty; ponožky; košeľe; náprsenky; košeľe s krátkym rukávom; odevy; oblečenie; pokrývky hlavy; kožušiny (oblečenie); kombinézy (oblečenie); spodná bielizeň pohlcujúca pot; korzety; kostýmy, obleky; konfekcia (odevy); detské nohavičky (bielizeň); chrániče uší proti chladu (pokrývky hlavy); jazdecké krátke nohavice; nohavice; cyklistické oblečenie; vrchné ošatenie; rukavice; hotové podšívky (časti odevov); šatky, šály; šerpy; pleteniny (oblečenie); košeľové sedlá; kožušínové štóly; gabardénové plášte; korzety (spodná bielizeň); šnurovačky; vesty; kabáty; nepremokavé odevy; legíny; pleteniny (oblečenie); sukne; oblečenie pre bábätká; livreje; športové tričká, dresy; manžety (časti odevov); zástery; rukávniky; palčiaky; mitry (pokrývky hlavy); peleríny; kožušínové kabáty; plážové oblečenie; pyžama; šaty; pánske spodky; zvrchníky; krátke kabátiky; tógy; uniformy; bundy; saká; papierové odevy; závoje; kúpacie čiapky; plavky (pánske); plavky; kúpacie plášte; podbradníky, nie papierové; nánožníky, nie elektricky vyhrievané; čelenky (oblečenie); parky (teplé krátke kabáty s kapucňou); spodničky; kombiné (spodná bielizeň); body (spodná bielizeň); šatky na krk; telocvičné úbory; odevy z imitácií kože; kožené odevy; mantily; maškarné kostýmy; sári; tričká; turbany; šály uviazané pod krkom; vesty pre rybárov; nohavicové sukne; pončá; sarongy (veľké šatky na odievanie); lyžiarske rukavice; legínsy; šatové sukne; šilty (pokrývky hlavy); dámske nohavičky; športové tielka; ponožky pohlcujúce pot.

(540)



(591) červená, oranžová, žltozelená, zelená, modrá, fialová

(731) Colour boom s.r.o., Športová 64, 915 01 Nové Mesto nad Váhom, SK;

(210) 2118-2017

(220) 26.8.2017

11(511) 9, 16, 25, 35, 39, 41

(511) 9 - Nahraté magnetické nosiče údajov s audiovizuálnymi záznamami; nahraté optické nosiče údajov s audiovizuálnymi záznamami; počítačové programy; počítačový softvér (nahraté počítačové programy); počítačové hry (softvér).

16 - Tlačoviny; brožúry; časopisy; knihy; fotografie; komiksy; kalendáre.

25 - Odevy, tričká, mikiny.

35 - Reklama; televízna reklama; rozhlasová reklama; on-line reklama na počítačovej komuni-

kačnej sieti; reklama prostredníctvom mobilných telefónov; reklamné agentúry; podpora predaja (pre tretie osoby); vydávanie reklamných textov; aktualizovanie reklamných materiálov; prenájom reklamných materiálov; rozširovanie reklamných materiálov zákazníkom (letáky, prospekty, tlačoviny, vzorky); rozširovanie reklamných oznamov; prenájom reklamných plôch; obchodné sprostredkovateľské služby v oblasti reklamy; poradenské služby v oblasti reklamy; obchodné sprostredkovateľské služby s filmami, s reklamou, so zábavnými a audiovizuálnymi programami; obchodné sprostredkovateľské služby s audiovizuálnou technikou; maloobchodné služby s audiovizuálnou technikou; maloobchodné služby s filmami, so zábavnými a audiovizuálnymi programami; maloobchodné služby s nahratými magnetickými nosičmi údajov s audiovizuálnymi záznamami, s nahratými optickými nosičmi údajov s audiovizuálnymi záznamami; maloobchodné služby s počítačovými hrami; maloobchodné služby s počítačovým softvérom.

39 - Doprava, preprava nahratých magnetických nosičov údajov s audiovizuálnymi záznamami; doprava, preprava nahratých optických nosičov údajov s audiovizuálnymi záznamami.

41 - Tvorba televíznych programov; tvorba rozhlasových programov; filmová tvorba; tvorba dokumentárnych filmov; fotografické reportáže; tvorba videofilmov; nahrávanie videopások; tvorba zábavných a audiovizuálnych programov; tvorba publicistických, spravodajských a vzdelávacích programov; filmové štúdiá; nahrávacie štúdiá (služby); divadelné predstavenia; tvorba divadelných alebo iných predstavení; organizovanie zábavných, kultúrnych, spoločenských a športových podujatí; organizovanie vzdelávacích vedomostných alebo zábavných súťaží; organizovanie športových súťaží; organizovanie živých vystúpení; vedomostné alebo zábavné súťaže organizované prostredníctvom internetu alebo telefónov a mobilných telefónov; zábavné parky; rozhlasová zábava; televízna zábava; zábava; plánovanie a organizovanie večierkov; výchovno-zábavné klubové služby; informácie o možnostiach zábavy; poradenské služby v oblasti služieb uvedených v triede 41 tohto zoznamu; požičiavanie filmov; požičiavanie videopások; prenájom audio nahrávok; prenájom audiovizuálnej techniky; poradenstvo v oblasti audiovizuálnej techniky; prenájom dekorácií na predstavenia; vydávanie kníh, časopisov, novín a iných periodických a neperiodických publikácií; on-line poskytovanie počítačových hier (z počítačových sietí); hazardné hry; organizovanie lotérií.

(540)



(731) M.K. production, s.r.o., Palárikova 290/15, 905 01 Senica, SK;

(210) 2119-2017

(220) 30.8.2017

11(511) 9, 38, 41

(511) 9 - Mobilné softvérové aplikácie s možnosťou prevzatia pre mobilné komunikačné zariadenia na použitie pri distribúcii digitálneho videa, video súborov a multimediálneho obsahu.

38 - Komunikačné služby; prenos hlasu, zvuku, obrazov a dát prostredníctvom telekomunikačných sietí, bezdrôtových komunikačných sietí, internetu, sietí pre informačné služby a dátových sietí; služby v oblasti prenosu videa na požiadanie; streaming audiovizuálneho a multimediálneho obsahu prostredníctvom internetu; prenos a doručovanie audiovizuálneho a multimediálneho obsahu prostredníctvom internetu.

41 - Služby v oblasti zábavy; poskytovanie seriálových multimediálnych programov v oblasti akčných, komediálnych, dramatických programov a športu; poskytovanie online informácií v oblasti televíznej a video zábavy s akčným, komediálnym, dramatickým a športovým obsahom prostredníctvom internetu.

(540) FOX+

(731) Twentieth Century Fox Film Corporation, 10201 West Pico Boulevard, Los Angeles, California 90035, US;

(740) ROTT, RŮŽIČKA & GUTTMANN, Bratislava, SK;

(210) 2130-2017

(220) 4.9.2017

11(511) 35, 41

(511) 35 - Pomoc pri riadení obchodnej činnosti; poskytovanie obchodných alebo podnikateľských informácií; rozširovanie reklamných oznamov; poradenstvo pri organizovaní a riadení obchodnej činnosti; personálne poradenstvo; rozširovanie reklamných materiálov zákazníkom (letáky, prospekty, tlačoviny, vzorky); vydávanie reklamných textov; reklama; vzťahy s verejnosťou (public relations); rozhlasová reklama; televízna reklama; marketingový prieskum; správa počítačových súborov; organizovanie obchodných alebo reklamných výstav; prieskum verejnej mienky; zbieranie údajov do počítačových databáz; zoraďovanie údajov v počítačových databázach; organizovanie obchodných alebo reklamných veľtrhov; online reklama na počítačovej komunikačnej sieti; vyhľadávanie informácií v počítačových súboroch (pre tretie osoby); obchodné informácie a rady spotrebiteľom; zostavovanie štatistík; vyhľadávanie sponzorov; grafická úprava tlačovín na reklamné účely; tvorba reklamných filmov; marketing; obchodné sprostredkovateľské služby; aktualizácia a údržba údajov v počítačových databázach; poskytovanie obchodných informácií prostredníctvom webových stránok; navrhovanie reklamných materiálov; poradenstvo v oblasti komunikácie (vzťahy s verejnosťou); poradenstvo v oblasti komunikácie (reklama).

41 - Informácie o výchove, vzdelávaní; organizovanie a vedenie tvorivých dielní (výučba); kurzy telesného cvičenia; požičiavanie hračiek; or-

ganizovanie a vedenie vzdelávacích fór s osobnou účasťou; organizovanie a vedenie seminárov; všetky služby v triede 41 najmä vo vzťahu k deťom raného a predškolského veku.

(540) Baby Balance

(731) Baby Balance, občianske združenie, Hanácka 4, 821 04 Bratislava - mestská časť Ružinov, SK;

(740) Bukovinský & Chlipala, s.r.o., Bratislava - mestská časť Ružinov, SK;

(210) 2133-2017

(220) 4.9.2017

11(511) 35, 41

(511) 35 - Pomoc pri riadení obchodnej činnosti; poskytovanie obchodných alebo podnikateľských informácií; rozširovanie reklamných oznamov; poradenstvo pri organizovaní a riadení obchodnej činnosti; personálne poradenstvo; rozširovanie reklamných materiálov zákazníkom (letáky, prospekty, tlačoviny, vzorky); vydávanie reklamných textov; reklama; vzťahy s verejnosťou (public relations); rozhlasová reklama; televízna reklama; marketingový prieskum; správa počítačových súborov; organizovanie obchodných alebo reklamných výstav; prieskum verejnej mienky; zbieranie údajov do počítačových databáz; zoraďovanie údajov v počítačových databázach; organizovanie obchodných alebo reklamných veľtrhov; online reklama na počítačovej komunikačnej sieti; vyhľadávanie informácií v počítačových súboroch (pre tretie osoby); obchodné informácie a rady spotrebiteľom; zostavovanie štatistík; vyhľadávanie sponzorov; grafická úprava tlačovín na reklamné účely; tvorba reklamných filmov; marketing; obchodné sprostredkovateľské služby; aktualizácia a údržba údajov v počítačových databázach; poskytovanie obchodných informácií prostredníctvom webových stránok; navrhovanie reklamných materiálov; poradenstvo v oblasti komunikácie (vzťahy s verejnosťou); poradenstvo v oblasti komunikácie (reklama).

41 - Informácie o výchove, vzdelávaní; organizovanie a vedenie tvorivých dielní (výučba); kurzy telesného cvičenia; požičiavanie hračiek; organizovanie a vedenie vzdelávacích fór s osobnou účasťou; organizovanie a vedenie seminárov; všetky služby v triede 41 najmä vo vzťahu k deťom raného a predškolského veku.

(540)


(591) čierna, modrá, svetlo-fialová, tmavo-fialová, žltá, zelená

(731) Baby Balance, občianske združenie, Hanácka 4, 821 04 Bratislava - mestská časť Ružinov, SK;

(740) Bukovinský & Chlipala, s.r.o., Bratislava - mestská časť Ružinov, SK;

(210) 2137-2017

(220) 6.9.2017

11(511) 24, 25, 26, 27, 28, 35

(511) 24 - Bavlnené plátno; textilné podložky pod poháre alebo taniere (prestieranie); textilné podložky na stôl (anglické prestieranie); netkané textilie; vložky do spacích vakov; textilné odličovacie obrúsky; textilné etikety; textilné nástenné dekorácie; textilie zo sklenených vlákien pre textilný priemysel; textilné filtračné materiály; textilie do tlačiarň na textil; žienilkové textilie; ozdobné obliečky na vankúše; textilné prestieranie na stolovanie; posteľné pokrývky a prikrývky; obliečky na vankúše; textilie pre odevný priemysel; obloženia nábytku textilnými látkami; poťahy na poklopy záchodov; textilné alebo plastové sprchové závesy; textilné podložky na prebaľovanie; deky pre zvieratá chované v domácnosti; dojčenské spacie vaky; dojčenské zavinovačky; spacie vaky.

25 - Protišmykové pomôcky na obuv; oblečenie pre motoristov; obuv; sandále na kúpanie; obuv na kúpanie; pančuchy; pančuchy absorbujúce pot; spodné časti pančúch; baretky; pracovné plášte; boa (ozdoba z peria alebo kožušiny na ovinutie okolo krku); čiapky; pleteniny; vysoká obuv; nízke čizmy; špičky na obuv; potné vložky; ramienka na dámsku bielizeň; šnurovacie topánky; goliere (časti odevov); pletené šály; krátke kabátiky; krátke pánske spodky (trenírky); priliehavé čiapky; živôtky, korzety (spodná bielizeň); spodná bielizeň; kapucne (časti odevov); klobúkové kostry; šilty; opasky (časti odevov); pletené šatky; župany; svetre; pulóvre; rúcha, ornáty; ponožky; pánske podväzky; podväzky; podväzky na pančuchy; sáry čižiem; vložky do topánok; košeľe; náprsenky; košeľe s krátkym rukávom; odevy, oblečenie; klobúky; pokrývky hlavy; kovové časti na obuv; kožušiny (oblečenie); snímateľné goliere; pančuškové nohavice; kombinézy na vodné lyžovanie; kombinézy (oblečenie); spodná bielizeň pohlcujúca pot; korzety; kostýmy, obleky; konfekcia (odevy); detské nohavičky (bielizeň); chrániče uší proti chladu (pokrývky hlavy); kravaty; zvršky topánok; gamaše; jazdecké krátke nohavice; nohavice; cyklistické oblečenie; vrchné ošatenie; rukavice; hotové podšívky (časti odevov); šatky, šály; šerpy; pleteniny (oblečenie); košeľové sedlá; plátenná obuv; kožušínové stóly; futbalová obuv (kopačky); cylindre (klobúky); gabardénové plášte; korzety (spodná bielizeň); šnurovačky; galoše; vesty; pružné pásky na gamaše; závoje, čepce (časti rehoľných odevov); gymnastické cvičky; kabáty; nepremokavé odevy; legíny; pleteniny (oblečenie); sukne; oblečenie pre bábätká; livreje; športové tričká, dresy; manžety (časti odevov); zástery; manipuly (časti kňazského rúcha); palčiaky; mitry (pokrývky hlavy); papuče; peleríny; kožušínové kabáty; plážové oblečenie; plážová obuv; vrecká na odevy; pyžamá; šaty; dreváky; sandále; krátke priliehavé pánske spodky (slipy); podprsenky; zvrchníky; podpätky na obuv; tógy; lemy na podrážky obuvi (rámy); uniformy; bundy; saká; papierové odevy; závoje; kúpacie čiapky; plavky (pánske); plavky; kúpacie plášte; podbradníky, nie papierové; podošvy na obuv; topánky; podpätky; topánky na šport; nánožníky, nie elektricky vyhrievané; štuple na kopačky; športová obuv; členky (oblečenie); parky

(teplé krátke kabáty s kapucňou); spodničky; lyžiarska obuv; kombiné (spodná bielizeň); šatky na krk; telocvičné úbory; odevy z imitácií kože; kožené odevy; mantily; maškarné kostýmy; sári; tričká; turbany; šály uviazané pod krkom; sprchovacie čiapky; vesty pre rybárov; opasky na doklady a peniaze (časti odevov); vreckovky do saka; papierové klobúky (oblečenie); masky na spanie; nohavicové sukne; pončá; sarongy (veľké šatky na odievanie); lyžiarske rukavice; legínsy; šatové sukne; šilty (pokrývky hlavy); dámske nohavičky; športové tielka; valenky (ruské plstane čizmy); alby (liturgické rúcha); členkové topánky; ponožky pohlcujúce pot; kadernícke pláštenky; úbory na karate; úbory na džudo; trikoty (cvičebné úbory); kimoná.

26 - Pracky na obuv; ihly; obuvnícke ihly; šijacie ihly; ihly do strojov na česanie vlny; knihárske ihly; plátacie ihly; sedlárske ihly; pletacie ihlice; odevné zipsy; pštrosie perá (odevné doplnky); kostice do korzetov; stuhy do vlasov; umelé brady; sponky do vlasov; klobúkové ozdoby (stužkárske tovar); bordúry, lemy, obruby (na odevy); lemky; hríbiky na štopkanie; gombíky; patentné gombíky; elastické pásky na pridržovanie rukávov; náramenné pásky; spony na trakty; brošne (doplnky oblečenia); výšivky (galantéria); pracky na opasky; monogramy (značky na bielizeň); háčiky na obuv; šnúry do topánok; ozdoby na obuv (stužkárske tovar); krúžky na diery na obuv; žienilkové šnúry (stužkárske tovar); ozdoby do vlasov; vlásenky na tvarovanie účesov; štipce do vlasov; ihlice do vlasov; sieťky na vlasy; umelé vlasy; vrkoče (zapletené vlasy); značky na bielizeň; výstuže golierov; stužky na odevy; háčiky na živôtky; schránky na šijacie potreby; šijacie náprstky; háčiky na ručné práce (háčkovanie); háčiky (galantéria); zipsy; vankúšiky na špendlíky; nepravý lem; girlandy; člnky na pletenie rybárskych sietí; umelé kvety; strapce; umelé ovocie; pletené šnúry; strapce (stužkárske tovar); čipky, krajky; umelé girlandy; žabó; vlnené šnúry; čipkárske tovar; čipky; značky na bielizeň (písmená); galantérny tovar okrem nití a priadzí; ozdobné flitre; umelé fúzy; očka na odevy; vtáčie perie (odevné doplnky); trblietavé šnúry (stužkárske tovar); trblietavé lemky na odevy; pásky (stužkárske tovar); flitre na odevy; ihelníky (vankúšiky na ihly); parochne; zubkované lemky; nažehlovacie záplaty na opravu textilných výrobkov; perie (odevné doplnky); brmbolce; volány na sukne a šaty; rozety (stužkárske tovar); volániky na odevy; zipsy na tašky; pracky na obuv; príčesky; navliekacie ihly; puzdrá na ihly; škatulky na ihly; strieborné výšivky (galantéria); zlaté výšivky (galantéria); elastické pásky; lemovací šnúry; prácky (odevné doplnky); háčiky na korzety; vence z umelých kvetov; špendlíky, ihlice okrem šperkov; odznaky na odevy, nie z drahých kovov; nažehľovacie ozdoby na textilné výrobky (galantéria); štartové čísla; ozdobné brošne; mašle do vlasov; čiapky na melírovanie vlasov; suché zipsy (galantéria); pásky, stuhy na vyznamenania; ramenné vypchávkové na odevy; sponky na nohavice pre cyklistov; lemovací pásky na záclony; papierové natáčky; háčiky na koberce; korálky, nie na výrobu šperkov; cievky na výšivkárske nite a pletacie priadze (nie časti

strojov); pramienky na predlžovanie vlasov; ľudské vlasy; natáčky na vlasy; nášivky, aplikácie (galantéria); umelé rastliny; súpravy šijacích potrieb; entomologické špendlíky; vyšívacie ihly; prívesky okrem klenotníckych výrobkov a príveskov na kľúče; navliekače nití.

27 - Kúpeľňové koberčeky (rohožky); podlahové krytiny; umelé trávniky; gymnastické žienky; rohožky; papierové tapety; dverové rohožky; trstinové rohože; koberčeky do automobilov; koberce; protišmykové rohože; závesné nástenné dekorácie okrem textilných; linoleum; kobercové podložky; vinylové podlahové krytiny; rohože z tkaných povrazov na lyžiarske svahy; textilné tapety; ohňovzdorné predložky ku kozubom a grilom; podložky na jogu.

28 - Duše do hracích lôpt; umelé rybárske návady; kapsle do pištolí (hračky); hračky pre zvieratá chované v domácnosti.

35 - Poskytovanie obchodných alebo podnikateľských informácií; lepenie plagátov; kancelárie zaoberajúce sa dovozom a vývozom; komerčné informačné kancelárie; analýzy nákladov; rozširovanie reklamných oznamov; fotokopírovacie služby; sprostredkovateľne práce; prenájom kancelárskych strojov a zariadení; účtovníctvo; vedenie účtovných kníh; zostavovanie výpisov z účtov; obchodné alebo podnikové audity (revízia účtov); poradenstvo pri organizovaní a riadení obchodnej činnosti; personálne poradenstvo; poradenstvo pri riadení podnikov; písanie na stroji; predvádzanie tovaru; rozširovanie reklamných materiálov zákazníkom (letáky, prospekty, tlačoviny, vzorky); pomoc pri riadení obchodných alebo priemyselných podnikov; rozmnožovanie dokumentov; aktualizovanie reklamných materiálov; rozširovanie vzoriek tovarov; odborné posudky efektívnosti podnikov; dražby; prieskum trhu; obchodné odhady; obchodný alebo podnikateľský prieskum; prenájom reklamných materiálov; poradenstvo pri organizovaní obchodnej činnosti; vydávanie reklamných textov; reklama; rozhlasová reklama; obchodný alebo podnikateľský výskum; vzťahy s verejnosťou (public relations); stenografické služby; televízna reklama; prepisovanie správ (kancelárske práce); aranžovanie výkladov; reklamné agentúry; poradenské služby pri riadení obchodnej činnosti; predvádzanie (služby modeliek) na reklamné účely a podporu predaja; marketingový prieskum; správa počítačových súborov; odborné obchodné alebo podnikateľské poradenstvo; hospodárske (ekonomické) predpovede; organizovanie obchodných alebo reklamných výstav; obchodné alebo podnikateľské informácie; prieskum verejnej mienky; príprava miezd a výplatných listín; nábor zamestnancov; služby poskytované pri premiestňovaní podnikov; prenájom reklamných plôch; podpora predaja (pre tretie osoby); sekretárske služby; vypracovávanie daňových priznaní; odkazovacie telefónne služby (pre neprítomných predplátciteľov); spracovanie textov; služby predplácania novin a časopisov (pre tretie osoby); zásielkové reklamné služby.

(540)



(591) zlatá, čierna, strieborná

(731) Sigma Business Development s.r.o., Rozvadze 452, 913 11 Trenčianske Stankovce, SK;

(210) 2146-2017

(220) 7.9.2017

11(511) 1, 2, 6, 7, 8, 11, 12, 16, 17, 19, 20, 27, 35, 39

(511) 1 - Lepidlá na priemyselné použitie; rozpúšťadlá na laky; rozpúšťadlá na fermeže; priemyselné chemikálie; silikóny; ochranné prípravky na škridly okrem farieb a olejov; tmely odolné voči vode (chemické prípravky) okrem farieb; tmely a ostatné plnivá (pasty); záhradné hnojivá; listový kompost (hnojivo); organická záhradkárska zemina; chemikálie používané v záhradníctve; rašelinové kvetníky pre záhradníctvo; kompost (hnojivo); bakteriologické prípravky používané v záhradkárstve; bakteriálne prípravky používané v záhradkárstve; chemicky ošetrená rašelina na záhradnícke použitie; prípravky obsahujúce stopové prvky na rastliny; materiály zlepšujúce kvalitu pôdy na záhradkárске použitie; prípravky na zlepšenie kvality pôdy pre záhradníctvo; chemikálie používané v poľnohospodárstve, záhradkárstve a lesníctve; substráty na použitie v poľnohospodárstve, záhradníctve a lesníctve; pôdne hnojivá; kvapaliny do automatických prevodoviek; tmely na karosérie automobilov.

2 - Farby; laky; fermeže; farbivá; emailové farby; riedidlá na farby; riedidlá na laky; sikatívy (súšidlá) do farieb; sikatívy do lakov; sikatívy do náterov; sikatívy do fermeží; moridlá; ochranné prostriedky proti hrdzi a poškodeniu dreva; ohňovzdorné farby; práškové farby; tlačiarenské farby (atrament); impregnačné farby na drevo, kov a betón; nátery na strešné krytiny; spojivá do farieb; penetračné nátery; farba na prevenciu tvorby plesní; automobilové farby; automobilové laky.

6 - Kolíky (drobný železiarsky tovar); pružiny (železiarsky tovar); háčiky (železiarsky tovar); drobné železiarske predmety z kovu; kovové skrinky na náradie (prázdne); kovové debny na náradie (prázdne); kovové podlahy; kovové dvere; kovania na dvere; kovové garážové dvere; kovové interiérové dvere.

7 - Maliarske stroje; maliarske striekacie pištole; elektrické záhradnícke náradie; rozrývacie stroje na použitie v záhrade; strunové vyžinače na použitie v záhrade; záhradné traktory na kosenie trávniku; rozprašovače (stroje); stroje na drvenie záhradkárského odpadu; elektrické záhradné sekačky; elektrické kypriče pôdy; elektrické záhradné strunové rezačky; brány (poľnohospodárske náradie); elektrické ručné náradie; píly na

kachličky (mechanické náradie); poľnohospodárske náradie okrem náradia na ručný pohon; ručné nástroje a náradie (nie na ručný pohon); automobilové vysávače; nasávacie potrubia pre automobily; výfukové potrubie automobilov.

8 - Špachtle, stierky (ručné náradie); škrabky (ručné nástroje); záhradné náradie na ručný pohon; záhradnícke nožnice (veľké); lopatky (záhradkárské náradie); ručne ovládané záhradné valce; záhradnícke nože, lesné sekáče; postrekovače pre záhradníctvo (ručné nástroje); vítačky na ručný pohon; obrusovače (ručné náradie); hrable (ručné náradie); lopaty (ručné náradie); stojany na náradie; sekery (ručné náradie); ručné nástroje a náradie (na ručný pohon); vrtáky pre ručné náradie; imbusové kľúče (ručné náradie); brúsne kotúče (ručné náradie); poľnohospodárske vidly (ručné náradie); plecie motyčky; naberacie lyžice (ručné náradie); stolové zveráky (ručné náradie); škrabky na nátery (ručné náradie); nožnice na trávniky (ručné náradie); rúčky a rukoväti na ručné náradie.

11 - Vetracie ventilátory pre použitie vo vozidlách; elektrické čističe vzduchu; klimatizačné zariadenia do automobilov; lampy (svietidlá); žiarivkové svietidlá; stropné svietidlá; nástenné svietidlá.

12 - Popolníky pre automobily; držiaky na poháre do automobilov; tienidlá automobilových skiel; čalúnenia pre automobily; slnečné clony čelného skla automobilu; zapalovače pre automobily; boxy na rukavice pre automobily; poťahy sedadiel pre automobily; interiérové obloženie automobilov; bezpečnostné pásy na sedadlá automobilov; stierače na okná automobilov; poťahy na volanty automobilov; poťahy na automobilové sedadlá.

16 - Maliarske štetce; maliarske valčeky pre domácnosť.

17 - Izolačné materiály; izolačné náterové farby; polievacie hadice; plastové fólie na záhradnícke použitie; nekovové mikropórovité rúry na záhradnícke použitie; polyetylénové fólie na prekryvanie rámov záhradkárskych konštrukcií.

19 - Omietky (stavebný materiál); drevené konštrukcie zimných záhrad (prenosné stavby); nekovové záhradné domčeky; nekovové konštrukcie zimných záhrad (prenosné stavby); kamenné svietidlá (záhradné ozdoby z kameňa); geotextílie používané v oblasti záhradnej architektúry; triesky z mäkkého dreva, určené pre záhrady; gumové podlahy; drevené podlahy; podlahové dosky; parketové drevené podlahy; vinylové podlahové vrstvy na formovanie podlahy; bambusové podlahové krytiny; nekovové podlahové panely; drevené podlahové dosky; parketové podlahové dosky; keramické podlahové dlaždice; korkové podlahové parkety; podkladové podlahové vrstvy; plastové podlahové dosky; podlahové drevené dlaždice; drevené dvere; vonkajšie nekovové dvere; vnútorné nekovové dvere; nekovové dvere so sklom; vinylové posuvné dvere; sklenené dvere.

20 - Nábytok pre zimné záhrady; záhradný nábytok z dreva; záhradný nábytok z kovu; záhradný nábytok z hliníku; nábytok; sedacie nábytok; lavičky (nábytok); záhradný nábytok; spálňový nábytok; kovový nábytok; zrkadlá (nábytok); police (nábytok); knižnice (nábytok); časti nábytku; vystavovacie nábytkové sektory (vitríny); kempingový nábytok; kancelársky nábytok.

27 - Podlahové krytiny; vinylové podlahové krytiny; koberčeky do automobilov; rohože do automobilov.

35 - Obchodné sprostredkovateľské služby s tovarmi uvedenými v triedach 1, 2, 6, 7, 8, 11, 12, 16, 17, 19, 20 a 27 tohto zoznamu; obchodné a podnikateľské poradenstvo; odborné obchodné poradenstvo; reklama; marketing; obchodné poradenské, konzultačné a informačné služby; reklamné služby poskytované prostredníctvom internetu; rozširovanie reklamných materiálov (letáky, prospekty, tlačoviny, vzorky); organizovanie obchodných alebo reklamných výstav; organizovanie obchodných alebo reklamných veľtrhov; predvádzanie a vystavovanie tovaru na reklamné účely; prenájom reklamných plôch; aktualizovanie reklamných informácií v počítačových databázach; lepenie plagátov; inzertné služby; organizovanie marketingových kampaní; organizovanie a vedenie reklamných marketingových podujatí pre tretie osoby; organizovanie súťaží na reklamné účely; podpora predaja (pre tretie osoby); reklama v časopisoch, brožúrach a novinách; prezentácia výrobkov v komunikačných médiách pre maloobchod; služby Brand managementu; služby Brand positioningu; reklamné služby na vytvorenie firemných značiek a identity značky; vydávanie reklamných textov; aktualizovanie reklamných textov; poskytovanie služieb uvedených v triede 35 tohto zoznamu prostredníctvom internetu.

39 - Pozemná doprava; automobilová doprava; doprava, preprava; dovoz, doprava; nákladná cestná doprava.

(540)



(591) čier-

na, biela, sivá, modrá, červená, žltá, oranžová, hnedá

(731) L & Š, s.r.o., Novozámocká 199, 949 05 Nitra, SK;

(740) Girmanová Zuzana, Ing., Nitra, SK;

(210) 2161-2017

(220) 11.9.2017

11(511) 9, 35, 38, 41

(511) 9 - Digitálna hudba (s možnosťou stiahnutia) poskytovaná z internetu; digitálne filmy (s možnosťou stiahnutia) poskytované z internetu; prístroje na záznam, prevod a reprodukciu zvuku a obrazu; filmové kamery; televízne kamery; videokamery; kinematografické kamery; televízne prijímače; premietacie prístroje; zariadenia na úpravu zvuku a obrazu; audiovizuálne prijímače; antény; vysielacie elektronických signálov; vysielacie (telekomunikácie); fotografické prístroje; optické prístroje; telekomunikačné prístroje; satelitné prijímacie a vysielacie prístroje; magnetofóny; gra-

mofóny; rádiá; zariadenia na prenos zvuku; zvukové prehrávacie zariadenia, zosilňovače; reproduktory; prístroje na vedenie, výrobu, prepínanie, transformáciu, akumuláciu, reguláciu alebo ovládanie elektrického prúdu; zariadenia na vysielanie, kódovanie a dekódovanie signálov; zariadenia na spracovanie údajov; počítače; počítačové programy (sťahovateľné); elektronické noviny a časopisy (sťahovateľné); elektronické publikácie (sťahovateľné) so zameraním na oblasť filmu, televízie, hudby, kultúry a zábavy; nahraté elektronické pamäťové zariadenia (s obsahom filmov a hudby); nenahraté elektronické pamäťové zariadenia; elektronické a magnetické nosiče audiovizuálnych záznamov.

35 - Odborné podnikateľské poradenstvo; poradenstvo pri organizovaní a riadení obchodnej činnosti; ekonomické poradenstvo v obchodnej činnosti; vzťahy s verejnosťou (public relations); reklama; marketing; inzertné služby; reklama v oblasti zábavy, umenia, televízie a filmu; marketing v oblasti zábavy, umenia, televízie a filmu; inzertné služby v oblasti zábavy, umenia, televízie a filmu; televízna reklama; rozhlasová reklama; online reklama na počítačovej komunikačnej sieti; distribúcia tovarov na reklamné účely; automatizované spracovanie údajov; obchodné zastúpenie podnikateľských subjektov; maloobchodné a veľkoobchodné služby s audiovizuálnymi nahrávkami (najmä s filmami) a s audionahrávkami (najmä s hudbou) prostredníctvom internetu; obchodné sprostredkovateľské služby so službami uvedenými v triedach 35, 38 a 41 tohto zoznamu; obchodné sprostredkovateľské služby v oblasti kultúry a zábavy; organizovanie filmových a hudobných veľtrhov na reklamné a obchodné účely; prenájom reklamného času v komunikačných médiách; prenájom reklamného priestoru na internete.

38 - Televízne vysielanie; rozhlasové vysielanie; vysielanie digitálnej, káblovej alebo internetovej televízie; prenos správ a obrazových informácií prostredníctvom telekomunikačných sietí (telekomunikačná služba); počítačová digitálna komunikácia; služby elektronickej pošty; elektronické zasielanie elektronických novín a časopisov (telekomunikačná služba).

41 - Vydavateľské služby (s výnimkou vydávania reklamných alebo náborových textov); elektronická edičná činnosť v malom (DTP služby); produkcia filmov a hudby (okrem reklamných filmov a reklamnej hudby); kultúrna činnosť; výchova; zábava; služby televíznych štúdií; nahrávacie štúdiá (služby); dabing; filmový strih (kinematografia); tvorba rozhlasových programov; tvorba televíznych programov; organizovanie zábavných, súťažných, športových, kultúrnych a spoločenských podujatí (okrem podujatí na reklamné účely); organizovanie filmových a hudobných podujatí a festivalov (okrem podujatí na reklamné účely); poskytovanie vzdelávacích zábavných služieb pre deti v mimoškolských strediskách; výchovnozábavné klubové služby; prenájom nahratých nosičov audiovizuálnych záznamov; filmové štúdiá; titulkovanie; písanie televíznych a filmových scenárov (tvorba).

(540) Tajemné horizonty

(731) Československá filmová spoločnosť, s. r. o., Václavské náměstí 831/21, 110 00 Praha 1, CZ;

(740) Girmanová Zuzana, Ing., Nitra, SK;

(210) 2162-2017

(220) 11.9.2017

11(511) 9, 35, 38, 41

(511) 9 - Digitálna hudba (s možnosťou stiahnutia) poskytovaná z internetu; digitálne filmy (s možnosťou stiahnutia) poskytované z internetu; prístroje na záznam, prevod a reprodukciu zvuku a obrazu; filmové kamery; televízne kamery; videokamery; kinematografické kamery; televízne prijímače; premietacie prístroje; zariadenia na úpravu zvuku a obrazu; audiovizuálne prijímače; antény; vysielacie elektronických signálov; vysielacie (telekomunikácie); fotografické prístroje; optické prístroje; telekomunikačné prístroje; satelitné prijímacie a vysielacie prístroje; magnetofóny; gramofóny; rádiá; zariadenia na prenos zvuku; zvukové prehrávacie zariadenia, zosilňovače; reproduktory; prístroje na vedenie, výrobu, prepínanie, transformáciu, akumuláciu, reguláciu alebo ovládanie elektrického prúdu; zariadenia na vysielanie, kódovanie a dekódovanie signálov; zariadenia na spracovanie údajov; počítače; počítačové programy (sťahovateľné); elektronické noviny a časopisy (sťahovateľné); elektronické publikácie (sťahovateľné) so zameraním na oblasť filmu, televízie, hudby, kultúry a zábavy; nahraté elektronické pamäťové zariadenia (s obsahom filmov a hudby); nenahraté elektronické pamäťové zariadenia; elektronické a magnetické nosiče audiovizuálnych záznamov.

35 - Odborné podnikateľské poradenstvo; poradenstvo pri organizovaní a riadení obchodnej činnosti; ekonomické poradenstvo v obchodnej činnosti; vzťahy s verejnosťou (public relations); reklama; marketing; inzertné služby; reklama v oblasti zábavy, umenia, televízie a filmu; marketing v oblasti zábavy, umenia, televízie a filmu; inzertné služby v oblasti zábavy, umenia, televízie a filmu; televízna reklama; rozhlasová reklama; online reklama na počítačovej komunikačnej sieti; distribúcia tovarov na reklamné účely; automatizované spracovanie údajov; obchodné zastúpenie podnikateľských subjektov; maloobchodné a veľkoobchodné služby s audiovizuálnymi nahrávkami (najmä s filmami) a s audionahrávkami (najmä s hudbou) prostredníctvom internetu; obchodné sprostredkovateľské služby so službami uvedenými v triedach 35, 38 a 41 tohto zoznamu; obchodné sprostredkovateľské služby v oblasti kultúry a zábavy; organizovanie filmových a hudobných veľtrhov na reklamné a obchodné účely; prenájom reklamného času v komunikačných médiách; prenájom reklamného priestoru na internete.

38 - Televízne vysielanie; rozhlasové vysielanie; vysielanie digitálnej, káblovej alebo internetovej televízie; prenos správ a obrazových informácií prostredníctvom telekomunikačných sietí (telekomunikačná služba); počítačová digitálna komunikácia; služby elektronickej pošty; elektronické zasielanie elektronických novín a časopisov (telekomunikačná služba).

41 - Vydavateľské služby (s výnimkou vydávania reklamných alebo náborových textov); elektronická edičná činnosť v malom (DTP služby); produkcia filmov a hudby (okrem reklamných filmov a reklamnej hudby); kultúrna činnosť; výchova; zábava; služby televíznych štúdií; nahrávacie štúdiá (služby); dabing; filmový strih (kinematografia); tvorba rozhlasových programov; tvorba televíznych programov; organizovanie zábavných, súťažných, športových, kultúrnych a spoločenských podujatí (okrem podujatí na reklamné účely); organizovanie filmových a hudobných podujatí a festivalov (okrem podujatí na reklamné účely); poskytovanie vzdelávacích zábavných služieb pre deti v mimoškolských strediskách; výchovnozábavné klubové služby; prenájom nahrávacích nosičov audiovizuálnych záznamov; filmové štúdiá; titulkovanie; písanie televíznych a filmových scenárov (tvorba).

(540) Kdýž komedie byla králem

- (731) Československá filmová společnost, s. r. o., Václavské náměstí 831/21, 110 00 Praha 1, CZ;
(740) Girmanová Zuzana, Ing., Nitra, SK;

(210) 2163-2017

(220) 8.9.2017

11(511) 39, 41, 43

(511) 39 - Doručovacie služby (správy alebo tovar); doručovacie služby; doručovanie balíkov; doručovanie tovarov; nosenie batožín; turistické prehliadky (doprava); parkovanie automobilov (služby); prenájom miest na parkovanie.

41 - Akadémie (vzdelávanie); poskytovanie zariadení na oddych a rekreáciu; prenájom športových plôch; organizovanie a vedenie seminárov; organizovanie a vedenie kongresov; organizovanie a vedenie konferencií; organizovanie kultúrnych alebo vzdelávacích výstav; organizovanie živých vystúpení; vzdelávanie; školenia; zábava.

43 - Hotelierske služby; penzióny; ubytovacie kancelárie (hotely, penzióny); dodávanie hotelových jedál a nápojov na objednávku (katering); kaviarne; samoobslužné jedálne; prenájom prechodného ubytovania; penzióny; turistické ubytovne; reštauračné (stravovacie) služby; rezervácie ubytovania v penziónoch; rezervácie ubytovania v hoteloch; samoobslužné reštaurácie; rýchle občerstvenie (snackbary); ubytovanie pre zvieratá; bary (služby); rezervácie prechodného ubytovania; motely (služby); požičiavanie stoličiek, stolov, obrusov a nápojového skla; prenájom prednáškových sál; požičiavanie prístrojov na prípravu jedál; prenájom automatov na pitnú vodu; recepcné služby pre dočasné ubytovanie (správa príchodov a odchodov); kempingy (ubytovacie služby); botely (služby); turistické ubytovne; vinárne (služby); pivárne (služby); cukrárne (služby).

(540) HOTEL COLOR

- (731) PAM - INVEST, a.s., Dunajská 25, 811 08 Bratislava - mestská časť Staré Mesto, SK;
(740) ŠTEPANOVSÝ & Partners, s. r. o., Bratislava - mestská časť Ružinov, SK;

(210) 2169-2017

(220) 12.9.2017

11(511) 30, 32

(511) 30 - Nápoje na báze čaju.

32 - Šumivé nealkoholické nápoje a iné nealkoholické nápoje; ovocné nápoje a ovocné džúsy; sirupy a iné prípravky na výrobu nápojov.

(540)



(591) modrá, tmavomodrá, biela, čierna

(731) Kofola ČeskoSlovensko a.s. (IČO 242 61 980), Nad Porubkou 2278/31a, 708 00 Ostrava, CZ;

(740) Zathurecky InPaRtners, s. r. o., Banská Bystrica, SK;

(210) 2170-2017

(220) 12.9.2017

11(511) 35, 39

(511) 35 - Pomoc pri riadení obchodnej činnosti; poskytovanie obchodných alebo podnikateľských informácií; kancelárie zaoberajúce sa dovozom a vývozom; komerčné informačné kancelárie; analýzy nákladov; rozširovanie reklamných oznámení; sprostredkovateľne práce; poradenstvo pri organizovaní a riadení obchodnej činnosti; personálne poradenstvo; poradenstvo pri riadení podnikov; predvádzanie tovaru; rozširovanie reklamných materiálov zákazníkom (letáky, prospekty, tlačoviny, vzorky); pomoc pri riadení obchodných alebo priemyselných podnikov; rozmnožovanie dokumentov; aktualizovanie reklamných materiálov; rozširovanie vzoriek tovarov; odborné posudky efektívnosti podnikov; prieskum trhu; obchodné odhady; obchodný alebo podnikateľský prieskum; prenájom reklamných materiálov; poradenstvo pri organizovaní obchodnej činnosti; vydávanie reklamných textov; reklama; obchodný alebo podnikateľský výskum; poradenské služby pri riadení obchodnej činnosti; marketingový prieskum; odborné obchodné alebo podnikateľské poradenstvo; organizovanie obchodných alebo reklamných výstav; výber zamestnancov pomocou psychologických testov; prenájom predajných automatov; služby porovnávania cien; obchodné informácie a rady spotrebiteľom; administratívne spracovanie obchodných objednávok; fakturácie; subdodávateľské služby (obchodné služby); písanie reklamných textov; vyhľadávanie sponzorov; marketing; vyjednávanie a uzatváranie obchodných transakcií pre tretie osoby; poskytovanie obchodných informácií prostredníctvom webových stránok; externé administratívne riadenie podnikov; navrhovanie reklamných

materiálov; online poskytovanie obchodného prieskumu pre nákupcov a predajcov tovarov a služieb; poradenstvo v oblasti komunikácie (reklama); dohodovanie obchodných zmlúv pre tretie osoby. 39 - Dovozy, doprava; balenie tovarov; vykladanie nákladov; doručovanie tovarov; skladovanie tovarov (úschova); skladovanie; uskladňovanie; doprava, preprava; doručovacie služby (správy alebo tovar); informácie o skladovaní; balenie tovarov; doručovacie služby; plnenie fliaš; logistické služby v doprave; balenie darčiekov.

(540)



(731) GROWLER s.r.o., Zámocká 5, 811 01 Bratislava - mestská časť Staré Mesto, SK;

(210) 2176-2017

(220) 5.12.2017

11(511) 43

(511) 43 - Reštauračné (stravovacie) služby; rýchle občerstvenie (snackbary).

(540)



(731) Bauer Anton, Mládežnícka 157/1, 926 01 Sereď, SK;

(210) 2183-2017

(220) 13.9.2017

11(511) 9, 16, 28, 35, 38, 41

(511) 9 - Elektronické, optické a meracie prístroje a zariadenia; prístroje na záznam, prenos, spracovanie a reprodukciu zvuku, obrazu alebo údajov; telekomunikačné prístroje a zariadenia; vysielacie zariadenia; prepájacie alebo smerovacie zariadenia; magnetické nosiče údajov; počítače; periférne zariadenia počítačov; elektronické obvody na prenos programových údajov; počítačový softvér (nahraté počítačové programy); počítačový soft-

vér (sťahovateľný); elektronické publikácie (sťahovateľné); digitálna hudba (sťahovateľná); MP3 prehrávače; videofilm; mikroprocesory; počítačové klávesnice; modemy; čipové telefónne karty; exponované filmy; kreslené filmy; fotoaparáty; gramofónové platne; gramofóny; hudobné mincové automaty; kamery; magnetofóny; mobilné telefóny; elektronické stieracie žreby na lotériové hry (softvér).

16 - Papier; kartón; lepenka; tlačoviny; tlačené publikácie; časopisy (periodiká); noviny; knihy; prospekty; brožúry; plagáty; fotografie (tlačoviny); pohľadnice; kalendáre; katalógy; príručky; sprievodcovia (tlačené publikácie); ročenky; tlačené reklamné materiály; letáky; kancelárske potreby okrem nábytku.

28 - Biliardové stoly; karty na blngo; dáma (hra); domino (hra); hracie karty; hracie kocky; hracie žetóny; stavebnicové kocky (hračky); kolky (hra); ruletové kolesá; stolové hry; šachové hry; šípky (hra); žetóny na hazardné hry; stieracie žreby na lotériové hry; výherné hracie automaty; prístroje na elektronické hry; hracie žreby a tikety.

35 - Poradenské a konzultačné služby v oblasti reklamy; poradenské a konzultačné služby v oblasti obchodnej administratívy; poradenské a konzultačné služby v oblasti služieb uvedených v triede 35 tohto zoznamu; poskytovanie obchodných alebo podnikateľských informácií; marketing; obchodný alebo podnikateľský prieskum; prieskum verejnej mienky; prieskum trhu; analýzy nákladov; hospodárske (ekonomické) predpovede; správa počítačových súborov; zbieranie údajov do počítačových databáz; zoradovanie údajov v počítačových databázach; vzťahy s verejnosťou (public relations); organizovanie obchodných alebo reklamných výstav; personálne poradenstvo; predvádzanie tovaru; lepenie plagátov; obchodná správa licencií výrobkov a služieb (pre tretie osoby); prezentácia výrobkov v komunikačných médiách pre maloobchod; rozširovanie reklamných alebo inzertných oznamov; rozširovanie reklamných materiálov zákazníkom (letáky, prospekty, tlačoviny, vzorky); vydávanie reklamných textov; aktualizovanie reklamných materiálov; prenájom reklamných plôch; rozhlasová reklama; reklama; online reklama na počítačovej komunikačnej sieti; reklama prostredníctvom mobilných telefónov; reklamné agentúry; televízna reklama; reklamné služby prostredníctvom akéhokoľvek média, prostredníctvom telefónnej siete, dátovej siete, informačnej siete, elektronickej siete, komunikačnej siete alebo počítačovej siete; poskytovanie informácií obchodného alebo reklamného charakteru; poskytovanie multimediálnych informácií obchodného alebo reklamného charakteru; vyhľadávanie informácií v počítačových súboroch (pre tretie osoby); prenájom reklamných materiálov; obchodné sprostredkovateľské služby; spracovanie textov; vyhľadávanie sponzorov; komerčné informačné kancelárie.

38 - Elektronická pošta; vysielanie káblovej televízie; vysielacie služby; telekomunikačné služby; televízne vysielanie; rozhlasové vysielanie; telefonické služby; spravodajské kancelárie; prenájom prístrojov na prenos správ; poskytovanie audiotextových telekomunikačných služieb.

41 - Vzdelávanie; zábava; zábavné parky; informácie o možnostiach zábavy; organizovanie a vedenie lotérií a stávkových hier; organizovanie lotérií a stávkových hier prostredníctvom internetu; organizovanie a vedenie hier o peniaze; organizovanie elektronických kurzových stávok; organizovanie kurzových stávok; organizovanie kurzových stávok prostredníctvom internetu; hazardné hry (herne); poskytovanie športovísk; tvorba televíznych programov; tvorba publicistických, spravodajských, zábavných a vzdelávacích programov; nahrávanie videofilmov; televízna zábava; divadelné predstavenia; tvorba divadelných alebo iných predstavení; prenájom kinematografických prístrojov; prenájom osvetľovacích prístrojov do divadelných sál a televíznych štúdií; prenájom dekorácií na predstavenia; požičiavanie kinematografických filmov; požičiavanie videopások; produkcia filmov (nie reklamných); filmové štúdiá; poskytovanie informácií v oblasti kultúry, športu, zábavy a vzdelávania; výchovno-zábavné klubové služby; organizovanie a vedenie koncertov; organizovanie plesov; organizovanie súťaží krásy; organizovanie športových súťaží; organizovanie vedomostných súťaží; organizovanie zábavných súťaží; organizovanie kultúrnych alebo vzdelávacích výstav; organizovanie a vedenie konferencií; organizovanie a vedenie školení; organizovanie živých vystúpení; plánovanie a organizovanie večierkov; nahrávacie štúdiá (služby); reportárske služby; vydávanie textov (okrem reklamných); elektronická edičná činnosť v malom (DTP služby); on-line poskytovanie elektronických publikácií (bez možnosti kopírovania); on-line vydávanie elektronických kníh, novín a časopisov; on-line poskytovanie počítačových hier (z počítačových sietí); prenájom videorekordérov; požičiavanie audiopriestrojov; organizovanie a vedenie konferencií poskytované on-line prostredníctvom telekomunikačného spojenia alebo počítačovej siete; organizovanie a vedenie seminárov poskytované on-line prostredníctvom telekomunikačného spojenia alebo počítačovej siete; organizovanie a vedenie tvorivých dielní (výučba) poskytované on-line prostredníctvom telekomunikačného spojenia alebo počítačovej siete; on-line poskytovanie digitálnej hudby (bez možnosti kopírovania); informácie o možnostiach rekreácie, zábavy, výchove a vzdelávaní poskytované on-line z počítačových databáz alebo internetu; tvorba rozhlasových programov; fotografické reportáže; nahrávanie videopások; vydávanie kníh; organizovanie kultúrno-spoločenských podujatí a hier (nie na reklamné účely); organizovanie vedomostných alebo zábavných súťaží prostredníctvom internetu alebo telefónov a mobilných telefónov; rozhlasová zábava; prekladateľské služby; organizovanie zábavných a súťažných hier (okrem reklamných); televízna zábava a súťažné hry vyžadujúce telefonickú účasť divákov; interaktívne zábavné služby s použitím mobilných telefónov; rezervácie vstupeniek na zábavné predstavenia.

(540) FREE TICKETS niké

- (731) N I K É, spol. s r. o., Ilkovičova 34, 812 30 Bratislava - mestská časť Staré Mesto, SK;
 (740) TM & PATENT ATTORNEY NEUSCHL s. r. o., Bratislava - mestská časť Staré Mesto, SK;

(210) 2185-2017

(220) 12.9.2017

11(511) 30, 32

(511) 30 - Nápoje na báze čaju.

32 - Šumivé nealkoholické nápoje a iné nealkoholické nápoje; ovocné nápoje a ovocné džúsy; sirupy a iné prípravky na výrobu nápojov.

(540)



(591) ružová, hnedá, čierna, modrá, biela

(731) Kofola ČeskoSlovensko a. s., Nad Porubkou 2278/31a, 708 00 Ostrava, CZ;

(740) Zathurecky InPaRtners, s. r. o., Banská Bystrica, SK;

(210) 2194-2017

(220) 14.9.2017

11(511) 9, 35, 36, 37, 41, 42, 44

(511) 9 - Zariadenia na spracovanie údajov; počítačový softvér (nahraté počítačové programy); meračlá; presné meracie prístroje; spektroskopy; sondy na vedecké použitie; teplomery (nie na lekárske použitie); počítačové softvérové aplikácie (sťahovateľné); počítačový hardvér; termovízne kamery; teplomery s vlhkomermi.

35 - Pomoc pri riadení obchodnej činnosti; poskytovanie obchodných alebo podnikateľských informácií; rozširovanie reklamných oznamov; poradenstvo pri organizovaní a riadení obchodnej činnosti; personálne poradenstvo; rozširovanie reklamných materiálov zákazníkom (letáky, prospekty, tlačoviny, vzorky); vydávanie reklamných textov; reklama; vzťahy s verejnosťou (public relations); rozhlasová reklama; televízna reklama; marketingový prieskum; správa počítačových súborov; organizovanie obchodných alebo reklamných výstav; prieskum verejnej mienky; zbieranie údajov do počítačových databáz; zoraďovanie údajov v počítačových databázach; organizovanie obchodných alebo reklamných veľtrhov; on line reklama na počítačovej komunikačnej sieti; vyhľadávanie informácií v počítačových súborech (pre tretie osoby); obchodné informácie a rady spotrebiteľom; zostavovanie štatistik; vyhľadávanie sponzorov; grafická úprava tlačovín na reklamné účely; tvorba reklamných filmov; marketing; obchodné sprostredkovateľské služby; aktualizácia a údržba údajov v počítačových

databázach; poskytovanie obchodných informácií prostredníctvom webových stránok; navrhovanie reklamných materiálov; poradenstvo v oblasti komunikácie (vzťahy s verejnosťou); poradenstvo v oblasti komunikácie (reklama).

36 - Oceňovanie nehnuteľností.

37 - Stavebníctvo (stavebná činnosť); stavebný dozor; izolovanie proti vlhkosti (stavebníctvo); izolovanie stavieb; budovanie hrádzí (stavebná činnosť); stavebné informácie; inštalácia, údržba a opravy počítačového hardvéru; stavebné poradenstvo.

41 - Akadémie (vzdelávanie); vyučovanie; vzdelávanie; skúšanie, preskúšavanie (pedagogická činnosť); vydavateľská činnosť okrem vydávania reklamných alebo náborových textov; vydávanie periodických a neperiodických publikácií okrem vydávania reklamných textov; on line vydávanie publikácií v elektronickej forme; organizovanie a vedenie vzdelávacích kurzov; organizovanie a vedenie školení; organizovanie a vedenie kongresov; organizovanie a vedenie seminárov; fotografovanie; koučovanie (školenie); školské služby (vzdelávanie); individuálne vyučovanie; organizovanie a vedenie vzdelávacích fór s osobnou účasťou.

42 - Architektonické služby; chemický výskum; architektonické poradenstvo; vypracovanie stavebných výkresov; technický výskum; štúdie technických projektov; geologický výskum; geodézia (zememeračstvo); počítačové programovanie; fyzikálny výskum; geologický prieskum; kalibrácia; tvorba softvéru; aktualizovanie počítačového softvéru; kontroly kvality; údržba počítačového softvéru; biologický výskum; environmentalistický výskum; ekologický výskum; urbanistické plánovanie; expertízy (inžinierske práce); návrh počítačových systémov; výskum v oblasti ochrany životného prostredia a klímy; poradenstvo v oblasti úspory energie a ochrany klímy; poskytovanie vedeckých informácií a poradenstva o kompenzácii uhlíkových emisií; rozbor vody; vedecké laboratórne služby; diaľkové monitorovanie počítačových systémov; energetické audity; vedecký výskum; uchovávanie elektronických údajov; kartografické služby; technologické poradenstvo; vyhodnocovanie vplyvov na životné prostredie (expertízy).

44 - Záhradníctvo; krajnotvorba; zalesňovanie v rámci kompenzácie uhlíkových emisií; zalesňovanie.

(540) Ci2

(731) Zaujec Vladimír, Ing., Pod Kaštieľom 294, 951 35 Veľké Zálužie, SK;

(740) Bukovinský & Chlipala, s.r.o., Bratislava - mestská časť Ružinov, SK;

(210) 2196-2017

(220) 14.9.2017

11(511) 35, 41, 42

(511) 35 - Reklama; marketing; poradenstvo v oblasti komunikácie (reklama); rozširovanie reklamných materiálov zákazníkom (letáky, prospekty, tlačoviny, vzorky); poradenstvo pri riadení podnikov v oblasti stratégie, marketingu, výroby, zamestnancov a maloobchodného predaja; marketingo-

vý prieskum; prieskum trhu; odborné obchodné alebo podnikateľské poradenstvo; podpora predaja (pre tretie osoby); predvádzanie tovaru; nábor zamestnancov; personálne poradenstvo; organizovanie a vedenie reklamných marketingových podujatí pre tretie osoby; správa spotrebiteľských vernostných programov; tvorba marketingových plánov; dohľad a manažment marketingových plánov; organizovanie obchodných alebo reklamných výstav; organizovanie módnych prehliadok na podporu predaja; telemarketingové služby; tvorba audio- a videonahrávok na marketingové účely.

41 - Vzdelávanie; školenia; vzdelávanie v oblasti riadenia podnikov; vzdelávanie v oblasti personálneho riadenia; vzdelávanie v oblasti poradenských služieb; vzdelávanie v oblasti marketingového plánovania; vzdelávanie v oblasti komunikačných schopností a stratégií; organizovanie a vedenie konferencií; organizovanie a vedenie kongresov; organizovanie a vedenie kultúrnych podujatí; organizovanie a vedenie zábavných podujatí; organizovanie večierkov, recepcií alebo banketov; organizovanie kultúrnych alebo vzdelávacích výstav; organizovanie módnych prehliadok na zábavné účely; organizovanie a vedenie koncertov; organizovanie živých vystúpení; organizovanie vedomostných alebo zábavných súťaží; organizovanie športových súťaží; organizovanie športových podujatí; organizovanie a vedenie vzdelávacích podujatí zameraných na formovanie pracovných kolektívov; organizovanie a vedenie zábavných podujatí zameraných na utužovanie pracovných kolektívov; organizovanie a vedenie kultúrnych podujatí zameraných na formovanie pracovných kolektívov; organizovanie a vedenie športových podujatí zameraných na utužovanie pracovných kolektívov.

42 - Tvorba a udržiavanie webových stránok (pre tretie osoby); poradenstvo pri tvorbe webových stránok.

(540)



(731) CREATIVE PRO a.s., Dlhé diely I. 13, 841 04 Bratislava - mestská časť Karlova Ves, SK;

(740) FAJNOR IP s.r.o., Bratislava - mestská časť Petržalka, SK;

(210) 2203-2017

(220) 18.9.2017

11(511) 41

(511) 41 - Školské služby (vzdelávanie); vzdelávanie; detské škôlky (vzdelávanie).

(540)



(591) oranžová, žltá, čierna, biela

(731) Jurečková Petra, PhDr., Silvánska 1, 841 04 Bratislava 4, SK; Jurečko Michal, Mgr., Silvánska 1, 841 04 Bratislava 4, SK;

(210) 2208-2017

(220) 14.9.2017

11(511) 9, 35, 36, 37, 41, 42, 44

(511) 9 - Zariadenia na spracovanie údajov; počítačový softvér (nahraté počítačové programy); meradlá; presné meracie prístroje; spektroskopy; sondy na vedecké použitie; teplomery (nie na lekárske použitie); počítačové softvérové aplikácie (sťahovateľné); počítačové hardvér; termovízne kamery; teplomery s vlhkomermi.

35 - Pomoc pri riadení obchodnej činnosti; poskytovanie obchodných alebo podnikateľských informácií; rozširovanie reklamných oznamov; poradenstvo pri organizovaní a riadení obchodnej činnosti; personálne poradenstvo; rozširovanie reklamných materiálov zákazníkom (letáky, prospekty, tlačoviny, vzorky); vydávanie reklamných textov; reklama; vzťahy s verejnosťou (public relations); rozhlasová reklama; televízna reklama; marketingový prieskum; správa počítačových súborov; organizovanie obchodných alebo reklamných výstav; prieskum verejnej mienky; zbieranie údajov do počítačových databáz; zoraďovanie údajov v počítačových databázach; organizovanie obchodných alebo reklamných veľtrhov; on line reklama na počítačovej komunikačnej sieti; vyhľadávanie informácií v počítačových súboroch (pre tretie osoby); obchodné informácie a rady spotrebiteľom; zostavovanie štatistík; vyhľadávanie sponzorov; grafická úprava tlačovín na reklamné účely; tvorba reklamných filmov; marketing; obchodné sprostredkovateľské služby; aktualizácia a údržba údajov v počítačových databázach; poskytovanie obchodných informácií prostredníctvom webových stránok; navrhovanie reklamných materiálov; poradenstvo v oblasti komunikácie (vzťahy s verejnosťou); poradenstvo v oblasti komunikácie (reklama).

36 - Oceňovanie nehnuteľností.

37 - Stavebníctvo (stavebná činnosť); stavebný dozor; izolovanie proti vlhkosti (stavebníctvo); izolovanie stavieb; budovanie hrádzí (stavebná činnosť); stavebné informácie; inštalácia, údržba a opravy počítačového hardvéru; stavebné poradenstvo.

41 - Akadémie (vzdelávanie); vyučovanie; vzdelávanie; skúšanie, preskúšavanie (pedagogická činnosť); vydavateľská činnosť okrem vydávania reklamných alebo náborových textov; vydávanie periodických a neperiodických publikácií okrem vydávania reklamných textov; on line vydávanie publikácií v elektronickej forme; organizovanie a vedenie vzdelávacích kurzov; organizovanie a vedenie školení; organizovanie a vedenie kongresov; organizovanie a vedenie seminárov; fotografovanie; koučovanie (školenie); školské služby (vzdelávanie); individuálne vyučovanie; organizovanie a vedenie vzdelávacích fór s osobnou účasťou.

42 - Architektonické služby; chemický výskum; architektonické poradenstvo; vypracovanie stavebných výkresov; technický výskum; štúdie technických projektov; geologický výskum; geodézia (zememeračstvo); počítačové programovanie; fyzikálny výskum; geologický prieskum; kalibrácia; tvorba softvéru; aktualizovanie počítačového

softvéru; kontroly kvality; údržba počítačového softvéru; biologický výskum; environmentalistický výskum; ekologický výskum; urbanistické plánovanie; expertízy (inžinierske práce); návrh počítačových systémov; výskum v oblasti ochrany životného prostredia a klímy; poradenstvo v oblasti úspory energie a ochrany klímy; poskytovanie vedeckých informácií a poradenstva o kompenzácií uhlíkových emisií; rozbory vody; vedecké laboratórne služby; diaľkové monitorovanie počítačových systémov; energetické audity; vedecký výskum; uchovávanie elektronických údajov; kartografické služby; technologické poradenstvo; vyhodnocovanie vplyvov na životné prostredie (expertízy).

44 - Záhradníctvo; krajnotvorba; zalesňovanie v rámci kompenzácie uhlíkových emisií; zalesňovanie.

(540)**Rain for Climate**

(591) modrá, čierna, biela

(731) Zaujec Vladimír, Ing., Pod Kaštieľom 294, 951 35 Veľké Zálužie, SK;

(740) Bukovinský & Chlípala, s.r.o., Bratislava - mestská časť Ruzinov, SK;

(210) 2213-2017

(220) 14.9.2017

11(511) 1, 4, 6, 7

(511) 1 - Chemické prisady do palív.

4 - Uhlíkovodíkové palivá z druhotných surovín; nechemické prisady do palív.

6 - Oceľový drôt ako surovina.

7 - Stroje a strojné zariadenia na depolymerizáciu priemyselných odpadov ako druhotnej suroviny.

(540) DRONTECHSYSTEM

(731) Lipovský Peter, Švermova 7, 902 01 Pezinok, SK;

(740) FAJNOR IP s.r.o., Bratislava - mestská časť Petržalka, SK;

(210) 2220-2017

(220) 19.9.2017

11(511) 25

(511) 25 - Odevy; obuv; pokrývky hlavy.

(540) EXPRESS

(731) Express, LLC, 1 Express Drive, Columbus, OH 43230, US;

(740) Guniš Jaroslav, Mgr., Bratislava, SK;

(210) 2223-2017

(220) 19.9.2017

11(511) 29, 31, 35

(511) 29 - Bryndza; jogurt; kefir (mliečny nápoj); klobásy, salámy, párky; maslo; mlieko; mliečne nápoje (s vysokým obsahom mlieka); mliečne výrobky; mäso; smotana (mliečne výrobky); syry; vajcia; konzervovaná zelenina.

31 - Chovná hydina; živá hydina, krmivo pre dobytok; nespracované obilie; čerstvé ovocie; čerstvá zelenina.

35 - Odborné obchodné poradenstvo; obchodné sprostredkovateľské služby s tovarmi uvedenými v triedach 29 a 31 tohto zoznamu.

(540)

Horal

(731) AGROFARMA, spol. s r. o., 018 56 Červený Kameň, SK;

(740) Mrenica Jaroslav, Ing., Púchov, SK;

(210) 2225-2017

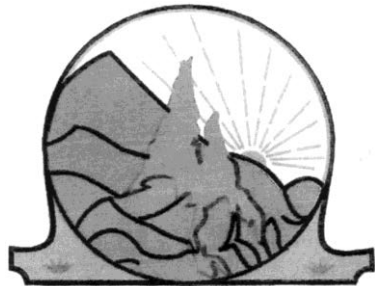
(220) 19.9.2017

11(511) 29, 31, 35

(511) 29 - Bryndza; jogurt; kefir (mliečny nápoj); klobásy, salámy, párky; maslo; mlieko; mliečne nápoje (s vysokým obsahom mlieka); mliečne výrobky; mäso; smotana (mliečne výrobky); syry; vajcia; konzervovaná zelenina.

31 - Chovná hydina; živá hydina, krmivo pre dobytok; nespracované obilie; čerstvé ovocie; čerstvá zelenina.

35 - Odborné obchodné poradenstvo; obchodné sprostredkovateľské služby s tovarmi uvedenými v triedach 29 a 31 tohto zoznamu.

(540)

Farmár

(731) AGROFARMA, spol. s r. o., 018 56 Červený Kameň, SK;

(740) Mrenica Jaroslav, Ing., Púchov, SK;

(210) 2239-2017

(220) 21.9.2017

11(511) 25, 35, 39

(511) 25 - Pančuchy; pančuchy absorbujúce pot; spodné časti pančúch; ramienka na dámsku bielizeň; goliere (časti odevov); pletené šály; krátke kabátiky; živôtky, korzety (spodná bielizeň); spodná bielizeň; kapucne (časti odevov); klobúkové kostre; šilty; opasky (časti odevov); pletené šatky; župany; svetre; pulóvre; rúcha, ornáty; ponožky; podväzky; podväzky na pančuchy; sáry čižiem; košeľe; náprsenky; košeľe s krátkym rukávom; odevy; oblečenie; klobúky; pokrývky hlavy; kožušiny (oblečenie); snímateľné goliere; pančuškové nohavice; kombinézy (oblečenie); spodná bielizeň pohlcujúca pot; korzety; kostýmy, obleky; konfekcia (odevy); detské nohavičky (bielizeň); nohavice; vrchné ošatenie; rukavice; hotové podšívky (časti odevov); šatky, šály; šerpy; pleteniny (oblečenie); košeľové sedlá; plátenná obuv; kožušinové štóly; cylindre (klobúky); gabardénové plášte; šnurovačky; galoše; vesty; pružné pásky na gamaše; čepce (časti rehoľných odevov); kabáty; nepremokavé odevy; legíny; pleteniny (oblečenie); sukne; oblečenie pre bábätka; livreje; športové tričká, dresy; manžety (časti odevov); zástery; rukávniky; manipuly (časti kňazského rúcha); palčiaky; mitry (pokrývky hlavy); peleríny; kožušinové kabáty; plážové oblečenie; plážová obuv; vrecká na odevy; pyžamá; šaty; podprsenky; zvrchníky; kabátiky; podpätky na obuv; tógy; bundy; saká; papierové odevy; závoje; kúpacie čiapky; plavky; kúpacie plášte; podbradníky, nie papierové; čelenky (oblečenie); spodničky; kombiné (spodná bielizeň); body (spodná bielizeň); šatky na krk; odevy z imitácií kože; kožené odevy; mantily; maskarné kostýmy; sári; tričká; turbany; šály uviazané pod krkom; sprchovacie čiapky; vreckovky do saka; papierové klobúky (oblečenie); masky na spanie; nohavice; sukne; pončá; sarongy (veľké šatky na odievanie); legínsy; šatové sukne; šilty (pokrývky hlavy); dámske nohavičky; športové tielka; "valenky" (ruské plstené čižmy); alby (liturgické rúcha); členkové topánky.

35 - Účtovníctvo; vedenie účtovných kníh; prieskum trhu; obchodné odhady; obchodný alebo podnikateľský prieskum; prenájom reklamných materiálov; poradenstvo pri organizovaní obchodnej činnosti; reklama; obchodný alebo podnikateľský výskum; reklamné agentúry; poradenské služby pri riadení obchodnej činnosti; marketingový prieskum; odborné obchodné alebo podnikateľské poradenstvo; organizovanie obchodných alebo reklamných výstav; obchodné alebo podnikateľské informácie; on line reklama na počítačovej komunikačnej sieti; zásobovacie služby pre tretie osoby (nákup tovarov a služieb pre iné podniky); subdodávateľské služby (obchodné služby); marketing; optimalizácia obchodovania na webových stránkach; obchodné sprostredkovateľské služby.

39 - Dovozy, doprava; balenie tovarov; skladovanie tovarov (úschova); skladovanie; uskladňovanie; prenájom dopravných prostriedkov; prenájom vozidiel; doprava, preprava; doprava a skladovanie odpadu; informácie o možnostiach dopravy.

(540)



(731) Turianska Nataliia, Duchnovičova 431/4, 089 01 Svidník, SK;

(740) Ing. Peter Kohut PK consulting, Michalovce, SK;

(210) 2276-2017

(220) 25.9.2017

11(511) 2, 6, 17, 19, 35

(511) 2 - Farby; laky; nátery.

6 - Kovové vystužovacie materiály do betónu; kovanie na okná; kovové skrutky; kovové uholníky pre stavebníctvo; kovové prvky na zatváranie okien; kovové rúrky; kovové rúry; kovanie na okná; kovové žalúzie; kovové vonkajšie rolety; kovové lišty; kovové žľaby pre stavebníctvo; kovové obklady stien a priečok (stavebníctvo); kovové obklady pre stavebníctvo; kovové dverové kľučky; drobný železiarsky tovar; kovové rúrkové spojky; kovové dverové prahy; kovové pletivo; kovové potrubia; oceľové stavebné konštrukcie; kovové vystužovacie materiály na potrubia; kovové vystužovacie materiály pre stavebníctvo; kovový stavebný materiál; kovové okenné rámy; kovové rošty; kovové kryty komínov; kovové stavebné konštrukcie; kovové komíny; kovové komínové rúry; kovové potrubné odbočky; kovové skrinky na náradie (prázdné); kovové debny na náradie (prázdné); kovové obkladačky; kovové dlaždice; kovové dlaždice pre stavebníctvo; kovové schodíky; kovové výlisky pre stavebníctvo.

17 - Tesniace krúžky; tesniace obloženia; páskové tesnenia (dverí alebo okien); tesniacie hmoty; tepelné izolátory; izolačné hmoty; tesnenia na potrubia; tesniaca bavlnená vata; izolačná plst'; sklenársky tmel (git); tesniacie tmely; izolačné materiály; gumové alebo plastové tesniacie alebo výplňové hmoty; sklené vlákna na izoláciu.

19 - Asfaltové dlažby; dechtová lepenka (stavebníctvo); betón; dielce, výrobky alebo prefabrikáty z betónu; asfaltové (bitúmenové) výrobky pre stavebníctvo; stavebné drevo; drevené dlážky; cement; lepenka pre stavebníctvo; asfaltová lepenka pre stavebníctvo; komínové plášte; stavebné konštrukcie (nekovové); stavebná malta; sadra; komíny (nekovové); betónové dlaždice; betónové podpory, stĺpy; priečky (nekovové); konštrukcie (nekovové); stavebný papier; stavebné sklo; okná (nekovové); dvere (nekovové); strešné krytiny (nekovové); kameniny pre stavebníctvo; parkety (parketové podlahy); nekovové schodiskové stupne (časti schodísk); mozaiky pre stavebníctvo; stavebné obklady stien a priečok (nekovové); drevené dosky pre stavebníctvo; stavebné obkladové materiály (nekovové); nekovové vystužovacie materiály pre stavebníctvo; konštrukčné materiály (nekovové); stavebné materiály (nekovové);

debne pre stavebníctvo (nekovové); dlažby (nekovové); dlaždice, obkladačky pre stavebníctvo (nekovové); schodiská (nekovové); nekovové piliere pre stavebníctvo; nekovové uholníky pre stavebníctvo.

35 - Poradenstvo pri organizovaní a riadení obchodnej činnosti; odborné obchodné alebo podnikateľské poradenstvo; podpora predaja (pre tretie osoby); zásobovacie služby pre tretie osoby (nákup tovarov a služieb pre iné podniky); obchodné informácie a rady spotrebiteľom; subdávateľské služby (obchodné služby); obchodné sprostredkovateľské služby; riadenie obchodnej činnosti v stavebníctve.

(540)



(591) sivá, oranžová

(731) Ďurec Michal, Súľov 500, 013 52 Súľov-Hradná, SK;

(740) Advokátska kancelária Marônek & Partners s. r. o., Bratislava - mestská časť Ružinov, SK;

(210) 2289-2017

(220) 27.9.2017

11(511) 33, 35

(511) 33 - Alkoholické nápoje s výnimkou piva; liehoviny.

35 - Maloobchodné a veľkoobchodné služby s desťlätmi, s liehovinami a s alkoholickými nápojmi.

(540) **PACHO MATRTAJ**
ORIGINAL QUALITY
BORORO

(731) Farský Jozef, Ing., Na Pasienuku 100, 900 25 Chorvátsky Grob, SK;

(210) 2298-2017

(220) 26.9.2017

11(511) 14, 25, 35

(511) 14 - Náramky (klenotnícke výrobky); privesky (klenotnícke výrobky); brošne (klenotnícke výrobky); retiazky (klenotnícke výrobky); náhrdelníky (klenotnícke výrobky); klenotnícke výrobky; hodinky; prstene (klenotnícke výrobky); náušnice; privesky na kľúče.

25 - Obuv; čiapky; šilty; svetre; pulóvre; košele; odevy; oblečenie; klobúky; pokrývky hlavy; šatky, šály; bundy; topánky; tričká; mikiny; tielka (spodná bielizeň).

35 - Reklama.

(540) **Bratiska**

(731) Bratiska, s.r.o., Jamnického 6, 841 05 Bratislava - mestská časť Karlova Ves, SK;

(740) Advokátska kancelária SOWA s. r. o., Bratislava - mestská časť Staré Mesto, SK;

(210) 2299-2017

(220) 27.9.2017

11(511) 29, 30, 35, 40, 41, 43

(511) 29 - Mliečne dezerty (mliečne výrobky).

30 - Zákusky, koláče; cukrárske výrobky; pekárské výrobky; zmesi na prípravu cukrárskych výrobkov; zmesi na prípravu pekárskych výrobkov; palacinky; plnené koláče; pečivo; pudinky; torty; croissanty; bagety; bochničky (pekárske výrobky); bagels; sendviče; plnené bagety; plnené žemle; plnené rožky; obložené chlebičky.

35 - Predvádzanie tovaru na reklamné účely a podporu predaja; maloobchodné a veľkoobchodné služby s tovarmi uvedenými v triedach 29, 30 tohto zoznamu; maloobchodné a veľkoobchodné služby s tovarmi uvedenými v triedach 29, 30 tohto zoznamu prostredníctvom internetu; zásobovacie služby pre tretie osoby (nákup tovarov a služieb pre iné podniky); obchodné poradenstvo týkajúce sa franšíz; obchodné sprostredkovanie služieb uvedených triede 35 tohto zoznamu.

40 - Zákazkové pečenie zákuskov a tort.

41 - Organizovanie zábavných, kultúrnych, športových a vzdelávacích podujatí; organizovanie živých vystúpení; organizovanie a vedenie kurzov varenia a pečenia.

43 - Kaviarne; cukrárne (služby); pekárne (služby); reštauračné (stravovacie) služby; samoobslužné reštaurácie; dodávanie hotových jedál na objednávku (katering); služby poskytovania jedál a nápojov s možnosťou odnesenia si ich so sebou (take-away).

(540)

I C O
N I
Q U E

(731) ICONIQUE s.r.o., Töböréte 489, 929 01 Kútinky, SK;

(740) Zathurecky InPaRtners, s. r. o., Banská Bystrica, SK;

(210) 2305-2017

(220) 27.9.2017

11(511) 29, 30, 35, 40, 41, 43

(511) 29 - Mliečne dezerty (mliečne výrobky).

30 - Zákusky, koláče; cukrárske výrobky; pekárské výrobky; zmesi na prípravu cukrárskych výrobkov; zmesi na prípravu pekárskych výrobkov; palacinky; plnené koláče; pečivo; pudinky; torty; croissanty; bagety; bochničky (pekárske výrobky); bagels; sendviče; plnené bagety; plnené žemle; plnené rožky; obložené chlebičky.

35 - Predvádzanie tovaru na reklamné účely a podporu predaja; maloobchodné a veľkoobchodné služby s tovarmi uvedenými v triedach 29, 30 tohto zoznamu; maloobchodné a veľkoobchodné

služby s tovarmi uvedenými v triedach 29, 30 tohto zoznamu prostredníctvom internetu; zásobovacie služby pre tretie osoby (nákup tovarov a služieb pre iné podniky); obchodné poradenstvo týkajúce sa franšíz; obchodné sprostredkovanie služieb uvedených triede 35 tohto zoznamu.

40 - Zákazkové pečenie zákuskov a tort.

41 - Organizovanie zábavných, kultúrnych, športových a vzdelávacích podujatí; organizovanie živých vystúpení; organizovanie a vedenie kurzov varenia a pečenia.

43 - Kaviarne; cukrárne (služby); pekárne (služby); reštauračné (stravovacie) služby; samoobslužné reštaurácie; dodávanie hotových jedál na objednávku (katering); služby poskytovania jedál a nápojov s možnosťou odnesenia si ich so sebou (take-away).

(540)

(731) ICONIQUE s.r.o., Töböréte 489, 929 01 Kútinky, SK;

(740) Zathurecky InPaRtners, s. r. o., Banská Bystrica, SK;

(210) 2325-2017

(220) 2.10.2017

11(511) 29, 30, 43

(511) 29 - Mäso, ryby, hydina a zverina; mäsové výrobky; konzervované sušené, varené a varené ovocie a zelenina; ovocné rôsoly, džemy a lekváre; kompóty; ovocná dreň; vajcia; mlieko a mliečne výrobky; potravinárske oleje a tuky; syry; údeniny; slanina; paštéty; paradajkový pretlak.

30 - Káva, čaj, kakao a kávové náhradky; cukor; ryža; múka a obilninové výrobky; chlieb, pekárske a cukrárske výrobky; zmrzliny; med; omáčky ako chuťové prísady; korenie; konzumný ľad; polevy na koláče; príchute do potravín (okrem éterických esencií a esenciálnych olejov); prášky na výrobu zmrzlín; pizza; cestoviny; palacinky.

43 - Reštauračné (stravovacie) služby; kaviarne; rýchle občerstvenie (snackbary); bary (služby); poskytovanie informácií a poradenských služieb v oblasti služieb uvedených v triede 43 tohto zoznamu; dodávanie hotových jedál na objednávku do domu (katering); kafetérie (služby); samoobslužné jedálne.

(540)

- (731) MG Invest, s.r.o., Košická 52/A, 821 08 Bratislava - mestská časť Ružinov, SK;
 (740) Biksadský & Partners, s. r. o., Bratislava, SK;

(210) 2328-2017

(220) 28.9.2017

11(511) 6, 28, 35, 40

- (511) 6 - Kovové reťaze; kovové bezpečnostné reťaze; kovové spojky na reťaze.

28 - Hrany na lyže; hračky; boby; topánky na korčuľovanie s pripevnenými korčuľami; stroje na telesné cvičenia; posilňovacie stroje; ozdoby alebo darčeky rozdávané hosťom pri večierkoch; chrániče na pišťaly (športový tovar); pištole (hračky); valčeky do stacionárnych tréningových bicyklov; atrapy, napodobeniny tovarov; siete (športové potreby); lyžiarske viazanie; hracie rukavice; rapkáče; spoločenské hry; hry; puky; kolieskové korčule; korčule; tulenie pásy na lyže; surfovacie dosky; obaly na lyže; lyže; sánky (športové potreby); kolobežky (hračky); lyže na surfovanie; prístroje na hry; chrániče na lakte (športové potreby); chrániče na kolena (športový tovar); ochranné vypchávkvy (časti športových úborov); skejtbordy; vodné lyže; plyšové hračky; obaly na lyže a surfy; remene na surfy; kolieskové korčule (jednoradové); snežnice; maskovacie štíty (športové potreby); suspenzory pre športovcov (športové potreby); snoubordy; stúpacie železá (horo-lezecký výstroj); papierové čiapky na spoločenské zábavy; figúrky (hračky); dosky na paddleboarding.

35 - Pomoc pri riadení obchodnej činnosti; poskytovanie obchodných alebo podnikateľských informácií; lepenie plagátov; kancelárie zaoberajúce sa dovozom a vývozom; rozširovanie reklamných oznamov; sprostredkovateľne práce; poradenstvo pri organizovaní a riadení obchodnej činnosti; predvádzanie tovaru; rozširovanie reklamných materiálov zákazníkom (letáky, prospekty, tlačoviny, vzorky); aktualizovanie reklamných materiálov; rozširovanie vzoriek tovarov; prieskum trhu; obchodné odhady; obchodný alebo podnikateľský prieskum; prenájom reklamných materiálov; poradenstvo pri organizovaní obchodnej činnosti; vydávanie reklamných textov; reklama; rozhlasová reklama; obchodný alebo podnikateľský výskum; vzťahy s verejnosťou (public relations); televízna reklama; reklamné agentúry; marketingový prieskum; organizovanie obchodných alebo reklamných výstav; obchodné alebo podnikateľské informácie; prieskum verejnej mienky; prenájom reklamných plôch; podpora predaja (pre tretie osoby); zásielkové reklamné služby; organizovanie obchodných alebo reklamných veľtrhov; on line reklama na počítačovej komunikačnej sieti; prenájom reklamného času v komunikačných médiách; prezentácia výrobkov v komunikačných médiách pre maloobchod; obchodná správa licencií výrobkov a služieb (pre tretie osoby); subdodávateľské služby (obchodné služby); písanie reklamných textov; grafická úprava tlačovín na reklamné účely; vyhľadávanie sponzorov; organizovanie módnych prehliadok na podporu predaja; tvorba reklamných filmov; obchodný manažment pre športovcov; marketing;

telemarketingové služby; optimalizácia obchodovania na webových stránkach; obchodné sprostredkovateľské služby; obchodný manažment pre poskytovateľov služieb na voľnej nohe; vyjednávanie a uzatváranie obchodných transakcií pre tretie osoby; poskytovanie obchodných informácií prostredníctvom webových stránok; online poskytovanie obchodného priestoru pre nákupcov a predajcov tovarov a služieb; navrhovanie reklamných materiálov; navrhovanie reklamných materiálov; písanie textov scenárov na reklamné účely; zostavovanie zoznamov informácií na obchodné alebo reklamné účely; poradenstvo v oblasti komunikácie (vzťahy s verejnosťou); poradenstvo v oblasti komunikácie (reklama); dohodovanie obchodných zmlúv pre tretie osoby.

40 - Obrusovanie; chrómovanie; pokovovanie; frézovanie; galvanizácia, elektrolytické pokovovanie; rytie, gravírovanie; poniklovanie; leštenie trením; zostavovanie tovarov na objednávku (pre tretie osoby); kreslenie, rytie laserom; informácie o úprave a spracovaní materiálov; konečná úprava povrchov (mechanická alebo chemická); zväranie.

(540) TRACKSKI

(731) Trst'án Juraj, Brezová 1, 900 31 Stupava, SK;

(740) ADVOKÁTSKA KANCELÁRIA DVORECKÝ & PARTNERI s.r.o., Bratislava - mestská časť Staré Mesto, SK;

(210) 2329-2017

(220) 29.9.2017

11(511) 7, 9, 11

- (511) 7 - Generátory elektriny; generátory prúdu (zdroje prúdu); zariadenia na kombinovanú výrobu energie; kogeneračné zariadenia na výrobu elektrickej energie a tepelnej energie; trigeneračné zariadenia na výrobu elektrickej energie, tepelnej energie a chladu; výmenníky tepla (časti strojov); hnacie motory (nie do pozemných vozidiel); motory (nie do pozemných vozidiel); elektrické motory (nie do pozemných vozidiel); spaľovacie motory, iné ako pre pozemné vozidlá; spaľovacie motory na výrobu energie, iné než pre pozemné vozidlá; zariadenia na úpravu paliva pre spaľovacie motory na výrobu energie.

9 - Skriňové rozvádzače (elektrotechnika); rozvodné skrine, spínacie skrine (elektrotechnika).

11 - Výmenníky tepla (nie časti strojov); regenerátory tepla; chladiace zariadenia; chladiace prístroje; dymové klapky (vykurovanie).

(540)



(591) žltá, modrá, zelená, biela

(731) Enmon, a.s., Robotnícka 14/9856, 036 01 Martin, SK;

(740) Záhurecká Romana, JUDr., Banská Bystrica, SK;

(210) 2333-2017

(220) 4.10.2017

11(511) 16, 21, 24, 25, 32, 35, 41

(511) 16 - Papierové servítky; papierové podložky pod poháre; letáky; papierové pasparty; plagáty; podložky pod pivo poháre; útržkové bloky; papierové alebo kartónové vývesné tabule; papierové obaly na fľaše; papierové, lepenkové alebo kartónové etikety; pohľadnice; jedálne lístky z papiera; polepy a samolepky na automobily.

21 - Plastové poháre; papierové poháre; sklenené poháre; poháre; keramické hrnčeky; keramické džbány; keramické holby; keramické stojany na jedálne lístky; plastové stojany na jedálne lístky; porcelánové podnosy; keramické podnosy; papierové podnosy; porcelánové džbány; fľaše.

24 - Tkaniny; obrusy (okrem papierových); textilné obrúsky na stolovanie; textilné prestieranie na stolovanie.

25 - Odevy; obuv; čiapky; šiltovky; šatky, šály.

32 - Pivo; nealkoholické nápoje; nápoje na báze piva.

35 - Podpora predaja (pre tretie osoby); reklama; organizovanie súťaží na reklamné účely; online reklama na počítačovej komunikačnej sieti.

41 - Organizovanie zábavných podujatí; vzdelávanie; výchova; zábava; organizovanie športových a kultúrnych podujatí.

(540)

(731) Pivovary Staropramen s. r. o., Nádražní 43/84, 150 00 Praha 5, CZ;

(740) Havel, Holásek & Partners s.r.o., advokátska kancelária, Bratislava 1, SK;

(210) 2334-2017

(220) 4.10.2017

11(511) 16, 21, 24, 25, 32, 35, 41

(511) 16 - Papierové servítky; papierové podložky pod poháre; letáky; papierové pasparty; plagáty; podložky pod pivo poháre; útržkové bloky; papierové alebo kartónové vývesné tabule; papierové obaly na fľaše; papierové, lepenkové alebo kartónové etikety; pohľadnice; jedálne lístky z papiera; polepy a samolepky na automobily.

21 - Plastové poháre; papierové poháre; sklenené poháre; poháre; keramické hrnčeky; keramické džbány; keramické holby; keramické stojany na jedálne lístky; plastové stojany na jedálne lístky; porcelánové podnosy; keramické podnosy; papierové podnosy; porcelánové džbány; fľaše.

24 - Tkaniny; obrusy (okrem papierových); textilné obrúsky na stolovanie; textilné prestieranie na stolovanie.

25 - Odevy; obuv; čiapky; šiltovky; šatky, šály.

32 - Pivo; nealkoholické nápoje; nápoje na báze piva.

35 - Podpora predaja (pre tretie osoby); reklama; organizovanie súťaží na reklamné účely; online reklama na počítačovej komunikačnej sieti.

41 - Organizovanie zábavných podujatí; vzdelávanie; výchova; zábava; organizovanie športových a kultúrnych podujatí.

(540) Staropramen, vždycky drží spolu

(731) Pivovary Staropramen s. r. o., Nádražní 43/84, 150 00 Praha 5, CZ;

(740) Havel, Holásek & Partners s.r.o., advokátska kancelária, Bratislava 1, SK;

(210) 2336-2017

(220) 4.10.2017

11(511) 16, 21, 24, 25, 32, 35, 41

(511) 16 - Papierové servítky; papierové podložky pod poháre; letáky; papierové pasparty; plagáty; podložky pod pivo poháre; útržkové bloky; papierové alebo kartónové vývesné tabule; papierové obaly na fľaše; papierové, lepenkové alebo kartónové etikety; pohľadnice; jedálne lístky z papiera; polepy a samolepky na automobily.

21 - Plastové poháre; papierové poháre; sklenené poháre; poháre; keramické hrnčeky; keramické džbány; keramické holby; keramické stojany na jedálne lístky; plastové stojany na jedálne lístky; porcelánové podnosy; keramické podnosy; papierové podnosy; porcelánové džbány; fľaše.

24 - Tkaniny; obrusy (okrem papierových); textilné obrúsky na stolovanie; textilné prestieranie na stolovanie.

25 - Odevy; obuv; čiapky; šiltovky; šatky, šály.

32 - Pivo; nealkoholické nápoje; nápoje na báze piva.

35 - Podpora predaja (pre tretie osoby); reklama; organizovanie súťaží na reklamné účely; online reklama na počítačovej komunikačnej sieti.

41 - Organizovanie zábavných podujatí; vzdelávanie; výchova; zábava; organizovanie športových a kultúrnych podujatí.

(540) Grifel

(731) Pivovary Staropramen s. r. o., Nádražní 43/84, 150 00 Praha 5, CZ;

(740) Havel, Holásek & Partners s.r.o., advokátska kancelária, Bratislava 1, SK;

(210) 2349-2017

(220) 6.10.2017

11(511) 35, 36, 40, 41, 43, 44

(511) 35 - Maloobchodné služby so železiarskym tovarom, s pletivom, s keramikou, so sklom, so spojovacími materiálmi, s kachľovými pecami, so sporákmi na tuhé palivo, s elektrickým ručným náradím, s ručným náradím neelektrickým, s ručnými nástrojmi, s malými strojmi na obrábanie kovov a dreva, s reznými nástrojmi, s kuchynskými potrebami, s kuchynským riadom, s kuchynskými elektrickými aj neelektrickými spotrebičmi, s domácimi potrebami.

36 - Prenájom nehnuteľností; správa nehnuteľností.

40 - Zhotovovanie kópií kľúčov.

41 - Služby osobných trénerov v oblasti aerobiku; posilňovne (služby); športová činnosť.

43 - Bary (služby); reštauračné (stravovacie) služby; kaviarne; samoobslužné jedálne; pivárne (služby); vinárne (služby); cukrárne (služby); rýchle občerstvenie (snackbary); pohostinstvá (služby).

44 - Masážne služby; sauny (služby); sanatória; solária (služby).

(540) HAUS Seman

(731) HAUS Seman, s. r. o., Levočská 20, 080 01 Prešov, SK;

(740) Tomko Ľubomír, Ing., Babie, SK;

(210) 2352-2017

(220) 6.10.2017

11(511) 35, 36, 40, 41, 43, 44

(511) 35 - Maloobchodné služby so železiarskym tovarom, s pletivom, s keramikou, so sklom, so spojovacími materiálmi, s kachľovými pecami, so sporákmi na tuhé palivo, s elektrickým ručným náradím, s ručným náradím neelektrickým, s ručnými nástrojmi, s malými strojmi na obrábanie kovov a dreva, s reznými nástrojmi, s kuchynskými potrebami, s kuchynským riadom, s kuchynskými elektrickými aj neelektrickými spotrebičmi, s domácimi potrebami.

36 - Prenájom nehnuteľností; správa nehnuteľností.

40 - Zhotovovanie kópií kľúčov.

41 - Služby osobných trénerov v oblasti aerobiku; posilňovne (služby); športová činnosť.

43 - Bary (služby); reštauračné (stravovacie) služby; kaviarne; samoobslužné jedálne; pivárne (služby); vinárne (služby); cukrárne (služby); rýchle občerstvenie (snackbary); pohostinstvá (služby).

44 - Masážne služby; sauny (služby); sanatória; solária (služby).

(540)



(591) zelená, karmínová, žltá, tmavomodrá, biela

(731) HAUS Seman, s. r. o., Levočská 20, 080 01 Prešov, SK;

(740) Tomko Ľubomír, Ing., Babie, SK;

(210) 2395-2017

(220) 11.10.2017

11(511) 9, 16, 35, 41

(511) 9 - Vyučovacie prístroje; audiovizuálne vyučovacie prístroje; elektronické publikácie (sťahovateľné); sťahovateľné materiály pre vzdelávacie kurzy; sťahovateľné obrazové súbory; sťahovateľné hudobné súbory; počítačový softvér (nahraditeľné počítačové programy); počítačové programy

(sťahovateľné); počítačové softvérové aplikácie (sťahovateľné); kompaktné disky, disky DVD a ostatné nosiče digitálnych záznamov; magnetické nosiče údajov; optické nosiče údajov; zariadenia na prenos zvuku; zariadenia na prenos obrazu; zariadenia na kontinuálny prenos údajov (video streaming); premietacie prístroje; premietacie plochy, plátňa; USB kľúče.

16 - Vyučovacie pomôcky okrem prístrojov a zariadení; periodiká; časopisy (periodiká); noviny; tlačoviny; tlačené publikácie; vzdelávacie publikácie; tlačené vzdelávacie materiály; knihy; príručky; brožúry; katalógy; prospekty; obehniky; tlačivá (formuláre); zošity; zoznamy; kalendáre; časové rozvrhy (tlačoviny); fotografie (tlačoviny); tlačené certifikáty; tlačené poukážky; letáky; plagáty; reklamné tabule z papiera, kartónu alebo lepenky; papier; kartón; lepenka; papiernický tovar; písacie potreby; písacie nástroje; kancelárske potreby okrem nábytku.

35 - Odborné obchodné alebo podnikateľské poradenstvo; poradenstvo pri organizovaní a riadení obchodnej činnosti; poradenstvo pri riadení podnikov; poskytovanie obchodných alebo podnikateľských informácií; poskytovanie obchodných informácií prostredníctvom webových stránok; obchodné informácie a rady spotrebiteľom; personálne poradenstvo; poradenstvo v oblasti komunikácie (vzťahy s verejnosťou); poradenstvo v oblasti komunikácie (reklama); reklama; rozhlasová reklama; televízna reklama; on line reklama na počítačovej komunikačnej sieti; písanie reklamných textov; vydávanie reklamných textov; navrhovanie reklamných materiálov; aktualizovanie reklamných materiálov; prenájom reklamných materiálov; prenájom reklamných plôch; prenájom reklamného času v komunikačných médiách; rozširovanie reklamných oznamov; rozširovanie reklamných materiálov zákazníkom (letáky, prospekty, tlačoviny, vzorky); organizovanie podujatí na obchodné a reklamné účely; organizovanie obchodných alebo reklamných výstav; organizovanie obchodných alebo reklamných veľtrhov; predvádzanie tovaru; rozširovanie vzoriek tovarov; prezentácia výrobkov v komunikačných médiách pre maloobchod; podpora predaja (pre tretie osoby); vyhľadávanie sponzorov; obchodné sprostredkovateľské služby; prieskum trhu; prieskum verejnej mienky; obchodný alebo podnikateľský prieskum; obchodný alebo podnikateľský výskum; obchodné odhady; hospodárske (ekonomické) predpovede; zostavovanie štatistík; zostavovanie zoznamov informácií na obchodné alebo reklamné účely; marketing; marketingový prieskum; vzťahy s verejnosťou (public relations); správa počítačových súborov; zbieranie údajov do počítačových databáz; aktualizácia a údržba údajov v počítačových databázach; vyhľadávanie informácií v počítačových súboroch (pre tretie osoby); maloobchodné a veľkoobchodné služby s elektronickými publikáciami, s počítačovým softvérom, s tlačovinami, s tlačenými publikáciami, so vzdelávacími publikáciami, s materiálmi pre vzdelávacie kurzy, s periodikami; maloobchodné a veľkoobchodné služby s elektronickými publikáciami, s počítačovým softvérom, s tlačovinami, s tlačenými publiká-

ciami, so vzdelávacími publikáciami, s materiálmi pre vzdelávacie kurzy, s periodikami prostredníctvom internetu.

41 - Vzdelávanie; vzdelávanie poskytované elektronickými prostriedkami; akadémie (vzdelávanie); informácie o výchove a vzdelávaní; vyučovanie; individuálne vyučovanie; praktický výcvik (ukážky); školenia; koučovanie (školenie); odborné preškolenie; poradenstvo pri voľbe povolania (v oblasti výchovy a vzdelávania); korešpondenčné vzdelávacie kurzy; on line služby diaľkového vzdelávania; skúšanie, preskúšavanie (pedagogická činnosť); organizovanie a vedenie vzdelávacích fór s osobnou účasťou; organizovanie a vedenie profesionálnych workshopov a vzdelávacích kurzov; organizovanie a vedenie seminárov; organizovanie a vedenie konferencií; organizovanie a vedenie kongresov; organizovanie a vedenie sympózií; organizovanie a vedenie kolokvií; organizovanie živých vystúpení; organizovanie a vedenie tvorivých dielní (výučba); plánovanie a organizovanie večierkov; zábava; informácie o možnostiach zábavy; informácie o možnostiach rekreácie; poskytovanie zariadení na oddych a rekreáciu; organizovanie kultúrnych alebo vzdelávacích výstav; organizovanie vedomostných alebo zábavných súťaží; písanie textov; vydávanie textov (okrem reklamných); vydávanie kníh; online vydávanie elektronických kníh a časopisov; online poskytovanie elektronických publikácií (bez možnosti kopírovania); elektronická edičná činnosť v malom (DTP služby); reportážne služby; fotografické reportáže; fotografovanie; prekladateľské služby; tlmočnicke služby; on line poskytovanie videozáznamov (bez možnosti kopírovania); on line poskytovanie digitálnej hudby (bez možnosti kopírovania); poskytovanie nesťahovateľných filmov prostredníctvom služieb na prenos videí (na požiadanie); požičiavanie zvukových nahrávok; požičiavanie kinematografických filmov; poradenské a konzultačné služby v oblasti vzdelávania, školenia, vyučovania.

(540) TREND Academy

- (731) News and Media Holding a.s., Einsteinova 25, 851 01 Bratislava - mestská časť Petržalka, SK;
 (740) LITVÁKOVÁ A SPOL., s. r. o., Patentová a známková kancelária, Bratislava - mestská časť Nové Mesto, SK;

(210) 2403-2017

(220) 11.10.2017

11(511) 9, 16, 35, 41

(511) 9 - Vyučovacie prístroje; audiovizuálne vyučovacie prístroje; elektronické publikácie (sťahovateľné); sťahovateľné materiály pre vzdelávacie kurzy; sťahovateľné obrazové súbory; sťahovateľné hudobné súbory; počítačový softvér (nahraté počítačové programy); počítačové programy (sťahovateľné); počítačové softvérové aplikácie (sťahovateľné); kompaktné disky, disky DVD a ostatné nosiče digitálnych záznamov; magnetické nosiče údajov; optické nosiče údajov; zariadenia na prenos zvuku; zariadenia na prenos obrazu; zariadenia na kontinuálny prenos údajov (video streaming); premietacie prístroje; premietacie plochy, plátna; USB kľúče.

16 - Vyučovacie pomôcky okrem prístrojov a zariadení; periodiká; časopisy (periodiká); noviny; tlačoviny; tlačené publikácie; vzdelávacie publikácie; tlačené vzdelávacie materiály; knihy; príručky; brožúry; katalógy; prospekty; obehníky; tlačivá (formuláre); zošity; zoznamy; kalendáre; časové rozvrhy (tlačoviny); fotografie (tlačoviny); tlačené certifikáty; tlačené poukážky; letáky; plagáty; reklamné tabule z papiera, kartónu alebo lepenky; papier; kartón; lepenka; papiernický tovar; písacie potreby; písacie nástroje; kancelárske potreby okrem nábytku.

35 - Odborné obchodné alebo podnikateľské poradenstvo; poradenstvo pri organizovaní a riadení obchodnej činnosti; poradenstvo pri riadení podnikov; poskytovanie obchodných alebo podnikateľských informácií; poskytovanie obchodných informácií prostredníctvom webových stránok; obchodné informácie a rady spotrebiteľom; personálne poradenstvo; poradenstvo v oblasti komunikácie (vzťahy s verejnosťou); poradenstvo v oblasti komunikácie (reklama); reklama; rozhlasová reklama; televízna reklama; on line reklama na počítačovej komunikačnej sieti; písanie reklamných textov; vydávanie reklamných textov; navrhovanie reklamných materiálov; aktualizovanie reklamných materiálov; prenájom reklamných materiálov; prenájom reklamných plôch; prenájom reklamného času v komunikačných médiách; rozširovanie reklamných oznakov; rozširovanie reklamných materiálov zákazníkom (letáky, prospekty, tlačoviny, vzorky); organizovanie podujatí na obchodné a reklamné účely; organizovanie obchodných alebo reklamných výstav; organizovanie obchodných alebo reklamných veľtrhov; predvádzanie tovaru; rozširovanie vzoriek tovarov; prezentácia výrobkov v komunikačných médiách pre maloobchod; podpora predaja (pre tretie osoby); vyhľadávanie sponzorov; obchodné sprostredkovateľské služby; prieskum trhu; prieskum verejnej mienky; obchodný alebo podnikateľský prieskum; obchodný alebo podnikateľský výskum; obchodné odhady; hospodárske (ekonomické) predpovede; zostavovanie štatistík; zostavovanie zoznamov informácií na obchodné alebo reklamné účely; marketing; marketingový prieskum; vzťahy s verejnosťou (public relations); správa počítačových súborov; zbieranie údajov do počítačových databáz; aktualizácia a údržba údajov v počítačových databázach; vyhľadávanie informácií v počítačových súboroch (pre tretie osoby); maloobchodné a veľkoobchodné služby s elektronickými publikáciami, s počítačovým softvérom, s tlačovinami, s tlačenými publikáciami, so vzdelávacími publikáciami, s materiálmi pre vzdelávacie kurzy, s periodikami; maloobchodné a veľkoobchodné služby s elektronickými publikáciami, s počítačovým softvérom, s tlačovinami, s tlačenými publikáciami, so vzdelávacími publikáciami, s materiálmi pre vzdelávacie kurzy, s periodikami prostredníctvom internetu.

41 - Vzdelávanie; vzdelávanie poskytované elektronickými prostriedkami; akadémie (vzdelávanie); informácie o výchove a vzdelávaní; vyučovanie; individuálne vyučovanie; praktický výcvik (ukážky); školenia; koučovanie (školenie); odborné preškolenie; poradenstvo pri voľbe po-

volania (v oblasti výchovy a vzdelávania); korešpondenčné vzdelávacie kurzy; on line služby diaľkového vzdelávania; skúšanie, preskúšavanie (pedagogická činnosť); organizovanie a vedenie vzdelávacích fór s osobnou účasťou; organizovanie a vedenie profesionálnych workshopov a vzdelávacích kurzov; organizovanie a vedenie seminárov; organizovanie a vedenie konferencií; organizovanie a vedenie kongresov; organizovanie a vedenie sympózií; organizovanie a vedenie kolokvií; organizovanie živých vystúpení; organizovanie a vedenie tvorivých dielní (výučba); plánovanie a organizovanie večierkov; zábava; informácie o možnostiach zábavy; informácie o možnostiach rekreácie; poskytovanie zariadení na oddych a rekreáciu; organizovanie kultúrnych alebo vzdelávacích výstav; organizovanie vedomostných alebo zábavných súťaží; písanie textov; vydávanie textov (okrem reklamných); vydávanie kníh; online vydávanie elektronických kníh a časopisov; online poskytovanie elektronických publikácií (bez možnosti kopírovania); elektronická edičná činnosť v malom (DTP služby); reportérské služby; fotografické reportáže; fotografovanie; prekladateľské služby; tlmočnicke služby; on line poskytovanie videozáznamov (bez možnosti kopírovania); on line poskytovanie digitálnej hudby (bez možnosti kopírovania); poskytovanie nesťahovateľných filmov prostredníctvom služieb na prenos videí (na požiadanie); požičiavanie zvukových nahrávok; požičiavanie kinematografických filmov; poradenské a konzultačné služby v oblasti vzdelávania, školenia, vyučovania.

(540)



(731) News and Media Holding a.s., Einsteinova 25, 851 01 Bratislava - mestská časť Petržalka, SK;

(740) LITVÁKOVÁ A SPOL., s. r. o., Patentová a známková kancelária, Bratislava - mestská časť Nové Mesto, SK;

(210) 2411-2017

(220) 12.10.2017

11(511) 9, 16, 35, 38, 39, 41

(511) 9 - Elektronické publikácie (sťahovateľné); sťahovateľné obrazové súbory; sťahovateľné hudobné súbory; počítačový softvér (nahraté počítačové programy); počítačové programy (sťahovateľné); počítačové softvérové aplikácie (sťahovateľné); audiovizuálne kompaktné disky; DVD disky; optické disky; magnetické disky; magnetické nosiče údajov; optické nosiče údajov; čítacie zariadenia (zariadenia na spracovanie údajov); čítačky elektronických kníh; audioknihy; zariadenia na strihanie kinematografických záznamov; strihačky filmov; kreslené filmy; exponované filmy; optické prístroje a nástroje; diapozitívy (fotografia); zariadenia na prenos zvuku; zariadenia na prenos obrazu; zariadenia na kontinuálny prenos dát (video streaming); nosiče zvukových nahrávok; elektronické informačné tabule; elektronické interaktívne tabule; USB kľúče.

16 - Tlačoviny; tlačené publikácie; periodiká; časopisy (periodiká); noviny; knihy; katalógy; brožúry; letáky; plagáty; kalendáre; ročenky; pohľadnice; nákresy; fotografie (tlačoviny); albumy; mapy; záložky do kníh; zoznamy; príručky; prospekty; komiksy; samolepky (papiernický tovar); tlačené poukážky; knihárske potreby; papier; hárky papiera; kartón, lepenka; papiernický tovar; reklamné tabule z papiera, kartónu alebo lepenky; písacie potreby; obtačky; grafické reprodukcie; grafické zobrazenia; grafické vzory (tlačoviny); tlače (rytiny); podklady na tlačenie, nie textilné; kancelárske potreby okrem nábytku.

35 - Reklama; rozhlasová reklama; televízna reklama; on line reklama na počítačovej komunikačnej sieti; spracovanie textov; písanie reklamných textov; vydávanie reklamných textov; navrhovanie reklamných materiálov; aktualizovanie reklamných materiálov; prenájom reklamných materiálov; prenájom reklamných plôch; prenájom reklamného času v komunikačných médiách; rozširovanie reklamných oznamov; rozširovanie reklamných materiálov zákazníkom (letáky, prospekty, tlačoviny, zorky); grafická úprava tlačovín na reklamné účely; podpora predaja (pre tretie osoby); prezentácia výrobkov v komunikačných médiách pre maloobchod; organizovanie obchodných alebo reklamných veľtrhov; organizovanie obchodných alebo reklamných výstav; obchodné sprostredkovateľské služby; vyhadzovanie sponzorov; služby predplácania novin a časopisov (pre tretie osoby); odborné obchodné alebo podnikateľské poradenstvo; odborné obchodné riadenie umeleckých činností; obchodné alebo podnikateľské informácie; obchodné informácie a rady spotrebiteľom; správa spotrebiteľských vernostných programov; obchodný alebo podnikateľský prieskum; prieskum trhu; prieskum verejnej mienky; marketing; vzťahy s verejnosťou (public relations); správa počítačových súborov; zbieranie údajov do počítačových databáz; zoraďovanie údajov v počítačových databázach; aktualizácia a údržba údajov v počítačových databázach; prehľad tlače (výstrižkové služby); zostavovanie zoznamov informácií na obchodné alebo reklamné účely; administratívne spracovanie obchodných objednávok; maloobchodné a veľkoobchodné služby s tlačovinami, s tlačenými publikáciami, s elektronickými publikáciami; s periodikami, s časopismi, s novinami, s knihami; maloobchodné a veľkoobchodné služby s tlačovinami, s tlačenými publikáciami, s elektronickými publikáciami; s periodikami, s časopismi, s novinami, s knihami prostredníctvom internetu; maloobchodné a veľkoobchodné služby s tovarmi uvedenými v triedach 9 a 16 tohto zoznamu; poradenské a konzultačné služby v oblasti služieb uvedených v triede 35 tohto zoznamu.

38 - Televízne vysielanie; rozhlasové vysielanie; bezdrôtové vysielanie; spravodajské kancelárie; prenos správ a obrazových informácií prostredníctvom počítačov; prenos digitálnych súborov; kontinuálny prenos dát (streaming); prenos videonahrávok na objednávku; komunikácia prostredníctvom počítačových terminálov; komunikácia prostredníctvom optických sietí; poskytovanie prístupu do databáz; poskytovanie priestoru na diskusiu na internete; poskytovanie diskus-

ných fór online; poradenské a konzultačné služby v oblasti služieb uvedených v triede 38 tohto zoznamu.

39 - Doručovacie služby; doručovanie novín a časopisov; poradenské a konzultačné služby v oblasti služieb uvedených v triede 39 tohto zoznamu.

41 - Zábava; televízna zábava; rozhlasová zábava; informácie o možnostiach zábavy; informácie o možnostiach rekreácie; vzdelávanie; informácie o vzdelávaní; vydávanie kníh; online vydávanie elektronických kníh a časopisov; elektronická edičná činnosť v malom (DTP služby); online poskytovanie elektronických publikácií (bez možnosti kopírovania); online poskytovanie videozáznamov (bez možnosti kopírovania); poskytovanie nesťahovateľných filmov prostredníctvom služieb na prenos videí (na požiadanie); poskytovanie nesťahovateľných televíznych programov prostredníctvom služieb na prenos videí (na požiadanie); online poskytovanie digitálnej hudby (bez možnosti kopírovania); vydávanie textov (okrem reklamných); písanie textov; písanie textov scenárov nie na reklamné účely; písanie televíznych a filmových scenárov (tvorba); zalomovanie textov (nie na reklamné účely); požičovňa kníh (knížnice); fotografovanie; fotografické reportáže; reportérske služby; prekladateľské služby; organizovanie vedomostných alebo zábavných súťaží; organizovanie a vedenie vzdelávacích fór s osobnou účasťou; organizovanie a vedenie seminárov; organizovanie a vedenie konferencií; organizovanie a vedenie kongresov; organizovanie kultúrnych alebo vzdelávacích výstav; organizovanie predstavení (manažérske služby); organizovanie živých vystúpení; praktický výcvik (ukážky); organizovanie a vedenie tvorivých dielní (výučba); korešpondenčné vzdelávacie kurzy; hudobná tvorba; nahrávacie štúdiá (služby); filmové štúdiá; produkcia filmov (nie reklamných); tvorba rozhlasových a televíznych programov; nahrávanie videopások; strihanie videopások; požičiavanie kinematografických filmov; požičiavanie videopások; požičiavanie zvukových nahrávok; premietanie kinematografických filmov; prenájom kinematografických prístrojov; poradenské a konzultačné služby v oblasti služieb uvedených v triede 41 tohto zoznamu.

(540) PLUS 7 DNÍ

- (731) News and Media Holding a.s., Einsteinova 25, 851 01 Bratislava - mestská časť Petržalka, SK;
 (740) LITVÁKOVÁ A SPOL., s. r. o., Patentová a známková kancelária, Bratislava - mestská časť Nové Mesto, SK;

(210) 2432-2017

(220) 12.10.2017

11(511) 9, 16, 35, 38, 39, 41

- (511) 9 - Elektronické publikácie (sťahovateľné); sťahovateľné obrazové súbory; sťahovateľné hudobné súbory; počítačový softvér (nahraté počítačové programy); počítačové programy (sťahovateľné); počítačové softvérové aplikácie (sťahovateľné); audiovizuálne kompaktné disky; DVD disky; optické disky; magnetické disky; magnetické nosiče údajov; optické nosiče údajov; čítacie zariadenia (zariadenia na spracovanie údajov);

čítačky elektronických kníh; audioknihy; zariadenia na strihanie kinematografických záznamov; strihačky filmov; kreslené filmy; exponované filmy; optické prístroje a nástroje; diapozitívy (fotografia); zariadenia na prenos zvuku; zariadenia na prenos obrazu; zariadenia na kontinuálny prenos dát (video streaming); nosiče zvukových nahrávok; elektronické informačné tabule; elektronické interaktívne tabule; USB kľúče.

16 - Tlačoviny; tlačené publikácie; periodiká; časopisy (periodiká); noviny; knihy; katalógy; brožúry; letáky; plagáty; kalendáre; ročenky; pohľadnice; nákrasy; fotografie (tlačoviny); albumy; mapy; záložky do kníh; zoznamy; príručky; prospekty; komiksy; samolepky (papiernický tovar); tlačené poukážky; knižárske potreby; papier; háčky papiera; kartón, lepenka; papiernický tovar; reklamné tabule z papiera, kartónu alebo lepenky; písacie potreby; obtačky; grafické reprodukcie; grafické zobrazenia; grafické vzory (tlačoviny); tlače (rytiny); podklady na tlačenie, nie textilné; kancelárske potreby okrem nábytku.

35 - Reklama; rozhlasová reklama; televízna reklama; on line reklama na počítačovej komunikačnej sieti; spracovanie textov; písanie reklamných textov; vydávanie reklamných textov; navrhovanie reklamných materiálov; aktualizovanie reklamných materiálov; prenájom reklamných materiálov; prenájom reklamných plôch; prenájom reklamného času v komunikačných médiách; rozširovanie reklamných oznamov; rozširovanie reklamných materiálov zákazníkom (letáky, prospekty, tlačoviny, vzorky); grafická úprava tlačovín na reklamné účely; podpora predaja (pre tretie osoby); prezentácia výrobkov v komunikačných médiách pre maloobchod; organizovanie obchodných alebo reklamných veľtrhov; organizovanie obchodných alebo reklamných výstav; obchodné sprostredkovateľské služby; vyhľadávanie sponzorov; služby predplácania novín a časopisov (pre tretie osoby); odborné obchodné alebo podnikateľské poradenstvo; odborné obchodné riadenie umeleckých činností; obchodné alebo podnikateľské informácie; obchodné informácie a rady spotrebiteľom; správa spotrebiteľských vernostných programov; obchodný alebo podnikateľský prieskum; prieskum trhu; prieskum verejnej mienky; marketing; vzťahy s verejnosťou (public relations); správa počítačových súborov; zbieranie údajov do počítačových databáz; zoraďovanie údajov v počítačových databázach; aktualizácia a údržba údajov v počítačových databázach; prehľad tlače (výstrižkové služby); zostavovanie zoznamov informácií na obchodné alebo reklamné účely; administratívne spracovanie obchodných objednávok; maloobchodné a veľkoobchodné služby s tlačovinami, s tlačenými publikáciami, s elektronickými publikáciami; s periodikami, s časopismi, s novinami, s knihami; maloobchodné a veľkoobchodné služby s tlačovinami, s tlačenými publikáciami, s elektronickými publikáciami; s periodikami, s časopismi, s novinami, s knihami prostredníctvom internetu; maloobchodné a veľkoobchodné služby s tovarmi uvedenými v triedach 9 a 16 tohto zoznamu; poradenské a konzultačné služby v oblasti služieb uvedených v triede 35 tohto zoznamu.

38 - Televízne vysielanie; rozhlasové vysielanie; bezdrôtové vysielanie; spravodajské kancelárie; prenos správ a obrazových informácií prostredníctvom počítačov; prenos digitálnych súborov; kontinuálny prenos dát (streaming); prenos videonahrávok na objednávku; komunikácia prostredníctvom počítačových terminálov; komunikácia prostredníctvom optických sietí; poskytovanie prístupu do databáz; poskytovanie priestoru na diskusiu na internete; poskytovanie diskusných fór online; poradenské a konzultačné služby v oblasti služieb uvedených v triede 38 tohto zoznamu.

39 - Doručovacie služby; doručovanie novín a časopisov; poradenské a konzultačné služby v oblasti služieb uvedených v triede 39 tohto zoznamu.

41 - Zábava; televízna zábava; rozhlasová zábava; informácie o možnostiach zábavy; informácie o možnostiach rekreácie; vzdelávanie; informácie o vzdelávaní; vydávanie kníh; online vydávanie elektronických kníh a časopisov; elektronická edičná činnosť v malom (DTP služby); online poskytovanie elektronických publikácií (bez možnosti kopírovania); online poskytovanie videozáznamov (bez možnosti kopírovania); poskytovanie nest'ahovateľných filmov prostredníctvom služieb na prenos videí (na požiadanie); poskytovanie nest'ahovateľných televíznych programov prostredníctvom služieb na prenos videí (na požiadanie); online poskytovanie digitálnej hudby (bez možnosti kopírovania); vydávanie textov (okrem reklamných); písanie textov; písanie textov scenárov nie na reklamné účely; písanie televíznych a filmových scenárov (tvorba); zalamanie textov (nie na reklamné účely); požičovne kníh (knižnice); fotografovanie; fotografické reportáže; reportérske služby; prekladateľské služby; organizovanie vedomostných alebo zábavných súťaží; organizovanie a vedenie vzdelávacích fór s osobnou účasťou; organizovanie a vedenie seminárov; organizovanie a vedenie konferencií; organizovanie a vedenie kongresov; organizovanie kultúrnych alebo vzdelávacích výstav; organizovanie predstavení (manažérske služby); organizovanie živých vystúpení; praktický výcvik (ukážky); organizovanie a vedenie tvorivých dielní (výučba); korešpondenčné vzdelávacie kurzy; hudobná tvorba; nahrávacie štúdiá (služby); filmové štúdiá; produkcia filmov (nie reklamných); tvorba rozhlasových a televíznych programov; nahrávanie videopások; strihanie videopások; požičiavanie kinematografických filmov; požičiavanie videopások; požičiavanie zvukových nahrávok; premietanie kinematografických filmov; prenájom kinematografických prístrojov; poradenské a konzultačné služby v oblasti služieb uvedených v triede 41 tohto zoznamu.

(540)



(591) modrá, biela

(731) News and Media Holding a.s., Einsteinova 25, 851 01 Bratislava - mestská časť Petržalka, SK;

(740) LITVÁKOVÁ A SPOL., s. r. o., Patentová a známková kancelária, Bratislava - mestská časť Nové Mesto, SK;

(210) 2441-2017

(220) 12.10.2017

11(511) 6, 16, 20, 21, 35

(511) 6 - Kovy a ich zliatiny; kovové káble a drôty okrem elektrických; nádoby na uskladnenie vzduchu vyrobené z drôtov; drobný železiarsky tovar; kovové nádoby na skladovanie alebo prepravu tovarov; konzervy na uskladnenie vzduchu; kovové fľaše na stlačený plyn a skvapalnený vzduch; konzervové plechovky; kovové nádoby na stlačený plyn alebo skvapalnený vzduch; kovové obalové nádoby; plech; nádoby z plechu na uskladnenie vzduchu; kovové nádoby ako suveníry.

16 - Papier a lepenka; tlačoviny; knihárske potreby; fotografie; piernický tovar; písacie a kancelárske potreby (okrem nábytku); plastové fólie a vrecká na balenie; reklamné tabule z papiera, kartónu alebo lepenky; plagáty; obaly (piernický tovar); baliaci papier; písacie potreby; pohľadnice; darčekové škatule; darčekové balenia; darčekové tašky; darčekové visačky; plastové darčekové obaly; darčekové baliace fólie; baliace materiály na darčeky s metalizovaným vzorom; papierové mašle a stuchy na balenie darčkov.

20 - Nekomové nádoby na skladovanie alebo prepravu tovarov; plastové nádoby na uskladnenie vzduchu (obaly); plastové nádoby (obaly); nekovové sudy; nekovové debny; nekovové truhlice; nekovové súdky; nekovové nádoby ako suveníry; plastové nádoby ako suveníry; plastové škatuľky na spomienkové predmety.

21 - Sklené ampulky (nádoby); sklené banky (nádoby); sklenené nádoby (domáce potreby); poháre, šálky, hrnčeky na pitie; dózy na čaj; sklenené zátky; sklenené gule; fľaše; kanvičky; tepelnoizolačné nádoby (termosky); karafy; keramické výrobky pre domácnosť; sklenené nádoby; smaltované sklo, nie pre stavebníctvo; sklo okrem stavebného (surovina alebo polotovar); hrnce, hrnčeky; mliečne sklo (opálové sklo); porcelán; vázy; nádoby na použitie v domácnosti alebo v kuchyni; šálky; hrnčeky; sklenené schránky; džbány; krčahy; kanvice na kávu (nie elektrické); kanvy; cestovné, turistické fľaše; sklenené nádoby na uskladnenie.

35 - Reklama; obchodný manažment; obchodná administratíva; kancelárske práce; maloobchodné a veľkoobchodné služby s a vyššie uvedenými tovarmi v triedach 6, 16, 20 a 21 tohto zoznamu.

(540)



- (731) TATRAKON, spol. s r. o., Alžbetina 23, 058 01 Poprad, SK;
 (740) Brichtová Tatiana, JUDr., Bratislava, SK;

(210) 2470-2017

(220) 16.3.2017

11(511) 5

- (511) 5 - Farmaceutické prípravky na liečenie kardio-
 vaskulárnych ochorení.

(540) ADEZOP

(641) 016474686, 16.03.2017

(731) Admarka Sp. z o.o., Pieńków 149, 05-152 Czos-
 nów, PL;(740) Zivko Mijatovic and Partners s. r. o., Bratislava,
 SK;**(210) 2471-2017**

(220) 12.10.2017

11(511) 6, 16, 20, 21, 35

- (511) 6 - Kovy a ich zliatiny; kovové káble a drôty ok-
 rem elektrických; nádoby na uskladnenie vzdu-
 chu vyrobené z drôtov; drobný železiarsky tovar;
 kovové nádoby na skladovanie alebo prepravu
 tovarov; konzervy na uskladnenie vzduchu; ko-
 vové fľaše na stlačený plyn a skvapalnený vzduch;
 konzervové plechovky; kovové nádoby na stla-
 čený plyn alebo skvapalnený vzduch; kovové oba-
 lovité nádoby; plech; nádoby z plechu na usklad-
 nenie vzduchu; kovové nádoby ako suveníry.

16 - Papier a lepenka; tlačoviny; knihárske pot-
 reby; fotografie; papiernický tovar; písacie a kan-
 celárske potreby (okrem nábytku); plastové fólie
 a vrecká na balenie; reklamné tabule z papiera,
 kartónu alebo lepenky; plagáty; obaly (papier-
 nický tovar); baliaci papier; písacie potreby; poh-
 ľadnice; darčkové škatule; darčkové balenia;
 darčkové tašky; darčkové visačky; plastové
 darčkové obaly; darčkové baliace fólie; baliace
 materiály na darčeky s metalizovaným vzorom;
 papierové mašle a stuhy na balenie darčkov.

20 - Nekomové nádoby na skladovanie alebo pre-
 pravu tovarov; plastové nádoby na uskladnenie
 vzduchu (obaly); plastové nádoby (obaly); neko-
 vové sudy; nekovové debny; nekovové truhlice;
 nekovové súdky; nekovové nádoby ako suveníry;
 plastové nádoby ako suveníry; plastové škatuľky
 na spomienkové predmety.

21 - Sklené ampulky (nádoby); sklené banky
 (nádoby); sklenené nádoby (domáce potreby); po-
 háre, šálky, hrnčeky na pitie; dózy na čaj; sklené
 zátky; sklené gule; fľaše; kanvičky; tepelnoizo-
 lačné nádoby (termosky); karafy; keramické vý-
 robky pre domácnosť; sklené nádoby; smaltova-
 né sklo, nie pre stavebníctvo; sklo okrem staveb-
 ného (surovina alebo polotovár); hrnce, hrnčeky;
 mliečne sklo (opáľové sklo); porcelán; vázy; ná-
 doby na použitie v domácnosti alebo v kuchyni;
 šálky, hrnčeky; sklené schránky; džbány; krčahy;
 kanvice na kávu (nie elektrické); kanvy; cestov-
 né, turistické fľaše; sklenené nádoby na usklad-
 nenie.

35 - Reklama; obchodný manažment; obchodná
 administratíva; kancelárske práce; maloobchodné
 a veľkoobchodné služby s a vyššie uvedenými
 tovarmi v triedach 6, 16, 20 a 21 tohto zoznamu.

(540) TATRANSKÝ VZDUCH(731) TATRAKON, spol. s r. o., Alžbetina 23, 058 01
 Poprad, SK;

(740) Brichtová Tatiana, JUDr., Bratislava, SK;

(210) 2508-2017

(220) 20.10.2017

11(511) 30, 32

- (511) 30 - Čajové nápoje

32 - Minerálne vody (nápoje); sýtené nápoje a iné
 nealkoholické nápoje; ovocné nápoje a džúsy; si-
 rupy a iné prípravky na výrobu nápojov.

(540)

- (591) červená, zelená, čierna, ružová, žltá, hnedá

(731) Kofola ČeskoSlovensko a. s., Nad Porubkou
 2278/31a, 708 00 Ostrava, CZ;(740) Zathurecky InPaRtners, s. r. o., Banská Bystrica,
 SK;**(210) 2511-2017**

(220) 20.10.2017

11(511) 30, 32

- (511) 30 - Čajové nápoje

32 - Minerálne vody (nápoje); sýtené nápoje a iné
 nealkoholické nápoje; ovocné nápoje a džúsy; si-
 rupy a iné prípravky na výrobu nápojov.

(540)

- (591) fialová, ružová, čierna, zelená, biela

(731) Kofola ČeskoSlovensko a.s. (IČO 242 61 980),
 Nad Porubkou 2278/31a, 708 00 Ostrava, CZ;(740) Zathurecky InPaRtners, s. r. o., Banská Bystrica,
 SK;**(210) 2518-2017**

(220) 23.10.2017

11(511) 35, 41, 43

- (511) 35 - Poskytovanie obchodných alebo podnikateľ-
 ských informácií; poradenstvo pri organizovaní
 a riadení obchodnej činnosti; personálne pora-
 denstvo; poradenstvo pri organizovaní obchodnej
 činnosti; reklama; vzťahy s verejnosťou (public
 relations); marketingový prieskum; marketing;

navrhovanie reklamných materiálov; poradenstvo v oblasti komunikácie (vzťahy s verejnosťou); poradenstvo v oblasti komunikácie (reklama).

41 - Akadémie (vzdelávanie); školenia; tvorba rozhlasových a televíznych programov; vydávanie kníh; tvorba rozhlasových a televíznych programov; organizovanie a vedenie konferencií; organizovanie a vedenie kongresov; organizovanie a vedenie seminárov; online vydávanie elektronických kníh a časopisov; individuálne vyučovanie; organizovanie a vedenie vzdelávacích fór s osobnou účasťou.

43 - Dodávanie hotových jedál a nápojov na objednávku (katering); reštauračné (stravovacie) služby; požíčovanie stoličiek, stolov, obrusov a nápojového skla; prenájom prednáškových sál; požíčovanie prístrojov na prípravu jedál.

(540)



(591) čierna, biela, zelená

(731) Lacová Janka, Generála Svobodu 60, 036 01 Martin, SK;

(740) Zátopek Martin, Mgr., Bratislava, SK;

(210) 2562-2017

(220) 27.10.2017

11(511) 30

(511) 30 - Káva, čaj, kakao a kávové náhradky; ryža; tapioka a ságo; múka a obilninové výrobky; chlieb, pekárske a cukrárske výrobky; zmrzliny; cukor, med, melasový sirup; droždie, prášky do pečiva; soľ; horčica; ocot, omáčky (chuťové prísady); koreniny; konzumný ľad.

(540)



(591) zelená, biela, sivá, hnedá

(731) Labaš Miroslav, Textilná 1, 040 01 Košice-Nad Jazerom, SK;

(740) AZARIOVÁ & RUŽBAŠÁN Law firm s.r.o., Košice-Staré Mesto, SK;

(210) 2566-2017

(220) 27.10.2017

11(511) 30

(511) 30 - Káva, čaj, kakao a kávové náhradky; ryža; tapioka a ságo; múka a obilninové výrobky; chlieb, pekárske a cukrárske výrobky; zmrzliny; cukor, med, melasový sirup; droždie, prášky do pečiva; soľ; horčica; ocot, omáčky (chuťové prísady); koreniny; konzumný ľad.

(540)



(591) oranžová, hnedá, zelená, biela, čierna, bordová

(731) Labaš Miroslav, Textilná 1, 040 01 Košice-Nad Jazerom, SK;

(740) AZARIOVÁ & RUŽBAŠÁN Law firm s.r.o., Košice-Staré Mesto, SK;

(210) 2577-2017

(220) 7.2.2017

11(511) 33

(511) 33 - Alkoholické nápoje (okrem piva); liehové esencie; alkoholové extrakty (tinktúry); alkoholové extrakty z ovocia; horké likéry.

(540) **TRIPLE WOOD, TRIPLE GOOD**

(641) 016333916, 07.02.2017

(731) William Grant & Sons Limited, The Glenfiddich Distillery, Dufftown, Banffshire, Scotland, GB;

(740) MAJLINGOVÁ & PARTNERS, s. r. o., Bratislava, SK;

(210) 2582-2017

(220) 31.10.2017

11(511) 25, 35, 41

(511) 25 - Odevy, obuv a pokrývky hlavy.
35 - Reklama; obchodný manažment; obchodná administratíva; kancelárske práce.
41 - Výchova; vzdelávanie; zábava; športová a kultúrna činnosť.

(540) **NUFIT WAY**

(731) Kubiš Marek, Smreková 31, 010 07 Žilina, SK;

(210) 2585-2017

(220) 27.10.2017

11(511) 6, 14, 16, 19, 20, 21, 35, 36, 41

(511) 6 - Umelecké diela z bronzu; kovové umelecké diela.

14 - Umelecké diela z drahých kovov.

16 - Obrazy; obrazy (maľby) zarámované alebo nezarámované; umelecké litografie.

19 - Umelecké diela z kameňa, betónu a mramoru.

20 - Umelecké diela z dreva, vosku, sadry alebo plastov; stolárske umelecké výrobky.

21 - Porcelánové, keramické, kameninové alebo sklenené umelecké predmety.

35 - Obchodné sprostredkovateľské služby; dražby; odborné obchodné riadenie umeleckých činností; administratívne spracovanie obchodných objednávok; obchodné informácie a rady spotrebiteľom; prezentácia výrobkov v komunikačných médiách pre maloobchod; on line reklama na počítačovej komunikačnej sieti; obchodná správa licencií výrobkov a služieb (pre tretie osoby); obchodné sprostredkovateľské služby; on line poskytovanie obchodného priestoru pre nákupcov a predajcov tovarov a služieb; dohodovanie obchodných zmlúv pre tretie osoby.

36 - Oceňovanie umeleckých diel; oceňovanie šperkov; úschova cenností.

41 - Pózovanie modelov výtvarným umelcom; organizovanie kultúrnych alebo vzdelávacích výstav.

(540)

(731) Šalitrašová Diana, Bazová 2691/71, 040 22 Košice, SK;

(740) Granec Branislav, Mgr., Košice, SK;

(210) 2587-2017

(220) 31.10.2017

11(511) 11, 37

(511) 11 - Zariadenia na osvetľovanie, vykurovanie, chladenie a sušenie, vetranie, rozvod vody a sanitárne zariadenia.

37 - Stavebníctvo; opravy; inštalácia služby.

(540)

(591) čierna, červená

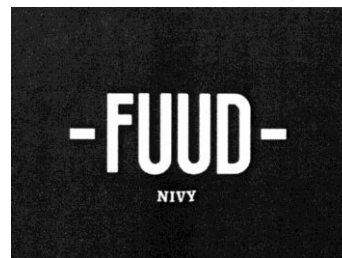
(731) Pro Designe, s.r.o., Hollého 4456/1, 031 01 Lip-tovský Mikuláš, SK;

(210) 2589-2017

(220) 2.11.2017

11(511) 43

(511) 43 - Ubytovacie kancelárie (hotely, penzióny); dodávanie hotových jedál a nápojov na objednávku (katering); domovy dôchodcov; kaviarne; samoobslužné jedálne; poskytovanie pozemkov pre kempingy; závodné jedálne; prenájom prechodného ubytovania; penzióny; turistické ubytovne; hotelierske služby; detské jasle; reštauračné (stravovacie) služby; rezervácie ubytovania v penziónoch; rezervácie ubytovania v hoteloch; samoobslužné reštaurácie; rýchle občerstvenie (snack-bary); ubytovanie pre zvieratá; bary (služby); prázdninové tábory (ubytovacie služby); prenájom prenosných stavieb; rezervácie prechodného ubytovania; motely (služby); požičiavanie stoličiek, stolov, obrusov a nápojového skla; prenájom prednáškových sál; požičiavanie turistických stanov; požičiavanie prístrojov na prípravu jedál; prenájom automatov na pitnú vodu; prenájom osvetľovacích zariadení; ozdobné vyrezávanie ovocia a zeleniny; recepcné služby pre dočasné ubytovanie (správa príchodov a odchodov); reštaurácie s japonskou kuchyňou (washoku).

(540)

(731) fourT s.r.o., Hlavná 180/37, 075 01 Plechotice, SK;

(740) Tkáčová Bianka, JUDr., Bratislava, SK;

(210) 2635-2017

(220) 7.11.2017

11(511) 39, 44

(511) 39 - Doprava.

44 - Záhradnícke a lesnícke služby.

(540)

(591) čierna, modrá, žltá

(731) CLEAN CITY spol. s.r.o., Vnútna okružná 53, 945 01 Komárno, SK;

(740) Tóth Ondrej JUDr., Komárno, SK;

(210) 2637-2017

(220) 7.11.2017

11(511) 30, 32, 43

(511) 30 - Riasy (chuťové prísady); cestoviny; mandľové cesto; aníz (semená); badián; cukrovinky na zdobenie vianočných stromčekov; bylinkové čaje (nie na lekárske použitie); kávové príchute;

aromatické prípravky do potravín; koreniny; nekysnutý chlieb; soľ na konzervovanie potravín; sucháre; sušienky; keksy; mäťové cukríky; cukríky; oblátky; sladké žemle; kakao; káva; nepražená káva; rastlinné prípravky (kávové náhradky); zákusky, koláče; škoricca (korenina); kapary; karamelky (cukríky); karí (korenie); prípravky z obilnín; žuvačky; cigória (kávová náhradka); čaj; čokoláda; marcipán; klinčeky (korenie); chuťové prísady; cukrovinky; cukrárske výrobky; kukuričné vločky; kukuričné pukance; stužovače šľahačky; smotanové zmrzliny; palacinky; príchute do potravín (okrem éterických esencií a esenciálnych olejov); kuchynská soľ; zahusťovacie prípravky na varenie; kurkuma (potravina); prírodné sladidlá; korenie; perníky, medovníky; nové koreníe; múka; fazuľová múka; kukuričná múka; horčicová múčka; jačmenná múka; sójová múka; pšeničná múka (výrazková); škrob (potraviny); fondán (cukrovinky); keksy; cukor; cukrárske aromatické prísady (okrem esenciálnych olejov); prášok do pečiva; cestá na koláče; d'umbier (koreníe); prísady do zmrzlín (spojivá); ľad (prírodný alebo umelý); ľad do nápojov; glukóza na prípravu jedál; glutén (potraviny); krúpy (potraviny); ocot; kečup; mliečne kakaové nápoje; mliečne kávové nápoje; mliečne čokoládové nápoje; kvások; droždie; spojivá do údenín; mandľové pusinky (jemné pečivo); makaróny; mletá kukurica; pražená kukurica; chlieb; maltóza; melasa; melasový sirup; cukrárenská mäta; med; lúpaný jačmeň; horčica; muškátové orechy; rezance; plnené koláče; mletý jačmeň; sendviče; pastilky (cukrovinky); jemné pečivárske výrobky; pečivo (rožky); paprika (koreniny); pizza; čierne koreníe; zemiaková múčka (potraviny); pudinky; pralinky; ravioly; sladké drievko (cukrovinky); ryža; šafran (koreníe); ságo; omáčky (chuťové prísady); zelerová soľ; pšeničná krupica; šerbety (zmrzlinové nápoje); špagety; tapioka; tapioková múka (potraviny); torty; vanilkové príchute; vanilín (vanilková náhradka); zvitky (cestoviny); pečivo s mäsovou náplňou; paštéty zapekané v ceste; prípravky na zjemňovanie mäsa na domáce použitie; zmrzliny; prášky na výrobu zmrzlín; mandľové cukrovinky; arašidové cukrovinky; potravinárske príchute okrem esenciálnych olejov; aromatické prísady do nápojov (okrem esenciálnych olejov); mletý ovos; lúpaný ovos; ovsené potraviny; ovsené vločky; ovsený výrazok (múka); tyčinky so sladkým drievkom (cukrovinky); pивný ocot; kávové nápoje; kakaové nápoje; čokoládové nápoje; kávové náhradky; kandis (na povrch cukrovínek); obilninové vločky; marináda (chuťové prísady); kuskus (krupica); sladové výťažky (potraviny); slad (potraviny); propolis; pikantné zeleninové omáčky (chuťové prísady); včelí kašička (požívatin); morská voda na prípravu jedál; suši; paradajková omáčka; majonézy; slané pečivo (krekery); anglický krém; ovocné želé (cukrovinky); müsli; ryžové koláče; sójová omáčka; jogurty mrazené (mrazené potraviny); chutneys (koreniny); jarné závitky (ázijské predjedlo); tacos (mexické jedlo); kukuričné placky (tortilly); ľadový čaj; čajové nápoje; zálievky na šaláty; strúhanka; tabbouleh (libanonský šalát); chalva; quiches (slaný koláč); mäsové šťavy; pasta zo sójových bôbov (chuťové

prísady); miso (chuťové prísady); obilninové chuťovky; ryžové chuťovky; instantná kukuričná kaša (s vodou alebo s mliekom); kukuričná krupica; práškové droždie; sóda bikarbóna na prípravu jedál; konzervované záhradné bylinky (chuťové prísady); jedlá z rezancov; polevy na koláče; čokoládové peny; penové zákusky (cukrovinky); ovocné omáčky; marinády; syrové sendviče (cheeseburgers); pesto (bazalková omáčka); polevy na šunku; ľanové semená na prípravu jedál (koreniny); obilné klíčky (potraviny); cereálne tyčinky s vysokým obsahom proteínov; vínny kameň na prípravu jedál; gluténové prísady na kuchárske použitie; omáčky na cestoviny; cereálne tyčinky; palmový cukor; cestá na jedlá; kvety a listy rastlín (náhradky čaju); cestá na zákusky; vareníki (ukrajinské pirohy); peľmene (ruské mäsové knedlíčky); čokoládové cukrárske ozdoby; cukrovinkové cukrárske ozdoby; orechy v čokoláde; mliečna ryžová kaša; mleté orechy; posekaný cesnak (chuťové prísady); baozi (čínske parené buchty); ryžové cesto na prípravu jedál; jiaaozi (čínske pirohy); ramen (japonské rezancové polievky); okonomiyaki (japonské obložené placky); zmesi na prípravu okonomiyaki (japonské obložené placky); burritos (mexické plnené placky); gim-bap (kórejské ryžové jedlo); jedlý papier; jedlý ryžový papier; čokoládové nátierky; čokoládovo-orieškové nátierky; knedle; agávodový sirup (prírodné sladidlo); polevy na zákusky s vysokým leskom; mrazom sušené ryžové jedlá; mrazom sušené cestovinové jedlá; harmančekové nápoje; mliečne karamel (dulce de leche); ryža zmiešaná so zeleninou a hovädzím mäsom (bibimbap); onigiri (japonské ryžové jedlo); instantná ryža; hotdogy (teplé párky v rožku); ľadové kocky (konzumné); spracované semená používané ako koreniny; sezamové semená (koreniny); zelenina v štipľavom náleve.

32 - Nealkoholické ovocné výťažky; pivo; d'umbierové pivo (zázvorové); sladové pivo; pivná mladinka; nealkoholické ovocné nápoje; svätkové nápoje; prípravky na výrobu nápojov; príchute na výrobu nápojov; ovocné džúsy; sirupy na výrobu nápojov; vody (nápoje); prípravky na výrobu sýtenej vody; lítiová voda; minerálne vody (nápoje); prípravky na výrobu minerálnej vody; sódová voda (sifón); stolové vody; mušty; limonády; chmeľové výťažky na výrobu piva; zeleninové džúsy (nápoje); sirupy na výrobu limonád; prípravky na výrobu likérov; sladina (výluh sladu); hroznový mušt (nekvasený); orgeada (nealkoholický nápoj); sóda; šerbety (nápoje); paradajkový džús (nápoj); nealkoholické nápoje; tablety na prípravu šumivých nápojov; prášky na prípravu šumivých nápojov; sýtené vody; sarsaparila (nealkoholický nápoj); nealkoholické aperitívy; nealkoholické koktaily; ovocné nektáre; izotonické nápoje; nealkoholický jablkový mušt; kvas (nealkoholický nápoj); medové nealkoholické nápoje; mixované ovocné alebo zeleninové nápoje; nealkoholické nápoje s alooou pravou; pivové koktaily; sójové nápoje, nie náhradky mlieka; proteínové nápoje pre športovcov; ryžové nápoje, nie náhradky mlieka; nealkoholické nápoje s kávovou príchuťou; nealkoholické nápoje s čajovou príchuťou; nealkoholické nápoje.

43 - Ubytovacie kancelárie (hotely, penzióny); dodávanie hotových jedál a nápojov na objednávku (katering); domovy dôchodcov; kaviarne; samoobslužné jedálne; poskytovanie pozemkov pre kempingy; závodné jedálne; prenájom prechodného ubytovania; penzióny; turistické ubytovne; hotelierske služby; detské jasle; reštauračné (stravovacie) služby; rezervácie ubytovania v penziónoch; rezervácie ubytovania v hoteloch; samoobslužné reštaurácie; rýchle občerstvenie (snackbary); ubytovanie pre zvieratá; bary (služby); prázdninové tábory (ubytovacie služby); prenájom prenosných stavieb; rezervácie prechodného ubytovania; motely (služby); požičiavanie stoličiek, stolov, obrusov a nápojového skla; prenájom prednáškových sál; požičiavanie turistických stanov; požičiavanie prístrojov na prípravu jedál; prenájom automatov na pitnú vodu; prenájom osvetľovacích zariadení; ozdobné vyrezávanie ovocia a zeleniny; recepčné služby pre dočasné ubytovanie (správa príchodov a odchodov); reštaurácie s japonskou kuchyňou (washoku).

(540) rous

(731) Dobré Jedlo, občianske združenie, Dostojevského rad 2543/1, 811 09 Bratislava-Staré Mesto, SK;

(210) 2641-2017

(220) 8.11.2017

11(511) 35, 41, 44

(511) 35 - Kancelárie zaoberajúce sa dovozom a vývozom; sprostredkovateľne práce; predvádzanie tovaru; reklama; predvádzanie (služby modeliek) na reklamné účely a podporu predaja; sekretárske služby; spracovanie textov; odborné obchodné riadenie umeleckých činností; on line reklama na počítačovej komunikačnej sieti; subdodávateľské služby (obchodné služby); marketing; obchodné sprostredkovateľské služby; obchodný manažment pre poskytovateľov služieb na voľnej nohe; maloobchodné a veľkoobchodné služby s kozmetickými výrobkami; maloobchodné a veľkoobchodné služby s kozmetickými výrobkami prostredníctvom internetu.

41 - Fotografovanie.

44 - Salóny krásy; kadernícke salóny; služby vizážistov; strihanie vlasov (kadernícke služby); tvorba účesov (kadernícke služby); farbenie vlasov (kadernícke služby).

(540) 38Atypical

(731) Monika Kováčová - 38Atypical, Družby 4189/38, 921 01 Piešťany 1, SK;

(740) BELEŠČÁK & PARTNERS, s.r.o., Piešťany, SK;

(210) 2642-2017

(220) 6.11.2017

11(511) 16, 35, 41

(511) 16 - Plagáty; fotografie (tlačoviny); pohľadnice; tlačoviny; kalendáre; samolepky (papiernický tovar).

35 - Rozširovanie reklamných materiálov zákazníkom (letáky, prospekty, tlačoviny, vzorky); reklama; on line reklama na počítačovej komunikačnej sieti.

41 - Zábava; vydávanie textov (okrem reklamných); tvorba divadelných alebo iných predstavení; výchovnozábavné klubové služby; organizovanie živých vystúpení; organizovanie predstavení (manažérske služby); hudobné skladateľské služby; organizovanie a vedenie koncertov; hudobná tvorba.

(540)



(731) Kysucká vrchárska heligónka, o.z., Milošová 1965, 022 01 Čadca, SK;

(740) JUDr. Bohuslav MAJCHRÁK, advokát, spol. s r.o., Čadca, SK;

(210) 2646-2017

(220) 8.11.2017

11(511) 2, 35, 41, 43

(511) 2 - Kovové fólie a práškové kovy na maľby, dekorácie, tlačoviny alebo výtvarné práce.

35 - Reklama; obchodný manažment; obchodná administratíva; kancelárske práce.

41 - Zábava; športová a kultúrna činnosť.

43 - Stravovacie služby.

(540)



(731) Jozef Spišák - SATELIT, Hlavná 2910/79, 080 01 Prešov, SK;

(740) Surmová Soňa, JUDr., LL.M., Prešov, SK;

(210) 2648-2017

(220) 10.11.2017

11(511) 16, 30, 35

(511) 16 - Tlačoviny; časopisy; periodiká; knihy; reklamné tlačoviny.

30 - Káva; kávové extrakty; kávové náhrady; kávové nápoje; prípravky na výrobu kávových nápojov; čaj.

35 - Maloobchodná a veľkoobchodná činnosť v oblasti obchodu s tovarom uvedeným v triede 30, potravinami a nealkoholickými nápojmi; predvádzanie tovaru; poradenská, konzultačná a sprostredkovateľská činnosť v oblasti obchodu s tovarom uvedeným v triede 30, potravinami a nealkoholickými nápojmi; podpora predaja (pre tretie osoby).

(540)

NERO
caffé premium

(731) DATART INTERNATIONAL, a.s., Křížkova 148/34, 186 00 Praha 8, Karlín, CZ;

(740) KŠD LEGAL advokátska kancelária s.r.o., Bratislava - mestská časť Ružinov, SK;

(210) 2649-2017

(220) 10.11.2017

11(511) 25

(511) 25 - Odevy, obuv a pokrývky hlavy.

(540)



(591) sivá, čierna, žltá

(731) Aschenbrier Marián, Pri vinohradoch 46, 831 06 Bratislava, SK;

(210) 2668-2017

(220) 12.11.2017

11(511) 20, 30

(511) 20 - Včelie úle.

30 - Med.

(540)



(591) RGB: 250 184 30 (žltá); RGB: 33 33 33 (čierna);

(731) Kočalka Peter, Pod Hôrkami 20, 976 96 Medzibrod, SK;

(210) 2705-2017

(220) 15.11.2017

11(511) 9, 16, 35, 41

(511) 9 - Gramofónové platne; magnetky; magnetické pásky; kreslené filmy; videopásky; exponované kinematografické filmy; audiovizuálne kompaktné disky; optické kompaktné disky; počítačový softvér (nahraté počítačové programy); elektronické informačné tabule; videokazety; kazety na

videohry; elektronické publikácie (sťahovateľné); počítačové programy (sťahovateľné); počítačové hry (softvér); sťahovateľné hudobné súbory; sťahovateľné obrazové súbory; USB kľúče; tašky na notebooky; obaly na notebooky; počítačové softvérové aplikácie (sťahovateľné); čítačky elektronických kníh; tablety (prenosné počítače); smartfóny; mobilné telefóny; digitálne tabule; obaly na elektronické tablety; elektronické interaktívne tabule.

16 - Pečiatky; plagáty; reklamné tabule z papiera, kartónu alebo lepenky; albumy; obrazy; spisové obaly (papiernický tovar); obrazy (maľby) zarámované alebo nezarámované; ceruzky; noviny; periodiká; atlasy; zoraďovače, šanóny (na voľné listy); podložky pod pivovalé poháre; listky; skicárre; útržkové bloky; brožúry; pečate; pečatidlá; zošity; poznámkové zošity; mapy; vyučovacie pomôcky okrem prístrojov a zariadení; tuby z kartónu; katalógy; obaly na doklady; knihy; obaly (papiernický tovar); obtačky; grafické vzory (tlačoviny); obálky (papiernický tovar); baliaci papier; puzdrá na perá, perečníky; písacie potreby; emblémy (papierové pečate); fotografie; pečiatky; knihárske textílie; tlačivá (formuláre); šablóny (kancelárske potreby); geografické mapy; zemské glóbusy; grafické reprodukcie; grafické zobrazenia; časové rozvrhy (tlačoviny); pohľadnice; tlačoviny; tlačené publikácie; príručky; listový papier; ťažidlo na papieri; brožované knihy; záložky do kníh; papierové pečate; papiernický tovar; nákresy; dosky na spisy; plniace perá; šablóny na kreslenie a maľovanie; portréty; prospekty; knihárske potreby; perá (kancelárske potreby); časopisy (periodiká); blahoprajné pohľadnice; puzdrá na pečiatky; poštové známky; ročenky; kalendáre; samolepky pre domácnosť a na kancelárske použitie; oznámenia (papiernický tovar); papierové zástavy; odličovacie papierové obrúsky; papierové servítky; papierové obrúsky (prestieranie); grafické znaky; samolepky (papiernický tovar); komiksy; puzdrá na šekové knižky; hudobné blahoželaná (pohľadnice); obežníky; puzdrá na pasy; ozdobné papierové mašle; nákupné karty (nie na hranie); značkovacie perá (papiernický tovar); letáky; obálky na dokumenty (papiernický tovar); papierové alebo lepenkové baliacie materiály (výplňové, tlmiace); tlačené poukážky; japonský ozdobný papier (washi); papierové stolové vlajky; papierové trojčipe vlajočky.

35 - Pomoc pri riadení obchodnej činnosti; poskytovanie obchodných alebo podnikateľských informácií; lepenie plagátov; kancelárie zaoberajúce sa dovozom a vývozom; rozširovanie reklamných oznamov; poradenstvo pri organizovaní a riadení obchodnej činnosti; rozširovanie reklamných materiálov zákazníkom (letáky, prospekty, tlačoviny, vzorky); pomoc pri riadení obchodných alebo priemyselných podnikov; aktualizovanie reklamných materiálov; rozširovanie vzoriek tovarov; prieskum trhu; obchodné odhady; obchodný alebo podnikateľský prieskum; prenájom reklamných materiálov; vydávanie reklamných textov; reklama; rozhlasová reklama; vzťahy s verejnosťou; televízna reklama; aranžovanie výkladov; predvádzanie (služby modeliek) na reklamné účely a podporu predaja; marketingový prieskum; správa počítačových súborov; odborné

obchodné alebo podnikateľské poradenstvo; hospodárske (ekonomické) predpovede; organizovanie obchodných alebo reklamných výstav; obchodné alebo podnikateľské informácie; prieskum verejnej mienky; služby poskytované pri premiestňovaní podnikov; prenájom reklamných plôch; podpora predaja (pre tretie osoby); spracovanie textov; zásielkové reklamné služby; zbieranie údajov do počítačových databáz; zoraďovanie údajov v počítačových databázach; organizovanie obchodných alebo reklamných veľtrhov; online reklama na počítačovej komunikačnej sieti; zásobovacie služby pre tretie osoby (nákup tovarov a služieb pre iné podniky); vyhľadávanie informácií v počítačových súboroch (pre tretie osoby); prehľad tlače (výstrižkové služby); prezentácia výrobkov v komunikačných médiách pre maloobchod; obchodné informácie a rady spotrebiteľom; obchodná správa licencií výrobkov a služieb (pre tretie osoby); subdodávateľské služby (obchodné služby); fakturácie; písanie reklamných textov; zostavovanie štatistík; grafická úprava tlačovín na reklamné účely; vyhľadávanie sponzorov; organizovanie módnych prehliadok na podporu predaja; tvorba reklamných filmov; marketing; telemarketingové služby; maloobchodné alebo veľkoobchodné služby s farmaceutickými, zverolekáorskými a zdravotníckymi prípravkami a s lekáorskými potrebami; poskytovanie obchodných alebo podnikateľských kontaktných informácií; optimalizácia internetových vyhľadávačov na podporu predaja; optimalizácia obchodovania na webových stránkach; platené reklamné služby typu „klikni sem“; obchodné sprostredkovateľské služby; vyjednávanie a uzatváranie obchodných transakcií pre tretie osoby; aktualizácia a údržba údajov v počítačových databázach; poskytovanie obchodných informácií prostredníctvom webových stránok; online poskytovanie obchodného priestoru pre nákupcov a predajcov tovarov a služieb; navrhovanie reklamných materiálov; externé administratívne riadenie podnikov; prenájom billboardov; indexovanie webových stránok na obchodné alebo reklamné účely; správa spotrebiteľských vernostných programov; písanie textov scenárov na reklamné účely; záznamy písomnej komunikácie a údajov; aktualizácia a údržba informácií v registroch; zostavovanie zoznamov informácií na obchodné alebo reklamné účely; výroba telešopingových programov; dohodovanie obchodných zmlúv pre tretie osoby.

41 - Vydávanie textov (okrem reklamných); produkcia filmov (nie reklamných); vydávanie kníh; tvorba rozhlasových a televíznych programov; divadelné predstavenia; tvorba divadelných alebo iných predstavení; televízna zábava; informácie o možnostiach zábavy; organizovanie kultúrnych alebo vzdelávacích výstav; organizovanie živých vystúpení; premietanie kinematografických filmov; informácie o možnostiach rekreácie; písanie textov scenárov nie na reklamné účely; online vydávanie elektronických kníh a časopisov; elektronická edičná činnosť v malom (DTP služby); online poskytovanie elektronických publikácií (bez možnosti kopirovania); fotografické reportáže; fotografovanie; fotografovanie na mikrofilm;

písanie textov; organizovanie módnych prehliadok na zábavné účely; písanie televíznych a filmových scenárov (tvorba).

(540)



(591) čierna, biela, fialová

(731) Dolná Kamila, Ing., Bajkalská 29/D, 821 01 Bratislava, SK;

(740) Hmírová Lenka, JUDr., Bratislava, SK;

(210) 2709-2017

(220) 16.11.2017

11(511) 4

(511) 4 - Priemyselné oleje a tuky; mazadlá; motorové oleje; olejové rezné kvapaliny.

(540) MÜLLER OIL

(731) LUBSTAR, a.s., Zlosyň 166, 277 44 Zlosyň, CZ;

(210) 2711-2017

(220) 16.11.2017

11(511) 4

(511) 4 - Priemyselné oleje a tuky; mazadlá; motorové oleje; olejové rezné kvapaliny.

(540) GRANDX

(731) LUBSTAR, a.s., Zlosyň 166, 277 44 Zlosyň, CZ;

(210) 2719-2017

(220) 20.11.2017

11(511) 6, 41, 42

(511) 6 - Oceľové stavebné konštrukcie.

41 - Vyučovanie; vzdelávanie; školenia; praktický výcvik (ukážky); organizovanie a vedenie seminárov; poradenstvo pri voľbe povolania (v oblasti výchovy a vzdelávania); odborné preškolenie.

42 - Vypracovanie stavebných výkresov; technický výskum; inžinierska činnosť; strojársky výskum; výskum a vývoj nových výrobkov (pre zákazníkov); expertízy (inžinierske práce); vedecké laboratórne služby; vedecký výskum; technologické poradenstvo; technické písanie.

(540)



(591) červená, modrá

(731) WELDING & TESTING OF MATERIALS, s.r.o. (W&TM), Moyzesova 939/46, 010 01 Žilina, SK;

(210) 2720-2017

(220) 16.11.2017

11(511) 4

(511) 4 - Priemyselné oleje a tuky; mazadlá; motorové oleje; olejové rezné kvapaliny.

(540) **LUBSTAR**

(731) LUBSTAR, a.s., Zlosyň 166, 277 44 Zlosyň, CZ;

(210) 2741-2017

(220) 3.3.2014

11(511) 25, 28, 35

(511) 25 - Pokrývky hlavy; obuv; odevy.
28 - Športové potreby; športový výstroj.
35 - Maloobchodné a veľkoobchodné služby s odevmi.

(540) **PITBULL**

(641) 012654232, 03.03.2014

(731) "P.B.W.C." SPÓŁKA Z OGRANICZONĄ ODPOWIEDZIALNOŚCIĄ, Kolonia 12, 62-085 Potrzebno, PL;

(740) FAJNOR IP s. r. o., Bratislava 5, SK;

(210) 2752-2017

(220) 21.11.2017

11(511) 21, 41, 44

(511) 21 - Odličovacie pomôcky; kozmetické štetce; kefy na očné riasy; pudrenky; labutienky.
41 - Organizovanie a vedenie vzdelávacích fór s osobnou účasťou; odborné preškolenie; koučovanie (školenie); organizovanie a vedenie seminárov; praktický výcvik (ukážky); školenia; vzdelávanie; vyučovanie.
44 - Salón krásy; služby vizážistov.

(540)



(591) čierna, zlatá

(731) Mušková Beáta, Lúčna 828/30, 093 01 Vranov nad Topľou, SK;

(740) Mgr. František Chochol - advokát, Vranov nad Topľou, SK;

(210) 2754-2017

(220) 23.11.2017

11(511) 25

(511) 25 - Čiapky; odevy; oblečenie; vrchné ošatenie; tielka; bundy; tričká.

(540) **Bomberbrand**

(731) Krško Lukáš, Ing., Štefánikova 27, 071 01 Michalovce 1, SK;

(210) 2759-2017

(220) 23.11.2017

11(511) 25, 41, 42

(511) 25 - Odevy, obuv a pokrývky hlavy.
41 - Výchova; vzdelávanie; zábava; športová a kultúrna činnosť.
42 - Vedecké a technologické služby a s nimi súvisiaci výskum a projektovanie; priemyselné analýzy a priemyselný výskum; navrhovanie a vývoj počítačového hardvéru a softvéru.

(540)



(591) červená, žltá

(731) Nadácia Pontis, Zelinárska 2, 821 08 Bratislava, SK;

(210) 2767-2017

(220) 23.11.2017

11(511) 5

(511) 5 - Farmaceutické prípravky; imunosupresívne liečivá.

(540) **IMASUP**

(731) Valeant Pharmaceuticals Ireland, Citywest Business Campus 3013 Lake Drive, Dublin 34, IE;

(740) Štros David, JUDr., Bratislava, SK;

(210) 2768-2017

(220) 24.11.2017

11(511) 9, 25, 36, 37, 38, 39, 42

(511) 9 - Svetelné alebo mechanické návěstidlá; svetelné alebo mechanické dopravné značky; dopravné signalizačné zariadenia (semaforey); digitálne meteorologické stanice.
25 - Obuv; čiapky; tričká.
36 - Prenájom nehnuteľností; prenájom kancelárskych priestorov.
37 - Stavebníctvo (stavebná činnosť); inštalácia, údržba a opravy počítačového hardvéru; opravy elektrických vedení; kladenie káblov.
38 - Komunikácia prostredníctvom počítačových terminálov; prenos správ a obrazových informácií prostredníctvom počítačov; komunikácia prostredníctvom optických sietí.
39 - Informácie o dopravnej premávke.
42 - Meteorologické informácie; inžinierska činnosť; tvorba softvéru; aktualizovanie počítačového softvéru.

(540)



(591) modrá, sivá

(731) NOPE a. s., Kazanská 48, 821 06 Bratislava, SK;

(740) Holoubková Mária, Ing., Bratislava, SK;

(210) 2770-2017

(220) 24.11.2017

11(511) 9, 25, 36, 37, 38, 39, 42

(511) 9 - Svetelné alebo mechanické návěstidlá; svetelné alebo mechanické dopravné značky; dopravné signalizačné zariadenia (semaforey); digitálne meteorologické stanice.

25 - Obuv; čiapky; tričká.

36 - Prenájom nehnuteľností; prenájom kancelárskych priestorov.

37 - Stavebníctvo (stavebná činnosť); inštalácia; údržba a opravy počítačového hardvéru; opravy elektrických vedení; kladenie káblov.

38 - Komunikácia prostredníctvom počítačových terminálov; prenos správ a obrazových informácií prostredníctvom počítačov; komunikácia prostredníctvom optických sietí.

39 - Informácie o dopravnej premávke.

42 - Meteorologické informácie; inžinierska činnosť; tvorba softvéru; aktualizovanie počítačového softvéru.

(540)

(591) modrá, sivá

(731) NOPE a. s., Kazanská 48, 821 06 Bratislava, SK;

(740) Holoubková Mária, Ing., Bratislava, SK;

(210) 2786-2017

(220) 4.2.2016

11(511) 33

(511) 33 - Víno; červené víno; biele víno; varené víno; víno acanthopanax (Ogapiju); nápoje obsahujúce víno (vínne streky); nápoje na báze vína; hotové vínne koktaily; šumivé víno; fortifikované víno; aperitívy na báze destilovaných alkoholických nápojov; šumivé biele víno; šumivé červené víno; nízkoalkoholické víno; šumivé hrozňové víno; víno na varenie; stolové víno; sladké víno; neperlivé víno; prírodné šumivé víno; ovocné víno; šumivé ovocné víno; vodnár (matolinové víno); sangria; ružové víno; víno z čiernych malín (bokbunjaju); víno zo žltej ryže.

(540) SELONE

(641) 015074933, 04.02.2016

(731) LATENTIA WINERY S.P.A., Strada Statale 7 Appia Km 605 Iocalita "San Filippo", I-74014 Laterza (TA), IT;

(740) Zivko Mijatovic and Partners s. r. o., Bratislava, SK;

(210) 2792-2017

(220) 24.11.2017

11(511) 17

(511) 17 - Tesnenia; tesniace hmoty; izolačné hmoty; gumové alebo plastové tesniace alebo výplňové hmoty; tesniace krúžky; gumové alebo vulkanfírové tesniace krúžky; tesniace obloženia; vláknito gumové tesniace dosky; tesnenia na potrubia; izolačné materiály.

(540) AFG-400 XT

(731) AFINIS Group s. r. o., Žitná 1, 831 06 Bratislava, SK;

(740) LITVÁKOVÁ A SPOL., s. r. o., Patentová a známková kancelária, Bratislava, SK;

(210) 2796-2017

(220) 28.11.2017

11(511) 3, 14, 25, 33

(511) 3 - Mydlá; kozmetické prípravky do kúpeľa; mydlá na holenie; skrášľovacie masky (kozmetické prípravky); vonné drevo; vlasové vody; kolínske vody; kozmetické prípravky pre zvieratá; kozmetické taštičky; kozmetické prípravky; kozmetické ceruzky; kozmetické krémy; krémy na kožu; voňavky; toaletné vody; výťažky z kvetov (parfuméria); základné zložky kvetinových parfumov; oleje na kozmetické použitie; jazmínový olej; levanduľový olej; voňavkárске oleje; oleje na toaletné použitie; ionón (parfuméria); kozmetické pleťové vody; pižmo (parfuméria); parfums; voňavkárске výrobky; kozmetické prípravky na starostlivosť o pleť; prípravky na holenie; dezodoračné mydlá; mydielka; antiperspiranty (kozmetické výrobky); kozmetické prípravky na opaľovanie; dezodoranty (parfuméria); obrúsky napustené pleťovými vodami; vody po holení; osviežovače vzduchu; prípravky z aloy pravej na kozmetické použitie; lesky na pery; ochranné prípravky na opaľovanie; bylinkové výťažky na kozmetické použitie.

14 - Acháty; hodinové ručičky; ingoty z drahých kovov; jantárové šperky; jantárové korálky; amulety (klenotnícke výrobky); strieborný drôt; strieborná niť (klenotnícke výrobky); hodiny; hodinárske kyvadlá; perá (časti hodinových strojov); náramky (klenotnícke výrobky); náramkové hodinky; remienky na náramkové hodinky; privesky (klenotnícke výrobky); brošne (klenotnícke výrobky); hodinové a hodinkové ciferníky; hodinové stroje; retiazky (klenotnícke výrobky); retiazky na hodinky; chronografy (hodinky); chronométre; náhrdelníky (klenotnícke výrobky); elektrické hodiny a hodinky; diamanty; retiazky z drahých kovov (klenotnícke výrobky); klenotnícke výrobky; klenoty; medailóny (klenotnícke výrobky); hodinky; hodinkové pružiny (perá); hodinkové sklíčka; mechanizmy hodín a hodíniek (hodinové a hodinkové strojčeky); olivín (drahé kamene); zlato (surovina alebo polotovary); zlaté nite (klenotnícke výrobky); osmium; paládium; ozdobné ihlice; korálky (klenotnícke výrobky); polodrahokamy; drahé kamene; platina; budíky; spinely (drahé kamene); sochy z drahých kovov; zliatiny drahých kovov; hodinárske kotvičky; prstene (klenotnícke výrobky); umelecké diela z drahých kovov; škatuľky, schránky z drahých kovov; klenotnícke výrobky na pokrývky hlavy; náušnice; klenotnícke výrobky na obuv; busty z drahých kovov; hodinkové puzdra (súčasť hodiniek); kazety na hodinky; figuríny z drahých kovov; sošky z drahých kovov; ozdoby z drahých kovov; striebro (surovina alebo polotovary); klenoty, šperky z emailovanej keramiky; šperkovnice; korálky na výrobu šperkov; šperkárске uzávery; komponenty šperkov; ces-

tovné obaly a puzdra na šperky; krabičky na šperky; hodinkové ručičky; textilné vyšívané náramky (bižutéria).

25 - Oblečenie pre motoristov; obuv; obuv na kúpanie; baretky; boa (ozdoba z peria alebo kožušiny na ovinutie okolo krku); čiapky; plátenná obuv; vysoká obuv; nízke čižmy; šnurovacie topánky; pletené šály; krátke kabátiky; krátke pánske spodky (trenírky); priliehavé čiapky; živôtky, korzety (spodná bielizeň); spodná bielizeň; šilty; opasky (časti odevov); župany; svetre; pulóvre; ponožky; košele; košele s krátkym rukávom; odevy; oblečenie; klobúky; pokrývky hlavy; kožušiny (oblečenie); pančuškové nohavice; spodná bielizeň pohlcujúca pot; korzety; kostýmy, obleky; trenércia (odevy); detské nohavičky (bielizeň); kravaty; jazdecké krátke nohavice; nohavice; cyklistické oblečenie; vrchné ošatenie; rukavice; šatky, šály; pleteniny (oblečenie); plátenná obuv; futbalová obuv (kopačky); korzety (spodná bielizeň); šnurovačky; galoše; vesty; gymnastické cvičky; kabáty; legíny; pleteniny (oblečenie); sukne; oblečenie pre bábätká; športové tričká, dresy; palčiaky; papuče; kožušiny kabáty; plážové oblečenie; plážová obuv; pyžama; šaty; dreváky; sandále; krátke priliehavé pánske spodky (slipy); podprsienky; uniformy; bundy; saká; kúpacie čiapky; plavky (pánske); plavky; plavky; topánky; topánky na šport; športová obuv; parky (teplé krátke kabáty s kapucňou); body (spodná bielizeň); kožené odevy; tričká; šilty (pokrývky hlavy); dámske nohavičky; športové tielka; "valenky" (ruské plstené čižmy); členkové topánky; ponožky pohlcujúce pot.

33 - Mätový likér; horké likéry; anízový likér; aperitívy; destilované nápoje; koktaily; víno; džin; likéry; medovina; liehoviny; brandy; vínovica; alkoholické nápoje okrem piva; rum; vodka; vopred pripravené miešané alkoholické nápoje (nie s pivom).

(540) PANSLAV

(731) Kubík Ondrej, Mgr. et Mgr., PhD., Staré Grunty 3553/9A, 841 04 Bratislava, SK;

(210) 2798-2017

(220) 28.11.2017

11(511) 3, 5, 16, 35, 36, 38, 39, 41, 44

(511) 3 - Kozmetické prípravky do kúpeľa; skrášľovacie masky (kozmetické prípravky); bieliace krémy na pokožku; ústne vody (nie na lekárske použitie); laky na nechty; prípravky na líčenie; vlasové vody (neliečivé); krémy na obuv; farby na vlasy; umelé mihalnice; vosky na fúzy; kozmetické taštičky; kozmetické ceruzky; prípravky na čistenie zubov; odlakovače; voňavky; toaletné vody; depilačné prípravky; epilačné prípravky; peroxid vodíka na kozmetické použitie; kozmetické pleťové vody; kozmetické prípravky na obočie; šampóny; parfumy; umelé nechty; prípravky na ošetrovanie nechtov; kozmetické prípravky na starostlivosť o pleť; puder (kozmetika); prípravky na holenie; dezodoračné mydlá; kozmetické prípravky na opaľovanie; farby na fúzy a brady; laky na vlasy; spreje na osvieženie dychu; umývacie prípravky na osobnú hygienu.

5 - Chemickofarmaceutické prípravky; roztoky na vyplachovanie očí; vitamínové prípravky; roztoky na kontaktné šošovky.

16 - Tlačené publikácie; papierové vreckovky; papierové alebo plastové vrecká a tašky na balenie; etiketovacie kliešte; kalendáre; papierové servítky; papierové obrúsky (prestieranie); lepenkové alebo papierové obaly na fľaše; papierové utierky; papierové alebo lepenkové etikety; viskózne fólie na balenie; samolepky (papiernický tovar); letáky; papierové alebo lepenkové baliace materiály (výplňové, tlmiace); papierové alebo lepenkové vypchávkové materiály.

35 - Účtovníctvo; vedenie účtovných kníh; prieskum trhu; obchodné odhady; obchodný alebo podnikateľský prieskum; prenájom reklamných materiálov; poradenstvo pri organizovaní obchodnej činnosti; reklama; obchodný alebo podnikateľský výskum; reklamné agentúry; poradenské služby pri riadení obchodnej činnosti; marketingový prieskum; správa počítačových súborov; odborné obchodné alebo podnikateľské poradenstvo; organizovanie obchodných alebo reklamných výstav; obchodné alebo podnikateľské informácie; zbieranie údajov do počítačových databáz; zoraďovanie údajov v počítačových databázach; on line reklama na počítačovej komunikačnej sieti; zásobovacie služby pre tretie osoby (nákup tovarov a služieb pre iné podniky); subdodávateľské služby (obchodné služby); marketing; optimalizácia obchodovania na webových stránkach; obchodné sprostredkovateľské služby.

36 - Sprostredkovanie (maklérstvo); faktoring; správcovstvo majetku (pre tretie osoby); správa nehnuteľností; finančný lízing; finančné poradenstvo; finančné informácie; prenájom kancelárskych priestorov; likvidácia podnikov (finančné služby); poradenstvo v oblasti splácania dlhov; poskytovanie finančných informácií prostredníctvom webových stránok; investovanie do fondov; sprostredkovanie obchodu s akciami a obligáciami.

38 - Rozhlasové vysielanie; posielanie správ; televízne vysielanie; posielanie telegramov; telegrafné služby; telegrafická komunikácia; telefonické služby; telefonická komunikácia; telexové služby; spravodajské kancelárie; vysielanie káblovej televízie; komunikácia mobilnými telefónmi; komunikácia prostredníctvom počítačových terminálov; prenos správ a obrazových informácií prostredníctvom počítačov; elektronická pošta; faxové prenosy; informácie v oblasti telekomunikácií; výzvy (rádiom, telefónom alebo inými elektronickými komunikačnými prostriedkami); prenájom prístrojov na prenos správ; komunikácia prostredníctvom optických sietí; prenájom faxových prístrojov; prenájom modemov; prenájom telekomunikačných prístrojov; prenájom telefónov; prenos signálu prostredníctvom satelitu; elektronické zobrazovacie tabule (telekomunikačné služby); poskytovanie telekomunikačného pripojenia do svetovej počítačovej siete; služby vstupu do telekomunikačných sietí (smerovanie a pripájanie); telekonferenčné služby; poskytovanie užívateľského prístupu do svetovej počítačovej siete; prenájom prístupového času do svetových počítačových sietí; poskytovanie telekomunikačných kanálov na telenákupy; poskyto-

vanie priestoru na diskusiu na internete; poskytovanie prístupu do databáz; hlasová odkazová služba; on line posielanie pohľadníc; prenos digitálnych súborov; bezdrôtové vysielanie; videokonferenčné služby; poskytovanie diskusných fór online; kontinuálny prenos dát (streaming); rádiová komunikácia; prenos videonahrávok na objednávku.

39 - Dovoz, doprava; balenie tovarov; skladovanie tovarov (úschova); skladovanie; uskladňovanie; prenájom dopravných prostriedkov; prenájom garáží; prenájom vozidiel; doprava, preprava; doprava a skladovanie odpadu; informácie o možnostiach dopravy.

41 - Organizovanie vedomostných alebo zábavných súťaží; korešpondenčné vzdelávacie kurzy; poskytovanie zariadení na oddych a rekreáciu; vzdelávanie; školenia; poskytovanie športovísk; organizovanie a vedenie kolokvií; organizovanie a vedenie konferencií; organizovanie a vedenie kongresov; informácie o výchove a vzdelávaní; organizovanie kultúrnych alebo vzdelávacích výstav; poskytovanie golfových ihrísk; fitness kluby (zdravotné a kondičné cvičenia); organizovanie športových súťaží; požíčovanie športového výstroja (okrem dopravných prostriedkov); prenájom štadiónov; organizovanie a vedenie seminárov; tábory na športové sústreďenia; organizovanie a vedenie sympózií.

44 - Salóny krásy; kadernícke salóny; masáže; manikúra; implantovanie vlasov; tetovanie; sauny (služby); soláriá (služby); termálne kúpele; služby vizážistov; telový pirsing.

(540)



(731) Vejačka Michal, Ing., Štítová 1, 040 01 Košice, SK;

(740) Ing. Peter Kohut PK consulting, Michalovce, SK;

(210) 2805-2017

(220) 27.11.2017

11(511) 9, 28, 35, 36, 41

(511) 9 - Nahraté počítačové programy; počítačové programy (sťahovateľné); počítačové softvérové aplikácie (sťahovateľné).

28 - Hry; hračky; hracie lopty; stavebnice; spoločenské hry; bábky; bábiky; stolové hry; plyšové hračky; hlavolamy (puzzle); hracie karty; skladačie modely (hračky); mäkké hračky; vreckové hry s LCD displejom; figúrky (hračky); masky (hračky).

35 - Reklama; pomoc pri riadení obchodnej činnosti; prieskum trhu; obchodný alebo podnikateľský prieskum; prenájom reklamných materiá-

lov; vydávanie reklamných textov; marketingový prieskum; správa počítačových súborov; organizovanie obchodných alebo reklamných výstav; prieskum verejnej mienky; spracovanie textov; zbieranie údajov do počítačových databáz; zoraďovanie údajov v počítačových databázach; písanie reklamných textov; marketing; obchodné sprostredkovateľské služby; aktualizácia a údržba údajov v počítačových databázach; aktualizácia a údržba informácií v registroch; maloobchodné služby s tovarmi uvedenými v triede 9 a 28 tohto zoznamu; maloobchodné služby s výchovno-vzdelávacími pomôckami; prenájom kancelárskych strojov a zariadení.

36 - Prenájom kancelárskych priestorov.

41 - Akadémie (vzdelávanie); vyučovanie; vzdelávanie; individuálne vzdelávanie; korešpondenčné vzdelávacie kurzy; skúšanie, preskúšavanie (pedagogická činnosť); školenia; vydávanie textov (okrem reklamných); vydávanie kníh; výchovno-zábavné klubové služby; informácie o výchove a vzdelávaní; koučovanie (školenie); organizovanie a vedenie seminárov; organizovanie a vedenie kongresov; organizovanie a vedenie konferencií; organizovanie a vedenie sympózií; organizovanie kultúrnych alebo vzdelávacích výstav; služby poskytované prázdninovými tábormi (zábava); organizovanie živých vystúpení; online vydávanie elektronických kníh a časopisov; elektronická edičná činnosť v malom (DTP služby); tlmočnicke služby; prekladateľské služby; online poskytovanie elektronických publikácií (bez možnosti kopírovania); školské služby (vzdelávanie); vyučovanie pomocou simulátorov; organizovanie a vedenie vzdelávacích fór s osobnou účasťou.

(540)



(591) čierna, žltá, modrá, zelená

(731) NJC s.r.o., Námestie hraničiarov 8/A, 851 03 Bratislava-Petržalka, SK;

(740) Advokátska kancelária Patajová Pataj s.r.o., Banská Bystrica, SK;

(210) 2816-2017

(220) 29.11.2017

11(511) 35, 36, 43

(511) 35 - Reklama, obchodný manažment; obchodná administratíva; kancelárske práce.

36 - Poisťovníctvo; finančníctvo; peňažníctvo; nehnuteľnosti (služby).

43 - Stravovacie služby; prechodné ubytovanie.

(540) SPOLCENTRUM

(731) CHEMOSVIT, a. s., Štúrova 101, 059 21 Svit, SK;

(210) 2822-2017

(220) 30.11.2017

11(511) 33

(511) 33 - Víno.

(540)


(591) bordová

(731) PromoLand, s.r.o., Sládkovičova 2, 811 06 Bratislava, SK;

(740) Advokátska kancelária Paul Q, s.r.o., Bratislava, SK;

(210) 2824-2017

(220) 29.11.2017

11(511) 35

(511) 35 - Reklama; obchodný manažment; obchodná administratíva; kancelárske práce.

(540)

Hodinová asistentka.sk

(591) modrá, červená, sivá, biela

(731) Gam účto s.r.o., Blagoevova 12, 851 04 Bratislava, SK;

(740) Bajuzík Martin, JUDr., Bratislava, SK;

(210) 2826-2017

(220) 29.11.2017

11(511) 9, 16, 35, 38, 41

(511) 9 - Zvukové, obrazové a zvukovo-obrazové nahrávky zaznamenané na nosičoch údajov, ako aj v elektronickej podobe; informácie, dáta, databázy, katalógy a programy zaznamenané v elektronickej podobe; elektronické publikácie (sťahovateľné); prístroje na nahrávanie, prenos a reprodukciu zvuku alebo obrazu.

16 - Noviny; časopisy (periodiká); knihy; tlačoviny; tlačené reklamné materiály z papiera; papierový tovar a písacie potreby; učebné a vyučovacie pomôcky (okrem prístrojov a zariadení); tlačené reklamné materiály; letáky; prospekty; pohľadnice; fotografie; obálky (papierový tovar); obaly (papierový tovar); samolepky (papierový tovar); vyučovacie pomôcky vo forme hier (okrem prístrojov a zariadení); kancelárske potreby (okrem nábytku); kalendáre; príručky; plagáty; listový papier; stolové prestieranie z papiera; papierové obrusy; záložky do kníh; papierové alebo plastové vrecká na balenie; papierové podložky na stôl; nálepky na kancelárske použitie alebo pre domácnosť; ročenky; stojany na perá a ceruzky; papierové podložky pod poháre;

oznámenia (papierový tovar); papierové vlnky; papierové zástavy; nože na papier (kancelárske potreby); otváratele na listy (kancelárske potreby); puzdrá na písacie potreby; pútače z papiera alebo lepenky; papierové obrúsky (prestieranie); papierové utierky; etikety (okrem textilných).

35 - Reklama; prenájom reklamného času v komunikačných médiách vrátane počítačovej komunikačnej siete; prenájom reklamných materiálov; prenájom reklamných plôch; televízna a rozhlasová reklama; rozširovanie reklamných oznámení; organizovanie obchodných alebo reklamných výstav; vydávanie reklamných textov; rozširovanie reklamných materiálov zákazníkom (letáky, prospekty, tlačoviny, vzorky); obchodný manažment; odborné obchodné poradenstvo; prezentácia výrobkov a služieb v komunikačných médiách pre maloobchod; organizovanie ochutnávok vín na podporu predaja; organizovanie reklamných hier na podporu predaja; služby modeliek na reklamné účely a podporu predaja výrobkov a služieb; vyhľadávanie sponzorov; poradenské a informačné služby v oblasti služieb uvedených v triede 35 tohto zoznamu; komerčné informačné kancelárie; produkcia reklamných filmov; služby výberu zamestnancov účinkujúcich v zábavných reláciách (výber spevákov, tanečníkov a nových tvárí - modeliek, modelov, hostesiek); maloobchodné služby s alkoholickými nápojmi.

38 - Televízne a rozhlasové vysielanie programov; interaktívne televízne a rozhlasové vysielanie; interaktívne vysielacie a komunikačné služby; telefonická komunikácia; komunikačné služby prostredníctvom audiotextu, teletextu, rozhlasu, televízie, počítačovej siete, mobilných telefónov; telekomunikačné služby; poskytovanie telekomunikačného pripojenia do svetovej počítačovej siete; poskytovanie telekomunikačných kanálov na telenákupy; poskytovanie priestoru na diskusiu na internete; prenos správ, informácií, publikácií, filmov, audiovizuálnych diel, televíznych a rozhlasových programov prostredníctvom komunikačných sietí vrátane internetu; poskytovanie online prístupu k multimediálnemu obsahu; vysielanie audiovizuálnych programov prostredníctvom programovej služby timeshift; spravodajské kancelárie; poradenské a informačné služby v oblasti služieb uvedených v triede 38 tohto zoznamu.

41 - Produkcia televíznych a rozhlasových programov; produkcia publicistických, spravodajských, zábavných, vzdelávacích, kultúrnych a športových programov; produkcia hudobných programov; produkcia interaktívnych televíznych programov a hier; zábava; interaktívna zábava; hudobné skladateľské služby; organizovanie zábavných, kultúrnych, športových a vzdelávacích podujatí; vzdelávanie; organizovanie vedomostných, zábavných, hudobných a športových súťaží; organizovanie kvízov, hier a súťaží (okrem reklamných); organizovanie súťaží prostredníctvom telefónu (okrem reklamných); organizovanie zábav, karnevalov, plesov; plánovanie a organizovanie večierok; moderovanie relácií, programov a podujatí; zábavné parky; zábavné služby poskytované prázdninovými tábormi; služby klubov zdravia (zdravotné a kondičné cvičenia); výchovno-zábavné klubové služby; organizovanie a vedenie seminárov; organizovanie a vedenie kon-

gresov; organizovanie a vedenie školení; organizovanie a vedenie konferencií; organizovanie súťaží krásy; organizovanie živých vystúpení; živé predstavenia; produkcia filmov (okrem reklamných); hudobná tvorba; služby filmových, divadelných a nahrávacích štúdií; dabingové služby; požičiavanie filmov; prenájom kinematografických prístrojov; divadelné predstavenia; tvorba divadelných alebo iných predstavení; služby divadelných, koncertných a varietných umelcov; rezervácia vstupeniek na zábavné, kultúrne a športové podujatia; produkcia a prenájom zvukových a zvukovo-obrazových nahrávok (okrem reklamných); vydavateľské služby (okrem vydávania reklamných materiálov); vydávanie kníh, časopisov a iných tlačovín (okrem reklamných textov); on-line poskytovanie elektronických publikácií (bez možnosti kopírovania); vydávanie elektronických publikácií (okrem reklamných); elektronická edičná činnosť v malom (DTP služby); organizovanie kultúrnych alebo vzdelávacích výstav; tábory na športové sústredenie; kurzy telesného cvičenia; fitnes kluby (zdravotné a kondičné cvičenia); služby osobných trénerov (fitnes cvičenia); zábavné služby nočných klubov; on-line poskytovanie počítačových hier z počítačových sietí; informácie o výchove, vzdelávaní; informácie o možnostiach rozptýlenia; informácie o možnostiach zábavy a rekreácie; informácie, správy, novinky z oblasti šou biznisu; prekladateľské služby; prenájom dekorácií na predstavenia; poskytovanie služieb na oddych a rekreáciu; prenájom audio prístrojov, video prístrojov, videorekordérov, premietačiek, televíznych prijímačov, kultúrnych a vzdelávacích potrieb a prístrojov; prenájom športového výstroja (okrem dopravných prostriedkov); reportérske služby; pomoc pri výbere povolania (poradenstvo v oblasti výchovy a vzdelávania); organizovanie lotérií a stávkových hier; organizovanie módnych prehliadok na zábavné účely; služby diskžokejov; on-line poskytovanie digitálnej hudby (bez možnosti kopírovania); on-line poskytovanie videozáznamov (bez možnosti kopírovania); on-line poskytovanie elektronického archívu s prístupom k elektronickým textom, audio-vizuálnym programom a údajom (bez možnosti kopírovania), hrám a zábave; hazardné hry; poradenské a informačné služby v oblasti služieb uvedených v triede 41 tohto zoznamu; poskytovanie služieb uvedených v triede 41 tohto zoznamu aj prostredníctvom internetu, on-line a interaktívnymi počítačovými službami.

(540)



- (591) čierna, biela, odtiene modrej a žltej
 (731) MARKÍZA - SLOVAKIA, spol. s r. o., Bratislavská 1/a, 843 56 Bratislava-Záhorská Bystrica, SK;
 (740) FAJNOR IP s.r.o., Bratislava-Petržalka, SK;

(210) 2832-2017

(220) 4.12.2017

11(511) 25, 35, 37, 41

- (511) 25 - Oblečenie; mikiny; tričká; šály; odevy.
 35 - Organizovanie obchodných alebo reklamných výstav automobilov.
 37 - Čistenie vozidiel; leštenie automobilov.
 41 - Výchovno-zábavné klubové služby; organizovanie zábavy formou stretnutí automobilových fanúšikov; organizovanie športových podujatí.

(540)

CAR FANS CUP



- (591) biela, modrá, červená, čierna, sivá
 (731) Kliment Marek, Zvolenská cesta 3751/37, 974 05 Banská Bystrica, SK;

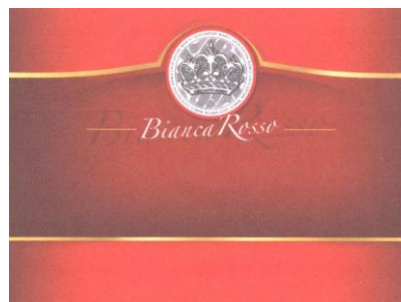
(210) 2834-2017

(220) 4.12.2017

11(511) 33

- (511) 33 - Víno; alkoholické nápoje okrem piva.

(540)



- (591) odtiene červenej, žltá, čierna, biela
 (731) CASTE Slovakia s.r.o., Jazerná 1829/1, 040 12 Košice, SK;
 (740) Cicholes Štefan, Ing., Košice, SK;

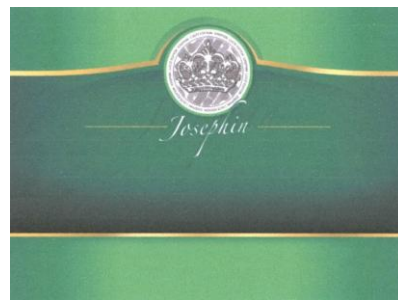
(210) 2835-2017

(220) 4.12.2017

11(511) 33

- (511) 33 - Víno; alkoholické nápoje okrem piva.

(540)



- (591) odtiene zelenej, žltá, čierna, biela

- (731) CASTE Slovakia s.r.o., Jazerná 1829/1, 040 12 Košice, SK;
 (740) Cicholes Štefan, Ing., Košice, SK;

(210) 2848-2017

(220) 5.12.2017

11(511) 5, 32, 35

(511) 5 - Diétne potraviny a diétne látky na lekárske použitie; výživové doplnky pre ľudí; výživové doplnky na doplnenie normálneho stravovacieho režimu alebo na podporu zdravia.

32 - Minerálne a sýtené vody a iné nealkoholické nápoje; ovocné nápoje a ovocné džúsy; sirupy a iné prípravky na výrobu nápojov; odalkoholizované nápoje.

35 - Reklama; obchodný manažment; obchodná administratíva; pomoc pri riadení alebo riadenie obchodných podnikov; pomoc pri riadení obchodovania alebo obchodných činností priemyselných alebo obchodných podnikov; reklamné agentúry; vzťahy s verejnosťou (public relations); inzertné služby.

(540) **SLIM STYLER**

(731) LIGHTSTYLER s.r.o., Dobrovského 3, 811 08 Bratislava 1, SK;

(210) 2855-2017

(220) 5.12.2017

11(511) 35, 41, 42

(511) 35 - Obchodné sprostredkovateľské služby.

41 - Prekladateľské služby; tlmočenie posunkovej reči; tlmočnicke služby; vzdelávanie.

42 - Tvorba softvéru; aktualizovanie počítačového softvéru; požíčovanie počítačového softvéru; údržba počítačového softvéru.

(540)



(731) Preklady bez hraníc, s. r. o., Gusevova 1415/6, 821 09 Bratislava-Ružinov, SK;

(740) Puskás Tamás, JUDr., Dunajská Streda, SK;

(210) 2857-2017

(220) 6.12.2017

11(511) 16, 21, 41

(511) 16 - Papier a lepenka; tlačoviny; knižárske potreby; fotografie; papiernický tovar, písacie a kancelárske potreby (okrem nábytku); lepidlá na kancelárske použitie alebo pre domácnosť; potreby pre výtvarníkov; štetce; učebné a vyučovacie pomôcky; plastové fólie a vrecká na balenie; typy (tlačové písmo), štočky.

21 - Domáce a kuchynské potreby a nádoby; hrebene a špongie; kefy, štetky a štetce okrem štetcov pre výtvarníkov; materiály na výrobu kief;

čistiace potreby; sklo okrem stavebného (surovina alebo polotovary); výrobky zo skla, porcelánu a keramiky.

41 - Výchova; vzdelávanie; zábava; športová a kultúrna činnosť.

(540)



(591) červená, ružová, oranžová, svetlozelená, tmavozeleňá, telová

(731) Tinkinerecepty s.r.o., Hornočepenská 2909/30, 926 01 Sereď 1, SK;

(740) Consilior Iuris s.r.o., Bratislava-Staré Mesto, SK;

(210) 2858-2017

(220) 7.12.2017

11(511) 35, 38, 41

(511) 35 - Televízna reklama; odborné obchodné riadenie umeleckých činností; tvorba reklamných filmov.

38 - Televízne vysielanie.

41 - Filmové štúdiá; vzdelávanie; produkcia filmov (nie reklamných); tvorba rozhlasových a televíznych programov; televízna zábava; organizovanie a vedenie konferencií; organizovanie a vedenie kongresov; organizovanie kultúrnych alebo vzdelávacích výstav; premietanie kinematografických filmov; organizovanie a vedenie seminárov; písanie televíznych a filmových scenárov (tvorba).

(540) **PARK FILM FESTIVAL
TRENČIANSKE TEPLICE**

(731) Mesto Trenčianske Teplice, M. R. Štefánika 4, 914 51 Trenčianske Teplice, SK;

(740) Bustinová Mária, JUDr., Turčianske Teplice, SK;

(210) 2865-2017

(220) 8.12.2017

11(511) 35, 38, 41

(511) 35 - Televízna reklama; odborné obchodné riadenie umeleckých činností; tvorba reklamných filmov.

38 - Televízne vysielanie.

41 - Filmové štúdiá; vzdelávanie; produkcia filmov (nie reklamných); tvorba rozhlasových a televíznych programov; televízna zábava; organizovanie a vedenie konferencií; organizovanie a vedenie kongresov; organizovanie kultúrnych alebo vzdelávacích výstav; premietanie kinematografických filmov; organizovanie a vedenie seminárov; písanie televíznych a filmových scenárov (tvorba).

(540) **PARK FILM FEST
TRENČIANSKE TEPLICE**

(731) Mesto Trenčianske Teplice, M. R. Štefánika 4, 914 51 Trenčianske Teplice, SK;

(740) Bustinová Mária, JUDr., Turčianske Teplice, SK;

(210) 2871-2017

(220) 7.12.2017

11(511) 16, 24, 25, 28, 35, 41, 43

(511) 16 - Tlačoviny; tlačené publikácie; periodiká; časopisy (periodiká); noviny; knihy; brožúry; príručky; katalógy; ročenky; plagáty; fotografie (tlačoviny); albumy; grafické reprodukcie; tlačené reklamné materiály; letáky; prospekty; kalendáre; pohľadnice; papierové alebo lepenkové pútače; reklamné tabule z papiera, kartónu alebo lepenky; zberateľské karty s výnimkou hracích kariet; vymieňacie kartičky športovcov; samolepky (papiernický tovar); tlačené poukážky; lístky; stieracie žreby na lotériové hry; papierové zástavy; papierové zástavky a vlajky; papier a lepenka; papiernický tovar; písacie potreby; kancelárske potreby okrem nábytku.

24 - Textilie a ich náhradky; nažehľovacie textílie; textilné alebo plastové zástavy; textilné alebo plastové vlajočky; textilné prestieranie na stolovanie; stolová bielizeň (nie papierová); textilné vreckovky; bytový textil; kúpeľňové textilie (okrem oblečenia); posteľná bielizeň.

25 - Odevy; oblečenie; vrchné ošatenie; bundy; vesty; teplákové súpravy; teplákové mikiny; telocvičné úbory; svetre; pulóvre; košeľe; tričká; športové tričká; dresy; tielka; nohavice; tepláky; sukne; šaty; plavky; pyžamá; spodná bielizeň; pančuchy; ponožky; kravaty; rukavice; šatky; šály; opasky (časti odevov); pokrývky hlavy; čiapky; šilty; čelenky (oblečenie); obuv; športová obuv; futbalová obuv (kopačky); štuple na kopačky.

28 - Telocvičné a športové potreby; gymnastické zariadenia; stroje na telesné cvičenia; hracie lopty; futbalové lopty; hracie rukavice; siete (športové potreby); chrániče na píšťaly (športový tovar); chrániče na kolena (športový tovar); chrániče na lakte (športové potreby); suspenzory pre športovcov (športové potreby); ochranné vypočívky (časti športových úborov); hry; spoločenské hry; stolové hry; hracie karty; hračky.

35 - Reklama; televízna reklama; rozhlasová reklama; on line reklama na počítačovej komunikačnej sieti; prenájom reklamného času v komunikačných médiách; prenájom reklamných plôch; prenájom reklamných materiálov; navrhovanie reklamných materiálov; aktualizovanie reklamných materiálov; lepenie plagátov; rozširovanie reklamných oznamov; rozširovanie reklamných materiálov zákazníkom (letáky, prospekty, tlačoviny, vzorky); odborné obchodné alebo podnikateľské poradenstvo; obchodný manažment pre športovcov; vyjednávanie a uzatváranie obchodných transakcií pre tretie osoby; zostavovanie štatistík; vyhľadávanie sponzorov; obchodné sprostredkovateľské služby; organizovanie obchodných alebo reklamných výstav; organizovanie obchodných alebo reklamných veľtrhov; predvádzanie tovaru; prieskum trhu; prieskum verejnej mienky; marketingový prieskum; marketing; vzťahy s verejnosťou (public relations); maloobchodné a veľkoobchodné služby s tlačovinami, s periodikami, s papiernickým tovarom, s písacími potrebami, s kancelárskymi potrebami (okrem nábytku), s textíliami a ich náhradkami, s bytovým textilom, s posteľnou bielizňou, s odevmi, s obuvou, s pokrývkami hlavy, s telocvičnými a športovými potrebami, s hrami, s hračkami; ma-

loobchodné a veľkoobchodné služby s tlačovinami, s periodikami, s papiernickým tovarom, s písacími potrebami, s kancelárskymi potrebami (okrem nábytku), s textíliami a ich náhradkami, s bytovým textilom, s posteľnou bielizňou, s odevmi, s obuvou, s pokrývkami hlavy, s telocvičnými a športovými potrebami, s hrami, s hračkami prostredníctvom internetu.

41 - Zábava; informácie o možnostiach zábavy; informácie o možnostiach rekreácie; vzdelávanie; telesná výchova; informácie o výchove a vzdelávaní; výchovno-zábavné klubové služby; športová a kultúrna činnosť; poskytovanie športovísk; poskytovanie zariadení na oddych a rekreáciu; prenájom športových plôch; prenájom štadiónov; praktický výcvik (ukážky); tábory na športové sústredenia; kurzy telesného cvičenia; organizovanie športových výcvikov, kurzov a školení; organizovanie športových podujatí; organizovanie športových súťaží; organizovanie vedomostných alebo zábavných súťaží; organizovanie a vedenie seminárov; organizovanie a vedenie konferencií; organizovanie a vedenie kongresov; organizovanie a vedenie sympózií; organizovanie a vedenie vzdelávacích fór s osobnou účasťou; organizovanie kultúrnych alebo vzdelávacích výstav; plánovanie a organizovanie večierkov; organizovanie živých vystúpení; organizovanie predstavení (manažérske služby); písanie textov; vydávanie textov (okrem reklamných); vydávanie kníh; online vydávanie elektronických kníh a časopisov; elektronická edičná činnosť v malom (DTP služby); online poskytovanie elektronických publikácií (bez možnosti kopírovania); reportérske služby; fotografovanie; nahrávanie videopások; on line poskytovanie videozáznamov (bez možnosti kopírovania); tvorba rozhlasových a televíznych programov; organizovanie lotérií; služby agentúr ponúkajúcich vstupenky na športové podujatia; požičiavanie športového výstroja (okrem dopravných prostriedkov); poradenské a konzultačné služby týkajúce zábavy, vzdelávania, telesnej výchovy, športovej a kultúrnej činnosti, poskytovania športovísk, poskytovania zariadení na oddych a rekreáciu, zabezpečovania športových výcvikov, kurzov a školení, organizovania športových podujatí, organizovania športových súťaží.

43 - Reštauračné (stravovacie) služby; rýchle občerstvenie (snackbary); dodávanie hotových jedál a nápojov na objednávku (katering); kaviarne; bary (služby); hotelierske služby; prenájom prechodného ubytovania; prázdninové tábory (ubytovacie služby); poradenské a konzultačné služby týkajúce sa reštauračných (stravovacích) služieb, prenájomu prechodného ubytovania.

(540)



(591) červená, čierna, biela

(731) FC Spartak, a.s., Koniarekova 19, 917 21 Trnava, SK;

(740) LITVÁKOVÁ A SPOL., s.r.o., Patentová a známková kancelária, Bratislava-Nové Mesto, SK;

(210) 2872-2017

(220) 11.12.2017

11(511) 6, 9, 22

(511) 6 - Kovové závory; kovové chrániče na stromy; trezory (kovové alebo nekovové); kovové zarážky okien; kovové zarážky dverí; kovové podložky; kovové prstence; dverové závesy; kovové podlahové dlaždice; ostnatý drôt; tyče kovových zábradlí; visacie zámky; kovové vyrovnávacie podložky; kovové hroty na vychádzkové palice; bezpečnostné schránky (pokladničky); Klince; kovové stĺpy pre stavebníctvo; objímky (železiarsky tovar); kovové skoby (kramle); kovové závesné háky; okenné západky; háčiky (železiarsky tovar); kovanie na okná; drôt; neelektrické zatváratele dverí; kovania pre stavebníctvo; kolíky (drobný železiarsky tovar); skrutky s okom; kovové zámky (nie elektrické); kovové veterníky; stúpacie železá; kovové formy na ľad; mazacie čapy; kovové mreže; pružinové zámky; kovové markízy (stavebníctvo); kovové dverové klopadlá; drôtené pletivo; kovové domové čísla (nesvietiace); kovové okenice; kovové palisády; kovové koše; kovové signalizačné panely (nie svetelné, nie mechanické); kovové obklady stien a priečok (stavebníctvo); kovové háčiky vešiakov na odevy; západky zámok; kovové stĺpy; pružiny (železiarsky tovar); kovové kladky (nie časti strojov); kovové stanové kolíky; kovové stropy; kovové podlahy; kovové obklady pre stavebníctvo; kovové škridle; kovové dverové kľučky; kovové nity; kovové brány; kovové výplne dverí; kovové dverové zástrčky; kovové krúžky na kľúče; drobný železiarsky tovar; spájkovací drôt; kovové pletivo; viazacie drôty; kovové držadlá, kľučky; kovové pánty, závesy; kovové rohové lišty; kovové vešiakové háčiky; kovové rebríky; kovanie na nábytok; kovové schodíky; kovové prvky na zatváranie dverí; kovové tyče so závitom; kovové oporné tyče k rastlinám alebo stromom; elektronické trezory.

9 - Vedecké, námorné, geodetické, fotografické, kinematografické, optické, signalizačné, kontrolné, záchranné a vyučovacie prístroje a nástroje a prístroje a nástroje na meranie a váženie; prístroje a nástroje na vedenie, distribúciu, transformáciu, akumuláciu, reguláciu alebo ovládanie elektrického prúdu; prístroje na nahrávanie, prenos a reprodukciu zvuku alebo obrazu; magnetické nosiče údajov, gramofónové platne; kompaktné disky, disky DVD a ostatné nosiče digitálnych záznamov; mechanizmy mincových prístrojov; registračné pokladnice, počítačacie stroje, zariadenia na spracovanie údajov, počítače; počítačové programy; hasiace prístroje.

22 - Laná a špagáty; siete; stany a zakrývacie plachty; textilné ochranné striešky, markízy; lodné plachty; vrecia na skladovanie alebo prepravu sypkých hmôt; materiál na čalúnenie a vypchávanie (okrem papiera, lepenky, gumy a plastov); vláknité textilné suroviny a ich náhradky.

(540)



(591) čierna, oranžová, žltá, zelená

(731) TREBOR, s.r.o., Galvaniho 2/A, 821 04 Bratislava, SK;

(210) 2875-2017

(220) 11.12.2017

11(511) 25, 35, 39

(511) 25 - Obuv na kúpanie; čiapky; priliehavé čiapky; čiapkové šilty (šilty); ponožky; kombinézy na vodné lyžovanie; kostýmy, obleky; cyklistické oblečenie; vrchné ošatenie; šatky, šály; futbalová obuv (kopačky); vesty; gymnastické cvičky; nepremokavé odevy; bundy; kúpacie čiapky; plavky (pánske); plavky; kúpacie plášte; topánky na šport; športová obuv; lyžiarska obuv; šatky na krk; trička.

35 - Rozširovanie reklamných oznamov; rozširovanie reklamných materiálov zákazníkom (letáky, prospekty, tlačoviny, vzorky); aktualizovanie reklamných materiálov; marketingový prieskum; prenájom reklamných materiálov; vydávanie reklamných textov; reklama; reklamné agentúry; spracovanie textov; on line reklama na počítačovej komunikačnej sieti; písanie reklamných textov; grafická úprava tlačovín na reklamné účely; marketing; poskytovanie obchodných informácií prostredníctvom webových stránok; navrhovanie reklamných materiálov.

39 - Sprevádzanie turistov; výletné lode (služby); organizovanie turistických plavieb; turistické prehliadky (doprava); prenájom vozidiel; doprava, preprava; organizovanie zájazdov; sprostredkovanie dopravy; rezervácie dopravy; rezervácie zájazdov; poskytovanie informácií o cestovnej trase.

(540)



(591) oranžová, zelená, žltá, modrá, tmavomodrá, biela

(731) WACHUMBA ck, s.r.o., P. Mudroňa 1, 036 01 Martin, SK;

(740) HRONČEK & PARTNERS s.r.o., Žilina, SK;

(210) 2876-2017

(220) 11.12.2017

11(511) 25, 35, 39

(511) 25 - Obuv na kúpanie; čiapky; priliehavé čiapky; čiapkové šilty (šilty); ponožky; kombinézy na vodné lyžovanie; kostýmy, obleky; cyklistické oblečenie; vrchné ošatenie; šatky, šály; futbalová obuv (kopačky); vesty; gymnastické cvičky; nepremokavé odevy; bundy; kúpacie čiapky; plavky (pánske); plavky; kúpacie plášte; topánky na šport; športová obuv; lyžiarska obuv; šatky na krk; trička.

35 - Rozširovanie reklamných oznamov; rozširovanie reklamných materiálov zákazníkom (letáky, prospekty, tlačoviny, vzorky); aktualizovanie reklamných materiálov; marketingový prieskum; prenájom reklamných materiálov; vydávanie reklamných textov; reklama; reklamné agentúry; spracovanie textov; on line reklama na počítačovej komunikačnej sieti; písanie reklamných textov; grafická úprava tlačovín na reklamné účely; marketing; poskytovanie obchodných informácií prostredníctvom webových stránok; navrhovanie reklamných materiálov.

39 - Spreádzanie turistov; výletné lode (služby); organizovanie turistických plavieb; turistické prehliadky (doprava); prenájom vozidiel; doprava, preprava; organizovanie zájazdov; sprostredkovanie dopravy; rezervácie dopravy; rezervácie zájazdov; poskytovanie informácií o cestovnej trase.

(540)

UNITY
RESPECT
WACHUMBA

(731) WACHUMBA ck, s.r.o., P. Mudroňa 1, 036 01 Martin, SK;

(740) HRONČEK & PARTNERS s.r.o., Žilina, SK;

(210) 2880-2017

(220) 11.12.2017

11(511) 30, 35, 39

(511) 30 - Cestoviny; mandľové cesto; badián; cukrovinky na zdobenie vianočných stromčekov; aromatické prípravky do potravín; nekysnutý chlieb; sucháre; sušienky; keksy; mäťové cukríky; cukríky; oblátky; sladké žemle; zákusky, koláče; prípravky z obilnín; marcipán; chuťové prísady; cukrovinky; cukrárske výrobky; kukuričné vločky; kukuričné pukance; palacinky; príchute do potravín (okrem éterických esencií a esenciálnych olejov); zahusťovacie prípravky na varenie; kurkuma (potravina); prírodné sladidlá; perníky; medovníky; múka; fazuľová múka; kukuričná múka; horčicová múčka; jačmenná múka; sójová múka; pšeničná múka (výrazková); škrob (potraviny); droždie do cesta; fondán (cukrovinky); cukrárske aromatické prísady (okrem esenciálnych olejov); prášok do pečiva; cestá na koláče; krúpy (potraviny); kvások; droždie; mandľové pusinky (jemné pečivo); makaróny; mletá kukurica; pražená kukurica; chlieb; maltóza; melasa; melasový sirup; med; lúpaný jačmeň; rezance;

plnené koláče; mletý jačmeň; sendviče; pastilky (cukrovinky); jemné pečivárske výrobky; pečivo (rožky); pizza; zemiaková múčka (potraviny); pralinky; ravioly; pšeničná krupica; špagety; tapioka; tapioková múka (potraviny); torty; zvitky (cestoviny); pečivo s mäsovou náplňou; paštéty zapekané v ceste; prípravky na zjemňovanie mäsa na domáce použitie; mandľové cukrovinky; arašidové cukrovinky; potravinárske príchute okrem esenciálnych olejov; aromatické prísady do nápojov (okrem esenciálnych olejov); mletý ovos; lúpaný ovos; ovsené potraviny; ovsené vločky; ovsený výražok (múka); tyčinky so sladkým drevkom (cukrovinky); kandis (na povrch cukrovín); obilninové vločky; marináda (chuťové prísady); kuskus (krupica); sladové výťažky (potraviny); slad (potraviny); včelia kašička; suši; slané pečivo (kreker); anglický krém; ovocné želé (cukrovinky); müsli; ryžové koláče; jarné závitky (ázijské predjedlo); tacos (mexické jedlo); kukuričné placky (tortilly); strúhanka; tabbouleh (libanonský šalát); chalva; quiches (slaný koláč); mäsové šľavy; pasta zo sójových bôbov (chuťové prísady); miso (chuťové prísady); obilninové chuťovky; ryžové chuťovky; instantná kukuričná kaša (s vodou alebo s mliekom); kukuričná krupica; práškové droždie; jedlá z rezancov; polevy na koláče; čokoládové peny; penové zákusky (cukrovinky); ovocné omáčky; marinády; syrové sendviče (cheeseburgers); pesto (bazalková omáčka); polevy na šunku; ľanové semená na prípravu jedál (koreniny); obilné klíčky (potraviny); cereálne tyčinky s vysokým obsahom proteínov; víny kameň na prípravu jedál; gluténové prísady na kuchárske použitie; omáčky na cestoviny; cereálne tyčinky; cestá na jedlá; cestá na zákusky; vareniki (ukrajinské pirohy); peľmene (ruské mäsové knedličky); čokoládové cukrárske ozdoby; cukrovinkové cukrárske ozdoby; mliečna ryžová kaša; mleté orechy; posekaný cesnak (chuťové prísady); baozi (čínske parené buchty); ryžové cesto na prípravu jedál; jiaaozi (čínske pirohy); ramen (japonské rezancové polievky); okonomiyaki (japonské obložené placky); zmesi na prípravu okonomiyaki (japonské obložené placky); burritos (mexické plnené placky); gimbap (kórejské ryžové jedlo).

35 - Pomoc pri riadení obchodnej činnosti; poskytovanie obchodných alebo podnikateľských informácií; kancelárie zaoberajúce sa dovozom a vývozom; komerčné informačné kancelárie; poradenstvo pri organizovaní a riadení obchodnej činnosti; personálne poradenstvo; poradenstvo pri riadení podnikov; predvádzanie tovaru; rozširovanie reklamných materiálov zákazníkom (letáky, prospekty, tlačoviny, vzorky); pomoc pri riadení obchodných alebo priemyselných podnikov; aktualizovanie reklamných materiálov; rozširovanie vzoriek tovarov; prieskum trhu; obchodné odhady; obchodný alebo podnikateľský prieskum; poradenstvo pri organizovaní obchodnej činnosti; vydávanie reklamných textov; reklama; obchodný alebo podnikateľský výskum; aranžovanie výkladov; poradenské služby pri riadení obchodnej činnosti; marketingový prieskum; odborné obchodné alebo podnikateľské poradenstvo; organizovanie obchodných alebo reklamných

výstav; obchodné alebo podnikateľské informácie; prieskum verejnej mienky; prenájom reklamných plôch; podpora predaja (pre tretie osoby); zásielkové reklamné služby; on line reklama na počítačovej komunikačnej sieti; zásobovacie služby pre tretie osoby (nákup tovarov a služieb pre iné podniky); prenájom predajných automatov; služby porovnávania cien; prezentácia výrobkov v komunikačných médiách pre maloobchod; obchodné informácie a rady spotrebiteľom; administratívne spracovanie obchodných objednávok; obchodná správa licencií výrobkov a služieb (pre tretie osoby); subdodávateľské služby (obchodné služby); fakturácie; marketing; telemarketingové služby; prenájom predajných stánkov; poskytovanie obchodných alebo podnikateľských kontaktných informácií; platené reklamné služby typu „klikni sem“; obchodné sprostredkovateľské služby; poskytovanie obchodných informácií prostredníctvom webových stránok; on line poskytovanie obchodného priestoru pre nákupcov a predajcov tovarov a služieb; navrhovanie reklamných materiálov; správa spotrebiteľských vernostných programov.

39 - Automobilová doprava; kamiónová nákladná doprava; dovoz, doprava; doručovanie balíkov; balenie tovarov; vykladanie nákladov; doručovanie tovarov; skladovanie tovarov (úschova); skladovanie; uskladňovanie; prenájom skladísk; expedičné služby; sprostredkovanie dopravy; služby vodičov; doručovacie služby (správy alebo tovar); informácie o skladovaní; informácie o možnostiach dopravy; prenájom skladovacích kontajnerov; balenie tovarov; doručovacie služby; distribúcia tovarov na dobierku; logistické služby v doprave; balenie darčiekov.

(540)



Zdravie z pece

(591) Bordová: RGB: 138-23-57, CMYK: 31-100-67-29;
Čierna: RGB: 0-0-0, CMYK: 75-68-67-90

(731) ZDRAVIE Z PECE, s.r.o., Elektrárská 1, 831 04 Bratislava-Nové Mesto, SK;

(740) Advokátska kancelária JURIKA & KELTOŠ, s.r.o., Bratislava-Staré Mesto, SK;

(210) 2881-2017

(220) 11.12.2017

11(511) 25, 28, 41

(511) 25 - Čiapky; šilty (pokrývky hlavy); trička s krátkym rukávom; trička s dlhým rukávom; šortky.

28 - Stroje na telesné cvičenia; posilňovacie stroje; vzpieracké činky; gymnastické zariadenia; činky; cvičebné náradie na posilňovanie hrudníka.

41 - Poskytovanie športovísk; organizovanie športových súťaží.

(540)



(731) Perei Michal, Nábřežná 27, 940 74 Nové Zámky, SK;

(740) inventa Patentová a známková kancelária s.r.o., Bratislava-Staré Mesto, SK;

(210) 2889-2017

(220) 12.12.2017

11(511) 9, 35, 36, 38, 41, 42, 45

(511) 9 - Nahraté počítačové programy; registračné pokladnice; magnetické identifikačné karty; počítačové operačné programy (nahraté); počítačový softvér (nahraté počítačové programy); kódované magnetické karty; monitorovacie počítačové programy; elektronické publikácie (sťahovateľné); počítačové programy (sťahovateľné); počítačové hry (softvér); identifikačné magnetické náramky; sťahovateľné hudobné súbory; sťahovateľné obrazové súbory; počítačové softvérové aplikácie (sťahovateľné).

35 - Pomoc pri riadení obchodnej činnosti; poskytovanie obchodných alebo podnikateľských informácií; lepenie plagátov; kancelárie zaoberajúce sa dovozom a vývozom; komerčné informačné kancelárie; analýzy nákladov; rozširovanie reklamných oznamov; fotokopirovacie služby; sprostredkovateľne práce; prenájom kancelárskych strojov a zariadení; účtovníctvo; vedenie účtovných kníh; zostavovanie výpisov z účtov; obchodné alebo podnikové audity (revízia účtov); poradenstvo pri organizovaní a riadení obchodnej činnosti; personálne poradenstvo; poradenstvo pri riadení podnikov; predvádzanie tovaru; rozširovanie reklamných materiálov zákazníkom (letáky, prospekty, tlačoviny, vzorky); pomoc pri riadení obchodných alebo priemyselných podnikov; rozmnožovanie dokumentov; aktualizovanie reklamných materiálov; rozširovanie vzoriek tovarov; odborné posudky efektívnosti podnikov; dražby; prieskum trhu; obchodné odhady; obchodný alebo podnikateľský prieskum; prenájom reklamných materiálov; poradenstvo pri organizovaní obchodnej činnosti; vydávanie reklamných textov; reklama; rozhlasová reklama; obchodný alebo podnikateľský výskum; vzťahy s verejnosťou (public relations); televízna reklama; aranžovanie výkladov; reklamné agentúry; poradenské služby pri riadení obchodnej činnosti; predvádzanie (služby modeliek) na reklamné účely a podporu predaja; marketingový prieskum; správa počítačových súborov; odborné obchodné alebo podnikateľské poradenstvo; hospodárske (ekonomické) predpovede; organizovanie obchodných alebo reklamných výstav; obchodné alebo podnikateľské informácie; prieskum verejnej mienky; príprava miezd a výplatných listín; nábor zamestnancov; služby poskytované pri premiestňovaní podnikov; prenájom reklamných plôch; podpora predaja (pre tretie osoby); sekretárske služby; vypracovávanie daňových priznaní; odkazovacie telefónne služby (pre neprítomných

predpláťateľov); spracovanie textov; služby predplácania novin a časopisov (pre tretie osoby); zásielkové reklamné služby; administratívna správa hotelov; odborné obchodné riadenie umeleckých činností; zbieranie údajov do počítačových databáz; zoraďovanie údajov v počítačových databázach; organizovanie obchodných alebo reklamných veľtrhov; online reklama na počítačovej komunikačnej sieti; zásobovacie služby pre tretie osoby (nákup tovarov a služieb pre iné podniky); vyhľadávanie informácií v počítačových súboroch (pre tretie osoby); prenájom reklamného času v komunikačných médiách; prehľad tlačí (výstrižkové služby); prenájom predajných automatov; výber zamestnancov pomocou psychologických testov; služby porovnávania cien; prezentácia výrobkov v komunikačných médiách pre maloobchod; obchodné informácie a rady spotrebiteľom; predpláťateľ telekomunikačných služieb (pre tretie osoby); administratívne spracovanie obchodných objednávok; obchodná správa licencií výrobkov a služieb (pre tretie osoby); subdodávateľské služby (obchodné služby); fakturácie; písanie reklamných textov; zostavovanie štatistik; grafická úprava tlačovín na reklamné účely; vyhľadávanie sponzorov; organizovanie módnych prehliadok na podporu predaja; tvorba reklamných filmov; obchodný manažment pre športovcov; marketing; telemarketingové služby; prenájom predajných stánkov; poskytovanie obchodných alebo podnikateľských kontaktných informácií; optimalizácia internetových vyhľadávačov na podporu predaja; optimalizácia obchodovania na webových stránkach; platené reklamné služby typu „klikni sem“; obchodné sprostredkovateľské služby; obchodný manažment pre poskytovateľov služieb na voľnej nohe; vyjednávanie a uzatváranie obchodných transakcií pre tretie osoby; aktualizácia a údržba údajov v počítačových databázach; riadenie obchodnej činnosti v stavebníctve; poskytovanie obchodných informácií prostredníctvom webových stránok; online poskytovanie obchodného priestoru pre nákupcov a predajcov tovarov a služieb; navrhovanie reklamných materiálov; externé administratívne riadenie podnikov; podávanie daňových priznaní; podnikové riadenie refundovaných programov (pre tretie osoby); prenájom billboardov; písanie životopisov (pre tretie osoby); indexovanie webových stránok na obchodné alebo reklamné účely; správa programov pre pravidelných cestujúcich v leteckej doprave; plánovanie stretnutí (kancelárske práce); pripomínanie stretnutí (kancelárske práce); správa spotrebiteľských vernostných programov; písanie textov scenárov na reklamné účely; záznamy písomnej komunikácie a údajov; aktualizácia a údržba informácií v registroch; zostavovanie zoznamov informácií na obchodné alebo reklamné účely; obchodné sprostredkovateľské služby v oblasti priraďovania potenciálnych súkromných investorov k podnikateľom, ktorí žiadajú o financovanie; výroba teleskopových programov; poradenstvo v oblasti komunikácie (vzťahy s verejnosťou); poradenstvo v oblasti komunikácie (reklama); dohodovanie obchodných zmlúv pre tretie osoby.

36 - Platenie splátok; prenájom nehnuteľností; sprostredkovanie (maklérstvo); úverové agentúry; realitné kancelárie; sprostredkovanie nehnuteľností; kancelárie zaoberajúce sa inkasovaním pohľadávok; bankovníctvo; oceňovanie nehnuteľností; organizovanie dobročinných zbierok; zriaďovanie fondov; kapitálové investície; finančné záručné služby; zmenárenské služby; vydávanie cestovných šekov; klíring (bezhotovostné zúčtovávanie vzájomných pohľadávok a záväzkov); organizovanie zbierok; pôžičky (finančné úvery); finančné odhady a oceňovanie (poisťovníctvo, bankovníctvo, nehnuteľnosti); faktoring; správcovstvo majetku (pre tretie osoby); financovanie (služby); finančné riadenie; správa nehnuteľností; správa nájomných domov; prenájom bytov; prenájom poľnohospodárskych fariem; zdravotné poistenie; bankové hypotéky; služby sporiteľní; finančný lízing; obchodovanie na burze s cennými papiermi; ubytovacie kancelárie (prenájom bývania); finančné analýzy; finančné poradenstvo; spracovanie platieb kreditnými kartami; spracovanie platieb debetnými kartami; elektronický prevod kapitálu; finančné informácie; vyberanie nájomného; vydávanie cenných papierov; vydávanie kreditných kariet; prenájom kancelárskych priestorov; finančné sponzorstvo; finančné sponzorstvo; bankové služby priamo k zákazníkom (homebanking); poradenstvo v oblasti splácania dlhov; organizovanie financovania stavebných projektov; poskytovanie finančných informácií prostredníctvom webových stránok; finančné riadenie refundovaných platieb (pre tretie osoby); investovanie do fondov; sprostredkovanie obchodu s akciami a obligáciami; poskytovanie zliav vo vybraných zariadeniach prostredníctvom členskej karty; prenájom zdieľaných kancelárskych priestorov.

38 - Posielanie správ; televízne vysielanie; telefonické služby; telefonická komunikácia; komunikácia mobilnými telefónmi; komunikácia prostredníctvom počítačových terminálov; prenos správ a obrazových informácií prostredníctvom počítačov; prenos elektronickej pošty; informácie v oblasti telekomunikácií; výzvy (rádiom alebo inými elektronickými komunikačnými prostriedkami); prenájom prístrojov na prenos správ; komunikácia prostredníctvom optických sietí; prenájom modemov; prenájom telekomunikačných prístrojov; prenájom telefónov; prenos signálu prostredníctvom satelitu; elektronicke zobrazovacie tabule (telekomunikačné služby); poskytovanie telekomunikačného pripojenia do svetovej počítačovej siete; služby vstupu do telekomunikačných sietí (smerovanie a pripájanie); telekonferenčné služby; poskytovanie užívateľského prístupu do svetovej počítačovej siete; prenájom prístupového času do svetových počítačových sietí; poskytovanie priestoru na diskusiu na internete; poskytovanie prístupu do databáz; hlasová odkazová služba; online posielanie pohľadníc; prenos digitálnych súborov; bezdrôtové vysielanie; videokonferenčné služby; poskytovanie diskusných fór online; kontinuálny prenos dát (streaming); rádiová komunikácia; prenos videonahrávok na objednávku.

41 - Akadémie (vzdelávanie); zábava; organizovanie vedomostných alebo zábavných súťaží; korešpondenčné vzdelávacie kurzy; telesná výchova; poskytovanie zariadení na oddych a rekreáciu; vydávanie textov (okrem reklamných); vyučovanie; vzdelávanie; školenia; požičiavanie zvukových nahrávok; požičiavanie kinematografických filmov; produkcia filmov (nie reklamných); požičovne kníh (knížnice); vydávanie kníh; tvorba rozhlasových a televíznych programov; poskytovanie športovísk; výchovnozábavné klubové služby; organizovanie a vedenie konferencií; organizovanie a vedenie kongresov; diskotéky (služby); informácie o výchove a vzdelávaní; informácie o možnostiach zábavy; organizovanie kultúrnych alebo vzdelávacích výstav; poskytovanie golfových ihrísk; fitness kluby (zdravotné a kondičné cvičenia); služby poskytované prázdninovými tábormi (zábava); organizovanie živých vystúpení; organizovanie športových súťaží; plánovanie a organizovanie večierkov; nahrávacie štúdiá (služby); informácie o možnostiach rekreácie; prenájom štadiónov; organizovanie a vedenie seminárov; tábory na športové sústredenia; organizovanie a vedenie sympózií; organizovanie súťaží krásy; rezervácie vstupeniek na zábavné predstavenia; organizovanie lotérií; organizovanie plesov; organizovanie predstavení (manažérske služby); online vydávanie elektronických kníh a časopisov; titulkovanie; online poskytovanie počítačových hier (z počítačových sietí); nočné kluby (zábava); online poskytovanie elektronických publikácií (bez možnosti kopírovania); fotografické reportáže; fotografovanie; poradenstvo pri voľbe povolania (v oblasti výchovy a vzdelávania); služby agentúr ponúkajúcich vstupenky na zábavné podujatia; organizovanie a vedenie koncertov; organizovanie módnych prehliadok na zábavné účely; koučovanie (školenie); prenájom športových plôch; služby osobných trénerov (fitness cvičenia); kurzy telesného cvičenia; odborné preškolenie; školské služby (vzdelávanie); online poskytovanie digitálnej hudby (bez možnosti kopírovania); online poskytovanie videozáznamov (bez možnosti kopírovania); individuálne vyučovanie; organizovanie a vedenie vzdelávacích fór s osobnou účasťou; vyučovanie pomocou simulátorov.

42 - Počítačové programovanie; tvorba softvéru; aktualizovanie počítačového softvéru; poradenstvo v oblasti návrhu a vývoja počítačového hardvéru; grafické dizajnérstvo; kontroly kvality; požičiavanie počítačového softvéru; výskum a vývoj nových výrobkov (pre zákazníkov); navrhovanie vzhľadu výrobkov (priemyselné dizajnérstvo); obnovovanie počítačových databáz; údržba počítačového softvéru; analýzy počítačových systémov; návrh počítačových systémov; zhotovovanie kópií počítačových programov; tvorba a udržiavanie webových stránok (pre tretie osoby); hostovanie na počítačových stránkach (webových stránkach); inštalácia počítačového softvéru; prevod (konverzia) počítačových programov alebo údajov (nie fyzický); poradenstvo v oblasti počítačových programov; prenájom webových serverov; výskum v oblasti ochrany životného prostredia; poskytovanie internetových vyhľadávačov; diaľkové monitorovanie počíta-

čových systémov; poradenstvo pri tvorbe webových stránok; poskytovanie softvéru prostredníctvom internetu (SaaS); poradenstvo v oblasti informačných technológií; vedecký výskum; prenájom počítačových serverov (serverhosting); zálohovanie údajov mimo pracoviska; uchovávanie elektronických údajov; poskytovanie informácií o počítačových technológiách a programovaní prostredníctvom webových stránok; poskytovanie počítačových technológií prostredníctvom internetu (cloud computing); externé poskytovanie služieb v oblasti informačných technológií; technologické poradenstvo; poradenstvo v oblasti počítačových technológií; poradenstvo v oblasti telekomunikačných technológií; poradenstvo v oblasti počítačovej bezpečnosti; monitorovanie počítačových systémov na zisťovanie porúch; tvorba a navrhovanie zoznamov informácií z webových stránok pre tretie osoby (informačnotechnologické služby); poradenstvo v oblasti internetovej bezpečnosti; poradenstvo v oblasti ochrany údajov; kódovanie údajov; monitorovanie počítačových systémov na zistenie neoprávneného vstupu alebo zneužitia dát; elektronické monitorovanie osobných identifikačných údajov na zistenie krádeže identity prostredníctvom internetu; elektronické monitorovanie činnosti kreditných kariet na zistenie podvodov prostredníctvom internetu.

45 - Online služby sociálnych sietí.

(540)



(591) HEX 9a6e24; HEX 765a21; HEX efc72; HEX b08925; HEX d8ae2b; HEX 32517b; HEX 2d3762; HEX 2d3762; HEX ffffff

(731) D.B.D. Corporation, s.r.o., Na Podskalku 1095/34, 066 01 Humenné, SK;

(210) 2890-2017

(220) 12.12.2017

11(511) 9, 35, 36, 38, 41, 42, 45

(511) 9 - Nahraté počítačové programy; registračné pokladnice; magnetické identifikačné karty; počítačové operačné programy (nahraté); počítačový softvér (nahraté počítačové programy); kódované magnetické karty; monitorovacie počítačové programy; elektronické publikácie (sťahovateľné); počítačové programy (sťahovateľné); počítačové hry (softvér); identifikačné magnetické náramky; sťahovateľné hudobné súbory; sťahovateľné obrazové súbory; počítačové softvérové aplikácie (sťahovateľné).

35 - Pomoc pri riadení obchodnej činnosti; poskytovanie obchodných alebo podnikateľských informácií; lepenie plagátov; kancelárie zaoberajúce sa dovozom a vývozom; komerčné informačné

kancelárie; analýzy nákladov; rozširovanie reklamných oznamov; fotokopírovacie služby; sprostredkovateľne práce; prenájom kancelárskych strojov a zariadení; účtovníctvo; vedenie účtovných kníh; zostavovanie výpisov z účtov; obchodné alebo podnikové audity (revízia účtov); poradenstvo pri organizovaní a riadení obchodnej činnosti; personálne poradenstvo; poradenstvo pri riadení podnikov; predvádzanie tovaru; rozširovanie reklamných materiálov zákazníkom (letáky, prospekty, tlačoviny, vzorky); pomoc pri riadení obchodných alebo priemyselných podnikov; rozmnožovanie dokumentov; aktualizovanie reklamných materiálov; rozširovanie vzoriek tovarov; odborné posudky efektívnosti podnikov; dražby; prieskum trhu; obchodné odhady; obchodný alebo podnikateľský prieskum; prenájom reklamných materiálov; poradenstvo pri organizovaní obchodnej činnosti; vydávanie reklamných textov; reklama; rozhlasová reklama; obchodný alebo podnikateľský výskum; vzťahy s verejnosťou (public relations); televízna reklama; aranžovanie výkladov; reklamné agentúry; poradenské služby pri riadení obchodnej činnosti; predvádzanie (služby modeliek) na reklamné účely a podporu predaja; marketingový prieskum; správa počítačových súborov; odborné obchodné alebo podnikateľské poradenstvo; hospodárske (ekonomické) predpovede; organizovanie obchodných alebo reklamných výstav; obchodné alebo podnikateľské informácie; prieskum verejnej mienky; príprava miezd a výplatných listín; nábor zamestnancov; služby poskytované pri premiestňovaní podnikov; prenájom reklamných plôch; podpora predaja (pre tretie osoby); sekretárske služby; vypracovávanie daňových priznaní; odkazovacie telefónne služby (pre neprítomných predplátciteľov); spracovanie textov; služby predplácania novín a časopisov (pre tretie osoby); zásielkové reklamné služby; administratívna správa hotelov; odborné obchodné riadenie umeleckých činností; zbieranie údajov do počítačových databáz; zoraďovanie údajov v počítačových databázach; organizovanie obchodných alebo reklamných veľtrhov; online reklama na počítačovej komunikačnej sieti; zásobovacie služby pre tretie osoby (nákup tovarov a služieb pre iné podniky); vyhľadávanie informácií v počítačových súboroch (pre tretie osoby); prenájom reklamného času v komunikačných médiách; prehľad tlače (výstrižkové služby); prenájom predajných automatov; výber zamestnancov pomocou psychologických testov; služby porovnávania cien; prezentácia výrobkov v komunikačných médiách pre maloobchod; obchodné informácie a rady spotrebiteľom; predplatené telekomunikačných služieb (pre tretie osoby); administratívne spracovanie obchodných objednávok; obchodná správa licencií výrobkov a služieb (pre tretie osoby); subdávateľské služby (obchodné služby); fakturácie; písanie reklamných textov; zostavovanie štatistík; grafická úprava tlačovín na reklamné účely; vyhľadávanie sponzorov; organizovanie módnych prehliadok na podporu predaja; tvorba reklamných filmov; obchodný manažment pre športovcov; marketing; telemarketingové služby; prenájom predajných stánkov; poskytovanie obchodných alebo podnikateľských kontaktných in-

formácií; optimalizácia internetových vyhľadávačov na podporu predaja; optimalizácia obchodovania na webových stránkach; platené reklamné služby typu „klikni sem“; obchodné sprostredkovateľské služby; obchodný manažment pre poskytovateľov služieb na voľnej nohe; vyjednávanie a uzatváranie obchodných transakcií pre tretie osoby; aktualizácia a údržba údajov v počítačových databázach; riadenie obchodnej činnosti v stavebníctve; poskytovanie obchodných informácií prostredníctvom webových stránok; online poskytovanie obchodného priestoru pre nákupcov a predajcov tovarov a služieb; navrhovanie reklamných materiálov; externé administratívne riadenie podnikov; podávanie daňových priznaní; podnikové riadenie refundovaných programov (pre tretie osoby); prenájom bilbordov; písanie životopisov (pre tretie osoby); indexovanie webových stránok na obchodné alebo reklamné účely; správa programov pre pravidelných cestujúcich v leteckej doprave; plánovanie stretnutí (kancelárske práce); pripomínanie stretnutí (kancelárske práce); správa spotrebiteľských vernostných programov; písanie textov scenárov na reklamné účely; záznamy písomnej komunikácie a údajov; aktualizácia a údržba informácií v registroch; zostavovanie zoznamov informácií na obchodné alebo reklamné účely; obchodné sprostredkovateľské služby v oblasti priradovania potenciálnych súkromných investorov k podnikateľom, ktorí žiadajú o financovanie; výroba teleskopových programov; poradenstvo v oblasti komunikácie (vzťahy s verejnosťou); poradenstvo v oblasti komunikácie (reklama); dohodovanie obchodných zmlúv pre tretie osoby.

36 - Platenie splátok; prenájom nehnuteľností; sprostredkovanie* (maklérstvo); úverové agentúry; realitné kancelárie; sprostredkovanie nehnuteľností; kancelárie zaoberajúce sa inkasovaním pohľadávok; bankovníctvo; oceňovanie nehnuteľností; organizovanie dobročinných zbierok; zriaďovanie fondov; kapitálové investície; finančné záručné služby; zmenárenské služby; vydávanie cestovných šekov; klíring (bezhotovostné zúčtovávanie vzájomných pohľadávok a záväzkov); organizovanie zbierok; pôžičky (finančné úvery); finančné odhady a oceňovanie (poisťovníctvo, bankovníctvo, nehnuteľnosti); faktoring; správcovstvo majetku (pre tretie osoby); financovanie (služby); finančné riadenie; správa nehnuteľností; správa nájomných domov; prenájom bytov; prenájom poľnohospodárskych fariem; zdravotné poistenie; bankové hypotéky; služby sporiteľní; finančný lízing; obchodovanie na burze s cennými papiermi; ubytovacie kancelárie (prenájom bývania); finančné analýzy; finančné poradenstvo; spracovanie platieb kreditnými kartami; spracovanie platieb debetnými kartami; elektronický prevod kapitálu; finančné informácie; vyberanie nájomného; vydávanie cenných papierov; vydávanie kreditných kariet; prenájom kancelárskych priestorov; finančné sponzorstvo; finančné sponzorstvo; bankové služby priamo k zákazníkovi (homebanking); poradenstvo v oblasti splácania dlhov; organizovanie financovania stavebných projektov; poskytovanie finančných informácií prostredníctvom webových stránok; finančné riadenie refundovaných platieb (pre tretie

osoby); investovanie do fondov; sprostredkovanie obchodu s akciami a obligáciami; poskytovanie zliav vo vybraných zariadeniach prostredníctvom členskej karty; prenájom zdieľaných kancelárskych priestorov.

38 - Posielanie správ; televízne vysielanie; telefonické služby; telefonická komunikácia; komunikácia mobilnými telefónmi; komunikácia prostredníctvom počítačových terminálov; prenos správ a obrazových informácií prostredníctvom počítačov; prenos elektronickej pošty; informácie v oblasti telekomunikácií; výzvy (rádiom, telefónom alebo inými elektronickými komunikačnými prostriedkami); prenájom prístrojov na prenos správ; komunikácia prostredníctvom optických sietí; prenájom modemov; prenájom telekomunikačných prístrojov; prenájom telefónov; prenos signálu prostredníctvom satelitu; elektronické zobrazovacie tabule (telekomunikačné služby); poskytovanie telekomunikačného pripojenia do svetovej počítačovej siete; služby vstupu do telekomunikačných sietí (smerovanie a pripájanie); telekonferenčné služby; poskytovanie užívateľského prístupu do svetovej počítačovej siete; prenájom prístupového času do svetových počítačových sietí; poskytovanie priestoru na diskusiu na internete; poskytovanie prístupu do databáz; hlasová odkazová služba; online posielanie pohľadníc; prenos digitálnych súborov; bezdrôtové vysielanie; videokonferenčné služby; poskytovanie diskusných fór online; kontinuálny prenos dát (streaming); rádiová komunikácia; prenos videonahrávok na objednávku.

41 - Akadémie (vzdelávanie); zábava; organizovanie vedomostných alebo zábavných súťaží; korešpondenčné vzdelávacie kurzy; telesná výchova; poskytovanie zariadení na oddych a rekreáciu; vydávanie textov (okrem reklamných); vyučovanie; vzdelávanie; školenia; požičiavanie zvukových nahrávok; požičiavanie kinematografických filmov; produkcia filmov (nie reklamných); požičovne kníh (knížnice); vydávanie kníh; tvorba rozhlasových a televíznych programov; poskytovanie športovísk; výchovnozábavné klubové služby; organizovanie a vedenie konferencií; organizovanie a vedenie kongresov; diskotéky (služby); informácie o výchove a vzdelávaní; informácie o možnostiach zábavy; organizovanie kultúrnych alebo vzdelávacích výstav; poskytovanie golfových ihrísk; fitness kluby (zdravotné a kondičné cvičenia); služby poskytované prázdninovými tábormi (zábava); organizovanie živých vystúpení; organizovanie športových súťaží; plánovanie a organizovanie večierkov; nahrávacie štúdiá (služby); informácie o možnostiach rekreácie; prenájom štadiónov; organizovanie a vedenie seminárov; tábory na športové sústreďenia; organizovanie a vedenie sympózií; organizovanie súťaží krásy; rezervácie vstupeniek na zábavné predstavenia; organizovanie lotérií; organizovanie plesov; organizovanie predstavení (manažérske služby); online vydávanie elektronických kníh a časopisov; titulkovanie; online poskytovanie počítačových hier (z počítačových sietí); nočné kluby (zábava); online poskytovanie elektronických publikácií (bez možnosti kopírovania); fotografické reportáže; fotografovanie; poraden-

stvo pri voľbe povolania (v oblasti výchovy a vzdelávania); služby agentúr ponúkajúcich vstupenky na zábavné podujatia; organizovanie a vedenie koncertov; organizovanie módných prehliadok na zábavné účely; koučovanie (školenie); prenájom športových plôch; služby osobných trénerov (fitness cvičenia); kurzy telesného cvičenia; odborné preškolenie; školské služby (vzdelávanie); online poskytovanie digitálnej hudby (bez možnosti kopírovania); online poskytovanie videozáznamov (bez možnosti kopírovania); individuálne vyučovanie; organizovanie a vedenie vzdelávacích fór s osobnou účasťou; vyučovanie pomocou simulátorov.

42 - Počítačové programovanie; tvorba softvéru; aktualizovanie počítačového softvéru; poradenstvo v oblasti návrhu a vývoja počítačového hardvéru; grafické dizajnérstvo; kontroly kvality; požičiavanie počítačového softvéru; výskum a vývoj nových výrobkov (pre zákazníkov); navrhovanie vzhľadu výrobkov (priemyselné dizajnérstvo); obnovovanie počítačových databáz; údržba počítačového softvéru; analýzy počítačových systémov; návrh počítačových systémov; zhotovenie kópií počítačových programov; tvorba a udržiavanie webových stránok (pre tretie osoby); hosťovanie na počítačových stránkach (webových stránkach); inštalácia počítačového softvéru; prevod (konverzia) počítačových programov alebo údajov (nie fyzický); poradenstvo v oblasti počítačových programov; prenájom webových serverov; výskum v oblasti ochrany životného prostredia; poskytovanie internetových vyhľadávačov; diaľkové monitorovanie počítačových systémov; poradenstvo pri tvorbe webových stránok; poskytovanie softvéru prostredníctvom internetu (SaaS); poradenstvo v oblasti informačných technológií; vedecký výskum; prenájom počítačových serverov (serverhosting); zálohovanie údajov mimo pracoviska; uchovávanie elektronických údajov; poskytovanie informácií o počítačových technológiách a programovaní prostredníctvom webových stránok; poskytovanie počítačových technológií prostredníctvom internetu (cloud computing); externé poskytovanie služieb v oblasti informačných technológií; technologické poradenstvo; poradenstvo v oblasti počítačových technológií; poradenstvo v oblasti telekomunikačných technológií; poradenstvo v oblasti počítačovej bezpečnosti; monitorovanie počítačových systémov na zisťovanie porúch; tvorba a navrhovanie zoznamov informácií z webových stránok pre tretie osoby (informačnotechnologické služby); poradenstvo v oblasti internetovej bezpečnosti; poradenstvo v oblasti ochrany údajov; kódovanie údajov; monitorovanie počítačových systémov na zistenie neoprávneného vstupu alebo zneužitia dát; elektronické monitorovanie osobných identifikačných údajov na zistenie krádeže identity prostredníctvom internetu; elektronické monitorovanie činnosti kreditných kariet na zistenie podvodov prostredníctvom internetu.

45 - Online služby sociálnych sietí.

(540)



(591) HEX 9a6e24; HEX 765a21; HEX efc72; HEX b08925; HEX d8ae2b; HEX 32517b; HEX 2d3762; HEX 2d3762; HEX ffffff

(731) D.B.D. Corporation, s.r.o., Na Podskalku 1095/34, 066 01 Humenné, SK;

(210) 2891-2017

(220) 12.12.2017

11(511) 9, 35, 36, 38, 41, 42, 45

(511) 9 - Nahraté počítačové programy; registračné pokladnice; magnetické identifikačné karty; počítačové operačné programy (nahraté); počítačový softvér (nahraté počítačové programy); kódované magnetické karty; monitorovacie počítačové programy; elektronické publikácie (sťahovateľné); počítačové programy (sťahovateľné); počítačové hry (softvér); identifikačné magnetické náramky; sťahovateľné hudobné súbory; sťahovateľné obrazové súbory; počítačové softvérové aplikácie (sťahovateľné).

35 - Pomoc pri riadení obchodnej činnosti; poskytovanie obchodných alebo podnikateľských informácií; lepenie plagátov; kancelárie zaoberajúce sa dovozom a vývozom; komerčné informačné kancelárie; analýzy nákladov; rozširovanie reklamných oznamov; fotokopirovacie služby; sprostredkovateľne práce; prenájom kancelárskych strojov a zariadení; účtovníctvo; vedenie účtovných kníh; zostavovanie výpisov z účtov; obchodné alebo podnikové audity (revízia účtov); poradenstvo pri organizovaní a riadení obchodnej činnosti; personálne poradenstvo; poradenstvo pri riadení podnikov; predvádzanie tovaru; rozširovanie reklamných materiálov zákazníkom (letáky, prospekty, tlačoviny, vzorky); pomoc pri riadení obchodných alebo priemyselných podnikov; rozmnožovanie dokumentov; aktualizovanie reklamných materiálov; rozširovanie vzoriek tovarov; odborné posudky efektívnosti podnikov; dražby; prieskum trhu; obchodné odhady; obchodný alebo podnikateľský prieskum; prenájom reklamných materiálov; poradenstvo pri organizovaní obchodnej činnosti; vydávanie reklamných textov; reklama; rozhlasová reklama; obchodný alebo podnikateľský výskum; vzťahy s verejnosťou (public relations); televízna reklama; aranžovanie výkladov; reklamné agentúry; poradenské služby pri riadení obchodnej činnosti; predvádzanie (služby modeliek) na reklamné účely a podporu predaja; marketingový prieskum; správa počítačových súborov; odborné obchodné alebo podnikateľské poradenstvo; hospodárske (ekonomické) predpovede; organizovanie obchodných alebo reklamných výstav; obchodné alebo podnikateľské informácie; prieskum verej-

nej mienky; príprava miezd a výplatných listín; nábor zamestnancov; služby poskytované pri premiestňovaní podnikov; prenájom reklamných plôch; podpora predaja (pre tretie osoby); sekretárske služby; vypracovávanie daňových priznaní; odkazovacie telefónne služby (pre neprítomných predplatiteľov); spracovanie textov; služby predplácania novín a časopisov (pre tretie osoby); zásielkové reklamné služby; administratívna správa hotelov; odborné obchodné riadenie umeleckých činností; zbieranie údajov do počítačových databáz; zoraďovanie údajov v počítačových databázach; organizovanie obchodných alebo reklamných veľtrhov; online reklama na počítačovej komunikačnej sieti; zásobovacie služby pre tretie osoby (nákup tovarov a služieb pre iné podniky); vyhľadávanie informácií v počítačových súboroch (pre tretie osoby); prenájom reklamného času v komunikačných médiách; prehľad tlače (výstrižkové služby); prenájom predajných automatov; výber zamestnancov pomocou psychologických testov; služby porovnávania cien; prezentácia výrobkov v komunikačných médiách pre maloobchod; obchodné informácie a rady spotrebiteľom; predplatné telekomunikačných služieb (pre tretie osoby); administratívne spracovanie obchodných objednávok; obchodná správa licencií výrobkov a služieb (pre tretie osoby); subdávateľské služby (obchodné služby); fakturácie; písanie reklamných textov; zostavovanie štatistik; grafická úprava tlačovín na reklamné účely; vyhľadávanie sponzorov; organizovanie módnych prehliadok na podporu predaja; tvorba reklamných filmov; obchodný manažment pre športovcov; marketing; telemarketingové služby; prenájom predajných stánkov; poskytovanie obchodných alebo podnikateľských kontaktných informácií; optimalizácia internetových vyhľadávačov na podporu predaja; optimalizácia obchodovania na webových stránkach; platené reklamné služby typu „klikni sem“; obchodné sprostredkovateľské služby; obchodný manažment pre poskytovateľov služieb na voľnej nohe; vyjednávanie a uzatváranie obchodných transakcií pre tretie osoby; aktualizácia a údržba údajov v počítačových databázach; riadenie obchodnej činnosti v stavebníctve; poskytovanie obchodných informácií prostredníctvom webových stránok; online poskytovanie obchodného priestoru pre nákupcov a predajcov tovarov a služieb; navrhovanie reklamných materiálov; externé administratívne riadenie podnikov; podávanie daňových priznaní; podnikové riadenie refundovaných programov (pre tretie osoby); prenájom billboardov; písanie životopisov (pre tretie osoby); indexovanie webových stránok na obchodné alebo reklamné účely; správa programov pre pravidelných cestujúcich v leteckej doprave; plánovanie stretnutí (kancelárske práce); pripomínanie stretnutí (kancelárske práce); správa spotrebiteľských vernostných programov; písanie textov scenárov na reklamné účely; záznamy písomnej komunikácie a údajov; aktualizácia a údržba informácií v registroch; zostavovanie zoznamov informácií na obchodné alebo reklamné účely; obchodné sprostredkovateľské služby v oblasti priraďovania potenciálnych súkromných investorov k podnikateľom, ktorí žiadajú o financovanie;

výroba telešopingových programov; poradenstvo v oblasti komunikácie (vzťahy s verejnosťou); poradenstvo v oblasti komunikácie (reklama); dohadovanie obchodných zmlúv pre tretie osoby. 36 - Platenie splátok; prenájom nehnuteľností; sprostredkovanie (maklérstvo); úverové agentúry; realitné kancelárie; sprostredkovanie nehnuteľností; kancelárie zaoberajúce sa inkasovaním pohľadávok; bankovníctvo; oceňovanie nehnuteľností; organizovanie dobročinných zbierok; zriaďovanie fondov; kapitálové investície; finančné záručné služby; zmenárenské služby; vydávanie cestovných šekov; klíring (bezhotovostné zúčtovávanie vzájomných pohľadávok a záväzkov); organizovanie zbierok; pôžičky (finančné úvery); finančné odhady a oceňovanie (poisťovníctvo, bankovníctvo, nehnuteľnosti); faktoring; správcovstvo majetku (pre tretie osoby); financovanie (služby); finančné riadenie; správa nehnuteľností; správa nájomných domov; prenájom bytov; prenájom poľnohospodárskych fariem; zdravotné poistenie; bankové hypotéky; služby sporiteľní; finančný lízing; obchodovanie na burze s cennými papiermi; ubytovacie kancelárie (prenájom bývania); finančné analýzy; finančné poradenstvo; spracovanie platieb kreditnými kartami; spracovanie platieb debetnými kartami; elektronický prevod kapitálu; finančné informácie; vyberanie nájomného; vydávanie cenných papierov; vydávanie kreditných kariet; prenájom kancelárskych priestorov; finančné sponzorstvo; finančné sponzorstvo; bankové služby priamo k zákazníkom (homebanking); poradenstvo v oblasti splácania dlhov; organizovanie financovania stavebných projektov; poskytovanie finančných informácií prostredníctvom webových stránok; finančné riadenie refundovaných platieb (pre tretie osoby); investovanie do fondov; sprostredkovanie obchodu s akciami a obligáciami; poskytovanie zliav vo vybraných zariadeniach prostredníctvom členskej karty; prenájom zdieľaných kancelárskych priestorov.

38 - Posielanie správ; televízne vysielanie; telefonické služby; telefonická komunikácia; komunikácia mobilnými telefónmi; komunikácia prostredníctvom počítačových terminálov; prenos správ a obrazových informácií prostredníctvom počítačov; prenos elektronickej pošty; informácie v oblasti telekomunikácií; výzvy (rádiom, telefónom alebo inými elektronickými komunikačnými prostriedkami); prenájom prístrojov na prenos správ; komunikácia prostredníctvom optických sietí; prenájom modemov; prenájom telekomunikačných prístrojov; prenájom telefónov; prenos signálu prostredníctvom satelitu; elektronické zobrazovacie tabule (telekomunikačné služby); poskytovanie telekomunikačného pripojenia do svetovej počítačovej siete; služby vstupu do telekomunikačných sietí (smerovanie a pripájanie); telekonferenčné služby; poskytovanie užívateľského prístupu do svetovej počítačovej siete; prenájom prístupového času do svetových počítačových sietí; poskytovanie priestoru na diskusiu na internete; poskytovanie prístupu do databáz; hlasová odkazová služba; online posielanie pohľadníc; prenos digitálnych súborov; bezdrôtové vysielanie; videokonferenčné služby; posky-

tovanie diskusných fór online; kontinuálny prenos dát (streaming); rádiová komunikácia; prenos videonahrávok na objednávku.

41 - Akadémie (vzdelávanie); zábava; organizovanie vedomostných alebo zábavných súťaží; korešpondenčné vzdelávacie kurzy; telesná výchova; poskytovanie zariadení na oddych a rekreáciu; vydávanie textov (okrem reklamných); vyučovanie; vzdelávanie; školenia; požičkovanie zvukových nahrávok; požičkovanie kinematografických filmov; produkcia filmov (nie reklamných); požičovne kníh (knižnice); vydávanie kníh; tvorba rozhlasových a televíznych programov; poskytovanie športovísk; výchovnozábavné klubové služby; organizovanie a vedenie konferencií; organizovanie a vedenie kongresov; diskotéky (služby); informácie o výchove a vzdelávaní; informácie o možnostiach zábavy; organizovanie kultúrnych alebo vzdelávacích výstav; poskytovanie golfových ihrísk; fitness kluby (zdravotné a kondičné cvičenia); služby poskytované prázdninovými tábormi (zábava); organizovanie živých vystúpení; organizovanie športových súťaží; plánovanie a organizovanie večierok; nahrávacie štúdiá (služby); informácie o možnostiach rekreácie; prenájom štadiónov; organizovanie a vedenie seminárov; tábory na športové sústreďenia; organizovanie a vedenie sympózií; organizovanie súťaží krásy; rezervácie vstupeniek na zábavné predstavenia; organizovanie lotérií; organizovanie plesov; organizovanie predstavení (manažérske služby); online vydávanie elektronických kníh a časopisov; titulkovanie; online poskytovanie počítačových hier (z počítačových sietí); nočné kluby (zábava); online poskytovanie elektronických publikácií (bez možnosti kopírovania); fotografické reportáže; fotoografovanie; poradenstvo pri voľbe povolania (v oblasti výchovy a vzdelávania); služby agentúr ponúkajúcich vstupenky na zábavné podujatia; organizovanie a vedenie koncertov; organizovanie módnych prehliadok na zábavné účely; koučovanie (školenie); prenájom športových plôch; služby osobných trénerov (fitness cvičenia); kurzy telesného cvičenia; odborné preškolenie; školské služby (vzdelávanie); online poskytovanie digitálnej hudby (bez možnosti kopírovania); online poskytovanie videozáznamov (bez možnosti kopírovania); individuálne vyučovanie; organizovanie a vedenie vzdelávacích fór s osobnou účasťou; vyučovanie pomocou simulátorov.

42 - Počítačové programovanie; tvorba softvéru; aktualizovanie počítačového softvéru; poradenstvo v oblasti návrhu a vývoja počítačového hardvéru; grafické dizajnérstvo; kontroly kvality; požičkovanie počítačového softvéru; výskum a vývoj nových výrobkov (pre zákazníkov); navrhovanie vzhľadu výrobkov (priemyselné dizajnérstvo); obnovovanie počítačových databáz; údržba počítačového softvéru; analýzy počítačových systémov; návrh počítačových systémov; zhotovovanie kópií počítačových programov; tvorba a udržiavanie webových stránok (pre tretie osoby); hosťovanie na počítačových stránkach (webových stránkach); inštalácia počítačového softvéru; prevod (konverzia) počítačových programov alebo údajov (nie fyzický); poradenstvo

v oblasti počítačových programov; prenájom webových serverov; výskum v oblasti ochrany životného prostredia; poskytovanie internetových vyhľadávačov; diaľkové monitorovanie počítačových systémov; poradenstvo pri tvorbe webových stránok; poskytovanie softvéru prostredníctvom internetu (SaaS); poradenstvo v oblasti informačných technológií; vedecký výskum; prenájom počítačových serverov (serverhosting); zálohovanie údajov mimo pracoviska; uchovávanie elektronických údajov; poskytovanie informácií o počítačových technológiách a programovaní prostredníctvom webových stránok; poskytovanie počítačových technológií prostredníctvom internetu (cloud computing); externé poskytovanie služieb v oblasti informačných technológií; technologické poradenstvo; poradenstvo v oblasti počítačových technológií; poradenstvo v oblasti telekomunikačných technológií; poradenstvo v oblasti počítačovej bezpečnosti; monitorovanie počítačových systémov na zisťovanie porúch; tvorba a navrhovanie zoznamov informácií z webových stránok pre tretie osoby (informačnotechnologické služby); poradenstvo v oblasti internetovej bezpečnosti; poradenstvo v oblasti ochrany údajov; kódovanie údajov; monitorovanie počítačových systémov na zistenie neoprávneného vstupu alebo zneužitia dát; elektronické monitorovanie osobných identifikačných údajov na zistenie krádeže identity prostredníctvom internetu; elektronické monitorovanie činnosti kreditných kariet na zistenie podvodov prostredníctvom internetu.

45 - Online služby sociálnych sietí.

(540)



- (591) HEX 9a6e24; HEX 765a21; HEX efc672; HEX b08925; HEX d8ae2b; HEX 32517b; HEX 2d3762; HEX 2d3762; HEX ffffff
- (731) D.B.D. Corporation, s.r.o., Na Podskalku 1095/34, 066 01 Humenné, SK;

(210) 2896-2017

(220) 12.12.2017

11(511) 9, 16, 35, 38, 41

- (511) 9 - Zvukové, obrazové a zvukovo-obrazové nahrávky zaznamenané na nosičoch údajov, ako aj v elektronickej podobe; informácie, dáta, databázy, katalógy a programy zaznamenané v elektronickej podobe; elektronické publikácie (sťahovateľné); prístroje na nahrávanie, prenos a reprodukciu zvuku alebo obrazu.
- 16 - Noviny; časopisy (periodiká); knihy; tlačoviny; tlačené reklamné materiály z papiera; papiernický tovar a písacie potreby; učebné a vyučovacie pomôcky (okrem prístrojov a zariadení); tlačené reklamné materiály; letáky; prospekty; pohľadnice; fotografie; obálky (papiernický tovar); obaly (papiernický tovar); samolepky (papiernický tovar); vyučovacie pomôcky vo forme hier (okrem prístrojov a zariadení); kancelárske potreby (okrem nábytku); kalendáre; príručky;

plagáty; listový papier; stolové prestieranie z papiera; papierové obrusy; záložky do kníh; papierové alebo plastové vrecká na balenie; papierové podložky na stôl; nálepky na kancelárske použitie alebo pre domácnosť; ročenky; stojany na perá a ceruzky; papierové podložky pod poháre; oznámenia (papiernický tovar); papierové vlajky; papierové zástavy; nože na papier (kancelárske potreby); otvárače na listy (kancelárske potreby); puzdra na písacie potreby; pútače z papiera alebo lepenky; papierové obrúsky (prestieranie); papierové utierky; etikety (okrem textilných).

35 - Reklama; prenájom reklamného času v komunikačných médiách vrátane počítačovej komunikačnej siete; prenájom reklamných materiálov; prenájom reklamných plôch; televízna a rozhlasová reklama; rozširovanie reklamných oznámení; organizovanie obchodných alebo reklamných výstav; vydávanie reklamných textov; rozširovanie reklamných materiálov zákazníkom (letáky, prospekty, tlačoviny, vzorky); obchodný manažment; odborné obchodné poradenstvo; prezentácia výrobkov a služieb v komunikačných médiách pre maloobchod; organizovanie ochutnávok vín na podporu predaja; organizovanie reklamných hier na podporu predaja; služby modeliek na reklamné účely a podporu predaja výrobkov a služieb; vyhľadávanie sponzorov; poradeniské a informačné služby v oblasti služieb uvedených v triede 35 tohto zoznamu; komerčné informačné kancelárie; produkcia reklamných filmov; služby výberu zamestnancov účinkujúcich v zábavných reláciách (výber spevákov, tanečníkov a nových tvárí - modeliek, modelov, hostesiek); maloobchodné služby s alkoholickými nápojmi.

38 - Televízne a rozhlasové vysielanie programov; interaktívne televízne a rozhlasové vysielanie; interaktívne vysielacie a komunikačné služby; telefonická komunikácia; komunikačné služby prostredníctvom audiotextu, teletextu, rozhlasu, televízie, počítačovej siete, mobilných telefónov; telekomunikačné služby; poskytovanie telekomunikačného pripojenia do svetovej počítačovej siete; poskytovanie telekomunikačných kanálov na telenákupy; poskytovanie priestoru na diskusiu na internete; prenos správ, informácií, publikácií, filmov, audiovizuálnych diel, televíznych a rozhlasových programov prostredníctvom komunikačných sietí vrátane internetu; poskytovanie on-line prístupu k multimedialnému obsahu; vysielanie audiovizuálnych programov prostredníctvom programovej služby timeshift; spravodajské kancelárie; poradeniské a informačné služby v oblasti služieb uvedených v triede 38 tohto zoznamu.

41 - Produkcia televíznych a rozhlasových programov; produkcia publicistických, spravodajských, zábavných, vzdelávacích, kultúrnych a športových programov; produkcia hudobných programov; produkcia interaktívnych televíznych programov a hier; zábava; interaktívna zábava; hudobné skladateľské služby; organizovanie zábavných, kultúrnych, športových a vzdelávacích podujatí; vzdelávanie; organizovanie vedomostných, zábavných, hudobných a športových súťaží; organizovanie kvízov, hier a súťaží (okrem reklamných); organizovanie súťaží prostredníctvom telefónu (okrem reklamných); organizovanie zábav,

karnevalov, plesov; plánovanie a organizovanie večierkov; moderovanie relácií, programov a podujatí; zábavné parky; zábavné služby poskytované prázdninovými tábormi; služby klubov zdravia (zdravotné a kondičné cvičenia); výchovno-zábavné klubové služby; organizovanie a vedenie seminárov; organizovanie a vedenie kongresov; organizovanie a vedenie školení; organizovanie a vedenie konferencií; organizovanie súťaží krásy; organizovanie živých vystúpení; živé predstavenia; produkcia filmov (okrem reklamných); hudobná tvorba; služby filmových, divadelných a nahrávacích štúdií; dabingové služby; požičiavanie filmov; prenájom kinematografických prístrojov; divadelné predstavenia; tvorba divadelných alebo iných predstavení; služby divadelných, koncertných a varietných umelcov; rezervácia vstupeniek na zábavné, kultúrne a športové podujatia; produkcia a prenájom zvukových a zvukovo-obrazových nahrávok (okrem reklamných); vydateľské služby (okrem vydávania reklamných materiálov); vydávanie kníh, časopisov a iných tlačovín (okrem reklamných textov); on-line poskytovanie elektronických publikácií (bez možnosti kopírovania); vydávanie elektronických publikácií (okrem reklamných); elektronická edičná činnosť v malom (DTP služby); organizovanie kultúrnych alebo vzdelávacích výstav; tábory na športové sústreďenie; kurzy telesného cvičenia; fitness kluby (zdravotné a kondičné cvičenia); služby osobných trénerov (fitness cvičenia); zábavné služby nočných klubov; on-line poskytovanie počítačových hier z počítačových sietí; informácie o výchove, vzdelávaní; informácie o možnostiach rozptýlenia; informácie o možnostiach zábavy a rekreácie; informácie, správy, novinky z oblasti šou biznisu; prekladateľské služby; prenájom dekorácií na predstavenia; poskytovanie služieb na oddych a rekreáciu; prenájom audio prístrojov, video prístrojov, videorekordérov, premietačiek, televíznych prijímačov, kultúrnych a vzdelávacích potrieb a prístrojov; prenájom športového výstroja (okrem dopravných prostriedkov); reportérske služby; pomoc pri výbere povolania (poradenstvo v oblasti výchovy a vzdelávania); organizovanie lotérií a stávkových hier; organizovanie módnych prehliadok na zábavné účely; služby diskžokejov; on-line poskytovanie digitálnej hudby (bez možnosti kopírovania); on-line poskytovanie videozáznamov (bez možnosti kopírovania); on-line poskytovanie elektronického archívu s prístupom k elektronickým textom, audio-vizuálnym programom a údajom (bez možnosti kopírovania), hrám a zábave; hazardné hry; poradenské a informačné služby v oblasti služieb uvedených v triede 41 tohto zoznamu; poskytovanie služieb uvedených v triede 41 tohto zoznamu aj prostredníctvom internetu, on-line a interaktívnymi počítačovými službami.

(540)



- (591) biela, odtiene modrej, čiernej, zelenej, ružovej a červenej
 (731) MARKÍZA - SLOVAKIA, spol. s r. o., Bratislavská 1/a, 843 56 Bratislava - mestská časť Záhorská Bystrica, SK;
 (740) FAJNOR IP s.r.o., Bratislava, SK;

(210) 2910-2017

(220) 13.12.2017

11(511) 30

- (511) 30 - Nátierky z lieskových orieškov a kakaa.

(540)

ORIEŠKOTELLA
 S chuťou do nej!

- (591) zlatá, čierna
 (731) DMW, s.r.o., Prostejovská 113, 080 01 Prešov, SK;

(210) 2911-2017

(220) 13.12.2017

11(511) 42

- (511) 42 - Technický výskum; inžinierska činnosť; analýzy počítačových systémov.

(540)



- (591) sivá, čierna, tmavo žltá
 (731) Enprotech a.s., Magnetízarska 11, 040 13 Košice, SK;
 (740) Lichvar Bohuslav, Košice, SK;

(210) 2914-2017

(220) 12.12.2017

11(511) 16, 29, 30, 35

- (511) 16 - Baliaci papier; lepenkové alebo papierové škatule; lepenkové alebo papierové obaly na fľaše; pútače z papiera alebo lepenky; reklamné tabule z papiera, kartónu alebo lepenky; tlačené publikácie.

29 - Bryndza; jogurt; kefir (mliečny nápoj); klobásy, salámy, párky; maslo; mlieko; mliečne nápoje (s vysokým obsahom mlieka); mliečne výrobky; mäso; smotana (mliečne výrobky); sry; vajcia; konzervovaná zelenina, mäso, ryby, hydina a zverina; mäsové výtázky; konzervované, mrazené, sušené a varené ovocie a zelenina; ovocné rôsoly, džemy, kompóty; vajcia; mlieko a mliečne výrobky; potravinárske oleje a tuky.

30 - Káva, čaj, kakao a kávové náhradky; ryža; tapioka a ságo; múka a obilninové výrobky; chlieb, pekárské a cukrárske výrobky; zmrzlina; cukor, med, melasový sirup; droždie, prášky do pečiva; soľ; horčica; ocot, omáčky (chuťové prísady); koreniny; konzumný ľad.

35 - Odborné obchodné poradenstvo; obchodné sprostredkovanie tovarov uvedených v triedach 29 a 30 tohto zoznamu; obchodné sprostredkovanie tovarov v poľnohospodárskej a živočíšnej výrobe.

(540)



- (591) biela, hnedá
 (731) FARMA VÝCHODNÁ P.D., Východná 465, 032 32 Výrava, SK;
 (740) Belička Ivan, Ing., Banská Bystrica 4, SK;

(210) 2916-2017

(220) 14.12.2017

11(511) 22, 25, 35

(511) 22 - Laná a špagáty; siete; stany a zakrývacie plachty; textilné ochranné striešky, markízy; lodné plachty; vrecia na skladovanie alebo prepravu sypkých hmôt; materiál na čalúnenie a vypchávanie (okrem papiera, lepenky, gumeny a plastov); vláknité textilné suroviny a ich náhradky.

25 - Odevy, obuv a pokrývky hlavy.

35 - Reklama; obchodný manažment; obchodná administratíva; kancelárske práce.

(540)



KARPATIA

- (731) CHEMOSVIT FIBROCHEM, a. s., Štúrova 101, 059 21 Svit, SK;

(210) 2923-2017

(220) 13.12.2017

11(511) 41, 42

(511) 41 - Školenia; organizovanie a vedenie konferencií; organizovanie a vedenie kongresov; organizovanie a vedenie seminárov; organizovanie a vedenie sympózií.

42 - Kontroly kvality; preverovanie a certifikácia manažérskych systémov a personálu.

(540)



- (591) biela, čierna, červená
 (731) iocert, s.r.o., Klincová 37/B, 821 08 Bratislava-Nové Mesto, SK;
 (740) BELIČKA Ivan, Ing., Banská Bystrica, SK;

(210) 2924-2017

(220) 11.12.2017

11(511) 2, 16, 17

(511) 2 - Kovové fólie na maľby, dekorácie, tlačoviny a výtvarné práce.

16 - Grafické znaky; grafické reprodukcie; grafické zobrazenia.

17 - Plastové fólie, nie na balenie; samolepky (nie na lekárske a kancelárske použitie a pre domácnosť).

(540)

CRYSTALL
LADIES VODKA

(591) Perlová biela - RGB (255,252,241), CMYK (0,1,5,0), Pantone 7499C Strieborná alebo priehľadná časť zobrazená v svetlosivej farbe RGB (179,179,179), CMYK (0,0,0,30) Červená; RGB (179,1,60), CMYK (0,100,35,27), Pantone 215C Tmavosivá; RBG (153,153,153), CMYK (0,0,0,40), Premium Metallics Coated 10394 Čierna; RGB (26,26,26), CMYK (0,0,0,90), Premium Metallics Coated 10399

(731) L E H O R, spol. s r.o., Lietavská 16, 851 06 Bratislava, SK;

(740) WITT&KLEIM ADVOKÁTSKA KANCELÁRIA S.R.O., Banská Bystrica, SK;

(210) 2925-2017

(220) 11.12.2017

11(511) 25, 26, 35

(511) 25 - Čiapky; pleteniny; golieri (časti odevov); pletené šály; krátke kabátiky; priliehavé čiapky; kapucne (časti odevov); šilty; opasky (časti odevov); pletené šatky; župan; svetre; pulóvre; ponožky; košeľe; košeľe s krátkym rukávom; odevy, oblečenie; klobúky; pokrývky hlavy; kožušiny (oblečenie); pančuškové nohavice; kombinézy

(oblečenie); korzety; kostýmy, obleky; konfekcia (odevy); detské nohavičky (bielizeň); chrániče uší proti chladu (pokrývky hlavy); kravaty; gamaše; nohavice; vrchné ošatenie; rukavice; šatky, šály; pleteniny (oblečenie); plátenná obuv; vesty; kabáty; nepremokavé odevy; legíny; sukne; oblečenie pre bábätká; športové tričká, dresy; zástery; rukávniky; palčiaky; papuče; kožuštinové kabáty; plážové oblečenie; plážová obuv; vrecká na odevy; pyžamá; šaty; kabátiky; uniformy; bundy; sáká; závoje; plavky; podbradníky, nie papierové; topánky; čelenky (oblečenie); body (spodná bielizeň); kožené odevy; maškarné kostýmy; sarí; tričká; turbany; šály uviazané pod krkom; nohavicové sukne; pončá; leginsy; šatové sukne; športové tielka; sukňolegíny; tepláky; nákrčníky (chrániče krku proti chladu); baranice (čiapky); mikiny; pršiplášte (oblečenie do dažďa); sukňokračasy; trenčkoty; šatové vesty.

26 - Stuhly do vlasov; lemovky; výšivky (galantéria); ozdoby do vlasov; stužky na odevy.

35 - Sprostredkovateľne práce; poradenstvo pri organizovaní a riadení obchodnej činnosti; predvádzanie tovaru; predvádzanie (služby modeliek) na reklamné účely a podporu predaja; prezentácia výrobkov v komunikačných médiách pre maloobchod; obchodné informácie a rady spotrebiteľom; administratívne spracovanie obchodných objednávok; subdodávateľské služby (obchodné služby); poskytovanie obchodných alebo podnikateľských kontaktných informácií; obchodné sprostredkovateľské služby; vyjednávanie a uzatváranie obchodných transakcií pre tretie osoby.

(540)



z u p p a

(591) zelená, biela

(731) ZUPPA design s.r.o., Lesná 12, 900 44 Tomášov, SK;

(740) PAČINDA AK s.r.o., Tomášov, SK;

(210) 2932-2017

(220) 15.12.2017

11(511) 9, 16, 35, 41, 42, 44

(511) 9 - Prístroje na nahrávanie, prenos a reprodukciu zvuku alebo obrazu; magnetické nosiče údajov; kompaktné disky, disky DVD a ostatné nosiče digitálnych záznamov; zariadenia na spracovanie údajov; počítače; počítačové programy.

16 - Papier; tlačoviny; knihárske potreby; fotografie; učebné a vyučovacie pomôcky.

35 - Reklama; obchodný manažment; obchodná administratíva.

41 - Výchova; vzdelávanie; kultúrna činnosť.

42 - Vedecké a technologické služby a s nimi súvisiaci výskum a projektovanie; priemyselné analýzy a priemyselný výskum; navrhovanie a vývoj počítačového hardvéru a softvéru.

44 - Poľnohospodárske, záhradnícke a lesnícke služby.

(540)



(591) zelená

(731) Byrsa Vladislav, JUDr., Užhorodská 33, 040 11 Košice, SK;

(740) Regina Ivan Ing., Košice, SK;

(210) 2933-2017

(220) 15.12.2017

11(511) 35, 41

(511) 35 - Poskytovanie obchodných alebo podnikateľských informácií; analýzy nákladov; odborné posudky efektívnosti podnikov; obchodný alebo podnikateľský prieskum; obchodný alebo podnikateľský výskum; vzťahy s verejnosťou (public relations); hospodárske (ekonomické) predpovede; obchodné alebo podnikateľské informácie; prieskum verejnej mienky; zostavovanie štatistík.

41 - Akadémie (vzdelávanie); korešpondenčné vzdelávacie kurzy; vzdelávanie; školenia; organizovanie a vedenie kolokvií; organizovanie a vedenie konferencií; organizovanie a vedenie kongresov; organizovanie živých vystúpení; organizovanie a vedenie seminárov; online vydávanie elektronických kníh a časopisov; elektronická edičná činnosť v malom (DTP služby); online poskytovanie elektronických publikácií (bez možnosti kopírovania); online poskytovanie videozáznamov (bez možnosti kopírovania); organizovanie a vedenie vzdelávacích fór s osobnou účasťou.

(540) Podnikateľská aliancia Slovenska

(731) Podnikateľská aliancia Slovenska, o.z., Bajkalská 25, 827 18 Bratislava-Ružinov, SK;

(740) Mgr. Peter Serina, advokátska kancelária, s.r.o., Bratislava, SK;

(210) 2935-2017

(220) 15.12.2017

11(511) 9, 28, 35, 41

(511) 9 - Elektronické stieracie žreby na lotériové hry (softvér).

28 - Karty na bingo; hracie karty; hracie žetóny; žetóny na hazardné hry; stieracie žreby na lotériové hry; výherné hracie automaty; hracie automaty uvádzané do činnosti vhođením mince; hracie videoautomaty.

35 - Reklama; podpora predaja (pre tretie osoby); online reklama na počítačovej komunikačnej sieti; rozhlasová reklama; televízna reklama; reklamné služby uskutočňované prostredníctvom spotrebiteľských lotérií; vydávanie reklamných textov; aktualizovanie reklamných materiálov; rozširovanie reklamných materiálov zákazníkom (letáky, prospekty, tlačoviny, vzorky); marketing.

41 - Zábava; organizovanie lotérií a stávkových hier; organizovanie lotérií a stávkových hier prostredníctvom internetu; organizovanie hier o peniaze; organizovanie elektronických žrebových lotérií; organizovanie spotrebiteľských lotérií; organizovanie žrebových lotérií; organizovanie kurzových stávk; organizovanie kurzových stávk prostredníctvom internetu; organizovanie doplnkových hier, pričom doplnková hra je číselná lotéria, ktorá je prevádzkovaná len spolu s inou číselnou lotériou; tvorba televíznych programov.

(540)



(591) zlatá, oranžová, hnedá, modrá

(731) TIPOS, národná lotériová spoločnosť, a. s., Brečtanová 1, 830 07 Bratislava, SK;

(740) Litváková Edita, Ing., Bratislava, SK;

(210) 2940-2017

(220) 18.12.2017

11(511) 25, 35, 41

(511) 25 - Čiapky; šilty; svetre; pulóvre; košeľe; odevy, oblečenie; pokrývky hlavy; bundy; trička.

35 - Obchodný manažment v oblasti umenia; poskytovanie obchodných alebo podnikateľských informácií; rozširovanie reklamných oznamov; poradenstvo pri organizovaní a riadení obchodnej činnosti; rozširovanie reklamných materiálov zákaznikom (letáky, prospekty, tlačoviny, vzorky); prieskum trhu; obchodný alebo podnikateľský prieskum; prenájom reklamných materiálov; poradenstvo pri organizovaní obchodnej činnosti; vydávanie reklamných textov; reklama; poradenské služby pri riadení obchodnej činnosti; prenájom reklamných plôch; podpora predaja (pre tretie osoby); odborné obchodné riadenie umeleckých činností; organizovanie obchodných alebo reklamných veľtrhov; online reklama na počítačovej komunikačnej sieti; vyhľadávanie sponzorov; prenájom predajných stánkov.

41 - Zábava; služby estrádnych umelcov; produkcia filmov (nie reklamných); tvorba rozhlasových a televíznych programov; tvorba divadelných alebo iných predstavení; diskotéky (služby); informácie o možnostiach zábavy; organizovanie kultúrnych alebo vzdelávacích výstav; organizovanie živých vystúpení; plánovanie a organizovanie večierkov; prenájom štadiónov; rezervácie vstupeniek na zábavné predstavenia; organizovanie predstavení (manažérske služby); nočné kluby (zábava); služby agentúr ponúkajúcich vstupenky na zábavné podujatia; organizovanie a vedenie koncertov; organizovanie a vedenie živých vystúpení; organizovanie a vedenie zábavných festivalov; organizovanie a vedenie spoločenských party stretnutí; organizovanie a vedenie zábavných a spoločenských podujatí.

(540)



(731) StarMusic production, s.r.o., Zadunajská cesta 1, 851 01 Bratislava, SK;

(740) Lukačka s. r. o., Bratislava, SK;

(210) 2942-2017

(220) 18.12.2017

11(511) 5

(511) 5 - Dietetické potraviny a látky na liečebné použitie; výživové doplnky pre ľudí; výživové doplnky vo forme nápojov.

(540)



(591) odtiene modrej, biela, sivá

(731) Bayer Intellectual Property GmbH, Alfred-Nobel-Str. 10, 40789 Monheim am Rhein, DE;

(740) ROTT, RŮŽIČKA & GUTTMANN, Bratislava, SK;

(210) 2943-2017

(220) 15.12.2017

11(511) 6

(511) 6 - Zliatiny ocele; kovové skrutky s maticou; kovové skrutky; drobný železiarsky tovar; kovový stavebný materiál.

(540) Mr. Teks

(731) FERODOM, s.r.o., Štefánikova 878/58, 010 01 Žilina, SK;

(210) 2947-2017

(220) 15.12.2017

11(511) 9, 28, 35, 41

(511) 9 - Elektronické stieracie žreby na lotériové hry (softvér).

28 - Karty na bingo; hracie karty; hracie žetóny; žetóny na hazardné hry; stieracie žreby na lotériové hry; výherné hracie automaty; hracie automaty uvádzané do činnosti vhođením mince; hracie videoautomaty.

35 - Reklama; podpora predaja (pre tretie osoby); online reklama na počítačovej komunikačnej sieti; rozhlasová reklama; televízna reklama; reklamné služby uskutočňované prostredníctvom spotrebiteľských lotérií; vydávanie reklamných tex-

to; aktualizovanie reklamných materiálov; rozširovanie reklamných materiálov zákazníkom (letáky, prospekty, tlačoviny, vzorky); marketing.

41 - Zábava; organizovanie lotérií a stávkových hier; organizovanie lotérií a stávkových hier prostredníctvom internetu; organizovanie hier o peniaze; organizovanie elektronických žrebových lotérií; organizovanie spotrebiteľských lotérií; organizovanie žrebových lotérií; organizovanie kurzových stávk; organizovanie kurzových stávk prostredníctvom internetu; organizovanie doplnkových hier, pričom doplnková hra je číselná lotéria, ktorá je prevádzkovaná len spolu s inou číselnou lotériou; tvorba televíznych programov.

(540) Zlatá lienka

(731) TIPOS, národná lotériová spoločnosť, a.s., Brechtanová 1, 830 07 Bratislava, SK;

(740) Litvákova Edita, Ing., Bratislava, SK;

(210) 2948-2017

(220) 15.12.2017

11(511) 28, 41, 43

(511) 28 - Hracie automaty uvádzané do činnosti vhođením mince; hracie automaty (pačinko); výherné hracie automaty; hracie automaty; hracie videoautomaty.

41 - Zábava; organizovanie vedomostných alebo zábavných súťaží; služby kasín (hazardné hry); hazardné hry (herne); herne s hracími automatmi (služby).

43 - Kaviarne; bary (služby).

(540)



(591) biela, čierna, zlatá

(731) VENEZIA - DUE, s.r.o., Ružová 177/10, 932 01 Veľký Meder, SK;

(740) Múčka Peter, JUDr., Šamorín, SK;

(210) 2949-2017

(220) 15.12.2017

11(511) 32

(511) 32 - Limonády; nápoje bez obsahu alkoholu; nealkoholické ovocné nápoje; nealkoholické nápoje; nealkoholické ochutené sytené nápoje; nealkoholické perlivé nápoje; nealkoholické šumivé nápoje; nealkoholické šumivé nápoje z ovocných štiav.

(540) Vinea Frizzante

(731) Kofola a. s., Rajecká Lesná 1, 013 15 Rajecká Lesná, SK;

(740) Zathurecky InPaRtners, s. r. o., Banská Bystrica, SK;

(210) 2950-2017

(220) 19.12.2017

11(511) 9, 16, 35, 38, 41

(511) 9 - Magnetické nosiče údajov; optické nosiče údajov; zariadenia na spracovanie údajov; nosiče zvukových nahrávok; kreslené filmy; pásy na záznam zvuku; zariadenia na prenos zvuku; zvukové nahrávacie zariadenia; videopásy; exponované filmy; audiovizuálne kompaktné disky; optické kompaktné disky; počítačový softvér; periférne zariadenia počítačov; nahraté počítačové programy; sťahovateľné hudobné súbory; sťahovateľné obrazové súbory; zvukové rozhrania.

16 - Tlačené firemné listiny; tlačené reklamné materiály; papierové tlačivá (formuláre); papierové informačné brožúry; fotografie (tlačoviny); tlačoviny; katalógy; kalendáre; mapy; knihy; noviny; časopisy (periodiká); grafické znaky; etikety okrem textilných; samolepky (papiernický tovar); albumy; blahoprajné pohľadnice; pohľadnice; grafické zobrazenia; plagáty; tlačené publikácie; grafické reprodukcie.

35 - Maloobchodná činnosť s magnetickými nosičmi údajov, s optickými nosičmi údajov, so zariadeniami na spracovanie údajov, s nosičmi zvukových nahrávok, s kreslenými filmami, s páskami na záznam zvuku, so zariadeniami na prenos zvuku, so zvukovými nahrávacími zariadeniami, s videopáskami, s exponovanými filmami, s audiovizuálnymi kompaktnými diskami, s optickými kompaktnými diskami, s počítačovým softvérom, s periférnymi zariadeniami počítačov, s nahratými počítačovými programami, so sťahovateľnými hudobnými súbormi, so sťahovateľnými obrazovými súbormi, so zvukovými rozhraniami; reklamné agentúry; grafická úprava tlačovín na reklamné účely; komerčné informačné kancelárie; prezentácia výrobkov v komunikačných médiách pre maloobchod; podpora predaja (pre tretie osoby); prenájom reklamného času v komunikačných médiách; prenájom reklamných materiálov; vzťahy s verejnosťou (public relations); reklama; on line reklama na počítačovej komunikačnej sieti; prenájom reklamných plôch; zásielkové reklamné služby; rozhlasová reklama; rozširovanie reklamných oznamov; rozširovanie reklamných materiálov zákazníkom (letáky, prospekty, tlačoviny, vzorky); spracovanie textov; televízna reklama; vydávanie reklamných textov; zbieranie údajov do počítačových databáz; zoraďovanie údajov v počítačových databázach; aktualizácia a údržba údajov v počítačových databázach.

38 - Prenos signálu prostredníctvom satelitu; vysielanie káblovej televízie; televízne vysielanie; rozhlasové vysielanie; bezdrôtové vysielanie; poskytovanie prístupu do databáz; poskytovanie priestoru na diskusiu na internete; kontinuálny prenos dát (streaming); prenos digitálnych súborov; poskytovanie diskusných fór online; rádiová komunikácia; posielanie správ; prenos elektronickej pošty; informácie v oblasti telekomunikácií; výzvy (rádiom, telefónom alebo inými elektronickými prostriedkami); online posielanie pohľadníc; videokonferenčné služby.

41 - Elektronická edičná činnosť v malom (DTP služby); produkcia filmov (nie reklamných); požičovanie videopások; nahrávanie videopások; organizovanie vedomostných alebo zábavných súťaží; organizovanie súťaží krásy; organizovanie živých vystúpení; prenájom osvetľovacích prístrojov do divadelných sál a televíznych štúdií; tvorba rozhlasových a televíznych programov; televízna zábava; zábava; rozhlasová zábava; požičovanie kinematografických filmov; premietanie kinematografických filmov; požičovanie zvukových nahrávok; filmové štúdiá; nahrávacie štúdiá (služby); postsynchronizácia, dabing; titulovanie; strihanie videopások; reportérske služby; fotografovanie; fotografické reportáže; hudobná tvorba; organizovanie a vedenie koncertov; on line poskytovanie videozáznamov (bez možnosti kopírovania); vydávanie textov (okrem reklamných); písanie televíznych a filmových scenárov (tvorba); vydávanie kníh; poskytovanie nestáhovateľných filmov prostredníctvom služieb na prenos videí (na požiadanie); variétné predstavenia.

(540)



- (731) Martaus Marián, Mgr., Prostejovská 105, 080 01 Prešov, SK;
 (740) Gruber Dalibor, Ing., Košice, SK;

(210) 2952-2017

(220) 15.12.2017

11(511) 9, 28, 35, 41

- (511) 9 - Elektronické stieracie žreby na lotériové hry (softvér).
 28 - Karty na bingo; hracie karty; hracie žetóny; žetóny na hazardné hry; stieracie žreby na lotériové hry; výherné hracie automaty; hracie automaty uvádzané do činnosti vhođením mince; hracie videoautomaty.
 35 - Reklama; podpora predaja (pre tretie osoby); online reklama na počítačovej komunikačnej sieti; rozhlasová reklama; televízna reklama; reklamné služby uskutočňované prostredníctvom spotrebiteľských lotérií; vydávanie reklamných textov; aktualizovanie reklamných materiálov; rozširovanie reklamných materiálov zákazníkom (letáky, prospekty, tlačoviny, vzorky); marketing.
 41 - Zábava; organizovanie lotérií a stávkových hier; organizovanie lotérií a stávkových hier prostredníctvom internetu; organizovanie hier o peniaze; organizovanie elektronických žrebových lotérií; organizovanie spotrebiteľských lotérií; organizovanie žrebových lotérií; organizovanie kurzových stávk; organizovanie kurzových stávk prostredníctvom internetu; organizovanie doplnkových hier, pričom doplnková hra je číselná lotéria, ktorá je prevádzkovaná len spolu s inou číselnou lotériou; tvorba televíznych programov.

(540)



- (591) čierna, biela, modrá, červená, oranžová, hnedá, žltá, sivá, zlatá
 (731) TIPOS, národná lotériová spoločnosť, a.s., Brečtanová 1, 830 07 Bratislava, SK;
 (740) Litváková Edita, Ing., Bratislava, SK;

(210) 2953-2017

(220) 15.12.2017

11(511) 16, 18, 24, 25

- (511) 16 - Plagáty; reklamné tabule z papiera, kartónu alebo lepenky; obrazy; architektonické modely; obrazy (malby) zarámované alebo nezarámované; skicáre; útržkové bloky; držiaky na písacie potreby; zošity; kartón, lepenka; tuby z kartónu; katalógy; obaly na doklady; knihy; grafické vzory (tlačoviny); písacie potreby; fotografie (tlačoviny); pohľadnice; krajčírské strihy; baliace plastové fólie; papierové alebo plastové vrecká a tašky na balenie; blahoprajné pohľadnice; kalendáre; stojany na perá a ceruzky; lepenkové alebo papierové obaly na fľaše; pútače z papiera alebo lepenky; puzdrá na pasy; sponky na bankovky.
 18 - Peňaženky; pleciaky; náprsné tašky; nákupné tašky; plážové tašky; cestovné tašky; aktovky (kožená galantéria); cestovné obaly na odevy.
 24 - Textilie; textilné uteráky; textilné etikety.
 25 - Čiapky; spodná bielizeň; opasky (časti odevov); pletené šatky; svetre; pulóvre; ponožky; košele; odevy; oblečenie; nohavice; vesty; legíny; sukne; oblečenie pre bábätká; športové tričká, dresy; zástery; plážové oblečenie; pánske spodky; podprsenky; bundy; saká; plavky (pánske); plavky; čelenky (oblečenie); tričká; leginsy; dámske nohavičky; športové tielka.

(540)



- (731) Ing. Lukáš Barč, Lipová 5, 053 11 Smižany, SK;

(210) 2954-2017

(220) 19.12.2017

11(511) 37

(511) 37 - Stavebníctvo (stavebná činnosť).

(540)

(591) biela, modrá, sivá

(731) Stubau SR s. r. o., Stará Vajnorská 4, 831 04 Bratislava - mestská časť Nové Mesto, SK;

(740) LEGART s. r. o., Bratislava - mestská časť Ružinov, SK;

(210) 2955-2017

(220) 15.12.2017

11(511) 9, 28, 35, 41

(511) 9 - Elektronické stieracie žreby na lotériové hry (softvér).

28 - Karty na bingo; hracie karty; hracie žetóny; žetóny na hazardné hry; stieracie žreby na lotériové hry; výherné hracie automaty; hracie automaty uvádzané do činnosti vhođením mince; hracie videoautomaty.

35 - Reklama; podpora predaja (pre tretie osoby); online reklama na počítačovej komunikačnej sieti; rozhlasová reklama; televízna reklama; reklamné služby uskutočňované prostredníctvom spotrebiteľských lotérií; vydávanie reklamných textov; aktualizovanie reklamných materiálov; rozširovanie reklamných materiálov zákazníkom (letáky, prospekty, tlačoviny, vzorky); marketing.

41 - Zábava; organizovanie lotérií a stávkových hier; organizovanie lotérií a stávkových hier prostredníctvom internetu; organizovanie hier o peniaze; organizovanie elektronických žrebových lotérií; organizovanie spotrebiteľských lotérií; organizovanie žrebových lotérií; organizovanie kurzových stávk; organizovanie kurzových stávk prostredníctvom internetu; organizovanie doplnkových hier, pričom doplnková hra je číselná lotéria, ktorá je prevádzkovaná len spolu s inou číselnou lotériou; tvorba televíznych programov.

(540)

(591) biela, modrá, červená, oranžová, žltá, sivá

(731) TIPOS, národná lotériová spoločnosť, a.s., Brechtanová 1, 830 07 Bratislava, SK;

(740) Litvákova Edita, Ing., Bratislava, SK;

(210) 2956-2017

(220) 19.12.2017

11(511) 29, 31, 43

(511) 29 - Mäso, ryby, hydina a zverina; mäsové výrobky; konzervované, mrazené, sušené a varené ovocie a zelenina; ovocné rôsoly, džemy, kompóty; vajcia; mlieko a mliečne výrobky; potravinárske oleje a tuky.

31 - Poľnohospodárske a záhradnícke výrobky, výrobky lesného a rybného hospodárstva (surové, nespracované); zrná a semená (surové, nespracované); čerstvé ovocie a zelenina čerstvé bylinky; Živé rastliny a kvety; osivá, sadenice a hľuzy plodín; živé zvieratá; krmivo a nápoje pre zvieratá; slad.

43 - Stravovacie služby; prechodné ubytovanie.

(540) OLIWOOD

(731) Miklošková Mária, Loc. Piticco 6, 560 10 Vico-pisano, IT;

(740) SKLEGAL s.r.o., Bratislava, SK;

(210) 2960-2017

(220) 21.12.2017

11(511) 2, 3, 7, 9, 16, 37, 40, 42

(511) 2 - Farbivá.

3 - Čistiace prípravky; odmasťovacie prípravky (nie na použitie vo výrobnom procese).

7 - Pásové dopravníky; pečiatkovacie stroje; etiketovacie stroje; razidlá (stroje); rytecké stroje; tlačiarenské stroje; ochranné kryty (časti strojov); farbiace stroje; roboty (stroje).

9 - Počítače; počítačové programy.

16 - Papier; papierové alebo lepenkové etikety; tlačoviny.

37 - Inštalácia, údržba a opravy strojov.

40 - Spracovanie a úprava materiálov.

42 - Inžinierska činnosť; priemyselné dizajnérstvo; výskum a vývoj nových výrobkov (pre zákazníkov); navrhovanie a vývoj počítačového hardvéru a softvéru.

(540)

(591) čierna, modrá

(731) LIFTEC SK, s.r.o., Námestie SNP 7, 911 01 Trenčín, SK;

(210) 2961-2017

(220) 21.12.2017

11(511) 2, 3, 7, 9, 16, 37, 40, 42

(511) 2 - Farbivá.

3 - Čistiace prípravky; odmasťovacie prípravky (nie na použitie vo výrobnom procese).

7 - Pásové dopravníky; pečiatkovacie stroje; etiketovacie stroje; razidlá (stroje); rytecké stroje; tlačiarenské stroje; ochranné kryty (časti strojov); farbiace stroje; roboty (stroje).

9 - Počítače; počítačové programy.

16 - Papier; papierové alebo lepenkové etikety; tlačoviny.

37 - Inštalácia, údržba a opravy strojov.

40 - Spracovanie a úprava materiálov.

42 - Inžinierska činnosť, priemyselné dizajnérstvo; výskum a vývoj nových výrobkov (pre zákazníkov); navrhovanie a vývoj počítačového hardvéru a softvéru.

(540) LIFTEC SK - Rozdiel je v prístupe

(731) LIFTEC SK, s.r.o., Námestie SNP 7, 911 01 Trenčín, SK;

(210) 2966-2017

(220) 19.12.2017

11(511) 35, 36, 45

(511) 35 - Poradenstvo pri organizovaní a riadení obchodnej činnosti; pomoc pri riadení obchodných alebo priemyselných podnikov; poradenstvo pri organizovaní obchodnej činnosti; poradenské služby pri riadení obchodnej činnosti; odborné obchodné alebo podnikateľské poradenstvo; vyjednávanie a uzatváranie obchodných transakcií pre tretie osoby; dohadovanie obchodných zmlúv pre tretie osoby.

36 - Kancelárie zaoberajúce sa inkasovaním pohľadávok; úschovné služby, úschova v bezpečnostných schránkach; správcovstvo majetku (pre tretie osoby).

45 - Poradenstvo v oblasti práv duševného vlastníctva; monitorovacie služby v oblasti práv na duševné vlastníctvo s cieľom poskytnúť právne poradenstvo; právny výskum; advokátske služby; udeľovanie licencií na počítačové programy (právne služby); registrácia doménových mien (právne služby); vypracovávanie právnych dokumentov; správa licencií (právne služby); dohadovanie zmlúv pre tretie osoby (právne služby).

(540) NOSA LEGAL

(731) Mgr. Vitaliy Nosa, advokát, Koreničova 699/2, 811 03 Bratislava, SK;

(210) 2967-2017

(220) 19.12.2017

11(511) 9, 38, 42

(511) 9 - Počítačové programy (sťahovateľné); počítačové softvérové aplikácie (sťahovateľné); počítačové softvérové platformy; počítačový softvér (nahraté počítačové programy); nahraté počítačové programy; počítačové operačné programy (nahraté); monitorovacie počítačové programy; softvér na navrhovanie a vývoj softvéru a softvérových aplikácií; softvér na správu databáz; softvér na spracovanie údajov; softvér na poskytovanie počítačových technológií prostredníctvom internetu (cloud computing); počítačové rozhrania; počítače; počítačový hardvér; periférne zariadenia počítačov; elektronické publikácie (sťahovateľné); USB kľúče; zariadenia na spracovanie údajov; magnetické nosiče údajov; optické nosiče údajov; magnetické disky; optické disky; pružné disky; kompaktné disky.

38 - Komunikácia prostredníctvom počítačových terminálov; komunikácia prostredníctvom optických sietí; prenos digitálnych súborov; prenos

správ a obrazových informácií prostredníctvom počítačov; posielanie správ; prenos elektronickej pošty; kontinuálny prenos dát (streaming); informácie v oblasti telekomunikácií; poskytovanie telekomunikačného pripojenia do svetovej počítačovej siete; poskytovanie užívateľského prístupu do svetovej počítačovej siete; poskytovanie prístupu do databáz; poskytovanie prístupu k platformám a portálom na internete; videokonferenčné služby; poskytovanie diskusných fór online; poskytovanie priestoru na diskusiu na internete.

42 - Poskytovanie softvéru prostredníctvom internetu (SaaS); poskytovanie počítačových technológií prostredníctvom internetu (cloud computing); technologické poradenstvo; externé poskytovanie služieb v oblasti informačných technológií; poradenstvo v oblasti informačných technológií; poradenstvo v oblasti počítačových technológií; poradenstvo v oblasti telekomunikačných technológií; poskytovanie informácií o počítačových technológiách a programovaní prostredníctvom webových stránok; poradenstvo v oblasti počítačových programov; poradenstvo v oblasti počítačovej bezpečnosti; poradenstvo v oblasti internetovej bezpečnosti; poradenstvo v oblasti ochrany údajov; poradenstvo v oblasti návrhu a vývoja počítačového hardvéru; počítačové programovanie; tvorba softvéru; aktualizovanie počítačového softvéru; údržba počítačového softvéru; inštalácia počítačového softvéru; požičiavanie počítačového softvéru; zhotovovanie kópií počítačových programov; návrh počítačových systémov; analýzy počítačových systémov; diaľkové monitorovanie počítačových systémov; monitorovanie počítačových systémov na zisťovanie porúch; prevod údajov alebo dokumentov z fyzických médií na elektronické médiá; prevod (konverzia) počítačových programov alebo údajov (nie fyzicky); obnovovanie počítačových databáz; uchovávanie elektronických údajov; zálohovanie údajov mimo pracoviska; kódovanie údajov; poskytovanie internetových vyhľadávačov; poradenstvo pri tvorbe webových stránok; tvorba a udržiavanie webových stránok (pre tretie osoby); hostovanie na počítačových stránkach (webových stránkach); prenájom webových serverov; prenájom počítačových serverov (serverhosting).

(540) Twinzu

(731) JUMP soft a.s., Fazul'ová 7, 811 07 Bratislava, SK;

(740) LITVÁKOVÁ A SPOL., s. r. o., Patentová a známková kancelária, Bratislava, SK;

(210) 2968-2017

(220) 20.12.2017

11(511) 9, 42

(511) 9 - Zvukové signálne zariadenia; sčítavacie stroje; prístroje na rozbor vzduchu; skriňové rozvádzače (elektrotechnika); meračlá; komparátory; elektrické signalizačné zvončeky; váhy; stroje na váženie; koncovky (elektrotechnika); blikavé svetlá (svetelné signály); signalizačné (návestné) zvonce; rozvodné skrine, spínacie skrine (elektrotechnika); počítadlá; spojovacie skrinky (elektrotechnika); meracie prístroje; riadiace panely (elektro-

technika); váhy; meradlá; bezpečnostné zariadenia pre železničnú dopravu; vysokofrekvenčné prístroje; rýchlomery, tachometre; signalizačné návěstné lampáše; lasery (nie na lekárske použitie); svetelné tabule; automatické časové spínače (nie hodinárske); prístroje a nástroje na váženie; svetelné alebo mechanické návěstidlá; indikátory teploty; presné váhy; počítačový softvér (nahraté počítačové programy); optické čítacie zariadenia; čítacie zariadenia (zariadenia na spracovanie údajov); skenery (zariadenia na spracovanie údajov); čierne skrinky (záznamníky údajov).

42 - Vypracovanie stavebných výkresov; technický výskum; štúdie technických projektov; inžinierska činnosť; počítačové programovanie; fyzikálny výskum; kalibrácia; tvorba softvéru; aktualizovanie počítačového softvéru; poradenstvo v oblasti návrhu a vývoja počítačového hardvéru; výskum a vývoj nových výrobkov (pre zákazníkov); obnovovanie počítačových databáz; údržba počítačového softvéru; analýzy počítačových systémov; návrh počítačových systémov; zhotovenie kópií počítačových programov; inštalácia počítačového softvéru; poradenstvo v oblasti počítačových programov; diaľkové monitorovanie počítačových systémov; poskytovanie softvéru prostredníctvom internetu (SaaS); poradenstvo v oblasti informačných technológií; vedecký výskum; prenájom počítačových serverov (server-hosting); zálohovanie údajov mimo pracoviska; uchovávanie elektronických údajov; poskytovanie počítačových technológií prostredníctvom internetu (cloud computing); externé poskytovanie služieb v oblasti informačných technológií; poradenstvo v oblasti počítačových technológií; monitorovanie počítačových systémov na zisťovanie porúch; poradenstvo v oblasti ochrany údajov; kódovanie údajov; monitorovanie počítačových systémov na zistenie neoprávneného vstupu alebo zneužitia dát.

(540)

Betamont

(731) BETAMONT s.r.o., J. Jesenského 1054/44, 960 03 Zvolen, SK;

(740) BELEŠČÁK & PARTNERS, s.r.o., Piešťany, SK;

(210) 2969-2017

(220) 20.12.2017

11(511) 39, 41, 43

(511) 39 - Sprevádzanie turistov; zásobovanie vodou; letecká doprava; prevoz sanitkou; odťahovanie vozidiel pri poruchách a nehodách; prenájom automobilov; automobilová doprava; autobusová doprava; výletné lode (služby); prenajímanie plavidiel (člnov, lodí); lámanie ľadu; kamiónová nákladná doprava; zachraňovanie lodí; vykládanie lodného nákladu; dovoz, doprava; železničná doprava; prenájom koní; doručovanie balíkov; nosenie batožín; balenie tovarov; sprostredkovanie námornej dopravy; organizovanie turistických plavieb; turistické prehliadky (doprava); vykládanie nákladov; doručovanie tovarov; skla-

dovanie tovarov (úschova); rozvod vody; rozvod elektriny; obsluhovanie prieplovových vrát; parkovanie automobilov (služby); skladovanie; uskladňovanie; prenájom skladísk; lodná trajektová doprava; riečna doprava; lodná preprava tovaru; prenájom dopravných prostriedkov; prenájom garáží; doprava ropovodom; prenájom miest na parkovanie; prenájom chladiarenských zariadení; prenájom vozidiel; prenájom osobných vagonov; prenájom nákladných vagonov; doprava nábytku; doprava, preprava; lodná doprava; organizovanie zájazdov; osobná doprava; pilotovanie (riadenie lietadiel); remorkáž; uvŕňovanie uviaznutých lodí; rezervácie miestieniek na cestovanie; záchranné služby; taxislužba; električková doprava; expedičné služby; námorná doprava; doprava pancierovými vozidlami; doprava cestujúcich; doprava a skladovanie odpadu; úschova lodí a člnov; sprostredkovanie nákladnej dopravy; sprostredkovanie dopravy; služby vodičov; doručovacie služby (správy alebo tovar); informácie o skladovaní; informácie o možnostiach dopravy; prenájom potápačských zvonov; požičiavanie potápačských skafandrov; prenájom skladovacích kontajnerov; požičiavanie nosičov na automobily; záchranné služby v doprave; rezervácie dopravy; rezervácie zájazdov; podmorské záchranné práce; balenie tovarov; doručovacie služby; doručovanie novín a časopisov; distribúcia tovarov na dobierku; distribúcia energie; prenájom pretekárskych vozidiel; prenájom pojazdových kresiel; nakladanie a vykládanie v dokoch; skladovanie elektronicky uložených údajov a dokumentov; vypúšťanie satelitov (pre zákazníkov); doručovanie kvetov; frankovanie poštových zásielok; informácie o dopravnej premávke; prenájom mrazničiek; plnenie fliaš; logistické služby v doprave; prenájom leteckých dopravných prostriedkov; doprava nákladnými vlečnými člmi; prenájom autokarov; prenájom leteckých motorov; strážená doprava cenností; prenájom navigačných systémov; poskytovanie informácií o cestovnej trase; balenie darčiekov; prenájom traktorov; zber recyklovateľných výrobkov (doprava); prenájom elektrických vinoték; doplňovanie hotovosti do bankomatov; zdieľanie automobilov.

41 - Zábava; poskytovanie zariadení na oddych a rekreáciu; poskytovanie športovísk; informácie o možnostiach zábavy; služby poskytované prázdninovými tábormi (zábava); informácie o možnostiach rekreácie; tábory na športové sústreďenia; prenájom športových plôch.

43 - Ubytovacie kancelárie (hotely, penzióny); dodávanie hotových jedál a nápojov na objednávku (katering); domovy dôchodcov; kaviarne; samoobslužné jedálne; poskytovanie pozemkov pre kempingy; závodné jedálne; prenájom prechodného ubytovania; penzióny; turistické ubytovne; hotelierske služby; detské jasle; reštauračné (stravovacie) služby; rezervácie ubytovania v penziónoch; rezervácie ubytovania v hoteloch; samoobslužné reštaurácie; rýchle občerstvenie (snackbary); ubytovanie pre zvieratá; bary (služby); prázdninové tábory (ubytovacie služby); prenájom prenosných stavieb; rezervácie prechodného ubytovania; motely (služby); požičiavanie stolíčiek, stolov, obrusov a nápojového skla; prenájom prednáškových sál; požičiavanie turistických

stanov; požičiavanie prístrojov na prípravu jedál; prenájom automatov na pitnú vodu; prenájom osvetľovacích zariadení; ozdobné vyrezávanie ovocia a zeleniny; recepčné služby pre dočasné ubytovanie (správa príchodov a odchodov); reštaurácie s japonskou kuchyňou (washoku).

(540)



(591) bledo modrá, tmavo modrá, biela

(731) CK Sun & Fun Holidays, s.r.o., Hlavná 5599, 929 01 Dunajská Streda, SK;

(740) Brichtová Tatiana, JUDr., Bratislava, SK;

(210) 2970-2017

(220) 20.12.2017

11(511) 39, 41, 43

(511) 39 - Sprevádzanie turistov; zásobovanie vodou; letecká doprava; prevoz sanitkou; odľahovanie vozidiel pri poruchách a nehodách; prenájom automobilov; automobilová doprava; autobusová doprava; výletné lode (služby); prenajímanie plavidiel (člnov, lodí); lámanie ľadu; kamiónová nákladná doprava; zachraňovanie lodí; vykladanie lodného nákladu; dovoz, doprava; železničná doprava; prenájom koní; doručovanie balíkov; nosenie batožín; balenie tovarov; sprostredkovanie námornej dopravy; organizovanie turistických plavieb; turistické prehliadky (doprava); vykladanie nákladov; doručovanie tovarov; skladovanie tovarov (úschova); rozvod vody; rozvod elektriny; obsluhovanie prieplových vrát; parkovanie automobilov (služby); skladovanie; uskladňovanie; prenájom skladísk; lodná trajektová doprava; riečna doprava; lodná preprava tovaru; prenájom dopravných prostriedkov; prenájom garáží; doprava ropovodom; prenájom miest na parkovanie; prenájom chladiarenských zariadení; prenájom vozidiel; prenájom osobných vagónov; prenájom nákladných vagónov; doprava nábytku; doprava, preprava; lodná doprava; organizovanie zájazdov; osobná doprava; pilotovanie (riadenie lietadiel); remorkáž; uvoľňovanie uviaznutých lodí; rezervácie miesteniek na cestovanie; záchranné služby; taxislužba; električková doprava; expedičné služby; námorná doprava; doprava pancierovými vozidlami; doprava cestujúcich; doprava a skladovanie odpadu; úschova lodí a člnov; sprostredkovanie nákladnej dopravy; sprostredkovanie dopravy; služby vodičov; doručovacie služby (správy alebo tovar); informácie o skladovaní; informácie o možnostiach dopravy; prenájom potápačských zvonov; požičiavanie potápačských skafandrov; prenájom skladovacích kontajnerov; požičiavanie nosičov na automobily; záchranné služby v doprave; rezervácie dopravy; rezervácie zájazdov; podmorské záchranné práce; balenie tovarov; doručovacie služby; doručovanie novin a časopisov; distribúcia tovarov na dobierku; distribúcia energie; prenájom pretekárskych vozidiel; prenájom pojazdných kresiel;

nakladanie a vykladanie v dokoch; skladovanie elektronicky uložených údajov a dokumentov; vypúšťanie satelitov (pre zákazníkov); doručovanie kvetov; frankovanie poštových zásielok; informácie o dopravnej premávke; prenájom mrazničiek; plnenie fliaš; logistické služby v doprave; prenájom leteckých dopravných prostriedkov; doprava nákladnými vlečnými člnmi; prenájom autokarov; prenájom leteckých motorov; strážená doprava cenností; prenájom navigačných systémov; poskytovanie informácií o cestovnej trase; balenie darčiekov; prenájom traktorov; zber recyklovateľných výrobkov (doprava); prenájom elektrických vinoték; dopĺňovanie hotovosti do bankomatov; zdieľanie automobilov.

41 - Zábava; poskytovanie zariadení na oddych a rekreáciu; poskytovanie športovísk; informácie o možnostiach zábavy; služby poskytované prázdninovými tábormi (zábava); informácie o možnostiach rekreácie; tábory na športové sústreďenia; prenájom športových plôch.

43 - Ubytovacie kancelárie (hotely, penzióny); dodávanie hotových jedál a nápojov na objednávku (ketering); domovy dôchodcov; kaviarne; samoobslužné jedálne; poskytovanie pozemkov pre kempingy; závodné jedálne; prenájom prechodného ubytovania; penzióny; turistické ubytovne; hotelierske služby; detské jasle; reštauračné (stravovacie) služby; rezervácie ubytovania v penziónoch; rezervácie ubytovania v hoteloch; samoobslužné reštaurácie; rýchle občerstvenie (snackbary); ubytovanie pre zvieratá; bary (služby); prázdninové tábory (ubytovacie služby); prenájom prenosných stavieb; rezervácie prechodného ubytovania; motely (služby); požičiavanie stoličiek, stolov, obrusov a nápojového skla; prenájom prednáškových sál; požičiavanie turistických stanov; požičiavanie prístrojov na prípravu jedál; prenájom automatov na pitnú vodu; prenájom osvetľovacích zariadení; ozdobné vyrezávanie ovocia a zeleniny; recepčné služby pre dočasné ubytovanie (správa príchodov a odchodov); reštaurácie s japonskou kuchyňou (washoku).

(540) Last Call Travel

(731) CK Sun & Fun Holidays, s.r.o., Hlavná 5599, 929 01 Dunajská Streda, SK;

(740) Brichtová Tatiana, JUDr., Bratislava, SK;

(210) 2977-2017

(220) 21.12.2017

11(511) 1, 31, 32, 33

(511) 1 - Vinny alkohol.

31 - Čerstvé hrozno.

32 - Nealkoholické nápoje; pivo.

33 - Víno; alkoholické nápoje okrem piva.

(540) CATbernet

(731) Pivnica Tibava s.r.o., Tibava 210, 073 01 Tibava, SK;

(210) 2978-2017

(220) 20.12.2017

11(511) 32

(511) 32 - Pivo; nealkoholické ovocné nápoje; ovocné džúsy; minerálne vody (nápoje); stolové vody; limonády; zeleninové džúsy (nápoje); sýtené vody; ovocné nektáre; izotonické nápoje.

(540) Diego

(731) Slovenské pramene a žriedla, a.s., Budiš, 038 23 Dubové, SK;

(740) G. Lehnert, k.s., Bratislava-Staré Mesto, SK;

(210) 2979-2017

(220) 20.12.2017

11(511) 9, 35, 38, 41

(511) 9 - Počítačový softvér (nahraté počítačové programy); elektronické vreckové slovníky; elektronické publikácie (sťahovateľné); počítačové programy (sťahovateľné); počítačové softvérové aplikácie (sťahovateľné).

35 - Rozširovanie reklamných materiálov zákazníkom (letáky, prospekty, tlačoviny, vzorky); vydávanie reklamných textov; reklama; rozhlasová reklama; televízna reklama; podpora predaja (pre tretie osoby); zbieranie údajov do počítačových databáz; zoraďovanie údajov v počítačových databázach; on line reklama na počítačovej komunikačnej sieti; vyhľadávanie informácií v počítačových súboroch (pre tretie osoby); prenájom reklamného času v komunikačných médiách; písanie reklamných textov; vyhľadávanie sponzorov; tvorba reklamných filmov; marketing; telemarketingové služby; optimalizácia internetových vyhľadávačov na podporu predaja; optimalizácia obchodovania na webových stránkach; platené reklamné služby typu „klikni sem“; aktualizácia a údržba údajov v počítačových databázach; poskytovanie obchodných informácií prostredníctvom webových stránok; on line poskytovanie obchodného priestoru pre nákupcov a predajcov tovarov a služieb; písanie textov scenárov na reklamné účely; záznamy písomnej komunikácie a údajov; aktualizácia a údržba informácií v registroch; zostavovanie zoznamov informácií na obchodné alebo reklamné účely; poradenstvo v oblasti komunikácie (vzťahy s verejnosťou); poradenstvo v oblasti komunikácie (reklama).

38 - Rozhlasové vysielanie; posielanie správ; televízne vysielanie; telefonické služby; telefónická komunikácia; komunikácia mobilnými telefónmi; komunikácia prostredníctvom počítačových terminálov; prenos správ a obrazových informácií prostredníctvom počítačov; prenos elektronickej pošty; výzvy (rádiom, telefónom alebo inými elektronickými komunikačnými prostriedkami); komunikácia prostredníctvom optických sietí; telekonferenčné služby; poskytovanie priestoru na diskusiu na internete; poskytovanie prístupu do databáz; prenos digitálnych súborov; videokonferenčné služby; poskytovanie diskusných fór online; kontinuálny prenos dát (streaming); prenos videonahrávok na objednávku.

41 - Akadémie (vzdelávanie); organizovanie vedomostných alebo zábavných súťaží; korešpondenčné vzdelávacie kurzy; vydávanie textov (ok-

rem reklamných); vyučovanie; vzdelávanie; školenia; požičovanie zvukových nahrávok; požičovne kníh (kníhnice); vydávanie kníh; tvorba rozhlasových a televíznych programov; služby pojazdných knižníc; organizovanie a vedenie kolokvií; organizovanie a vedenie konferencií; organizovanie a vedenie kongresov; informácie o výchove a vzdelávaní; skúšanie, preskúšavanie (pedagogická činnosť); organizovanie kultúrnych alebo vzdelávacích výstav; služby poskytované prázdninovými tábormi (zábava); organizovanie živých vystúpení; plánovanie a organizovanie večierok; praktický výcvik (ukážky); organizovanie a vedenie seminárov; organizovanie a vedenie tvorivých dielní (výučba); organizovanie lotérií; organizovanie predstavení (manažérske služby); písanie textov scenárov nie na reklamné účely; online vydávanie elektronických kníh a časopisov; titulkovanie; online poskytovanie elektronických publikácií (bez možnosti kopírovania); prekladateľské služby; tlmočenie posunkovej reči; nahrávanie videopások; písanie textov; koučovanie (školenie); tlmočnicke služby; odborné preškoľovanie; školské služby (vzdelávanie); on line poskytovanie videozáznamov (bez možnosti kopírovania); individuálne vyučovanie; organizovanie a vedenie vzdelávacích fór s osobnou účasťou; vyučovanie pomocou simulátorov.

(540)

(591) modrá (#099cd2), zelená (#04c598), červená (#fe4237), oranžová (#feae59)

(731) Jazykový mentoring s.r.o., Jána Švermu 1178/12, 958 01 Partizánske, SK;

(210) 2981-2017

(220) 20.12.2017

11(511) 39, 41, 43

(511) 39 - Sprevádzanie turistov; zásobovanie vodou; letecká doprava; prevoz sanitkou; odťahovanie vozidiel pri poruchách a nehodách; prenájom automobilov; automobilová doprava; autobusová doprava; výletné lode (služby); prenajímanie plavidiel (člnov, lodí); lámanie ľadu; kamiónová nákladná doprava; zachraňovanie lodí; vykladanie lodného nákladu; dovoz, doprava; železničná doprava; prenájom koní; doručovanie balíkov; nosenie batožín; balenie tovarov; sprostredkovanie námornej dopravy; organizovanie turistických plavieb; turistické prehliadky (doprava); vykladanie nákladov; doručovanie tovarov; skladovanie tovarov (úschova); rozvod vody; rozvod elektriny; obsluhovanie prieplových vrát; parkovanie automobilov (služby); skladovanie; uskladňovanie; prenájom skladísk; lodná trajektová doprava; riečna doprava; lodná preprava tovaru; prenájom dopravných prostriedkov; prenájom garáží; doprava ropovodom; prenájom miest na parkovanie; prenájom chladiarenských zariadení; prenájom vozidiel; prenájom osobných vagónov;

prenájom nákladných vagónov; doprava nábytku; doprava, preprava; lodná doprava; organizovanie zájazdov; osobná doprava; pilotovanie (riadenie lietadiel); remorkáž; uvoľňovanie uviaznutých lodí; rezervácie miesteniek na cestovanie; záchranné služby; taxislužba; električková doprava; expedičné služby; námorná doprava; doprava pancierovými vozidlami; doprava cestujúcich; doprava a skladovanie odpadu; úschova lodí a člnov; sprostredkovanie nákladnej dopravy; sprostredkovanie dopravy; služby vodičov; doručovacie služby (správy alebo tovar); informácie o skladovaní; informácie o možnostiach dopravy; prenájom potápačských zvonov; požičiavanie potápačských skafandrov; prenájom skladovacích kontajnerov; požičiavanie nosičov na automobily; záchranné služby v doprave; rezervácie dopravy; rezervácie zájazdov; podmorské záchranné práce; balenie tovarov; doručovacie služby; doručovanie novin a časopisov; distribúcia tovarov na dobierku; distribúcia energie; prenájom pretekárskych vozidiel; prenájom pojazdných kresiel; nakladanie a vykládanie v dokoch; skladovanie elektronicky uložených údajov a dokumentov; vypúšťanie satelitov (pre zákazníkov); doručovanie kvetov; frankovanie poštových zásielok; informácie o dopravnej premávke; prenájom mrazničiek; plnenie fliaš; logistické služby v doprave; prenájom leteckých dopravných prostriedkov; doprava nákladnými vlečnými člmi; prenájom autokarov; prenájom leteckých motorov; strážená doprava cenností; prenájom navigačných systémov; poskytovanie informácií o cestovnej trase; balenie darčiek; prenájom traktorov; zber recyklovateľných výrobkov (doprava); prenájom elektrických vinoték; dopĺňovanie hotovosti do bankomatov; zdieľanie automobilov.

41 - Zábava; poskytovanie zariadení na oddych a rekreáciu; poskytovanie športovísk; informácie o možnostiach zábavy; služby poskytované prázdninovými táborňami (zábava); informácie o možnostiach rekreácie; tábory na športové sústreďenia; prenájom športových plôch.

43 - Ubytovacie kancelárie (hotely, penzióny); dodávanie hotových jedál a nápojov na objednávku (katering); domovy dôchodcov; kaviarne; samoobslužné jedálne; poskytovanie pozemkov pre kempingy; závodné jedálne; prenájom prechodného ubytovania; penzióny; turistické ubytovne; hotelierske služby; detské jasle; reštauračné (stravovacie) služby; rezervácie ubytovania v penziónoch; rezervácie ubytovania v hoteloch; samoobslužné reštaurácie; rýchle občerstvenie (snackbary); ubytovanie pre zvieratá; bary (služby); prázdninové tábory (ubytovacie služby); prenájom prenosných stavieb; rezervácie prechodného ubytovania; motely (služby); požičiavanie stoličiek, stolov, obrusov a nápojového skla; prenájom prednáškových sál; požičiavanie turistických stanov; požičiavanie prístrojov na prípravu jedál; prenájom automatov na pitnú vodu; prenájom osvetľovacích zariadení; ozdobné vyrezávanie ovocia a zeleniny; recepčné služby pre dočasné ubytovanie (správa príchodov a odchodov); reštaurácie s japonskou kuchyňou (washoku).

(540)



(591) žltá, modrá, biela

(731) CK Sun & Fun Holidays, s.r.o., Hlavná 5599, 929 01 Dunajská Streda, SK;

(740) Brichtová Tatiana, JUDr., Bratislava, SK;

(210) 2982-2017

(220) 20.12.2017

11(511) 39, 41, 43

(511) 39 - Sprevádzanie turistov; zásobovanie vodou; letecká doprava; prevoz sanitkou; odťahovanie vozidiel pri poruchách a nehodách; prenájom automobilov; automobilová doprava; autobusová doprava; výletné lode (služby); prenajímanie plavidiel (člnov, lodí); lámame ľadu; kamiónová nákladná doprava; zachraňovanie lodí; vykládanie lodného nákladu; dovoz, doprava; železničná doprava; prenájom koní; doručovanie balíkov; nosenie batožín; balenie tovarov; sprostredkovanie námornej dopravy; organizovanie turistických plavieb; turistické prehliadky (doprava); vykládanie nákladov; doručovanie tovarov; skladovanie tovarov (úschova); rozvod vody; rozvod elektriny; obsluhovanie prielavových vrát; parkovanie automobilov (služby); skladovanie; uskladňovanie; prenájom skladísk; lodná trajektová doprava; riečna doprava; lodná preprava tovaru; prenájom dopravných prostriedkov; prenájom garáží; doprava ropovodom; prenájom miest na parkovanie; prenájom chladiarenských zariadení; prenájom vozidiel; prenájom osobných vagónov; prenájom nákladných vagónov; doprava nábytku; doprava, preprava; lodná doprava; organizovanie zájazdov; osobná doprava; pilotovanie (riadenie lietadiel); remorkáž; uvoľňovanie uviaznutých lodí; rezervácie miesteniek na cestovanie; záchranné služby; taxislužba; električková doprava; expedičné služby; námorná doprava; doprava pancierovými vozidlami; doprava cestujúcich; doprava a skladovanie odpadu; úschova lodí a člnov; sprostredkovanie nákladnej dopravy; sprostredkovanie dopravy; služby vodičov; doručovacie služby (správy alebo tovar); informácie o skladovaní; informácie o možnostiach dopravy; prenájom potápačských zvonov; požičiavanie potápačských skafandrov; prenájom skladovacích kontajnerov; požičiavanie nosičov na automobily; záchranné služby v doprave; rezervácie dopravy; rezervácie zájazdov; podmorské záchranné práce; balenie tovarov; doručovacie služby; doručovanie novin a časopisov; distribúcia tovarov na dobierku; distribúcia energie; prenájom pretekárskych vozidiel; prenájom pojazdných kresiel; nakladanie a vykládanie v dokoch; skladovanie elektronicky uložených údajov a dokumentov;

vypúšťanie satelitov (pre zákazníkov); doručovanie kvetov; frankovanie poštových zásielok; informácie o dopravnej premávke; prenájom mrazničiek; plnenie fliaš; logistické služby v doprave; prenájom leteckých dopravných prostriedkov; doprava nákladnými vlečnými člmi; prenájom autokarov; prenájom leteckých motorov; strážená doprava cenností; prenájom navigačných systémov; poskytovanie informácií o cestovnej trase; balenie darčiekov; prenájom traktorov; zber recyklovateľných výrobkov (doprava); prenájom elektrických vinoték; doplňovanie hotovosti do bankomatov; zdieľanie automobilov.

41 - Zábava; poskytovanie zariadení na oddych a rekreáciu; poskytovanie športovísk; informácie o možnostiach zábavy; služby poskytované prázdninovými tábormi (zábava); informácie o možnostiach rekreácie; tábory na športové sústreďenia; prenájom športových plôch.

43 - Ubytovacie kancelárie (hotely, penzióny); dodávanie hotových jedál a nápojov na objednávku (katering); domovy dôchodcov; kaviarne; samoobslužné jedálne; poskytovanie pozemkov pre kempingy; závodné jedálne; prenájom prechodného ubytovania; penzióny; turistické ubytovne; hotelierske služby; detské jasle; reštauračné (stravovacie) služby; rezervácie ubytovania v penziónoch; rezervácie ubytovania v hoteloch; samoobslužné reštaurácie; rýchle občerstvenie (snackbary); ubytovanie pre zvieratá; bary (služby); prázdninové tábory (ubytovacie služby); prenájom prenosných stavieb; rezervácie prechodného ubytovania; motely (služby); požičiavanie stoličiek, stolov, obrusov a nápojového skla; prenájom prednáškových sál; požičiavanie turistických stanov; požičiavanie prístrojov na prípravu jedál; prenájom automatov na pitnú vodu; prenájom osvetľovacích zariadení; ozdobné vyrezávanie ovocia a zeleniny; recepčné služby pre dočasné ubytovanie (správa príchodov a odchodov); reštaurácie s japonskou kuchyňou (washoku).

(540) SNOW & FUN

(731) CK Sun & Fun Holidays, s.r.o., Hlavná 5599, 929 01 Dunajská Streda, SK;

(740) Brichtová Tatiana, JUDr., Bratislava, SK;

(210) 2983-2017

(220) 20.12.2017

11(511) 39, 41, 43

(511) 39 - Sprevádzanie turistov; zásobovanie vodou; letecká doprava; prevoz sanitkou; odťahovanie vozidiel pri poruchách a nehodách; prenájom automobilov; automobilová doprava; autobusová doprava; výletné lode (služby); prenajímanie plavidiel (člnov, lodí); lámanie ľadu; kamiónová nákladná doprava; zachraňovanie lodí; vykladanie lodného nákladu; dovoz, doprava; železničná doprava; prenájom koní; doručovanie balíkov; nosenie batožín; balenie tovarov; sprostredkovanie námornej dopravy; organizovanie turistických plavieb; turistické prehliadky (doprava); vykladanie nákladov; doručovanie tovarov; skladovanie tovarov (úschova); rozvod vody; rozvod elektriny; obsluhovanie priplavových vrát; parkovanie automobilov (služby); skladovanie; uskladňovanie; prenájom skladísk; lodná trajektová

doprava; riečna doprava; lodná preprava tovaru; prenájom dopravných prostriedkov; prenájom garáží; doprava ropovodom; prenájom miest na parkovanie; prenájom chladiarenských zariadení; prenájom vozidiel; prenájom osobných vagónov; prenájom nákladných vagónov; doprava nábytku; doprava, preprava; lodná doprava; organizovanie zájazdov; osobná doprava; pilotovanie (riadenie lietadiel); remorkáž; uvoľňovanie uviaznutých lodí; rezervácie miesteniak na cestovanie; záchranné služby; taxislužba; električková doprava; expedičné služby; námorná doprava; doprava pancierovými vozidlami; doprava cestujúcich; doprava a skladovanie odpadu; úschova lodí a člnov; sprostredkovanie nákladnej dopravy; sprostredkovanie dopravy; služby vodičov; doručovacie služby (správy alebo tovar); informácie o skladovaní; informácie o možnostiach dopravy; prenájom potápačských zvonov; požičiavanie potápačských skafandrov; prenájom skladovacích kontajnerov; požičiavanie nosičov na automobily; záchranné služby v doprave; rezervácie dopravy; rezervácie zájazdov; podmorské záchranné práce; balenie tovarov; doručovacie služby; doručovanie novin a časopisov; distribúcia tovarov na dobierku; distribúcia energie; prenájom pretekárskych vozidiel; prenájom pojazdných kresiel; nakladanie a vykladanie v dokoch; skladovanie elektronicky uložených údajov a dokumentov; vypúšťanie satelitov (pre zákazníkov); doručovanie kvetov; frankovanie poštových zásielok; informácie o dopravnej premávke; prenájom mrazničiek; plnenie fliaš; logistické služby v doprave; prenájom leteckých dopravných prostriedkov; doprava nákladnými vlečnými člmi; prenájom autokarov; prenájom leteckých motorov; strážená doprava cenností; prenájom navigačných systémov; poskytovanie informácií o cestovnej trase; balenie darčiekov; prenájom traktorov; zber recyklovateľných výrobkov (doprava); prenájom elektrických vinoték; doplňovanie hotovosti do bankomatov; zdieľanie automobilov.

41 - Zábava; poskytovanie zariadení na oddych a rekreáciu; poskytovanie športovísk; informácie o možnostiach zábavy; služby poskytované prázdninovými tábormi (zábava); informácie o možnostiach rekreácie; tábory na športové sústreďenia; prenájom športových plôch.

43 - Ubytovacie kancelárie (hotely, penzióny); dodávanie hotových jedál a nápojov na objednávku (katering); domovy dôchodcov; kaviarne; samoobslužné jedálne; poskytovanie pozemkov pre kempingy; závodné jedálne; prenájom prechodného ubytovania; penzióny; turistické ubytovne; hotelierske služby; detské jasle; reštauračné (stravovacie) služby; rezervácie ubytovania v penziónoch; rezervácie ubytovania v hoteloch; samoobslužné reštaurácie; rýchle občerstvenie (snackbary); ubytovanie pre zvieratá; bary (služby); prázdninové tábory (ubytovacie služby); prenájom prenosných stavieb; rezervácie prechodného ubytovania; motely (služby); požičiavanie stoličiek, stolov, obrusov a nápojového skla; prenájom prednáškových sál; požičiavanie turistických stanov; požičiavanie prístrojov na prípravu jedál; prenájom automatov na pitnú vodu; prenájom osvetľovacích zariadení; ozdobné vyrezávanie ovo-

cia a zeleniny; recepčné služby pre dočasné ubytovanie (správa príchodov a odchodov); reštaurácie s japonskou kuchyňou (washoku).

(540)



(591) červená, oranžová, žltá, biela

(731) CK Sun & Fun Holidays, s.r.o., Hlavná 5599, 929 01 Dunajská Streda, SK;

(740) Brichtová Tatiana, JUDr., Bratislava, SK;

(210) 2984-2017

(220) 21.12.2017

11(511) 9, 28, 35, 41

(511) 9 - Elektronické stieracie žreby na lotériové hry (softvér).

28 - Karty na bingo; hracie karty; hracie žetóny; žetóny na hazardné hry; stieracie žreby na lotériové hry; výherné hracie automaty; hracie automaty uvádzané do činnosti vhođením mince; hracie videoautomaty.

35 - Reklama; podpora predaja (pre tretie osoby); online reklama na počítačovej komunikačnej sieti; rozhlasová reklama; televízna reklama; reklamné služby uskutočňované prostredníctvom spotrebiteľských lotérií; vydávanie reklamných textov; aktualizovanie reklamných materiálov; rozširovanie reklamných materiálov zákazníkom (letáky, prospekty, tlačoviny, vzorky); marketing.

41 - Zábava; organizovanie lotérií a stávkových hier; organizovanie lotérií a stávkových hier prostredníctvom internetu; organizovanie hier o peniaze; organizovanie elektronických žrebových lotérií; organizovanie spotrebiteľských lotérií; organizovanie žrebových lotérií; organizovanie kurzových stávk; organizovanie kurzových stávk prostredníctvom internetu; organizovanie doplnkových hier, pričom doplnková hra je číselná lotéria, ktorá je prevádzkovaná len spolu s inou číselnou lotériou; tvorba televíznych programov.

(540) 7 DE LUXE

(731) TIPOS, národná lotériová spoločnosť, a.s., Brečtanová 1, 830 07 Bratislava, SK;

(740) Litváková Edita, Ing., Bratislava, SK;

(210) 2988-2017

(220) 22.12.2017

11(511) 16, 35, 41

(511) 16 - Tlačoviny.

35 - Marketing; marketingový prieskum; prieskum trhu; poskytovanie obchodných alebo podnikateľských informácií; obchodný alebo podnikateľský prieskum; rozširovanie reklamných materiálov zákazníkom (letáky, prospekty, tlačoviny, vzorky).

41 - Organizovanie a vedenie tvorivých dielni (výučba); organizovanie a vedenie seminárov; organizovanie a vedenie konferencií; organizovanie a vedenie kongresov; informácie o možnostiach zábavy; informácie o možnostiach rekreácie.

(540)

Retail in **DETAIL**

(591) červená, modrá

(731) Blue Events s.r.o., Vysokovská 1336, 193 00 Praha, CZ;

(740) Advokátska kancelária Paul Q, s.r.o., Bratislava, SK;

(210) 2990-2017

(220) 21.12.2017

11(511) 9, 28, 35, 41

(511) 9 - Elektronické stieracie žreby na lotériové hry (softvér).

28 - Karty na bingo; hracie karty; hracie žetóny; žetóny na hazardné hry; stieracie žreby na lotériové hry; výherné hracie automaty; hracie automaty uvádzané do činnosti vhođením mince; hracie videoautomaty.

35 - Reklama; podpora predaja (pre tretie osoby); online reklama na počítačovej komunikačnej sieti; rozhlasová reklama; televízna reklama; reklamné služby uskutočňované prostredníctvom spotrebiteľských lotérií; vydávanie reklamných textov; aktualizovanie reklamných materiálov; rozširovanie reklamných materiálov zákazníkom (letáky, prospekty, tlačoviny, vzorky); marketing.

41 - Zábava; organizovanie lotérií a stávkových hier; organizovanie lotérií a stávkových hier prostredníctvom internetu; organizovanie hier o peniaze; organizovanie elektronických žrebových lotérií; organizovanie spotrebiteľských lotérií; organizovanie žrebových lotérií; organizovanie kurzových stávk; organizovanie kurzových stávk prostredníctvom internetu; organizovanie doplnkových hier, pričom doplnková hra je číselná lotéria, ktorá je prevádzkovaná len spolu s inou číselnou lotériou; tvorba televíznych programov.

(540) Srdce & Šťastie

(731) TIPOS, národná lotériová spoločnosť, a.s., Brečtanová 1, 830 07 Bratislava, SK;

(740) Litváková Edita, Ing., Bratislava, SK;

(210) 2991-2017

(220) 22.12.2017

11(511) 38, 42, 45

(511) 38 - Elektronické zobrazovacie tabule (telekomunikačné služby); poskytovanie prístupu do databáz.

42 - Uchovávanie elektronických údajov; hosťovanie na počítačových stránkach (webových stránkach).

45 - Online služby sociálnych sietí; zoznamovacie služby.

(540)



(731) Adentech s.r.o., Lindnerova 1610/4, 180 00 Praha 8, CZ;

(740) FAJNOR IP s.r.o., Bratislava-Petržalka, SK;

(210) 2992-2017

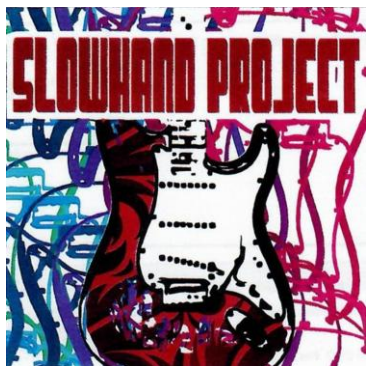
(220) 23.12.2017

11(511) 35, 41

(511) 35 - Reklama; marketing; vzťahy s verejnosťou (public relations).

41 - Organizovanie a vedenie koncertov; zábava; hudobná tvorba; on line poskytovanie digitálnej hudby (bez možnosti kopírovania); on line poskytovanie videozáznamov (bez možnosti kopírovania); fotografovanie; skladanie piesní.

(540)



(591) tyrkysová (Pantone 3265C), svetlomodrá (Pantone 299C), modrá (Pantone 285C), tmavomodrá (Pantone 072C), fialová (Pantone 295C), červená (Pantone 206C), čierna (Pantone 419C), tmavoružová (Pantone 215C)

(731) Menkyna Stanislav, Ing., Lúčna 14, 900 01 Modra, SK;

(210) 2995-2017

(220) 23.12.2017

11(511) 9, 35, 38, 41

(511) 9 - Počítačový softvér (nahraté počítačové programy); elektronické vreckové slovníky; elektronické publikácie (sťahovateľné); počítačové programy (sťahovateľné); počítačové softvérové aplikácie (sťahovateľné).

35 - Rozširovanie reklamných materiálov zákazníkom (letáky, prospekty, tlačoviny, vzorky); vydávanie reklamných textov; reklama; rozhlasová reklama; televízna reklama; podpora predaja (pre tretie osoby); zbieranie údajov do počítačových databáz; zoraďovanie údajov v počítačových databázach; on line reklama na počítačovej komunikačnej sieti; vyhľadávanie informácií v počítačových súboroch (pre tretie osoby); prenájom reklamného času v komunikačných médiách; písanie reklamných textov; vyhľadávanie sponzorov;

tvorba reklamných filmov; marketing; telemarketingové služby; optimalizácia internetových vyhľadávačov na podporu predaja; optimalizácia obchodovania na webových stránkach; platené reklamné služby typu „klikni sem“; aktualizácia a údržba údajov v počítačových databázach; poskytovanie obchodných informácií prostredníctvom webových stránok; on line poskytovanie obchodného priestoru pre nákupcov a predajcov tovarov a služieb; písanie textov scenárov na reklamné účely; záznamy písomnej komunikácie a údajov; aktualizácia a údržba informácií v registroch; zostavovanie zoznamov informácií na obchodné alebo reklamné účely; poradenstvo v oblasti komunikácie (vzťahy s verejnosťou); poradenstvo v oblasti komunikácie (reklama).

38 - Rozhlasové vysielanie; posielanie správ; televízne vysielanie; telefonické služby; telefonická komunikácia; komunikácia mobilnými telefónmi; komunikácia prostredníctvom počítačových terminálov; prenos správ a obrazových informácií prostredníctvom počítačov; prenos elektronickej pošty; výzvy (rádiom, telefónom alebo inými elektronickými komunikačnými prostriedkami); komunikácia prostredníctvom optických sietí; telekonferenčné služby; poskytovanie priestoru na diskusiu na internete; poskytovanie prístupu do databáz; prenos digitálnych súborov; videokonferenčné služby; poskytovanie diskusií online; kontinuálny prenos dát (streaming); prenos videonahrávok na objednávku.

41 - Akadémie (vzdelávanie); organizovanie vedeckých alebo zábavných súťaží; korešpondenčné vzdelávacie kurzy; vydávanie textov (okrem reklamných); vyučovanie; vzdelávanie; školenia; požičiavanie zvukových nahrávok; požičovne kníh (knížnice); vydávanie kníh; tvorba rozhlasových a televíznych programov; služby pojazdných knižníc; organizovanie a vedenie kolokvií; organizovanie a vedenie konferencií; organizovanie a vedenie kongresov; informácie o výchove a vzdelávaní; skúšanie, preskúšavanie (pedagogická činnosť); organizovanie kultúrnych alebo vzdelávacích výstav; služby poskytované prázdninovými tábormi (zábava); organizovanie živých vystúpení; plánovanie a organizovanie večierkov; praktický výcvik (ukážky); organizovanie a vedenie seminárov; organizovanie a vedenie tvorivých dielní (výchova); organizovanie lotérií; organizovanie predstavení (manažérske služby); písanie textov scenárov nie na reklamné účely; online vydávanie elektronických kníh a časopisov; titulkovanie; online poskytovanie elektronických publikácií (bez možnosti kopírovania); prekladateľské služby; tlmočenie posunkovej reči; nahrávanie videopások; písanie textov; koučovanie (školenie); tlmočnicke služby; odborné preškoľovanie; školské služby (vzdelávanie); on line poskytovanie videozáznamov (bez možnosti kopírovania); individuálne vyučovanie; organizovanie a vedenie vzdelávacích fór s osobnou účasťou; vyučovanie pomocou simulátorov.

(540)



(591) modrá (#099cd2), zelená (#04c598), červená (#fe4237), oranžová (#feae59)

(731) Jazykový mentoring s.r.o., Jána Švermu 1178/12, 958 01 Partizánske 1, SK;

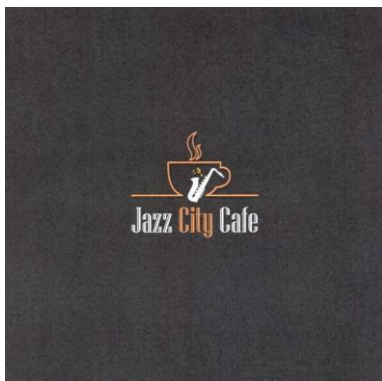
(210) 2996-2017

(220) 22.12.2017

11(511) 43

(511) 43 - Kaviarne; samoobslužné jedálne; reštauračné (stravovacie) služby; rýchle občerstvenie (snack-bary); samoobslužné reštaurácie; bary (služby); dodávanie hotových jedál a nápojov na objednávku (ketering).

(540)



(591) Biela, čierna, oranžová, žltá

(731) EuroStill s.r.o., Špitálska 53, 811 01 Bratislava, SK;

(740) Kurota Milan, Bratislava, SK;

(210) 2998-2017

(220) 22.12.2017

11(511) 1, 4, 6, 7, 9, 11, 16, 17, 19, 35, 36, 37, 39, 40, 42

(511) 1 - Prípravky na úsporu palív; prípravky na čistenie plynu; stužené plyny na priemyselné použitie; metán.

4 - Plyn na svietenie; benzín (palivo); motorová nafta; palivové plyny; svietiplyn; nafta; motorové palivá; palivové oleje; nechemické prísady do motorových palív; priemyselné oleje; stužené plyny (palivo); generátorový plyn; motorové oleje; elektrická energia; benzín; palivá z biomasy; benzénové palivo.

6 - Kovové fľaše na stlačený plyn a skvapalnený vzduch; kovové nádoby na stlačený plyn alebo skvapalnený vzduch.

7 - Parné generátory alebo kotly (stroje); plynové zväračské prístroje; plynové zväračné horáky; kovové tyče na zväranie plynom; plynové spájkovačky.

9 - Termostaty; plynometry (meracie prístroje).

11 - Žiarovky; elektrické žiarovky; elektrické lampy; ohrievače vody (bojlery); lampy; bojler (nie časti strojov); pece; ohrievače vody; vykurovacie telesá; regenerátory tepla; vykurovacie zariadenia, vyhrievacie zariadenia; nakladače do peci; zariadenia na teplovodné kúrenie; výhrevné kotly; kotlové rúry do vykurovacích zariadení; vykurovacie telesá na kúrenie tuhými, tekutými alebo plynými palivami; elektrické vykurovacie telesá; radiátory ústredného kúrenia; zvlhčovače vzduchu na radiátory ústredného kúrenia; vyhrievacie telesá; komínové rúry, dymovody; vodovodné zariadenia; klimatizačné prístroje; vodovody; toalety (WC); mraziace zariadenia, mrazičky; zariadenia na úpravu vody; zariadenia na filtrovanie vody; zariadenia na chladenie vody; výmenníky tepla (nie časti strojov); čistiace zariadenia na odpadovú vodu; elektrické radiátory; prístroje na čistenie plynu; kachle; prenosné vyhne; pece a piecky okrem laboratórných; kozubky; chladiace zariadenia a stroje; chladiace komory; práčky plynu (skrubre) (časti plynových zariadení); plynové horáky; plynové bojler; plynové lampy; parné kotly (nie časti strojov); spaľovacie pece; radiátory (na kúrenie); chladiace zariadenia a stroje; teplovodné vykurovacie prístroje; príslušenstvo na reguláciu vodných alebo plynových zariadení a na vodovodné alebo plynové potrubia; bezpečnostné zariadenia na vodné alebo plynové zariadenia a na vodovodné alebo plynové potrubia; regulačné a bezpečnostné zariadenia na plynové potrubia; zariadenia na zásobovanie vodou; regulačné a bezpečnostné zariadenia na plynové prístroje; prírodné zariadenia ku kúrenárskym a teplárenským kotlom; zariadenia na prívod vody; plynové kondenzátory (nie časti strojov).

16 - Papier; plagáty; reklamné tabule z papiera, kartónu alebo lepenky; spisové obaly (papiernický tovar); ceruzky; noviny; periodiká; brožúry; zošity; poznámkové zošity; kartón, lepenka; toaletný papier; knihy; obaly (papiernický tovar); baliaci papier; písacie potreby; pečiatky; kancelárske potreby okrem nábytku; pohľadnice; tlačoviny; perá (kancelárske potreby); časopisy (periodiká); papierové alebo plastové vrecká a tašky na balenie; záložky do kníh; ročenky; kalendáre; komiksy; obežníky; letáky; tlačené poukážky; ryžový papier; papierové stolové vlajky; papierové trojcipe vlajočky.

17 - Izolačné hmoty; tesniace hmoty; fólie z regenerovanej celulózy (nie na balenie); izolačný papier; izolačné tkaniny; izolačné laky; izolačné prípravky na ochranu budov od vlhkosti; kovové izolačné fólie; izolačné farby; trosková vlna (izolačný materiál); minerálna vlna (izolátor); sklená vlna (izolačný materiál); nekovové objímky na potrubia; nekovové spojky na ohybné potrubia; nekovové armatúry na potrubia na stlačený vzduch; nekovové vystužovacie materiály na potrubia; gumové vlákna, nie pre textilný priemysel; karbónové vlákna, nie na textilné použitie; plasty, syntetické látky (polotovary); izolanty na elektrické vedenia; izolačné materiály; sklenené vlákna na izoláciu; tkaniny zo sklenených vlákien na izoláciu; syntetické vlákna okrem vlákien pre textilný priemysel; izolačné pásy; izolačné pásy; izolačné nátery; izolačné žiaruvzdorné materiály.

19 - Strešné krytiny (nekovové); omietky (stavebný materiál); stavebné obklady stien a priečok (nekovové); strechy (nekovové); krídlové okná (nekovové); izolačné sklo pre stavebníctvo; okené sklo (nie na okná automobilov); tabuľové sklo pre stavebníctvo; konštrukčné materiály (nekovové); stavebné materiály (nekovové); dlažby (nekovové); strechy so solárnymi článkami (nekovové); nekovové škrídly.

35 - Pomoc pri riadení obchodnej činnosti; poskytovanie obchodných alebo podnikateľských informácií; lepenie plagátov; kancelárie zaoberajúce sa dovozom a vývozom; komerčné informačné kancelárie; analýzy nákladov; rozširovanie reklamných oznamov; účtovníctvo; vedenie účtovných kníh; obchodné alebo podnikové audity (revízia účtov); poradenstvo pri organizovaní a riadení obchodnej činnosti; personálne poradenstvo; poradenstvo pri riadení podnikov; predvádzanie tovaru; rozširovanie reklamných materiálov zákaznikom (letáky, prospekty, tlačoviny, vzorky); pomoc pri riadení obchodných alebo priemyselných podnikov; aktualizovanie reklamných materiálov; odborné posudky efektívnosti podnikov; dražby; prieskum trhu; obchodné odhady; obchodný alebo podnikateľský prieskum; prenájom reklamných materiálov; poradenstvo pri organizovaní obchodnej činnosti; vydávanie reklamných textov; reklama; rozhlasová reklama; obchodný alebo podnikateľský výskum; vzťahy s verejnosťou (public relations); televízna reklama; reklamné agentúry; poradenské služby pri riadení obchodnej činnosti; marketingový prieskum; odborné obchodné alebo podnikateľské poradenstvo; hospodárske (ekonomické) predpovede; organizovanie obchodných alebo reklamných výstav; obchodné alebo podnikateľské informácie; prieskum verejnej mienky; služby poskytované pri premiestňovaní podnikov; prenájom reklamných plôch; podpora predaja (pre tretie osoby); vypracovávanie daňových priznaní; odkazovacie telefónne služby (pre neprítomných predplátciteľov); spracovanie textov; služby predplácania novín a časopisov (pre tretie osoby); zásielkové reklamné služby; organizovanie obchodných alebo reklamných veľtrhov; on line reklama na počítačovej komunikačnej sieti; zásobovacie služby pre tretie osoby (nákup tovarov a služieb pre iné podniky); služby porovnávania cien; obchodné informácie a rady spotrebiteľom; obchodná správa licencií výrobkov a služieb (pre tretie osoby); subdodávateľské služby (obchodné služby); fakturácie; zostavovanie štatistík; marketing; telemarketingové služby; poskytovanie obchodných alebo podnikateľských kontaktných informácií; optimalizácia internetových vyhľadávačov na podporu predaja; optimalizácia obchodovania na webových stránkach; platené reklamné služby typu „klikni sem“; obchodné sprostredkovateľské služby; obchodný manažment pre poskytovateľov služieb na voľnej nohe; vyjednávanie a uzatváranie obchodných transakcií pre tretie osoby; aktualizácia a údržba údajov v počítačových databázach; riadenie obchodnej činnosti v stavebníctve; poskytovanie obchodných informácií prostredníctvom webových stránok; on line poskytovanie obchodného priestoru

pre nákupcov a predajcov tovarov a služieb; prenájom bilbordov; indexovanie webových stránok na obchodné alebo reklamné účely; plánovanie stretnutí (kancelárske práce); aktualizácia a údržba informácií v registroch; zostavovanie zoznamov informácií na obchodné alebo reklamné účely; obchodné sprostredkovateľské služby v oblasti priradovania potenciálnych súkromných investorov k podnikateľom, ktorí žiadajú o financovanie; poradenstvo v oblasti komunikácie (vzťahy s verejnosťou); poradenstvo v oblasti komunikácie (reklama); dohodovanie obchodných zmlúv pre tretie osoby.

36 - Prenájom nehnuteľností; sprostredkovanie (maklérstvo); realitné kancelárie; sprostredkovanie nehnuteľností; kancelárie zaoberajúce sa inkasovaním pohľadávok; oceňovanie nehnuteľností; kapitálové investície; pôžičky (finančné úvery); daňové odhady (služby); finančné odhady a oceňovanie (poisťovníctvo, bankovníctvo, nehnuteľnosti); faktoring; správcovstvo majetku (pre tretie osoby); financovanie (služby); finančné riadenie; správa nehnuteľností; správa nájomných domov; prenájom bytov; bankové hypotéky; finančné poradenstvo; finančné informácie; organizovanie financovania stavebných projektov.

37 - Inštalovanie a opravy elektrických spotrebičov; čistenie interiérov budov; čistenie a opravy kotlov; stavebníctvo (stavebná činnosť); stavebný dozor; demolácia budov; stavba a opravy skladov; izolovanie proti vlhkosti (stavebníctvo); inštalácie a opravy pecí; výstavba tovární; izolovanie stavieb; inštalácia, údržba a opravy strojov; murárske práce; výstavba a údržba ropovodov; inštalácie a opravy chladiacich zariadení; auto-servisy (údržba a tankovanie); murovanie, murárske práce; stavebné informácie; opravy opotrebovaných alebo poškodených strojov; pokrývačské práce; čistenie ciest; stavebné poradenstvo.

39 - Rozvod vody; rozvod elektriny; doprava ropovodom; distribúcia energie; zber recyklovateľných výrobkov (doprava).

40 - Úprava vody; recyklácia odpadu; spracovanie ropy; rafinácia ropy; spracovanie odpadu (transformácia); kotlárstvo; výroba energie; likvidácia odpadu; spaľovanie odpadu; dekontaminácia nebezpečných odpadov; triedenie odpadu a recyklovateľného materiálu; prenájom klimatizačných zariadení; prenájom vykurovacích zariadení; prenájom vykurovacích kotlov; zhodnocovanie odpadu.

42 - Technický výskum; skúšky materiálov; štúdie technických projektov; geologický výskum; prieskum ropných polí; inžinierska činnosť; geodézia (zememeračstvo); ropný prieskum; fyzikálny výskum; strojársky výskum; geologický prieskum; geologický výskum; urbanistické plánovanie; poradenstvo v oblasti úspory energie; výskum v oblasti ochrany životného prostredia; poskytovanie vedeckých informácií a poradenstva o kompenzácii uhlíkových emisií; energetické audity; vedecký výskum; technologické poradenstvo.

(540)



(591) biela,sivá

(731) SPP - distribúcia, a.s., Mlynské nivy 44/b, 825 11 Bratislava, SK;

(210) 3000-2017

(220) 22.12.2017

11(511) 1, 4, 6, 7, 9, 11, 16, 17, 19, 35, 36, 37, 39, 40, 42

(511) 1 - Prípravky na úsporu palív; prípravky na čistenie plynu; stuzené plyny na priemyselné použitie; metán.

4 - Plyn na svietenie; benzín (palivo); motorová nafta; palivové plyny; svietiplyn; nafta; motorové palivá; palivové oleje; nechemické prísady do motorových palív; priemyselné oleje; stuzené plyny (palivo); generátorový plyn; motorové oleje; elektrická energia; benzín; palivá z biomasy; benzénové palivo.

6 - Kovové fľaše na stlačený plyn a skvapalnený vzduch; kovové nádoby na stlačený plyn alebo skvapalnený vzduch.

7 - Parné generátory alebo kotly (stroje); plynové zväračské prístroje; plynové zväracie horáky; kovové tyče na zväranie plynom; plynové spájkovačky.

9 - Termostaty; plynometry (meracie prístroje).

11 - Žiarovky; elektrické žiarovky; elektrické lampy; ohrievače vody (bojlery); lampy; bojler (nie časti strojov); pece; ohrievače vody; vykurovacie telesá; regenerátory tepla; vykurovacie zariadenia, vyhrievacie zariadenia; nakladače do peci; zariadenia na teplovodné kúrenie; výhrevné kotly; kotlové rúry do vykurovacích zariadení; vykurovacie telesá na kúrenie tuhými, tekutými alebo plynými palivami; elektrické vykurovacie telesá; radiátory ústredného kúrenia; zvlhčovače vzduchu na radiátory ústredného kúrenia; vyhrievacie telesá; komínové rúry, dymovody; vodovodné zariadenia; klimatizačné prístroje; vodovody; toalety (WC); mraziace zariadenia, mrazičky; zariadenia na úpravu vody; zariadenia na filtrovanie vody; zariadenia na chladenie vody; výmenníky tepla (nie časti strojov); čistiace zariadenia na odpadovú vodu; elektrické radiátory; prístroje na čistenie plynu; kachle; prenosné vyhne; pece a piecky okrem laboratórných; kozuby; chladiace zariadenia a stroje; chladiace komory; práčky plynu (skrubre) (časti plynových zariadení); plynové horáky; plynové bojler; plynové lampy; parné kotly (nie časti strojov); spaľovacie pece; radiátory (na kúrenie); chladiace zariadenia a stroje; teplovodné vykurovacie prístroje; príslušenstvo na reguláciu vodných alebo plynových zariadení a na vodovodné alebo plynové potrubia; bezpečnostné zariadenia na vodné alebo plynové zariadenia a na vodovodné alebo plynové potrubia; regulačné a bezpečnostné zariadenia na plynové potrubia; zariadenia na zásobovanie vodou; regulačné a bezpečnostné zariadenia na plynové prístroje; prívodné zariadenia ku kúrenár-

ským a teplárenským kotlom; zariadenia na prívod vody; plynové kondenzátory (nie časti strojov).

16 - Papier; plagáty; reklamné tabule z papiera, kartónu alebo lepenky; spisové obaly (papiernický tovar); ceruzky; noviny; periodiká; brožúry; zošity; poznámkové zošity; kartón, lepenka; toaletný papier; knihy; obaly (papiernický tovar); baliaci papier; písacie potreby; pečiatky; kancelárske potreby okrem nábytku; pohľadnice; tlačoviny; perá (kancelárske potreby); časopisy (periodiká); papierové alebo plastové vrecká a tašky na balenie; záložky do kníh; ročenky; kalendáre; komiksy; obežníky; letáky; tlačené poukážky; ryžový papier; papierové stolové vlajky; papierové trojcipe vlajočky.

17 - Izolačné hmoty; tesniace hmoty; fólie z regenerovanej celulózy (nie na balenie); izolačný papier; izolačné tkaniny; izolačné laky; izolačné prípravky na ochranu budov od vlhkosti; kovové izolačné fólie; izolačné farby; trosková vlna (izolačný materiál); minerálna vlna (izolátor); sklená vlna (izolačný materiál); nekovové objímky na potrubia; nekovové spojky na ohybné potrubia; nekovové armatúry na potrubia na stlačený vzduch; nekovové vystužovacie materiály na potrubia; gumové vlákna, nie pre textilný priemysel; karbónové vlákna, nie na textilné použitie; plasty, syntetické látky (polotovary); izolanty na elektrické vedenia; izolačné materiály; sklené vlákna na izoláciu; tkaniny zo sklenených vlákien na izoláciu; syntetické vlákna okrem vlákien pre textilný priemysel; izolačné pásy; izolačné pásky; izolačné nátery; izolačné žiaruvzdorné materiály.

19 - Strešné krytiny (nekovové); omietky (stavebný materiál); stavebné obklady stien a priečok (nekovové); strechy (nekovové); krídlové okná (nekovové); izolačné sklo pre stavebníctvo; okené sklo (nie na okná automobilov); tabuľové sklo pre stavebníctvo; konštrukčné materiály (nekovové); stavebné materiály (nekovové); dlažby (nekovové); strechy so solárnymi článkami (nekovové); nekovové škrídly.

35 - Pomoc pri riadení obchodnej činnosti; poskytovanie obchodných alebo podnikateľských informácií; lepenie plagátov; kancelárie zaoberajúce sa dovozom a vývozom; komerčné informačné kancelárie; analýzy nákladov; rozširovanie reklamných oznamov; účtovníctvo; vedenie účtovných kníh; obchodné alebo podnikové audity (revízia účtov); poradenstvo pri organizovaní a riadení obchodnej činnosti; personálne poradenstvo; poradenstvo pri riadení podnikov; predvádzanie tovaru; rozširovanie reklamných materiálov zákazníkom (letáky, prospekty, tlačoviny, vzorky); pomoc pri riadení obchodných alebo priemyselných podnikov; aktualizovanie reklamných materiálov; odborné posudky efektívnosti podnikov; dražby; prieskum trhu; obchodné odhady; obchodný alebo podnikateľský prieskum; prenájom reklamných materiálov; poradenstvo pri organizovaní obchodnej činnosti; vydávanie reklamných textov; reklama; rozhlasová reklama; obchodný alebo podnikateľský výskum; vzťahy s verejnosťou (public relations); televízna reklama; reklamné agentúry; poradenské služby pri riadení

obchodnej činnosti; marketingový prieskum; odborné obchodné alebo podnikateľské poradenstvo; hospodárske (ekonomické) predpovede; organizovanie obchodných alebo reklamných výstav; obchodné alebo podnikateľské informácie; prieskum verejnej mienky; služby poskytované pri premiestňovaní podnikov; prenájom reklamných plôch; podpora predaja (pre tretie osoby); vypracovávanie daňových priznaní; odkazovacie telefonné služby (pre neprítomných predplatiťelov); spracovanie textov; služby predplácania novín a časopisov (pre tretie osoby); zásielkové reklamné služby; organizovanie obchodných alebo reklamných veľtrhov; on line reklama na počítačovej komunikačnej sieti; zásobovacie služby pre tretie osoby (nákup tovarov a služieb pre iné podniky); služby porovnávania cien; obchodné informácie a rady spotrebiteľom; obchodná správa licencií výrobkov a služieb (pre tretie osoby); subdodávateľské služby (obchodné služby); fakturácie; zostavovanie štatistík; marketing; telemarketingové služby; poskytovanie obchodných alebo podnikateľských kontaktných informácií; optimalizácia internetových vyhľadávačov na podporu predaja; optimalizácia obchodovania na webových stránkach; platené reklamné služby typu „klikni sem“; obchodné sprostredkovateľské služby; obchodný manažment pre poskytovateľov služieb na voľnej nohe; vyjednávanie a uzatváranie obchodných transakcií pre tretie osoby; aktualizácia a údržba údajov v počítačových databázach; riadenie obchodnej činnosti v stavebníctve; poskytovanie obchodných informácií prostredníctvom webových stránok; on line poskytovanie obchodného priestoru pre nákupcov a predajcov tovarov a služieb; prenájom billboardov; indexovanie webových stránok na obchodné alebo reklamné účely; plánovanie stretnutí (kancelárske práce); aktualizácia a údržba informácií v registroch; zostavovanie zoznamov informácií na obchodné alebo reklamné účely; obchodné sprostredkovateľské služby v oblasti priradovania potenciálnych súkromných investorov k podnikateľom, ktorí žiadajú o financovanie; poradenstvo v oblasti komunikácie (vzťahy s verejnosťou); poradenstvo v oblasti komunikácie (reklama); dohadovanie obchodných zmlúv pre tretie osoby.

36 - Prenájom nehnuteľností; sprostredkovanie (maklérstvo); realitné kancelárie; sprostredkovanie nehnuteľností; kancelárie zaoberajúce sa inkasovaním pohľadávok; oceňovanie nehnuteľností; kapitálové investície; pôžičky (finančné úvery); daňové odhady (služby); finančné odhady a oceňovanie (poisťovníctvo, bankovníctvo, nehnuteľnosti); faktoring; správcovstvo majetku (pre tretie osoby); financovanie (služby); finančné riadenie; správa nehnuteľností; správa nájomných domov; prenájom bytov; bankové hypotéky; finančné poradenstvo; finančné informácie; organizovanie financovania stavebných projektov.

37 - Inštalovanie a opravy elektrických spotrebičov; čistenie interiérov budov; čistenie a opravy kotlov; stavebníctvo (stavebná činnosť); stavebný dozor; demolácia budov; stavba a opravy skladov; izolovanie proti vlhkosti (stavebníctvo); inštalácie a opravy pecí; výstavba tovární; izolovanie stavieb; inštalácia, údržba a opravy strojov;

murárske práce; výstavba a údržba ropovodov; inštalácie a opravy chladiacích zariadení; autoservisy (údržba a tankovanie); murovanie, murárske práce; stavebné informácie; opravy opotrebovaných alebo poškodených strojov; pokrývačské práce; čistenie ciest; stavebné poradenstvo.

39 - Rozvod vody; rozvod elektriny; doprava ropovodom; distribúcia energie; zber recyklovateľných výrobkov (doprava).

40 - Úprava vody; recyklácia odpadu; spracovanie ropy; rafinácia ropy; spracovanie odpadu (transformácia); kotlárstvo; výroba energie; likvidácia odpadu; spaľovanie odpadu; dekontaminácia nebezpečných odpadov; triedenie odpadu a recyklovateľného materiálu; prenájom klimatických zariadení; prenájom vykurovacích zariadení; prenájom vykurovacích kotlov; zhodnocovanie odpadu.

42 - Technický výskum; skúšky materiálov; štúdie technických projektov; geologický výskum; prieskum ropných polí; inžinierska činnosť; geodézia (zememeračstvo); ropný prieskum; fyzikálny výskum; strojársky výskum; geologický prieskum; geologický výskum; urbanistické plánovanie; poradenstvo v oblasti úspory energie; výskum v oblasti ochrany životného prostredia; poskytovanie vedeckých informácií a poradenstva o kompenzácií uhlíkových emisií; energetické audity; vedecký výskum; technologické poradenstvo.

(540)



(591) biela, sivá

(731) SPP - distribúcia, a.s., Mlynské nivy 44/b, 825 11 Bratislava, SK;

(210) 3002-2017

(220) 27.12.2017

11(511) 41

(511) 41 - Divadelné predstavenia; tvorba divadelných alebo iných predstavení; organizovanie a vedenie tvorivých dielní (výučba).

(540)



(591) modrá

(731) Národné osvetové centrum, Námestie SNP 12, 812 34 Bratislava, SK;

(210) 3003-2017

(220) 27.12.2017

11(511) 41

(511) 41 - Zábava; organizovanie živých vystúpení; tvorba divadelných alebo iných predstavení.

(540)

(591) červená, modrá

(731) Národné osvetové centrum, Námestie SNP 12, 812 34 Bratislava, SK;

(210) 3004-2017

(220) 27.12.2017

11(511) 41

(511) 41 - Divadelné predstavenia; tvorba divadelných alebo iných predstavení; organizovanie a vedenie dielní (výučba).

(540) Scénická žatva

(731) Národné osvetové centrum, Námestie SNP 12, 812 34 Bratislava, SK;

(210) 3009-2017

(220) 23.12.2017

11(511) 22, 35

(511) 22 - Látkové darčkové tašky.

35 - Podpora predaja prostredníctvom vernostných programov pre zákazníkov.

(540) Ekoista

(731) Popcorn s.r.o., Heyrovského 10, 841 03 Bratislava, SK;

(210) 3015-2017

(220) 28.12.2017

11(511) 5, 29, 31

(511) 5 - Sójové bielkovinové výživové doplnky.

29 - Potravinársky sójový olej; sušené sójové bôby; spracované sójové bôby.

31 - Krmivo pre zvieratá; otrubová krmná zmes pre zvieratá; prípravky na výkrm zvierat; suché krmivo; krmivo pre dobytok; krmivo pre rožný statok; zrno (krmivo pre zvieratá); zrno (osivo); semená na siatie; krmne zmesi na výkrm hospodárskych zvierat; jadrové krmivo; vedľajšie produkty spracovania obilnín (krmivo pre zvieratá); krmivo pre zvieratá chované v domácnosti; čerstvé sójové bôby.

(540)

(591) biela, zelená, hnedá

(731) AgroCert s.r.o., Koľajná 8023, 831 06 Bratislava, SK;

(210) 3016-2017

(220) 28.12.2017

11(511) 16, 35, 36

(511) 16 - Pečiatky (s adresnými údajmi); papier; plagáty; reklamné tabule z papiera, kartónu alebo lepenky; spony na perá; spisové obaly (papiernický tovar); brožúry; papier do záznamových zariadení; háčky papiera; obaly (papiernický tovar); obálky (papiernický tovar); písacie potreby; pečiatky; tlačivá (formuláre); tlačoviny; príručky; prospekty; perá (kancelárske potreby); kalendáre; obežníky; letáky.

35 - Poskytovanie obchodných alebo podnikateľských informácií; reklama; on line reklama na počítačovej komunikačnej sieti; marketing.

36 - Úrazové poistenie; platenie splátok; aktuárske služby (poistno-matematické); sprostredkovanie (maklérstvo); sprostredkovanie poistenia; poisťovníctvo; kapitálové investície; finančné záručné služby; finančné odhady a oceňovanie (poisťovníctvo, bankovníctvo, nehnuteľnosti); uzatváranie poisťiek proti požiaru; zdravotné poistenie; poistenie v námornej doprave; životné poistenie; finančné analýzy; konzultačné služby v oblasti poisťovníctva; finančné informácie; informácie o poistení; služby v oblasti vyplácania dôchodkov; poskytovanie finančných informácií prostredníctvom webových stránok; investovanie do fondov; finančne záruky.

(540)

(591) modrá

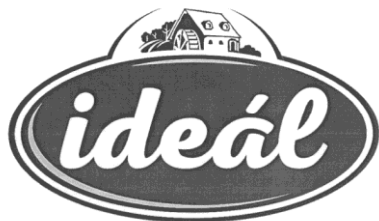
(731) Union poisťovňa, a.s., Bajkalská 29/A, 813 60 Bratislava, SK;

(210) 3017-2017

(220) 29.12.2017

11(511) 30

(511) 30 - Cestoviny.

(540)

(731) Europasta SE, U Sila 246, Poříčí, 373 82 Boršov nad Vltavou, CZ;

(740) Hojčuš Peter, Ing., Bratislava, SK;

(210) 3018-2017

(220) 29.12.2017

11(511) 41

(511) 41 - Výchova; vzdelávanie; zábava; športová a kultúrna činnosť.

(540)

(591) oranžová, žltá, biela, čierna

(731) Valent Matúš, L. Novomeského 44, 902 01 Pezinok, SK;

(210) 74-2018

(220) 9.1.2018

11(511) 25, 32, 33, 35

(511) 25 - Protišmykové pomôcky na obuv; oblečenie pre motoristov; obuv; obuv na kúpanie; pančuchy; spodné časti pančúch; baretky; pracovné plášte; boa (ozdoba z peria alebo kožušiny na ovínutie okolo krku); čiapky; pleteniny; špičky na obuv; potné vložky; ramienka na dámsku bielizeň; goliere (časti odevov); krátke kabátiky; krátke pánske spodky (trenírky); čiapky; živôtky, korzety (spodná bielizeň); spodná bielizeň; kapucne (časti odevov); klobúkové kostry; šilty; opasky (časti odevov); pletené šatky; župany; svetre; pulóvre; rúcha, ornáty; ponožky; pánske podväzky; podväzky; podväzky na pančuchy; sáry čižiem; vložky do topánok; košeľe; náprsenky; košeľe s krátkym rukávom; odevy; oblečenie; klobúky; pokrývky hlavy; kovové časti na obuv; kožušiny (oblečenie); snímateľné goliere; pančuškované nohavice; kombinézy na vodné lyžova-

nie; kombinézy (oblečenie); spodná bielizeň pohlcujúca pot; korzety; kostýmy, obleky; konfekcia (odevy); detské nohavičky (bielizeň); chrániče uší proti chladu (pokrývky hlavy); kravaty; zvršky topánok; gamaše; jazdecké krátke nohavice; nohavice; cyklistické oblečenie; vrchné ošatenie; rukavice; hotové podšívky (časti odevov); šatky, šály; šerpy; pleteniny (oblečenie); košeľové sedlá; plátenná obuv; kožušínové štóly; futbalová obuv (kopačky); cylindre (klobúky); gabardénové plášte; šnurovačky; galoše; vesty; pružné pásky na gamaše; závoje, čepce (časti rehoľných odevov); gymnastické cvičky; kabáty; nepremokavé odevy; legíny; pleteniny (oblečenie); sukne; oblečenie pre bábätká; livreje; športové trička, dresy; manžety (časti odevov); zástery; rukávniky; manipuly (časti kňazského rúcha); palčiaky; mitry (pokrývky hlavy); papuče; peleríny; kožušínové kabáty; plážové oblečenie; plážová obuv; vrecká na odevy; pyžama; šaty; dreváky; sandále; krátke priliehavé pánske spodky (slipy); podprsenky; zvrchníky; podpätky na obuv; tógy; lemy na podrážky obuvi (rámy); uniformy; bundy; saka; papierové odevy; závoje; kúpacie čiapky; plavky (pánske); plavky; kúpacie plášte; podbradníky, nie papierové; podošvy na obuv; topánky; podpätky; nánožníky, nie elektricky vyhrievané; štuple na kopačky; športová obuv; čelenky (oblečenie); parky (teplé krátke kabáty s kapucňou); spodničky; lyžiarska obuv; kombiné (spodná bielizeň); body (spodná bielizeň); telocvičné úbory; odevy z imitácií kože; kožené odevy; mantily; maškarné kostýmy; sári; trička; turbany; sprchovacie čiapky; vesty pre rybárov; opasky na doklady a peniaze (časti odevov); vreckovky do saka; papierové klobúky (oblečenie); masky na spanie; nohavicové sukne; ponča; sarongy (veľké šatky na odievanie); lyžiarske rukavice; legínsy; šatové sukne; šilty (pokrývky hlavy); dámske nohavičky; športové tielka; alby (liturgické rúcha); kadernické pláštenky; úbory na karate; úbory na džudo; trikoty (cvičebné úbory); kimóna.

32 - Nealkoholické ovocné výťažky; pivo; d'umbierové pivo (zázvorové); sladové pivo; pivná mladinka; nealkoholické ovocné nápoje; svätkové nápoje; prípravky na výrobu nápojov; príchute na výrobu nápojov; ovocné džúsy; sirupy na výrobu nápojov; vody (nápoje); prípravky na výrobu sýtenej vody; lítiová voda; minerálne vody (nápoje); prípravky na výrobu minerálnej vody; stolové vody; mušty; limonády; chmeľové výťažky na výrobu piva; zeleninové džúsy (nápoje); prípravky na výrobu likérov; sladina (výluh sladu); hroznový mušt (nekvasený); sóda; šerbety (nápoje); paradajkový džús (nápoj); nealkoholické nápoje; tablety na prípravu šumivých nápojov; prášky na prípravu šumivých nápojov; sýtené vody; nealkoholické aperitívy; nealkoholické koktaily; ovocné nektáre; izotonické nápoje; nealkoholické mušty; kvas (nealkoholický nápoj); medové nealkoholické nápoje; mixované ovocné alebo zeleninové nápoje; nealkoholické nápoje s alooou pravou; pivové koktaily; sójové nápoje, nie náhradky mlieka; proteínové nápoje pre športovcov; ryžové nápoje, nie náhradky mlieka; nealkoholické nápoje s kávovou príchutou; nealkoholické nápoje s čajovou príchutou.

33 - Likéry; alkoholické výťažky z ovocia; aperitívy; destilované nápoje; alkoholické mušty; alkoholické koktaily; digestíva (liehoviny a likéry); víno; džin; medovina; griotka; liehoviny; brandy, vínovica; saké; whisky; liehové esencie; alkoholové extrakty (tinktúry); alkoholické nápoje okrem piva; alkoholické nápoje s ovocím; alkoholické nápoje z ryže; rum; vodka; alkoholické nápoje z cukrovej trstiny.

35 - Pomoc pri riadení obchodnej činnosti; poskytovanie obchodných alebo podnikateľských informácií; lepenie plagátov; kancelárie zaoberajúce sa dovozom a vývozom; komerčné informačné kancelárie; analýzy nákladov; rozširovanie reklamných oznamov; fotokopírovacie služby; sprostredkovateľne práce; prenájom kancelárskych strojov a zariadení; účtovníctvo; vedenie účtovných kníh; zostavovanie výpisov z účtov; obchodné alebo podnikové audity (revízia účtov); poradenstvo pri organizovaní a riadení obchodnej činnosti; personálne poradenstvo; poradenstvo pri riadení podnikov; písanie na stroji; predvádzanie tovaru; rozširovanie reklamných materiálov zákazníkom (letáky, prospekty, tlačoviny, vzorky); pomoc pri riadení obchodných alebo priemyselných podnikov; rozmnožovanie dokumentov; aktualizovanie reklamných materiálov; rozširovanie vzoriek tovarov; odborné posudky efektívnosti podnikov; dražby; prieskum trhu; obchodné odhady; obchodný alebo podnikateľský prieskum; prenájom reklamných materiálov; poradenstvo pri organizovaní obchodnej činnosti; vydávanie reklamných textov; reklama; rozhlasová reklama; obchodný alebo podnikateľský výskum; vzťahy s verejnosťou (public relations); stenografické služby; televízna reklama; prepisovanie správ (kancelárske práce); aranžovanie výkladov; reklamné agentúry; poradenské služby pri riadení obchodnej činnosti; predvádzanie (služby modeliek) na reklamné účely a podporu predaja; marketingový prieskum; správa počítačových súborov; odborné obchodné alebo podnikateľské poradenstvo; hospodárske (ekonomické) predpovede; organizovanie obchodných alebo reklamných výstav; obchodné alebo podnikateľské informácie; prieskum verejnej mienky; príprava miezd a výplatných listín; nábor zamestnancov; služby poskytované pri premiestňovaní podnikov; prenájom reklamných plôch; podpora predaja (pre tretie osoby); sekretárske služby; vypracovávanie daňových priznaní; odkazovacie telefónne služby (pre neprítomných predplatiteľov); spracovanie textov; služby predplácania novín a časopisov (pre tretie osoby); zásielkové reklamné služby; administratívna správa hotelov; odborné obchodné riadenie umeleckých činností; zbieranie údajov do počítačových databáz; zoraďovanie údajov v počítačových databázach; organizovanie obchodných alebo reklamných veľtrhov; prenájom fotokopírovacích strojov; on line reklama na počítačovej komunikačnej sieti; zásobovacie služby pre tretie osoby (nákup tovarov a služieb pre iné podniky); vyhľadávanie informácií v počítačových súboroch (pre tretie osoby);

prenájom reklamného času v komunikačných médiách; prehľad tlače (výstrižkové služby); prenájom predajných automatov; výber zamestnancov pomocou psychologických testov; služby porovnávania cien; prezentácia výrobkov v komunikačných médiách pre maloobchod; obchodné informácie a rady spotrebiteľom; predplatné telekomunikačných služieb (pre tretie osoby); administratívne spracovanie obchodných objednávok; obchodná správa licencií výrobkov a služieb (pre tretie osoby); subdodávateľské služby (obchodné služby); fakturácie; písanie reklamných textov; zostavovanie štatistík; grafická úprava tlačovín na reklamné účely; vyhľadávanie sponzorov; organizovanie módnych prehliadok na podporu predaja; tvorba reklamných filmov; obchodný manažment pre športovcov; marketing; telemarketingové služby; prenájom predajných stánkov; poskytovanie obchodných alebo podnikateľských kontaktných informácií; optimalizácia internetových vyhľadávačov na podporu predaja; optimalizácia obchodovania na webových stránkach; platené reklamné služby typu „klikni sem“; obchodné sprostredkovateľské služby; obchodný manažment pre poskytovateľov služieb na voľnej nohe; vyjednávanie a uzatváranie obchodných transakcií pre tretie osoby; aktualizácia a údržba údajov v počítačových databázach; riadenie obchodnej činnosti v stavebníctve; poskytovanie obchodných informácií prostredníctvom webových stránok; on line poskytovanie obchodného priestoru pre nákupcov a predajcov tovarov a služieb; navrhovanie reklamných materiálov; externé administratívne riadenie podnikov; podávanie daňových priznaní; podnikové riadenie refundovaných programov (pre tretie osoby); prenájom billboardov; písanie životopisov (pre tretie osoby); indexovanie webových stránok na obchodné alebo reklamné účely; správa programov pre pravidelných cestujúcich v leteckej doprave; plánovanie stretnutí (kancelárske práce); pripomínanie stretnutí (kancelárske práce); správa spotrebiteľských vernostných programov; písanie textov scenárov na reklamné účely; záznamy písomnej komunikácie a údajov; aktualizácia a údržba informácií v registroch; zostavovanie zoznamov informácií na obchodné alebo reklamné účely; obchodné sprostredkovateľské služby v oblasti priraďovania potenciálnych súkromných investorov k podnikateľom, ktorí žiadajú o financovanie; výroba telešopingových programov; poradenstvo v oblasti komunikácie (vzťahy s verejnosťou); poradenstvo v oblasti komunikácie (reklama); dohadovanie obchodných zmlúv pre tretie osoby; maloobchodné alebo veľkoobchodné služby s tovarmi uvedenými v triedach 25, 32 a 33 tohto zoznamu.

(540) RED HACKER

(731) Business Avia Partner International Limited, 2B, 2/F, Johnson Centre, 13 Hau Fook Street, Tsim Sha Tsui, Hong Kong, CN;

(740) Fajnor IP s.r.o., Bratislava-Petržalka, SK;

Zapísané ochranné známky bez zmeny po zverejnení prihlášky

(210)	(111)	(210)	(111)	(210)	(111)	(210)	(111)
785-2015	246712	855-2017	246523	1190-2017	246598	1425-2017	246652
671-2016	246465	856-2017	246524	1196-2017	246571	1428-2017	246653
903-2016	246466	859-2017	246525	1197-2017	246572	1430-2017	246654
904-2016	246467	861-2017	246526	1199-2017	246589	1435-2017	246655
2050-2016	246468	885-2017	246527	1212-2017	246590	1439-2017	246656
2051-2016	246469	886-2017	246528	1217-2017	246591	1440-2017	246657
2052-2016	246470	889-2017	246529	1218-2017	246592	1443-2017	246658
2053-2016	246471	895-2017	246533	1219-2017	246593	1444-2017	246659
2055-2016	246472	904-2017	246534	1222-2017	246594	1447-2017	246660
2111-2016	246473	906-2017	246535	1232-2017	246599	1448-2017	246661
2112-2016	246474	934-2017	246536	1233-2017	246595	1458-2017	246662
2113-2016	246475	936-2017	246537	1237-2017	246596	1467-2017	246663
2355-2016	246476	944-2017	246538	1241-2017	246597	1468-2017	246664
2584-2016	246477	953-2017	246539	1243-2017	246602	1469-2017	246665
2709-2016	246478	958-2017	246540	1244-2017	246603	1472-2017	246666
5140-2016	246479	959-2017	246541	1245-2017	246604	1474-2017	246667
66-2017	246480	964-2017	246542	1246-2017	246605	1478-2017	246668
81-2017	246481	965-2017	246543	1256-2017	246606	1501-2017	246669
103-2017	246482	966-2017	246544	1269-2017	246607	1521-2017	246670
248-2017	246483	967-2017	246545	1270-2017	246608	1523-2017	246671
249-2017	246484	968-2017	246546	1271-2017	246609	1524-2017	246672
250-2017	246485	969-2017	246547	1275-2017	246611	1526-2017	246673
268-2017	246486	970-2017	246548	1276-2017	246612	1527-2017	246674
277-2017	246487	971-2017	246549	1278-2017	246613	1528-2017	246675
284-2017	246530	980-2017	246550	1316-2017	246614	1532-2017	246676
287-2017	246488	984-2017	246551	1325-2017	246615	1533-2017	246677
366-2017	246489	990-2017	246555	1328-2017	246616	1534-2017	246678
389-2017	246531	994-2017	246559	1329-2017	246617	1538-2017	246679
442-2017	246490	997-2017	246552	1330-2017	246618	1545-2017	246680
462-2017	246491	998-2017	246553	1332-2017	246619	1564-2017	246681
466-2017	246492	1003-2017	246577	1333-2017	246620	1565-2017	246682
467-2017	246493	1006-2017	246554	1334-2017	246621	1568-2017	246683
469-2017	246532	1025-2017	246556	1335-2017	246622	1576-2017	246601
512-2017	246494	1026-2017	246557	1336-2017	246623	1588-2017	246684
513-2017	246495	1029-2017	246558	1350-2017	246624	1589-2017	246685
571-2017	246496	1033-2017	246560	1351-2017	246625	1593-2017	246686
582-2017	246497	1053-2017	246561	1354-2017	246626	1595-2017	246687
583-2017	246498	1059-2017	246585	1356-2017	246627	1606-2017	246688
596-2017	246499	1065-2017	246562	1359-2017	246628	1616-2017	246689
612-2017	246500	1072-2017	246600	1360-2017	246629	1627-2017	246690
660-2017	246501	1087-2017	246563	1362-2017	246630	1643-2017	246691
661-2017	246502	1088-2017	246564	1364-2017	246631	1646-2017	246692
662-2017	246503	1089-2017	246565	1365-2017	246632	1681-2017	246693
663-2017	246504	1090-2017	246566	1369-2017	246633	1684-2017	246694
664-2017	246505	1091-2017	246567	1371-2017	246634	1686-2017	246695
665-2017	246506	1092-2017	246568	1372-2017	246635	1706-2017	246696
666-2017	246507	1096-2017	246569	1373-2017	246636	1707-2017	246697
669-2017	246508	1097-2017	246570	1374-2017	246637	1719-2017	246698
689-2017	246509	1127-2017	246573	1375-2017	246638	1722-2017	246699
700-2017	246510	1130-2017	246574	1376-2017	246639	1724-2017	246700
743-2017	246511	1148-2017	246575	1380-2017	246640	1732-2017	246701
744-2017	246512	1150-2017	246576	1385-2017	246641	1733-2017	246702
782-2017	246513	1151-2017	246578	1402-2017	246642	1738-2017	246703
783-2017	246514	1152-2017	246579	1403-2017	246643	1739-2017	246704
784-2017	246515	1157-2017	246580	1405-2017	246644	1777-2017	246705
785-2017	246516	1158-2017	246581	1409-2017	246645	1857-2017	246706
789-2017	246517	1159-2017	246582	1412-2017	246646	1859-2017	246707
828-2017	246518	1160-2017	246583	1413-2017	246647	1881-2017	246708
836-2017	246519	1162-2017	246584	1417-2017	246648	1912-2017	246709
847-2017	246520	1181-2017	246586	1419-2017	246649	1914-2017	246710
850-2017	246521	1185-2017	246587	1421-2017	246650	1926-2017	246711
854-2017	246522	1187-2017	246588	1424-2017	246651		

(111) 246465

(151) 23.1.2018
(180) 24.3.2026
(210) 671-2016
(220) 24.3.2016
(442) 3.10.2017
(732) N I K É, spol. s r. o., Ilkovičova 34, 812 30 Bratislava, SK;
(740) TM & PATENT ATTORNEY NEUSCHL s.r.o., Bratislava, SK;

(111) 246466

(151) 23.1.2018
(180) 27.4.2026
(210) 903-2016
(220) 27.4.2016
(442) 3.10.2017
(732) Krajčí Tomáš, Těšov 85, 678 34 Uherský Brod, CZ;

(111) 246467

(151) 23.1.2018
(180) 27.4.2026
(210) 904-2016
(220) 27.4.2016
(442) 3.10.2017
(732) Krajčí Tomáš, Těšov 85, 678 34 Uherský Brod, CZ;

(111) 246468

(151) 23.1.2018
(180) 19.9.2026
(210) 2050-2016
(220) 19.9.2016
(442) 3.10.2017
(732) Bertovič Ignác, Dlhá 701/14, 900 55 Lozorno, SK;
(740) Porubčan Róbert, Ing., Ivanka pri Dunaji, SK;

(111) 246469

(151) 23.1.2018
(180) 19.9.2026
(210) 2051-2016
(220) 19.9.2016
(442) 3.10.2017
(732) Bertovič Ignác, Dlhá 701/14, 900 55 Lozorno, SK;
(740) Porubčan Róbert, Ing., Ivanka pri Dunaji, SK;

(111) 246470

(151) 23.1.2018
(180) 19.9.2026
(210) 2052-2016
(220) 19.9.2016
(442) 3.10.2017
(732) Bertovič Ignác, Dlhá 701/14, 900 55 Lozorno, SK;
(740) Porubčan Róbert, Ing., Ivanka pri Dunaji, SK;

(111) 246471

(151) 23.1.2018
(180) 19.9.2026
(210) 2053-2016
(220) 19.9.2016
(442) 3.10.2017

(732) Bertovič Ignác, Dlhá 701/14, 900 55 Lozorno, SK;
(740) Porubčan Róbert, Ing., Ivanka pri Dunaji, SK;

(111) 246472

(151) 23.1.2018
(180) 19.9.2026
(210) 2055-2016
(220) 19.9.2016
(442) 3.10.2017
(732) Bertovič Ignác, Dlhá 701/14, 900 55 Lozorno, SK;
(740) Porubčan Róbert, Ing., Ivanka pri Dunaji, SK;

(111) 246473

(151) 23.1.2018
(180) 29.9.2026
(210) 2111-2016
(220) 29.9.2016
(442) 3.10.2017
(732) BENU SK, a.s., Pribylinská, 831 04 Bratislava, SK;

(111) 246474

(151) 23.1.2018
(180) 29.9.2026
(210) 2112-2016
(220) 29.9.2016
(442) 3.10.2017
(732) BENU SK, a.s., Pribylinská, 831 04 Bratislava, SK;

(111) 246475

(151) 23.1.2018
(180) 29.9.2026
(210) 2113-2016
(220) 29.9.2016
(442) 3.10.2017
(732) BENU SK, a.s., Pribylinská, 831 04 Bratislava, SK;

(111) 246476

(151) 23.1.2018
(180) 3.11.2026
(210) 2355-2016
(220) 3.11.2016
(442) 3.10.2017
(732) dotcom.sk s.r.o., Prístavná 10, 821 09 Bratislava, SK;
(740) Belička Ivan, Ing., Banská Bystrica, SK;

(111) 246477

(151) 23.1.2018
(180) 12.12.2026
(210) 2584-2016
(220) 12.12.2016
(442) 3.10.2017
(732) Benefit IP Spółka z ograniczoną odpowiedzialnością, Spółka komandytowa, Plac Europejski 2, 00-844 Warszawa, PL;
(740) Hörmann Tomáš, Ing., Bratislava, SK;

(111) 246478

(151) 23.1.2018
 (180) 29.12.2026
 (210) 2709-2016
 (220) 29.12.2016
 (442) 3.10.2017
 (732) Vydržel Petr, Ing., Luká 129, 783 24 Slavětín, CZ;
 (740) Kubínyi Peter, Bc., Trenčín, SK;

(111) 246484

(151) 23.1.2018
 (180) 6.2.2027
 (210) 249-2017
 (220) 6.2.2017
 (442) 3.10.2017
 (732) Štoksa Hubert, Švermova 25, 974 04 Banská Bystrica, SK;

(111) 246479

(151) 23.1.2018
 (180) 13.4.2026
 (210) 5140-2016
 (220) 13.4.2016
 (442) 3.10.2017
 (732) YIT Oyj, Panuntie 11, 006 20 Helsinki, FI;
 (740) ROTT, RŮŽIČKA & GUTTMANN, Bratislava, SK;

(111) 246485

(151) 23.1.2018
 (180) 6.2.2027
 (210) 250-2017
 (220) 6.2.2017
 (442) 3.10.2017
 (732) Štoksa Hubert, Švermova 25, 974 04 Banská Bystrica, SK;

(111) 246480

(151) 23.1.2018
 (180) 16.1.2027
 (210) 66-2017
 (220) 16.1.2017
 (310) 524672
 (320) 19.8.2015
 (330) CZ
 (442) 3.10.2017
 (732) SBS Cargo Praha s.r.o., V jirchářích 1285/12, 110 00 Praha, CZ;

(111) 246486

(151) 23.1.2018
 (180) 7.2.2027
 (210) 268-2017
 (220) 7.2.2017
 (442) 3.10.2017
 (732) WATER SOLUTIONS SLOVAKIA s.r.o., A. Hlinku 28, 960 01 Zvolen I, SK;

(111) 246481

(151) 23.1.2018
 (180) 17.1.2027
 (210) 81-2017
 (220) 17.1.2017
 (442) 3.10.2017
 (732) Mäspoma, spol. s r. o., ul. T. G. Masaryka 8, 960 01 Zvolen, SK;
 (740) Belička Ivan, Ing., Banská Bystrica, SK;

(111) 246487

(151) 23.1.2018
 (180) 3.2.2027
 (210) 277-2017
 (220) 3.2.2017
 (442) 3.10.2017
 (732) Dibdiak Štefan, Charkovská 4936/7, 036 08 Martin - Priekopa, SK;
 (740) JAKUBEK & PARTNERS, s.r.o., Bratislava, SK;

(111) 246482

(151) 23.1.2018
 (180) 18.1.2027
 (210) 103-2017
 (220) 18.1.2017
 (310) 532657
 (320) 19.7.2016
 (330) CZ
 (442) 3.10.2017
 (732) LIGHTHOUSE INTERNATIONAL INC., 255 Keele St., Toronto, Ontario M6P-2K1, CA;
 (740) Mešková Viera, Ing., Bratislava, SK;

(111) 246488

(151) 23.1.2018
 (180) 10.2.2027
 (210) 287-2017
 (220) 10.2.2017
 (442) 3.10.2017
 (732) Rauš Aleš, Za dráhou 476/15, 034 01 Ružomberok, SK;

(111) 246483

(151) 23.1.2018
 (180) 6.2.2027
 (210) 248-2017
 (220) 6.2.2017
 (442) 3.10.2017
 (732) Štoksa Hubert, Švermova 25, 974 04 Banská Bystrica, SK;

(111) 246489

(151) 23.1.2018
 (180) 6.2.2027
 (210) 366-2017
 (220) 6.2.2017
 (442) 3.10.2017
 (732) PepsiCo, Inc., 700 Anderson Hill Road, Purchase, New York 10577, US;
 (740) Tomeš Pavol, Ing., Bratislava, SK;

(111) 246490

(151) 23.1.2018
(180) 23.2.2027
(210) 442-2017
(220) 23.2.2017
(442) 3.10.2017
(732) GLIM Care, s.r.o., Choustník 12, 391 18 Choustník, CZ;

(111) 246491

(151) 23.1.2018
(180) 28.2.2027
(210) 462-2017
(220) 28.2.2017
(442) 3.10.2017
(732) Jakešová Zdenka, Mgr., Vodná 15/14, 945 01 Komárno, SK;
(740) Tkáčová Bianka, JUDr., Bratislava, SK;

(111) 246492

(151) 23.1.2018
(180) 1.3.2027
(210) 466-2017
(220) 1.3.2017
(442) 3.10.2017
(732) VEN SK, s.r.o., Pezinská cesta 30, 903 01 Senec, SK;

(111) 246493

(151) 23.1.2018
(180) 1.3.2027
(210) 467-2017
(220) 1.3.2017
(442) 3.10.2017
(732) VEN SK, s.r.o., Pezinská cesta 30, 903 01 Senec, SK;

(111) 246494

(151) 23.1.2018
(180) 6.3.2027
(210) 512-2017
(220) 6.3.2017
(442) 3.10.2017
(732) Castrum Scheczler, s.r.o., Elišky Peškové 735/15, 150 00 Praha - Smíchov, CZ;
(740) Považanová Andrea, JUDr., Bratislava, SK;

(111) 246495

(151) 23.1.2018
(180) 6.3.2027
(210) 513-2017
(220) 6.3.2017
(442) 3.10.2017
(732) RAYPATH ecoclean, a.s., Hattalova 12/A, 831 02 Bratislava, SK;
(740) Valo Igor, Moravany nad Váhom, SK;

(111) 246496

(151) 23.1.2018
(180) 28.2.2027
(210) 571-2017
(220) 28.2.2017
(442) 3.10.2017
(732) B.M.Kávoviny, spol. s r.o., Bratislavská cesta 807/10, 926 01 Sereď, SK;
(740) Bachratá Magdaléna, Mgr., Bratislava, SK;

(111) 246497

(151) 23.1.2018
(180) 13.3.2027
(210) 582-2017
(220) 13.3.2017
(442) 3.10.2017
(732) New Fuels Operations s.r.o., Hlavná 14A, 945 04 Komárno, SK;
(740) Spišák Karol, JUDr., Bratislava, SK;

(111) 246498

(151) 23.1.2018
(180) 13.3.2027
(210) 583-2017
(220) 13.3.2017
(442) 3.10.2017
(732) New Fuels Operations s.r.o., Hlavná 14A, 945 04 Komárno, SK;
(740) Spišák Karol, JUDr., Bratislava, SK;

(111) 246499

(151) 23.1.2018
(180) 15.3.2027
(210) 596-2017
(220) 15.3.2017
(442) 3.10.2017
(732) SATRO s.r.o., Hodonínska 25, 841 03 Bratislava, SK;

(111) 246500

(151) 23.1.2018
(180) 1.3.2027
(210) 612-2017
(220) 1.3.2017
(442) 3.10.2017
(732) Kmec Peter, Ťačevská 23/610, 085 01 Bardejov, SK;
(740) JUDr. Ján Boldizsár, Nové Zámky, SK;

(111) 246501

(151) 23.1.2018
(180) 6.3.2027
(210) 660-2017
(220) 6.3.2017
(442) 3.10.2017
(732) TRINITY HOTELS, s.r.o., Slnčné jazera - sever 2561, 903 01 Senec, SK;

(111) 246502

(151) 23.1.2018
 (180) 22.3.2027
 (210) 661-2017
 (220) 22.3.2017
 (442) 3.10.2017
 (732) Zberné suroviny a.s., Kragujevská 3, 010 01 Žilina, SK;
 (740) Mrenica Jaroslav, Ing., Púchov, SK;

(111) 246503

(151) 23.1.2018
 (180) 6.3.2027
 (210) 662-2017
 (220) 6.3.2017
 (442) 3.10.2017
 (732) TRINITY HOTELS, s.r.o., Slnéčné jazerá - sever 2561, 903 01 Senec, SK;

(111) 246504

(151) 23.1.2018
 (180) 6.3.2027
 (210) 663-2017
 (220) 6.3.2017
 (442) 3.10.2017
 (732) TRINITY HOTELS, s.r.o., Slnéčné jazerá - sever 2561, 903 01 Senec, SK;

(111) 246505

(151) 23.1.2018
 (180) 6.3.2027
 (210) 664-2017
 (220) 6.3.2017
 (442) 3.10.2017
 (732) TRINITY HOTELS, s.r.o., Slnéčné jazerá - sever 2561, 903 01 Senec, SK;

(111) 246506

(151) 23.1.2018
 (180) 6.3.2027
 (210) 665-2017
 (220) 6.3.2017
 (442) 3.10.2017
 (732) TRINITY HOTELS, s.r.o., Slnéčné jazerá - sever 2561, 903 01 Senec, SK;

(111) 246507

(151) 23.1.2018
 (180) 6.3.2027
 (210) 666-2017
 (220) 6.3.2017
 (442) 3.10.2017
 (732) TRINITY HOTELS, s.r.o., Slnéčné jazerá - sever 2561, 903 01 Senec, SK;

(111) 246508

(151) 23.1.2018
 (180) 23.3.2027
 (210) 669-2017
 (220) 23.3.2017
 (442) 3.10.2017
 (732) Erik s.r.o., Pri Krásnej 3, 040 12 Košice, SK;

(111) 246509

(151) 23.1.2018
 (180) 8.3.2027
 (210) 689-2017
 (220) 8.3.2017
 (442) 3.10.2017
 (732) Holub Milan, Ing., Gorazdova 5, 811 04 Bratislava, SK;
 (740) MAJLINGOVÁ & PARTNERS, s. r. o., Bratislava, SK;

(111) 246510

(151) 23.1.2018
 (180) 26.3.2027
 (210) 700-2017
 (220) 26.3.2017
 (442) 3.10.2017
 (732) Juriga Michal, Plavecký Štvrtok 364, 900 68 Plavecký Štvrtok, SK;
 (740) JAKUBEK & PARTNERS, s. r. o., Bratislava, SK;

(111) 246511

(151) 23.1.2018
 (180) 21.3.2027
 (210) 743-2017
 (220) 21.3.2017
 (442) 3.10.2017
 (732) Brathova Miroslava, Mlynská 8, 972 51 Handlová, SK;

(111) 246512

(151) 23.1.2018
 (180) 29.3.2027
 (210) 744-2017
 (220) 29.3.2017
 (442) 3.10.2017
 (732) HSF System a.s., Lihovarská 689/40a, 718 00 Ostrava - Kunčičky, CZ;
 (740) Girmanová Zuzana, Ing., Nitra, SK;

(111) 246513

(151) 23.1.2018
 (180) 17.3.2027
 (210) 782-2017
 (220) 17.3.2017
 (442) 3.10.2017
 (732) S. C. Johnson & Son, Inc., 1525 Howe Street, Racine, WI 53403, US;
 (740) ŽOVICOVÁ & ŽOVIC IP, s.r.o., Bratislava, SK;

(111) 246514

(151) 23.1.2018
 (180) 17.3.2027
 (210) 783-2017
 (220) 17.3.2017
 (442) 3.10.2017
 (732) S. C. Johnson & Son, Inc., 1525 Howe Street, Racine, WI 53403, US;
 (740) ŽOVICOVÁ & ŽOVIC IP, s.r.o., Bratislava, SK;

(111) 246515

(151) 23.1.2018
(180) 17.3.2027
(210) 784-2017
(220) 17.3.2017
(442) 3.10.2017
(732) S. C. Johnson & Son, Inc., 1525 Howe Street, Racine, WI 53403, US;
(740) ŽOVICOVÁ & ŽOVIC IP, s.r.o., Bratislava, SK;

(111) 246516

(151) 23.1.2018
(180) 20.3.2027
(210) 785-2017
(220) 20.3.2017
(442) 3.10.2017
(732) SATES, a. s., Slovenských partizánov 1423/1, 017 01 Považská Bystrica, SK;
(740) Ďurica Ján Ing., Považská Bystrica, SK;

(111) 246517

(151) 23.1.2018
(180) 31.3.2027
(210) 789-2017
(220) 31.3.2017
(442) 3.10.2017
(732) Calmit, spol. s r. o., Gaštanová 15, 811 04 Bratislava, SK;

(111) 246518

(151) 23.1.2018
(180) 5.4.2027
(210) 828-2017
(220) 5.4.2017
(442) 3.10.2017
(732) Ondrašina Ľudovít, Rieka 2321, 022 01 Čadca, SK;

(111) 246519

(151) 23.1.2018
(180) 23.3.2027
(210) 836-2017
(220) 23.3.2017
(442) 3.10.2017
(732) Beta s.r.o., Gorkého 1/11, 811 01 Bratislava, SK;
(740) Advokátska kancelária Tomáš Kamenec, s.r.o., Bratislava, SK;

(111) 246520

(151) 23.1.2018
(180) 24.3.2027
(210) 847-2017
(220) 24.3.2017
(442) 3.10.2017
(732) Kmec Peter, Ťačevská 23/610, 085 01 Bardejov, SK;
(740) Boldizsár Ján, JUDr., Nové Zámky, SK;

(111) 246521

(151) 23.1.2018
(180) 7.4.2027
(210) 850-2017
(220) 7.4.2017
(442) 3.10.2017
(732) SpokojenyPes.cz s.r.o., Hvězdova 1073/33, 140 00 Praha, CZ;
(740) Chýský Lorenc, advokátska kancelária, s.r.o., Bratislava, SK;

(111) 246522

(151) 23.1.2018
(180) 7.4.2027
(210) 854-2017
(220) 7.4.2017
(442) 3.10.2017
(732) SpokojenyPes.cz s.r.o., Hvězdova 1073/33, 140 00 Praha, CZ;
(740) Chýský Lorenc, advokátska kancelária, s.r.o., Bratislava, SK;

(111) 246523

(151) 23.1.2018
(180) 7.4.2027
(210) 855-2017
(220) 7.4.2017
(442) 3.10.2017
(732) SpokojenyPes.cz s.r.o., Hvězdova 1073/33, 140 00 Praha, CZ;
(740) Chýský Lorenc, advokátska kancelária, s.r.o., Bratislava, SK;

(111) 246524

(151) 24.1.2018
(180) 7.4.2027
(210) 856-2017
(220) 7.4.2017
(442) 3.10.2017
(732) SpokojenyPes.cz s.r.o., Hvězdova 1073/33, 140 00 Praha, CZ;
(740) Chýský Lorenc, advokátska kancelária, s.r.o., Bratislava, SK;

(111) 246525

(151) 24.1.2018
(180) 24.3.2027
(210) 859-2017
(220) 24.3.2017
(442) 3.10.2017
(732) HASTIA FOOD, s.r.o., Obchodná 39, 811 06 Bratislava, SK;
(740) JANČI & Partners s.r.o., Advokátska kancelária, Liptovský Mikuláš, SK;

(111) 246526

(151) 24.1.2018
(180) 24.3.2027
(210) 861-2017
(220) 24.3.2017
(442) 3.10.2017

(732) HASTIA FOOD, s.r.o., Obchodná 39, 811 06 Bratislava, SK;
 (740) JANČI & Partners s.r.o., Advokátska kancelária, Liptovský Mikuláš, SK;

(111) 246527
 (151) 24.1.2018
 (180) 11.4.2027
 (210) 885-2017
 (220) 11.4.2017
 (442) 3.10.2017
 (732) Československá filmová spoločnosť, s.r.o., Václavské náměstí 831/21, 113 60 Praha, CZ;
 (740) Girmanová Zuzana, Ing., Nitra, SK;

(111) 246528
 (151) 24.1.2018
 (180) 27.3.2027
 (210) 886-2017
 (220) 27.3.2017
 (442) 3.10.2017
 (732) DanCzek Teplice a.s., Tolstého 474/1, 415 03 Řetenice, CZ;
 (740) Bachratá Magdaléna, Mgr., Bratislava, SK;

(111) 246529
 (151) 24.1.2018
 (180) 3.5.2027
 (210) 889-2017
 (220) 3.5.2017
 (442) 3.10.2017
 (732) Andriskin Monika, Mgr., Hlavná 67/64, 929 01 Veľké Dvorníky, SK;

(111) 246530
 (151) 24.1.2018
 (180) 9.2.2027
 (210) 284-2017
 (220) 9.2.2017
 (442) 3.10.2017
 (732) LIDL STIFTUNG & CO. KG, Stiftsbergstrasse 1, D-74172 Neckarsulm, DE;
 (740) Korejzová Petra, JUDr., Bratislava, SK;

(111) 246531
 (151) 24.1.2018
 (180) 21.2.2027
 (210) 389-2017
 (220) 21.2.2017
 (442) 3.10.2017
 (732) AZIENDE CHIMICHE RIUNITE ANGELINI FRANCESCO A.C.R.A.F. S.p.A., Viale Amelia 70, 00181 Roma, IT;
 (740) ROTT, RŮŽIČKA & GUTTMANN, Bratislava, SK;

(111) 246532
 (151) 24.1.2018
 (180) 1.3.2027
 (210) 469-2017
 (220) 1.3.2017
 (442) 3.10.2017
 (732) VEN SK, s.r.o., Pezinská cesta 30, 903 01 Senec, SK;

(111) 246533
 (151) 24.1.2018
 (180) 27.3.2027
 (210) 895-2017
 (220) 27.3.2017
 (442) 3.10.2017
 (732) V.M.S. TRADE, s.r.o., Cesta osloboditeľov 2315/203, 977 01 Brezno, SK;
 (740) Boldizsár Ján, JUDr., Nové Zámky, SK;

(111) 246534
 (151) 24.1.2018
 (180) 28.3.2027
 (210) 904-2017
 (220) 28.3.2017
 (442) 3.10.2017
 (732) V.M.S. TRADE, s.r.o., Cesta osloboditeľov 2315/203, 977 01 Brezno, SK;
 (740) Boldizsár Ján, JUDr., Nové Zámky, SK;

(111) 246535
 (151) 24.1.2018
 (180) 12.4.2027
 (210) 906-2017
 (220) 12.4.2017
 (442) 3.10.2017
 (732) SLOVENSKÉ LOTÉRIE, a.s., Stará Vajnorská 11, 831 04 Bratislava 3, SK;
 (740) MST PARTNERS. s. r. o., Bratislava, SK;

(111) 246536
 (151) 24.1.2018
 (180) 13.4.2027
 (210) 934-2017
 (220) 13.4.2017
 (442) 3.10.2017
 (732) Şölen Çikolata Gıda Sanayi ve Ticaret Anonim Şirketi, 4.Organize Sanayi Bölgesi 83412 Nolu Cad. No:4 Şehitkamil, Gaziantep, TR;
 (740) ROTT, RŮŽIČKA & GUTTMANN, Bratislava, SK;

(111) 246537
 (151) 24.1.2018
 (180) 13.4.2027
 (210) 936-2017
 (220) 13.4.2017
 (442) 3.10.2017
 (732) Kia Motors Corporation, 12,Heolleung-ro, Seocho-gu, Seoul 137-938, KR;
 (740) PATENTSERVIS Bratislava, a. s., Bratislava, SK;

(111) 246538

(151) 24.1.2018
(180) 12.4.2027
(210) 944-2017
(220) 12.4.2017
(442) 3.10.2017
(732) C.S.M. group s.r.o., Račianska 153, 831 53 Bratislava 35, SK;

(111) 246539

(151) 24.1.2018
(180) 31.3.2027
(210) 953-2017
(220) 31.3.2017
(442) 3.10.2017
(732) Teslová, s.r.o., Elektrárenská 12428, 831 04 Bratislava - mestská časť Nové Mesto, SK;

(111) 246540

(151) 24.1.2018
(180) 1.4.2027
(210) 958-2017
(220) 1.4.2017
(442) 3.10.2017
(732) Sanita a technika, s.r.o., Matice Slovenskej 5/612, 083 01 Sabinov, SK;

(111) 246541

(151) 24.1.2018
(180) 3.4.2027
(210) 959-2017
(220) 3.4.2017
(442) 3.10.2017
(732) Kremik s.r.o., Muškátová 495/42, 040 11 Košice, SK;
(740) KubalaLegal s.r.o., Košice, SK;

(111) 246542

(151) 24.1.2018
(180) 5.4.2027
(210) 964-2017
(220) 5.4.2017
(442) 3.10.2017
(732) Gažová Lucia, Mgr., Teodora Tekela 26, 917 01 Trnava 1, SK;
(740) LITVÁKOVÁ A SPOL., s. r. o., Patentová a známková kancelária, Bratislava, SK;

(111) 246543

(151) 24.1.2018
(180) 20.4.2027
(210) 965-2017
(220) 20.4.2017
(442) 3.10.2017
(732) Mores Resort, a.s., Galvaniho 17/C, 821 04 Bratislava, SK;
(740) Chudíková Petra, JUDr., Bratislava, SK;

(111) 246544

(151) 24.1.2018
(180) 20.4.2027
(210) 966-2017
(220) 20.4.2017
(442) 3.10.2017
(732) Mores Resort, a.s., Galvaniho 17/C, 821 04 Bratislava, SK;
(740) Chudíková Petra, JUDr., Bratislava, SK;

(111) 246545

(151) 24.1.2018
(180) 20.4.2027
(210) 967-2017
(220) 20.4.2017
(442) 3.10.2017
(732) Mores Resort, a.s., Galvaniho 17/C, 821 04 Bratislava, SK;
(740) Chudíková Petra, JUDr., Bratislava, SK;

(111) 246546

(151) 24.1.2018
(180) 20.4.2027
(210) 968-2017
(220) 20.4.2017
(442) 3.10.2017
(732) Mores Resort, a.s., Galvaniho 17/C, 821 04 Bratislava, SK;
(740) Chudíková Petra, JUDr., Bratislava, SK;

(111) 246547

(151) 24.1.2018
(180) 20.4.2027
(210) 969-2017
(220) 20.4.2017
(442) 3.10.2017
(732) Mores Resort, a.s., Galvaniho 17/C, 821 04 Bratislava, SK;
(740) Chudíková Petra, JUDr., Bratislava, SK;

(111) 246548

(151) 24.1.2018
(180) 20.4.2027
(210) 970-2017
(220) 20.4.2017
(442) 3.10.2017
(732) Mores Resort, a.s., Galvaniho 17/C, 821 04 Bratislava, SK;
(740) Chudíková Petra, JUDr., Bratislava, SK;

(111) 246549

(151) 24.1.2018
(180) 20.4.2027
(210) 971-2017
(220) 20.4.2017
(442) 3.10.2017
(732) Mores Resort, a.s., Galvaniho 17/C, 821 04 Bratislava, SK;
(740) Chudíková Petra, JUDr., Bratislava, SK;

(111) 246550

(151) 24.1.2018
 (180) 6.4.2027
 (210) 980-2017
 (220) 6.4.2017
 (442) 3.10.2017
 (732) Pivovary Topvar, a.s., Pivovarská 9, 082 21 Veľký Šariš, SK;
 (740) BELEŠČÁK & PARTNERS, s.r.o., Piešťany, SK;

(111) 246556

(151) 24.1.2018
 (180) 12.4.2027
 (210) 1025-2017
 (220) 12.4.2017
 (442) 3.10.2017
 (732) EuroStill s.r.o., Špitálska 53, 811 01 Bratislava, SK;
 (740) Kurota Milan, Bratislava, SK;

(111) 246551

(151) 24.1.2018
 (180) 7.4.2027
 (210) 984-2017
 (220) 7.4.2017
 (442) 3.10.2017
 (732) H & W INVEST s.r.o., Lubochnianska 4, 831 04 Bratislava, SK;
 (740) JAKUBEK & PARTNERS, s. r. o., Bratislava, SK;

(111) 246557

(151) 24.1.2018
 (180) 13.4.2027
 (210) 1026-2017
 (220) 13.4.2017
 (310) 015949068
 (320) 19.10.2016
 (330) EU
 (442) 3.10.2017
 (732) British American Tobacco (Brands) Inc., 2711 Centerville Road, Suite 300, Wilmington, Delaware 19808, US;
 (740) ŽOVICOVÁ & ŽOVIC IP, s.r.o., Bratislava, SK;

(111) 246552

(151) 24.1.2018
 (180) 11.4.2027
 (210) 997-2017
 (220) 11.4.2017
 (442) 3.10.2017
 (732) localhost s.r.o., Kežmarská 20, 040 11 Košice, SK;
 (740) Advokátska kancelária JUDr. Peter Kraččík, Michalovce, SK;

(111) 246558

(151) 24.1.2018
 (180) 13.4.2027
 (210) 1029-2017
 (220) 13.4.2017
 (310) 015951312
 (320) 19.10.2016
 (330) EU
 (442) 3.10.2017
 (732) British American Tobacco (Brands) Inc., 2711 Centerville Road, Suite 300, Wilmington, Delaware 19808, US;
 (740) ŽOVICOVÁ & ŽOVIC IP, s.r.o., Bratislava, SK;

(111) 246553

(151) 24.1.2018
 (180) 11.4.2027
 (210) 998-2017
 (220) 11.4.2017
 (442) 3.10.2017
 (732) localhost s.r.o., Kežmarská 20, 040 11 Košice, SK;
 (740) Advokátska kancelária JUDr. Peter Kraččík, Michalovce, SK;

(111) 246559

(151) 24.1.2018
 (180) 4.4.2027
 (210) 994-2017
 (220) 4.4.2017
 (442) 3.10.2017
 (732) SEPTA s.r.o., Komenského 2210/23, 075 01 Trebišov, SK;
 (740) Boldizsár Ján, JUDr., Nové Zámky, SK;

(111) 246554

(151) 24.1.2018
 (180) 6.4.2027
 (210) 1006-2017
 (220) 6.4.2017
 (442) 3.10.2017
 (732) Sladovňa SESSLER, a. s., Pri kalvárii 17, 917 01 Trnava, SK;
 (740) BELEŠČÁK & PARTNERS, s.r.o., Piešťany, SK;

(111) 246560

(151) 24.1.2018
 (180) 25.4.2027
 (210) 1033-2017
 (220) 25.4.2017
 (442) 3.10.2017
 (732) ARES, spol. s r.o., Športová 5, 831 03 Bratislava, SK;
 (740) Gruber Dalibor, Ing., Košice, SK;

(111) 246555

(151) 24.1.2018
 (180) 21.4.2027
 (210) 990-2017
 (220) 21.4.2017
 (442) 3.10.2017
 (732) Jan Becher - Karlovarská Becherovka, a.s., T.G. Masaryka 57, 360 01 Karlovy Vary, CZ;
 (740) Bušová Eva, JUDr., Bratislava, SK;

(111) 246561

(151) 24.1.2018
(180) 25.4.2027
(210) 1053-2017
(220) 25.4.2017
(442) 3.10.2017
(732) ETI GIDA SANAYI VE TICARET ANONIM SIRKETI, Organize Sanayi Bolgesi 11 Cadde, Eskisehir, TR;
(740) Zivko Mijatovic and Partners s. r. o., Bratislava, SK;

(111) 246562

(151) 24.1.2018
(180) 20.4.2027
(210) 1065-2017
(220) 20.4.2017
(442) 3.10.2017
(732) KODENT, s.r.o., Lazaretská 3a, 811 08 Bratislava, SK;
(740) Bachratá Magdaléna, Mgr., Bratislava, SK;

(111) 246563

(151) 24.1.2018
(180) 11.5.2027
(210) 1087-2017
(220) 11.5.2017
(442) 3.10.2017
(732) Sotáková Katarína, JUDr., Klincová 16637/37C, 821 08 Bratislava, SK;

(111) 246564

(151) 24.1.2018
(180) 24.4.2027
(210) 1088-2017
(220) 24.4.2017
(442) 3.10.2017
(732) ESMO Žilina, a.s. Akciová spoločnosť, Rosinská cesta 8, 010 08 Žilina, SK;

(111) 246565

(151) 24.1.2018
(180) 26.4.2027
(210) 1089-2017
(220) 26.4.2017
(442) 3.10.2017
(732) DIDACTIVE PLUS s.r.o., Žukovského 888/2, 161 00 Praha, CZ;
(740) Boldizsár Ján, JUDr., Nové Zámky, SK;

(111) 246566

(151) 24.1.2018
(180) 26.4.2027
(210) 1090-2017
(220) 26.4.2017
(442) 3.10.2017
(732) Karlovarské minerální vody, a. s., Horova 3, 360 01 Karlovy Vary, CZ;
(740) TM & PATENT ATTORNEY NEUSCHL s. r. o., Bratislava, SK;

(111) 246567

(151) 24.1.2018
(180) 26.4.2027
(210) 1091-2017
(220) 26.4.2017
(442) 3.10.2017
(732) Karlovarské minerální vody, a. s., Horova 3, 360 01 Karlovy Vary, CZ;
(740) TM & PATENT ATTORNEY NEUSCHL s. r. o., Bratislava, SK;

(111) 246568

(151) 24.1.2018
(180) 26.4.2027
(210) 1092-2017
(220) 26.4.2017
(442) 3.10.2017
(732) Karlovarské minerální vody, a. s., Horova 3, 360 01 Karlovy Vary, CZ;
(740) TM & PATENT ATTORNEY NEUSCHL s. r. o., Bratislava, SK;

(111) 246569

(151) 24.1.2018
(180) 2.5.2027
(210) 1096-2017
(220) 2.5.2017
(442) 3.10.2017
(732) Mikita Tomáš, Branisková 18, 040 01 Košice, SK;

(111) 246570

(151) 24.1.2018
(180) 13.4.2027
(210) 1097-2017
(220) 13.4.2017
(442) 3.10.2017
(732) Ing. Jozef Repa - repa winery, Vištucká 1265/5, 900 81 Šenkvice, SK;
(740) Brichtová Tatiana, JUDr., Bratislava, SK;

(111) 246571

(151) 24.1.2018
(180) 4.5.2027
(210) 1196-2017
(220) 4.5.2017
(442) 3.10.2017
(732) Ing. Jozef Repa - repa winery, Vištucká 1265/5, 900 81 Šenkvice, SK;
(740) Brichtová Tatiana, JUDr., Bratislava, SK;

(111) 246572

(151) 24.1.2018
(180) 4.5.2027
(210) 1197-2017
(220) 4.5.2017
(442) 3.10.2017
(732) Ing. Jozef Repa - repa winery, Vištucká 1265/5, 900 81 Šenkvice, SK;
(740) Brichtová Tatiana, JUDr., Bratislava, SK;

(111) 246573
 (151) 24.1.2018
 (180) 27.4.2027
 (210) 1127-2017
 (220) 27.4.2017
 (442) 3.10.2017
 (732) Plzeňský Prazdroj, a. s., U Prazdroje 64/7, 304 97 Plzeň, CZ;
 (740) BELEŠČÁK & PARTNERS, s.r.o., Piešťany, SK;

(111) 246574
 (151) 24.1.2018
 (180) 4.5.2027
 (210) 1130-2017
 (220) 4.5.2017
 (442) 3.10.2017
 (732) Rising s.r.o., Branisková 6, 040 01 Košice, SK;

(111) 246575
 (151) 24.1.2018
 (180) 28.4.2027
 (210) 1148-2017
 (220) 28.4.2017
 (442) 3.10.2017
 (732) Artactive Events, s.r.o., Šándorova 3, 821 03 Bratislava, SK;
 (740) Michálik Juraj, JUDr., Bratislava, SK;

(111) 246576
 (151) 24.1.2018
 (180) 9.5.2027
 (210) 1150-2017
 (220) 9.5.2017
 (310) 539229
 (320) 26.4.2017
 (330) CZ
 (442) 3.10.2017
 (732) ALDEM s.r.o., Dušní 112/16, 110 00 Praha, CZ;
 (740) Chýský Lorenc, advokátska kancelária, s.r.o., Bratislava, SK;

(111) 246577
 (151) 24.1.2018
 (180) 5.4.2027
 (210) 1003-2017
 (220) 5.4.2017
 (442) 3.10.2017
 (732) Gažová Lucia, Mgr., Teodora Tekela 26, 917 01 Trnava, SK;
 (740) LITVÁKOVÁ A SPOL., s. r. o., Patentová a známková kancelária, Bratislava, SK;

(111) 246578
 (151) 24.1.2018
 (180) 9.5.2027
 (210) 1151-2017
 (220) 9.5.2017
 (310) 539228
 (320) 26.4.2017
 (330) CZ
 (442) 3.10.2017

(732) ALDEM s.r.o., Dušní 112/16, 110 00 Praha, CZ;
 (740) Chýský Lorenc, advokátska kancelária, s.r.o., Bratislava, SK;

(111) 246579
 (151) 24.1.2018
 (180) 9.5.2027
 (210) 1152-2017
 (220) 9.5.2017
 (442) 3.10.2017
 (732) VEGAS GAME CLUB, s.r.o., Námestie Osloboditeľov 3, 040 01 Košice 1, SK;
 (740) PIHORŇA & PARTNERS s.r.o. Advokátska kancelária, Košice, SK;

(111) 246580
 (151) 24.1.2018
 (180) 28.4.2027
 (210) 1157-2017
 (220) 28.4.2017
 (442) 3.10.2017
 (732) Artactive Events, s.r.o., Šándorova 3, 821 03 Bratislava, SK;
 (740) Michálik Juraj, JUDr., Bratislava, SK;

(111) 246581
 (151) 24.1.2018
 (180) 9.5.2027
 (210) 1158-2017
 (220) 9.5.2017
 (442) 3.10.2017
 (732) VEGAS GAME CLUB, s.r.o., Námestie Osloboditeľov 3, 040 01 Košice 1, SK;
 (740) PIHORŇA & PARTNERS s.r.o. Advokátska kancelária, Košice, SK;

(111) 246582
 (151) 24.1.2018
 (180) 9.5.2027
 (210) 1159-2017
 (220) 9.5.2017
 (442) 3.10.2017
 (732) Foltán Milan, Skleníková 196/26, Malé Bielice, 958 04 Partizánske, SK;

(111) 246583
 (151) 24.1.2018
 (180) 28.4.2027
 (210) 1160-2017
 (220) 28.4.2017
 (442) 3.10.2017
 (732) Artactive Events, s.r.o., Šándorova 3, 821 03 Bratislava, SK;
 (740) Michálik Juraj, JUDr., Bratislava, SK;

(111) 246584

(151) 24.1.2018
(180) 28.4.2027
(210) 1162-2017
(220) 28.4.2017
(442) 3.10.2017
(732) Artactive Events, s.r.o., Šándorova 3, 821 03 Bratislava, SK;
(740) Michálik Juraj, JUDr., Bratislava, SK;

(111) 246585

(151) 24.1.2018
(180) 23.4.2027
(210) 1059-2017
(220) 23.4.2017
(442) 3.10.2017
(732) Šiška Jozef, Ardanovce 99, 956 06 Ardanovce, SK;
(740) JAKUBEK & PARTNERS, s. r. o., Bratislava, SK;

(111) 246586

(151) 24.1.2018
(180) 11.5.2027
(210) 1181-2017
(220) 11.5.2017
(442) 3.10.2017
(732) Appletree s.r.o., Lamačská cesta 3, 841 04 Bratislava, SK;

(111) 246587

(151) 24.1.2018
(180) 11.5.2027
(210) 1185-2017
(220) 11.5.2017
(442) 3.10.2017
(732) HORVÁT servis, s.r.o., Bánovská cesta 11, 010 01 Žilina, SK;
(740) GARANT PARTNER legal s.r.o., Bratislava, SK;

(111) 246588

(151) 24.1.2018
(180) 11.5.2027
(210) 1187-2017
(220) 11.5.2017
(442) 3.10.2017
(732) Turanský Tomáš, Ing., Hlavná 998, 900 31 Stupava, SK;
(740) Kvasňovský Miloš, JUDr., Bratislava, SK;

(111) 246589

(151) 24.1.2018
(180) 25.5.2027
(210) 1199-2017
(220) 25.5.2017
(442) 3.10.2017
(732) TPE s.r.o., Nová 27/4, 900 29 Nová Dedinka, SK;
(740) GHS Legal, s.r.o., Bratislava, SK;

(111) 246590

(151) 24.1.2018
(180) 12.5.2027
(210) 1212-2017
(220) 12.5.2017
(442) 3.10.2017
(732) Krupová Katarína, M.R. Štefánika 32/24, 902 01 Pezinok, SK;

(111) 246591

(151) 24.1.2018
(180) 16.5.2027
(210) 1217-2017
(220) 16.5.2017
(442) 3.10.2017
(732) Crystal Water s.r.o., Gen. Viesta 1672/26, 911 01 Trenčín, SK;

(111) 246592

(151) 24.1.2018
(180) 16.5.2027
(210) 1218-2017
(220) 16.5.2017
(442) 3.10.2017
(732) CEIT, a.s., Univerzitná 8661/6A, 010 08 Žilina, SK;

(111) 246593

(151) 24.1.2018
(180) 16.5.2027
(210) 1219-2017
(220) 16.5.2017
(442) 3.10.2017
(732) MMS Softec, s.r.o., Hospodárska 53/3611, 917 01 Trnava, SK;

(111) 246594

(151) 24.1.2018
(180) 10.5.2027
(210) 1222-2017
(220) 10.5.2017
(442) 3.10.2017
(732) Ďurkovič Ivo, MUDr., Dlhé diely I. 3493/2A, 841 04 Bratislava, SK;
(740) BOHUNICKÝ & Co. s.r.o., Bratislava, SK;

(111) 246595

(151) 24.1.2018
(180) 18.5.2027
(210) 1233-2017
(220) 18.5.2017
(442) 3.10.2017
(732) Centrum vedecko-technických informácií SR, Lamačská cesta 8/A, 811 04 Bratislava, SK;

(111) 246596
 (151) 24.1.2018
 (180) 18.5.2027
 (210) 1237-2017
 (220) 18.5.2017
 (442) 3.10.2017
 (732) BEVERAGES Mark Limited, Suite 5, 39 Irish Town, GX11 1AA Gibraltar, GI;

(111) 246602
 (151) 25.1.2018
 (180) 19.5.2027
 (210) 1243-2017
 (220) 19.5.2017
 (442) 3.10.2017
 (732) TREXIMA Bratislava, spol. s r. o., Drobného 29, 844 07 Bratislava, SK;

(111) 246597
 (151) 24.1.2018
 (180) 18.5.2027
 (210) 1241-2017
 (220) 18.5.2017
 (442) 3.10.2017
 (732) AUTO KELLY a.s., Ocelářská 891/16, 190 00 Praha, Vysočany, CZ;
 (740) ROTT, RŮŽIČKA & GUTTMANN, Bratislava, SK;

(111) 246603
 (151) 25.1.2018
 (180) 19.5.2027
 (210) 1244-2017
 (220) 19.5.2017
 (442) 3.10.2017
 (732) ZINKOZA, a. s., Hornádska 83, 053 42 Krompachy, SK;

(111) 246598
 (151) 25.1.2018
 (180) 11.5.2027
 (210) 1190-2017
 (220) 11.5.2017
 (442) 3.10.2017
 (732) PepsiCo, Inc., 700 Anderson Hill Road, Purchase, New York 10577, US;
 (740) Tomeš Pavol, Ing., Bratislava, SK;

(111) 246604
 (151) 25.1.2018
 (180) 10.5.2027
 (210) 1245-2017
 (220) 10.5.2017
 (442) 3.10.2017
 (732) Novák Igor, Bc., Kollárova 1305/15, 018 41 Dubnica nad Váhom 1, SK;
 (740) Zigová Monika, Ing., Dubnica nad Váhom, SK;

(111) 246599
 (151) 25.1.2018
 (180) 17.5.2027
 (210) 1232-2017
 (220) 17.5.2017
 (442) 3.10.2017
 (732) KNAUF INSULATION HOLDING GMBH, Am Bahnhof 7, 973 46 Iphofen, DE;
 (740) ROTT, RŮŽIČKA & GUTTMANN, Bratislava, SK;

(111) 246605
 (151) 25.1.2018
 (180) 19.5.2027
 (210) 1246-2017
 (220) 19.5.2017
 (442) 3.10.2017
 (732) DCBI s.r.o., Kazanská 52, 821 06 Bratislava, SK;

(111) 246600
 (151) 25.1.2018
 (180) 24.4.2027
 (210) 1072-2017
 (220) 24.4.2017
 (442) 3.10.2017
 (732) Cech kachliarov, Kremnička 10, 974 05 Banská Bystrica, SK;
 (740) Messinger Ľubomír, JUDr., Banská Bystrica, SK;

(111) 246606
 (151) 25.1.2018
 (180) 22.5.2027
 (210) 1256-2017
 (220) 22.5.2017
 (442) 3.10.2017
 (732) AMOS - SERVICES s.r.o., Korytnica 669, 034 73 Korytnica, Liptovská Osada, SK;
 (740) Dolanská Elena, RNDr., Bratislava, SK;

(111) 246601
 (151) 25.1.2018
 (180) 20.6.2027
 (210) 1576-2017
 (220) 20.6.2017
 (442) 3.10.2017
 (732) MARTIMEX, akciová spoločnosť, Martin, Čer-veneň armády 1, 036 01 Martin, SK;

(111) 246607
 (151) 25.1.2018
 (180) 12.5.2027
 (210) 1269-2017
 (220) 12.5.2017
 (442) 3.10.2017
 (732) INAK PRO, s.r.o., Kresánkova 3462/1, 841 05 Bratislava, SK;

(111) 246608

(151) 25.1.2018
(180) 12.5.2027
(210) 1270-2017
(220) 12.5.2017
(442) 3.10.2017
(732) Muscle Company, s.r.o., Kutuzovova 17, 831 03 Bratislava, SK;
(740) Advokátska kancelária Marônek & Partners s. r. o., Bratislava, SK;

(111) 246609

(151) 25.1.2018
(180) 12.5.2027
(210) 1271-2017
(220) 12.5.2017
(442) 3.10.2017
(732) EuroStill s.r.o., Špitálska 53, 811 01 Bratislava, SK;
(740) Kurota Milan, Bratislava, SK;

(111) 246611

(151) 25.1.2018
(180) 23.5.2027
(210) 1275-2017
(220) 23.5.2017
(442) 3.10.2017
(732) INTERKLINIK SERVICES s.r.o., Eisteinova 7, 851 01 Bratislava, SK;
(740) LAWCORP, s.r.o., Bratislava, SK;

(111) 246612

(151) 25.1.2018
(180) 23.5.2027
(210) 1276-2017
(220) 23.5.2017
(442) 3.10.2017
(732) Paľa Peter, Ing., Sama Chalupku 541, 027 43 Nižná, SK;
(740) BUKNA, advokátska kancelária, s.r.o., Dolný Kubín, SK;

(111) 246613

(151) 25.1.2018
(180) 23.5.2027
(210) 1278-2017
(220) 23.5.2017
(442) 3.10.2017
(732) Paľa Peter, Ing., Sama Chalupku 541, 027 43 Nižná, SK;
(740) BUKNA, advokátska kancelária, s.r.o., Dolný Kubín, SK;

(111) 246614

(151) 25.1.2018
(180) 19.5.2027
(210) 1316-2017
(220) 19.5.2017
(442) 3.10.2017
(732) INTERMEDIC SK, s.r.o., Forbasy 53, 065 01 Forbasy, SK;
(740) Száraz Gábor, JUDr., Stará Ľubovňa, SK;

(111) 246615

(151) 25.1.2018
(180) 22.5.2027
(210) 1325-2017
(220) 22.5.2017
(442) 3.10.2017
(732) KROS a.s., A. Rudnaya 21, 010 01 Žilina, SK;

(111) 246616

(151) 25.1.2018
(180) 26.5.2027
(210) 1328-2017
(220) 26.5.2017
(442) 3.10.2017
(732) Pečivárne Liptovský Hrádok, s. r. o., Liptovská Porúbka 347, 033 01 Liptovský Hrádok, SK;
(740) Holakovský Štefan, Ing., Bratislava, SK;

(111) 246617

(151) 25.1.2018
(180) 22.5.2027
(210) 1329-2017
(220) 22.5.2017
(442) 3.10.2017
(732) KROS a.s., A. Rudnaya 21, 010 01 Žilina, SK;

(111) 246618

(151) 25.1.2018
(180) 22.5.2027
(210) 1330-2017
(220) 22.5.2017
(442) 3.10.2017
(732) KROS a. s., A. Rudnaya 21, 010 01 Žilina, SK;

(111) 246619

(151) 25.1.2018
(180) 22.5.2027
(210) 1332-2017
(220) 22.5.2017
(442) 3.10.2017
(732) KROS a. s., A. Rudnaya 21, 010 01 Žilina, SK;

(111) 246620

(151) 25.1.2018
(180) 22.5.2027
(210) 1333-2017
(220) 22.5.2017
(442) 3.10.2017
(732) KROS a. s., A. Rudnaya 21, 010 01 Žilina, SK;

(111) 246621

(151) 25.1.2018
(180) 22.5.2027
(210) 1334-2017
(220) 22.5.2017
(442) 3.10.2017
(732) KROS a.s., A. Rudnaya 21, 010 01 Žilina, SK;

(111) 246622
 (151) 25.1.2018
 (180) 22.5.2027
 (210) 1335-2017
 (220) 22.5.2017
 (442) 3.10.2017
 (732) ART FILM FEST s.r.o., Tomášikova 30C, 821 01 Bratislava, SK;
 (740) Messenger Ľubomír, JUDr., Banská Bystrica, SK;

(111) 246623
 (151) 25.1.2018
 (180) 22.5.2027
 (210) 1336-2017
 (220) 22.5.2017
 (442) 3.10.2017
 (732) M&M Autotechnik, s.r.o., Lazovná 54, 974 01 Banská Bystrica, SK;
 (740) Kováčik Andrej, JUDr., Banská Bystrica, SK;

(111) 246624
 (151) 25.1.2018
 (180) 29.5.2027
 (210) 1350-2017
 (220) 29.5.2017
 (442) 3.10.2017
 (732) BALIARNE OBCHODU, a.s. POPRAD, Hraničná 664/16, 058 01 Poprad, SK;
 (740) Žuffa Ladislav, Ing., Poprad, SK;

(111) 246625
 (151) 25.1.2018
 (180) 29.5.2027
 (210) 1351-2017
 (220) 29.5.2017
 (442) 3.10.2017
 (732) BALIARNE OBCHODU, a.s. POPRAD, Hraničná 664/16, 058 01 Poprad, SK;
 (740) Žuffa Ladislav, Ing., Poprad, SK;

(111) 246626
 (151) 25.1.2018
 (180) 30.5.2027
 (210) 1354-2017
 (220) 30.5.2017
 (442) 3.10.2017
 (732) robotec, s. r. o., Hlavná 3, 038 52 Sučany, SK;
 (740) Advokátska kancelária JUDr. Róbert Hronček, s.r.o., Žilina, SK;

(111) 246627
 (151) 25.1.2018
 (180) 1.6.2027
 (210) 1356-2017
 (220) 1.6.2017
 (442) 3.10.2017
 (732) Mediali s.r.o., Dolné Trhovište 74, 920 61 Dolné Trhovište, SK;

(111) 246628
 (151) 25.1.2018
 (180) 1.6.2027
 (210) 1359-2017
 (220) 1.6.2017
 (442) 3.10.2017
 (732) MAC TV s.r.o., Brečtanová 1, 831 01 Bratislava, SK;
 (740) Advokátska kancelária Bugala-Ďurček s.r.o., Bratislava, SK;

(111) 246629
 (151) 25.1.2018
 (180) 1.6.2027
 (210) 1360-2017
 (220) 1.6.2017
 (442) 3.10.2017
 (732) Zdravý Liptov, Medze 501/29, 031 05 Liptovský Mikuláš, SK;

(111) 246630
 (151) 25.1.2018
 (180) 1.6.2027
 (210) 1362-2017
 (220) 1.6.2017
 (442) 3.10.2017
 (732) Zdravý Liptov, Medze 501/29, 031 05 Liptovský Mikuláš, SK;

(111) 246631
 (151) 25.1.2018
 (180) 1.6.2027
 (210) 1364-2017
 (220) 1.6.2017
 (442) 3.10.2017
 (732) Zdravý Liptov, Medze 501/29, 031 05 Liptovský Mikuláš, SK;

(111) 246632
 (151) 25.1.2018
 (180) 29.5.2027
 (210) 1365-2017
 (220) 29.5.2017
 (442) 3.10.2017
 (732) POLIS GROUP s.r.o., Dohnányho 7, 821 08 Bratislava, SK;

(111) 246633
 (151) 25.1.2018
 (180) 24.5.2027
 (210) 1369-2017
 (220) 24.5.2017
 (442) 3.10.2017
 (732) LINDOS s.r.o., Trnavská 27, 831 04 Bratislava, SK;

(111) 246634

(151) 26.1.2018
(180) 1.6.2027
(210) 1371-2017
(220) 1.6.2017
(442) 3.10.2017
(732) Wine Wave s. r. o., Magurská 5/A, 831 01 Bratislava, SK;
(740) LITVÁKOVÁ A SPOL., s. r. o., Patentová a známková kancelária, Bratislava, SK;

(111) 246635

(151) 26.1.2018
(180) 24.5.2027
(210) 1372-2017
(220) 24.5.2017
(442) 3.10.2017
(732) MONAS, s.r.o., Rastislavova 80/2446, 040 01 Košice, SK;
(740) Advokátska kancelária Marônek & Partners s. r. o., Bratislava, SK;

(111) 246636

(151) 26.1.2018
(180) 2.6.2027
(210) 1373-2017
(220) 2.6.2017
(442) 3.10.2017
(732) QUALITED, s.r.o., Vajanského 25/3158, 924 01 Galanta, SK;
(740) Tao Scorpi, s.r.o., Banská Bystrica, SK;

(111) 246637

(151) 26.1.2018
(180) 25.5.2027
(210) 1374-2017
(220) 25.5.2017
(442) 3.10.2017
(732) NIIC s. r. o., Grösslingová 4, 811 09 Bratislava, SK;
(740) CLC advokátska kancelária s.r.o., Bratislav, SK;

(111) 246638

(151) 26.1.2018
(180) 2.6.2027
(210) 1375-2017
(220) 2.6.2017
(442) 3.10.2017
(732) QUALITED, s.r.o., Vajanského 25/3158, 924 01 Galanta, SK;
(740) Tao Scorpi, s.r.o., Banská Bystrica, SK;

(111) 246639

(151) 26.1.2018
(180) 2.6.2027
(210) 1376-2017
(220) 2.6.2017
(442) 3.10.2017
(732) ST. NICOLAUS, a. s., 1. mája 113, 031 28 Lip-tovský Mikuláš, SK;
(740) G. Lehnert, k.s., Bratislava, SK;

(111) 246640

(151) 26.1.2018
(180) 5.6.2027
(210) 1380-2017
(220) 5.6.2017
(442) 3.10.2017
(732) VITA - ZEL & company, spol. s r.o., Nová 1473, 946 32 Marcelová, SK;
(740) Okenica Šula & Co. s.r.o., Bratislava, SK;

(111) 246641

(151) 26.1.2018
(180) 5.6.2027
(210) 1385-2017
(220) 5.6.2017
(442) 3.10.2017
(732) Zssd s.r.o., Štefánikova trieda 71, 949 01 Nitra, SK;
(740) JUDr. Sabína Barciová, advokátka, Nitra, SK;

(111) 246642

(151) 26.1.2018
(180) 7.6.2027
(210) 1402-2017
(220) 7.6.2017
(442) 3.10.2017
(732) ProCeram s.r.o., Mlynské luhy 17, 821 05 Bratislava, SK;
(740) Paulíková Marianna, Mgr., Bratislava, SK;

(111) 246643

(151) 26.1.2018
(180) 7.6.2027
(210) 1403-2017
(220) 7.6.2017
(442) 3.10.2017
(732) ProCeram s.r.o., Mlynské luhy 17, 821 05 Bratislava, SK;
(740) Paulíková Marianna, Mgr., Bratislava, SK;

(111) 246644

(151) 26.1.2018
(180) 7.6.2027
(210) 1405-2017
(220) 7.6.2017
(442) 3.10.2017
(732) ProCeram s.r.o., Mlynské luhy 17, 821 05 Bratislava, SK;
(740) Paulíková Marianna, Mgr., Bratislava, SK;

(111) 246645

(151) 26.1.2018
(180) 7.6.2027
(210) 1409-2017
(220) 7.6.2017
(442) 3.10.2017
(732) Medirex, a. s., Holubyho 35, 902 01 Pezinok, SK;
(740) Chudíková Petra, JUDr., Bratislava, SK;

(111) 246646

(151) 26.1.2018
 (180) 7.6.2027
 (210) 1412-2017
 (220) 7.6.2017
 (442) 3.10.2017
 (732) Krehké deti, Limbová 1, 831 01 Bratislava, SK;

(111) 246647

(151) 26.1.2018
 (180) 7.6.2027
 (210) 1413-2017
 (220) 7.6.2017
 (442) 3.10.2017
 (732) ProCeram s.r.o., Mlynské luhy 17, 821 05 Bratislava, SK;
 (740) Paulíková Marianna, Mgr., Bratislava, SK;

(111) 246648

(151) 26.1.2018
 (180) 7.6.2027
 (210) 1417-2017
 (220) 7.6.2017
 (442) 3.10.2017
 (732) ProCeram s.r.o., Mlynské luhy 17, 821 05 Bratislava, SK;
 (740) Paulíková Marianna, Mgr., Bratislava, SK;

(111) 246649

(151) 26.1.2018
 (180) 7.6.2027
 (210) 1419-2017
 (220) 7.6.2017
 (442) 3.10.2017
 (732) Sedlářová Martina, Ing., Jana Stilla 320, 059 86 Nová Lesná, SK;

(111) 246650

(151) 26.1.2018
 (180) 7.6.2027
 (210) 1421-2017
 (220) 7.6.2017
 (442) 3.10.2017
 (732) ProCeram s.r.o., Mlynské luhy 17, 821 05 Bratislava, SK;
 (740) Paulíková Marianna, Mgr., Bratislava, SK;

(111) 246651

(151) 26.1.2018
 (180) 7.6.2027
 (210) 1424-2017
 (220) 7.6.2017
 (442) 3.10.2017
 (732) Zväz elektrotechnického priemyslu Slovenskej republiky, Bajkalská cesta 31, 821 05 Bratislava, SK;

(111) 246652

(151) 26.1.2018
 (180) 7.6.2027
 (210) 1425-2017
 (220) 7.6.2017
 (442) 3.10.2017
 (732) Zväz elektrotechnického priemyslu Slovenskej republiky, Bajkalská cesta 31, 821 05 Bratislava, SK;

(111) 246653

(151) 26.1.2018
 (180) 7.6.2027
 (210) 1428-2017
 (220) 7.6.2017
 (442) 3.10.2017
 (732) ASBIS SK spol. s r.o., Tuhovská 33, 831 06 Bratislava, SK;
 (740) Advokátska kancelária Paul Q, s.r.o., Bratislava, SK;

(111) 246654

(151) 26.1.2018
 (180) 8.6.2027
 (210) 1430-2017
 (220) 8.6.2017
 (442) 3.10.2017
 (732) ANKER technology, s.r.o., Zborovská 281/98, 301 00 Plzeň 3 Doudlevice, CZ;
 (740) Marek&Stanovský v.o.s., advokátni kancelář, Praha, CZ;

(111) 246655

(151) 26.1.2018
 (180) 29.5.2027
 (210) 1435-2017
 (220) 29.5.2017
 (442) 3.10.2017
 (732) OSSIS, s.r.o., Bernolákova 45, 919 43 Cífer, SK;

(111) 246656

(151) 26.1.2018
 (180) 29.5.2027
 (210) 1439-2017
 (220) 29.5.2017
 (442) 3.10.2017
 (732) Hrebeňár Mário, JUDr., Korzo 29, 010 15 Žilina, SK;

(111) 246657

(151) 26.1.2018
 (180) 31.5.2027
 (210) 1440-2017
 (220) 31.5.2017
 (442) 3.10.2017
 (732) JAGA GROUP, s.r.o., Imricha Karvaša 2, 811 07 Bratislava, SK;
 (740) Advokátska kancelária Patajová Pataj s.r.o., Banská Bystrica, SK;

(111) 246658

(151) 26.1.2018
(180) 9.6.2027
(210) 1443-2017
(220) 9.6.2017
(442) 3.10.2017
(732) ART-marco s.r.o., Somolického 781/34, 039 01 Turčianske Teplice, SK;
(740) Holoubková Mária, Ing., Bratislava, SK;

(111) 246664

(151) 26.1.2018
(180) 12.6.2027
(210) 1468-2017
(220) 12.6.2017
(442) 3.10.2017
(732) Imperia Consulting Company s.r.o., Lopúchová 9, 831 01 Bratislava 37, SK;
(740) Baker Marcel, Mgr., Bratislava, SK;

(111) 246659

(151) 26.1.2018
(180) 9.6.2027
(210) 1444-2017
(220) 9.6.2017
(442) 3.10.2017
(732) Vojenské športové centrum DUKLA Banská Bystrica, Hutná 3, 974 01 Banská Bystrica, SK;

(111) 246665

(151) 26.1.2018
(180) 12.6.2027
(210) 1469-2017
(220) 12.6.2017
(442) 3.10.2017
(732) Železničná spoločnosť Cargo Slovakia, a. s., Drieňová 24, 820 09 Bratislava, SK;

(111) 246660

(151) 26.1.2018
(180) 30.5.2027
(210) 1447-2017
(220) 30.5.2017
(442) 3.10.2017
(732) TITBIT, s.r.o., Pobřežní 16/18, 186 00 Praha, CZ;
(740) Bachratá Magdaléna, Bratislava, SK;

(111) 246666

(151) 26.1.2018
(180) 12.6.2027
(210) 1472-2017
(220) 12.6.2017
(442) 3.10.2017
(732) Železničná spoločnosť Cargo Slovakia, a. s., Drieňová 24, 820 09 Bratislava, SK;

(111) 246661

(151) 26.1.2018
(180) 9.6.2027
(210) 1448-2017
(220) 9.6.2017
(442) 3.10.2017
(732) Metzker Zdenko, Hliny 1316/139, 017 07 Považská Bystrica, SK;

(111) 246667

(151) 26.1.2018
(180) 12.6.2027
(210) 1474-2017
(220) 12.6.2017
(442) 3.10.2017
(732) SAVENCIA SA, 42 Rue Rieussec, 782 20 Viroflay, FR;
(740) ČERNEJOVÁ & HRBEK, s. r. o., Bratislava, SK;

(111) 246662

(151) 26.1.2018
(180) 1.6.2027
(210) 1458-2017
(220) 1.6.2017
(442) 3.10.2017
(732) Schellingová Blanka, PhDr., Obchodná 24, 811 06 Bratislava, SK; Šalátek Pavol, Ing., Záhradnícka 16, 811 07 Bratislava, SK;

(111) 246668

(151) 26.1.2018
(180) 12.6.2027
(210) 1478-2017
(220) 12.6.2017
(442) 3.10.2017
(732) SAVENCIA SA, 42 Rue Rieussec, 782 20 Viroflay, FR;
(740) ČERNEJOVÁ & HRBEK, s. r. o., Bratislava, SK;

(111) 246663

(151) 26.1.2018
(180) 12.6.2027
(210) 1467-2017
(220) 12.6.2017
(442) 3.10.2017
(732) Park real estate, s.r.o., Karpatská 28/7555, 811 05 Bratislava, SK;
(740) Marko & Overton-Fox, s.r.o., Bratislava, SK;

(111) 246669

(151) 26.1.2018
(180) 5.6.2027
(210) 1501-2017
(220) 5.6.2017
(442) 3.10.2017
(732) Advokátska kancelária SLAMKA & Partners s. r. o., Radlinského 1735/29, 026 01 Dolný Kubín, SK;
(740) Surmová Soňa, JUDr., LL.M., Prešov, SK;

(111) 246670
 (151) 26.1.2018
 (180) 5.6.2027
 (210) 1521-2017
 (220) 5.6.2017
 (442) 3.10.2017
 (732) ASSET ONE, spol. s r.o., Bajkalská 9/B, 831 04 Bratislava - mestská časť Nové Mesto, SK;
 (740) Porubčan Róbert, Ing., Ivanka pri Dunaji, SK;

(111) 246676
 (151) 26.1.2018
 (180) 6.6.2027
 (210) 1532-2017
 (220) 6.6.2017
 (442) 3.10.2017
 (732) Jakubis Marián, M.Eng., Homolova 2163/8, 841 02 Bratislava, SK;
 (740) Brichtová Tatiana, JUDr., Bratislava, SK;

(111) 246671
 (151) 26.1.2018
 (180) 14.6.2027
 (210) 1523-2017
 (220) 14.6.2017
 (442) 3.10.2017
 (732) Machánová Alexandra, Mgr., Vyšná 18351/11A, 821 05 Bratislava, SK;

(111) 246677
 (151) 26.1.2018
 (180) 16.6.2027
 (210) 1533-2017
 (220) 16.6.2017
 (442) 3.10.2017
 (732) Škorvánek Miroslav, 9 Mája č. 9, 071 01 Michalovce, SK;

(111) 246672
 (151) 26.1.2018
 (180) 15.6.2027
 (210) 1524-2017
 (220) 15.6.2017
 (442) 3.10.2017
 (732) Čviriková Katarína, Mgr., Platanová 3226/9, 010 07 Žilina, SK;

(111) 246678
 (151) 26.1.2018
 (180) 16.6.2027
 (210) 1534-2017
 (220) 16.6.2017
 (442) 3.10.2017
 (732) Marek Stano, Rastislavova 17/35, 951 41 Lužianky, SK;

(111) 246673
 (151) 26.1.2018
 (180) 8.6.2027
 (210) 1526-2017
 (220) 8.6.2017
 (442) 3.10.2017
 (732) MON-DIEU, s.r.o., Miletičova 1, 821 08 Bratislava, SK;
 (740) Advokátska kancelária Melničák a Semančíková, s.r.o., Bratislava, SK;

(111) 246679
 (151) 26.1.2018
 (180) 16.6.2027
 (210) 1538-2017
 (220) 16.6.2017
 (442) 3.10.2017
 (732) EVA-ST, s.r.o., Na Pažiti 4357/12, 929 01 Dunajská Streda, SK;
 (740) FORTITUDINE, s.r.o. Advokátska kancelária, Dunajská Streda, SK;

(111) 246674
 (151) 26.1.2018
 (180) 7.6.2027
 (210) 1527-2017
 (220) 7.6.2017
 (442) 3.10.2017
 (732) VM Gaming s. r. o., Latorická 12, 821 07 Bratislava - m. č. Podunajské Biskupice, SK;
 (740) Matoška & partners, s. r. o., Bratislava, SK;

(111) 246680
 (151) 26.1.2018
 (180) 12.6.2027
 (210) 1545-2017
 (220) 12.6.2017
 (442) 3.10.2017
 (732) Torzewská Jana, Mgr., Mojmirovská 499/4, 951 12 Ivanka pri Nitre, SK;
 (740) Frnčo Roman, JUDr., advokát, Košice, SK;

(111) 246675
 (151) 26.1.2018
 (180) 8.6.2027
 (210) 1528-2017
 (220) 8.6.2017
 (442) 3.10.2017
 (732) BOHEMIA SEKT, s.r.o., Smetanova 220, 332 02 Starý Plzenec, CZ;
 (740) Kubinyi Peter, Bc., Trenčín, SK;

(111) 246681
 (151) 26.1.2018
 (180) 27.6.2027
 (210) 1564-2017
 (220) 27.6.2017
 (442) 3.10.2017
 (732) A-TRANS spol. s r.o., Predmestská 90, 010 01 Žilina, SK;

(111) 246682

(151) 26.1.2018
(180) 27.6.2027
(210) 1565-2017
(220) 27.6.2017
(442) 3.10.2017
(732) A-TRANS spol. s r.o., Predmestská 90, 010 01 Žilina, SK;

(111) 246688

(151) 26.1.2018
(180) 19.6.2027
(210) 1606-2017
(220) 19.6.2017
(442) 3.10.2017
(732) Fraňo Martin, Záhradná 13, 080 01 Prešov, SK;
(740) Polák Lukáš, JUDr., Prešov 1, SK;

(111) 246683

(151) 26.1.2018
(180) 27.6.2027
(210) 1568-2017
(220) 27.6.2017
(442) 3.10.2017
(732) A-TRANS spol. s r.o., Predmestská 90, 010 01 Žilina, SK;

(111) 246689

(151) 26.1.2018
(180) 20.6.2027
(210) 1616-2017
(220) 20.6.2017
(442) 3.10.2017
(732) Puklušová Jana, Hurbanova 11, 052 01 Spišská Nová Ves, SK;
(740) Filipová Anna, JUDr., Spišská Nová Ves, SK;

(111) 246684

(151) 26.1.2018
(180) 21.6.2027
(210) 1588-2017
(220) 21.6.2017
(442) 3.10.2017
(732) púpava, a.s., Mikovíniho 10, 917 01 Trnava, SK;
(740) Prosman a Pavlovič advokátska kancelária, s.r.o., Trnava, SK;

(111) 246690

(151) 26.1.2018
(180) 26.6.2027
(210) 1627-2017
(220) 26.6.2017
(442) 3.10.2017
(732) A4ka, s.r.o., Raymanova 9, 080 01 Prešov, SK;

(111) 246685

(151) 26.1.2018
(180) 21.6.2027
(210) 1589-2017
(220) 21.6.2017
(442) 3.10.2017
(732) Mediaprint - Kapa Pressegrasso, a.s., Stará Vajnorská 9, 831 04 Bratislava, SK;
(740) Zajicová Alica, Mgr., Bratislava, SK;

(111) 246691

(151) 26.1.2018
(180) 22.6.2027
(210) 1643-2017
(220) 22.6.2017
(442) 3.10.2017
(732) Jessica Coulture s. r. o., Karadžičova 8/A, 821 08 Bratislava, SK;
(740) Dagital Legal, s.r.o., Bratislava, SK;

(111) 246686

(151) 26.1.2018
(180) 21.6.2027
(210) 1593-2017
(220) 21.6.2017
(442) 3.10.2017
(732) púpava, a.s., Mikovíniho 10, 917 01 Trnava, SK;
(740) Prosman a Pavlovič advokátska kancelária, s.r.o., Trnava, SK;

(111) 246692

(151) 26.1.2018
(180) 26.6.2027
(210) 1646-2017
(220) 26.6.2017
(442) 3.10.2017
(732) GMR GAS s.r.o., Kopečná 20, 602 00 Brno, CZ;

(111) 246687

(151) 26.1.2018
(180) 21.6.2027
(210) 1595-2017
(220) 21.6.2017
(442) 3.10.2017
(732) púpava, a.s., Mikovíniho 10, 917 01 Trnava, SK;
(740) Prosman a Pavlovič advokátska kancelária, s.r.o., Trnava, SK;

(111) 246693

(151) 26.1.2018
(180) 30.6.2027
(210) 1681-2017
(220) 30.6.2017
(442) 3.10.2017
(732) Univerzita Komenského v Bratislave, Šafárikovo nám. č. 6, P.O.Box 440, 814 99 Bratislava, SK;

(111) 246694

(151) 26.1.2018
(180) 30.6.2027
(210) 1684-2017
(220) 30.6.2017
(442) 3.10.2017

(732) Fekollini s. r. o., Veľkouľanská cesta 208, 925 21 Sládkovičovo, SK;
 (740) Advokátska kancelária TIMAR & partners, s.r.o., Šaľa, SK;

(111) 246695
 (151) 26.1.2018
 (180) 30.6.2027
 (210) 1686-2017
 (220) 30.6.2017
 (442) 3.10.2017
 (732) Univerzita Komenského v Bratislave, Šafárikovo nám. č. 6, P.O.Box 440, 814 99 Bratislava, SK;

(111) 246696
 (151) 26.1.2018
 (180) 4.7.2027
 (210) 1706-2017
 (220) 4.7.2017
 (442) 3.10.2017
 (732) 1805 s.r.o., Staré Grunty 24, 841 04 Bratislava, SK;

(111) 246697
 (151) 26.1.2018
 (180) 4.7.2027
 (210) 1707-2017
 (220) 4.7.2017
 (442) 3.10.2017
 (732) Studio 51 s.r.o., Staré Grunty 24, 841 04 Bratislava, SK;

(111) 246698
 (151) 29.1.2018
 (180) 4.7.2027
 (210) 1719-2017
 (220) 4.7.2017
 (442) 3.10.2017
 (732) ITempire s.r.o., Štúrova 155, 949 01 Nitra, SK;

(111) 246699
 (151) 29.1.2018
 (180) 4.7.2027
 (210) 1722-2017
 (220) 4.7.2017
 (442) 3.10.2017
 (732) SANOFI, 54, rue La Boétie, 750 08 Paris, FR;
 (740) Bachratá Magdaléna, Mgr., Bratislava, SK;

(111) 246700
 (151) 29.1.2018
 (180) 6.7.2027
 (210) 1724-2017
 (220) 6.7.2017
 (442) 3.10.2017
 (732) DIGITAL PRO s.r.o., Wurmova 9, 040 23 Košice, SK;

(111) 246701
 (151) 29.1.2018
 (180) 10.7.2027
 (210) 1732-2017
 (220) 10.7.2017
 (442) 3.10.2017
 (732) ABC Robotics, s.r.o., Senecká cesta 486/3, 931 01 Šamorín, SK;

(111) 246702
 (151) 29.1.2018
 (180) 7.7.2027
 (210) 1733-2017
 (220) 7.7.2017
 (442) 3.10.2017
 (732) Kostolný Marián, Gercenova 6/B, 851 01 Bratislava, SK;
 (740) Advokátska kancelária Marônek & Partners s. r. o., Bratislava, SK;

(111) 246703
 (151) 29.1.2018
 (180) 10.7.2027
 (210) 1738-2017
 (220) 10.7.2017
 (442) 3.10.2017
 (732) Dow AgroSciences LLC, 9330 Zionsville Road, Indianapolis, Indiana 46268, US;
 (740) Tomeš Pavol, Ing., Bratislava, SK;

(111) 246704
 (151) 29.1.2018
 (180) 7.7.2027
 (210) 1739-2017
 (220) 7.7.2017
 (442) 3.10.2017
 (732) Vinimka s.r.o., Ventúrska 3, 811 01 Bratislava, SK;
 (740) Knošková Tatiana, Mgr., Bratislava, SK;

(111) 246705
 (151) 29.1.2018
 (180) 13.7.2027
 (210) 1777-2017
 (220) 13.7.2017
 (442) 3.10.2017
 (732) GAS Familia, s.r.o. Stará Ľubovňa, Prešovská 8, 064 01 Stará Ľubovňa, SK;
 (740) Belička Ivan, Ing., Banská Bystrica, SK;

(111) 246706
 (151) 29.1.2018
 (180) 26.7.2027
 (210) 1857-2017
 (220) 26.7.2017
 (442) 3.10.2017
 (732) Šimurdová Martina, Kupeckého 786/40, 902 01 Pezinok, SK;

(111) 246707

(151) 29.1.2018
(180) 26.7.2027
(210) 1859-2017
(220) 26.7.2017
(442) 3.10.2017
(732) Sotáková Katarína, JUDr., Klincová 16637/37C,
821 08 Bratislava, SK;

(111) 246710

(151) 29.1.2018
(180) 2.8.2027
(210) 1914-2017
(220) 2.8.2017
(442) 3.10.2017
(732) REMILA s.r.o., Cukrovarská 320/18, 914 01
Trenčianska Teplá, SK;

(111) 246708

(151) 29.1.2018
(180) 28.7.2027
(210) 1881-2017
(220) 28.7.2017
(442) 3.10.2017
(732) Adamková Ľubica, Nová 27/4, 900 29 Nová De-
dinka, SK;
(740) GHS Legal, s.r.o., Bratislava, SK;

(111) 246711

(151) 29.1.2018
(180) 3.8.2027
(210) 1926-2017
(220) 3.8.2017
(442) 3.10.2017
(732) Kupcová Miroslava, Topoľové 407, 922 01 Veľ-
ké Orvište, SK;

(111) 246709

(151) 29.1.2018
(180) 26.7.2027
(210) 1912-2017
(220) 26.7.2017
(442) 3.10.2017
(732) Slovak Smart City Cluster, Námestie sv. Egídia 44,
058 01 Poprad, SK;
(740) Kurpašová Marta, Mgr., Poprad, SK;

(111) 246712

(151) 29.1.2018
(180) 23.4.2025
(210) 785-2015
(220) 23.4.2015
(442) 2.10.2015
(732) FLEXHOUSE s.r.o., Kliňanská cesta 565, 029 01
Námestovo, SK;

Zapísané ochranné známky so zmenou po zverejnení prihlášky

(210) (111)

286-2017 246713
1274-2017 246610

(111) 246610

(151) 25.1.2018
(180) 16.5.2027
(210) 1274-2017
(220) 16.5.2017
(310) 21966343
(320) 21.11.2016
(330) CN
(340) 21966343, 21.11.2016, CN;
(442) 3.10.2017

11(511) 31

(511) 31 - Stromy; čerstvé záhradné bylinky; živé zvieratá; semená na siatie; rastliny; živé kvety; krmivo pre zvieratá; krmivo pre zvieratá chované v domácnosti; jedlé predmety na žuvanie pre zvieratá; pieskovaný papier pre domáce zvieratá (podstielka); aromatizovaný piesok pre domáce zvieratá (podstielka); krmivo pre dobytok; prírodné trávnikové koberce; kôrovce (živé); živé rybárske návnady; kríky; zrno (obilie); nespílené drevo; sušené rastliny na dekoráciu; suché krmivo; nápoje pre zvieratá chované v domácnosti.

(540)

ROYAL

(591) červená
(732) Royal Canin SAS, 650, Avenue de la petite Camargue, 304 70 Aimargues, FR;
(740) MAJLINGOVÁ & PARTNERS, s.r.o., Bratislava, SK;

(111) 246713

(151) 12.2.2018
(180) 26.4.2023
(210) 286-2017
(220) 26.4.2013
(442) 3.10.2017

11(511) 5

(511) 5 - Farmaceutické a parafarmaceutické výrobky; vitamínové prípravky; minerálne výživové doplnky; potravinové prípravky so stopovými prvkami; diétne prípravky na lekárske použitie; výživové doplnky; liečivá; sirupy na farmaceutické použitie; bylinkové výťažky na lekárske použitie; kombinované prípravky vitamínov, minerálov, stopových prvkov a bylenných výťažkov na liečebné účely; potravinové doplnky obohatené vitamínmi alebo minerálmi alebo stopovými prvkami na liečebné účely; vitamínové prípravky;

multivitamínové prípravky; multiminerálové prípravky; bylinkové čaje na lekárske účely; liečivé byliny; cukrovinky alebo pastilky, alebo tabletky, alebo tobolky, alebo kapsle, alebo žuvačky s liečivými prísadami; diétne látky na lekárske použitie; minerálne vody na lekárske použitie; diétne nápoje na lekárske použitie; diétne potraviny na lekárske použitie; výživové doplnky na lekárske účely; bielkovinové prípravky alebo potrava na lekárske účely; balzamy na lekárske použitie; krémy na lekárske použitie; masť na lekárske účely; chemické prípravky na lekárske účely; oleje na lekárske použitie; tuky na lekárske použitie; liečivé kúpeľové soli; tinktúry na lekárske použitie; vitamínová a minerálna výživa vo forme koncentrátov; proteínové koncentráty ako výživové prídavky k potravinám; droždie na farmaceutické použitie; potravinové doplnky na lekárske použitie; výživné alebo diétne prípravky na lekárske použitie na denné doplnenie stravy, ako instantná strava alebo samostatná zmes, ktorá sa skladá hlavne zo sušeného mlieka alebo zo živočíšnych alebo zeleninových proteínov, tiež s prídavkom vitamínov alebo minerálov alebo stopových prvkov alebo cukru; prípravky špeciálnej výživy pre športovcov alebo osoby s vysokým energetickým výdajom (výživové doplnky); želatína na lekárske použitie; výživové prípravky v podobe doplnkov každodennej stravy, pozostávajúce predovšetkým z mliečneho prášku, živočíšnych alebo rastlinných bielkovín, vrátane pridaných vitamínov, minerálov, stopových prvkov alebo cukru; výživové doplnky rastlinného aj živočíšneho pôvodu (zaradené v tejto triede).

(540) Gastinum

(641) 011770989, 26.04.2013
(732) WALMARK, a.s., Oldřichovice 44, CZ-739 61 Třinec, CZ;
(740) Čermák Jiří, JUDr., Bratislava, SK;

Obnovené ochranné známky

(210)	(111)	(210)	(111)	(210)	(111)	(210)	(111)
2328	113361	3801-97	181477	2427-98	192200	271-2008	223436
3747	113243	18-98	191049	2428-98	192201	282-2008	222023
15663	101807	25-98	189838	2429-98	192202	294-2008	223367
15965	153413	74-98	193706	2499-98	189612	367-2008	222900
16080	153471	87-98	189880	2500-98	189613	369-2008	222902
16157	96713	93-98	190587	2501-98	189614	393-2008	222908
16680	153422	95-98	192529	2606-98	191679	407-2008	222909
16934	111535	152-98	189903	3253-98	192377	408-2008	222910
38977	157515	186-98	191426	1065-2007	219920	412-2008	223160
41303	158048	216-98	189182	1082-2007	220982	820-2008	223219
41304	158049	217-98	189183	1083-2007	220983	821-2008	223525
41389	158032	225-98	189523	1711-2007	221142	1421-2008	224035
41429	158602	227-98	189525	1893-2007	222797	1840-2008	224825
41633	158229	229-98	189526	2293-2007	222586	1841-2008	224826
41828	158831	251-98	189184	2301-2007	221743	1932-2008	225115
41890	158287	272-98	189193	2304-2007	222731	1952-2008	224851
50359	163765	273-98	189194	2367-2007	222130	5060-2008	222260
50409	163824	281-98	189201	2378-2007	222834	5061-2008	222548
50490	163899	287-98	189204	2379-2007	222835	5080-2008	222675
50491	164340	328-98	190237	2391-2007	223911	5105-2008	222556
50598	163974	376-98	190743	5830-2007	221219	5117-2008	223036
50599	163970	432-98	190750	6115-2007	231327	5140-2008	223050
50659	163939	446-98	199264	6147-2007	220804	5164-2008	223055
55512	168782	461-98	192100	6214-2007	220806	5262-2008	224552
55527	167372	476-98	189944	6281-2007	222135	5390-2008	223331
55553	167188	499-98	191841	6325-2007	222594	5391-2008	223332
55699	167205	500-98	191068	6381-2007	222601	5563-2008	224387
55761	167016	546-98	190254	6382-2007	222602	5569-2008	224391
55763	167015	548-98	191848	6401-2007	223086	5688-2008	224101
55863	167147	549-98	191849	6402-2007	223087	5689-2008	224102
56037	167351	550-98	190255	6411-2007	223514	5690-2008	224103
3500-96	185769	575-98	190770	6426-2007	223134	5698-2008	224400
1724-97	187491	596-98	190268	6427-2007	223253	5699-2008	225573
1725-97	179385	631-98	191855	6452-2007	223254	5701-2008	225192
2041-97	187576	642-98	191856	6458-2007	222019	5702-2008	223729
2134-97	187955	952-98	190361	6464-2007	227985	5703-2008	225496
2150-97	189234	953-98	190362	6465-2007	222497	5704-2008	224401
2153-97	188884	955-98	190364	6525-2007	224338	5705-2008	223730
3049-97	189792	1131-98	191102	6526-2007	222504	5708-2008	223732
3111-97	188529	1316-98	191120	56-2008	222400	5709-2008	223733
3187-97	189442	1352-98	190039	88-2008	222750	5710-2008	223734
3297-97	189458	1435-98	190468	93-2008	227670	5711-2008	223735
3644-97	189135	1437-98	190469	94-2008	223766	5712-2008	223736
3669-97	188658	1557-98	189608	110-2008	222403	5725-2008	225353
3671-97	189474	1597-98	186910	113-2008	222508	5896-2008	224443
3712-97	192094	1721-98	190873	129-2008	222406	5897-2008	224444
3721-97	190184	1736-98	190877	130-2008	222407	5898-2008	224445
3739-97	189491	1909-98	191592	131-2008	222408	6285-2008	224999
3753-97	193302	2271-98	191627	132-2008	222516	6286-2008	225000
3755-97	190186	2370-98	191637	184-2008	222257	6389-2008	225457
3798-97	189816	2382-98	191645	197-2008	225058		

(111) 96713

(151) 31.5.1928
(156) 31.5.2018
(180) 31.5.2028
(210) 16157
(220) 31.5.1928

7 (511) 8

(511) 8 - Holiace prístroje a holiace nože.

(540)



(732) Edgewell Personal Care Brands, LLC, 6 Research Drive, Shelton, CT 06484, US;

(740) ROTT, RŮŽIČKA & GUTTMANN, Bratislava, SK;

(111) 101807

(151) 22.4.1948
(156) 22.4.2018
(180) 22.4.2028
(210) 15663
(220) 22.4.1948

7 (511) 1, 5

(510) Chemické látky na lekárske a lekárnické použitie.

(540) **Wellcome**

(732) Glaxo Group Limited, 980 Great West Road, Brentford, Middlesex TW8 9GS, GB;

(111) 111535

(151) 26.8.1948
(156) 26.8.2018
(180) 26.8.2028
(210) 16934
(220) 26.8.1948

7 (511) 20

(510) Drevovláknité dosky a výrobky z nich.

(540) **SOLOLIT**

(732) European Property Group, a.s., Cejl 494/25, 60200 Brno, CZ;

(740) inventa Patentová a známková kancelária s.r.o., Bratislava, SK;

(111) 113243

(151) 4.4.1928
(156) 4.4.2018
(180) 4.4.2028
(210) 3747
(220) 4.4.1928

7 (511) 16

(511) 16 - Všetky potreby písárske, na písanie, kresliarske a maliarske, ako aj učebné pomôcky všetkých druhov.

(540) **Hardtmuth**

(732) KOH-I-NOOR HARDTMUTH, akciová spoločnosť, F. A. Gerstnera 3, 371 30 České Budějovice, CZ;

(740) Fajnorová Mária, Ing., Bratislava, SK;

(111) 113361

(151) 2.4.1938
(156) 2.4.2018
(180) 2.4.2028
(210) 2328
(220) 2.4.1938

7 (511) 16

(511) 16 - Písárske potreby (okrem nábytku), písacie, kresliarske a maliarske potreby a potreby na modelovanie všetkých druhov, učebné pomôcky všetkých druhov, ceruzky a tuhy obyčajné, snímacie a farebné všetkých druhov, kriedy všetkých druhov, pastelky, mechanické ceruzky všetkých druhov, držadlá na perá a kriedy, plniace perá a perá na ne, stieracie gumené všetkých druhov, strúhadlá na ceruzky, kryty (chrániče) a predlžovadlá ceruziek, lepenkové tabuľky, sponky na papier.

(540)



MONA LISA

(732) KOH-I-NOOR HARDTMUTH, akciová spoločnosť, F. A. Gerstnera 3, 371 30 České Budějovice, CZ;

(740) Fajnorová Mária, Ing., Bratislava, SK;

(111) 153413

(151) 26.6.1958
(156) 30.4.2018
(180) 30.4.2028
(210) 15965
(220) 30.4.1958

7 (511) 2, 22

(510) Umelé a prírodné adhezívne látky, nátery, ochranné prostriedky proti hrdzi a proti kazeniu dreva a prírodné vlákna.

(540) **EPIKOTE**

(732) Resolution Research Nederland B.V., Vondelingenweg 601, 3196 KK Vondelingenplaat RT, Zuid-Holland, NL;

(740) Hörmannová Zuzana, Ing., Bratislava, SK;

(111) 153422

(151) 27.6.1958
(156) 18.6.2018
(180) 18.6.2028
(210) 16680
(220) 18.6.1958

7 (511) 3

(511) 3 - Rúž na pery a na líca, líčidlo na riasy, ceruzky na obočie, krémy na podmaľovanie očí, laky a nátery na nechty na rukách, polotuhé a práškové leštiace prípravky na nechty, odlakovač na nechty, prípravky na odstraňovanie stvrdnutej kože, biele ceruzky na nechty, toaletné vody, pomády a lotiony na vlasy, púder na tvár, šampóny, toaletné mydlo.

(540) REVLON

(732) REVLON (SUISSE) S.A., Badenerstrasse 116, CH-8952 SCHLIEREN (Zürich), CH;

(740) Tomeš Pavol, Ing., Bratislava, SK;

(111) 153471

(151) 9.9.1958

(156) 15.5.2018

(180) 15.5.2028

(210) 16080

(220) 15.5.1958

7 (511) 1, 2

(510) Chemické výrobky na priemyselné a vedecké účely, adhezívne látky používané v priemysle; farby, nátery (iné ako izolačné nátery), laky, ochranné prostriedky proti hrdzi a proti kazeniu dreva, prostriedky proti korózii.

(540) EPIKURE

(732) Resolution Research Nederland B.V., Vondelingenweg 601, 3196 KK Vondelingenplaat RT, Zuid-Holland, NL;

(740) Hörmannová Zuzana, Ing., Bratislava, SK;

(111) 157515

(151) 14.8.1967

(156) 7.12.2016

(180) 7.12.2026

(210) 38977

(220) 7.12.1966

7 (511) 1, 4, 6, 11, 17, 19

(511) 1 - Chemické výrobky, najmä síran železnatý, acetylén, kyslík, dusík a vzácne plyny, koksochemické výrobky, najmä surový benzol, fenolát sodný, síran amónny, kyselina sírová.

4 - Uhoľný a smolný koks, ľahký a zmesový olej.

6 - Surové železo, najmä oceliarenské, zlievarenské a špeciálne; odliatky najmä z oceliatiťiny, sivej liatiny a neželezných kovov; oceľ najmä neupokojená, ťažná a hlbokoľážná, vysokopevnostná tvrdá, hlbokoľážná nestarnúca, stabilizovaná hliníkom; oceľové plechy a pásy, najmä čierne, morené, opieskované, lístočkové, ryhované, pocínované, pozinkované, pohlinikované, smaltované, lakované, plastované; ohýbané profily, najmä otvorené, uzavreté, vlnité plechy, štetovnice, cestné zvodidlá; oceľové konštrukcie, najmä stavebné, mostové a špeciálne; zvarané rúry izolované a neizolované; iné kovové výrobky, najmä oceľové palety, káblové bubny, dlaždice, náhradné dielce a súčiastky.

11 - Radiátory.

17 - Šamotové hmoty, výrobky z vysokopevnej trosky, najmä spenená troska, minerálna vlna.

19 - Dechtodolomitové hmoty a stavivá, dlaždice, obkladačky, malty a stavivá, vápenec, vápno, granulovaná troska, vysokopecný štrk.

(540)



(732) GRATIO HOLDINGS LTD, Riga Feraiou, 4, OMEGA COURT, 4th floor, Flat/Office 41, 3095 Limassol, CY;

(740) Orawetz Robert, JUDr., Bratislava, SK;

(111) 158032

(151) 12.4.1968

(156) 19.2.2018

(180) 19.2.2028

(210) 41389

(220) 19.2.1968

7 (511) 5

(511) 5 - Antibiotické prípravky.

(540) PENBRITIN

(732) Glaxo Group Limited, 980 Great West Road, Brentford, Middlesex TW8 9GS, GB;

(111) 158048

(151) 19.4.1968

(156) 30.1.2018

(180) 30.1.2028

(210) 41303

(220) 30.1.1968

7 (511) 29, 30

(510) Zeleninové zmesi s extraktami na ochucovanie potravín.

(540) VEGETAL

(732) VITANA, a. s., 277 32 Byšice okr. Mělník, CZ;

(740) inventa Patentová a známková kancelária s.r.o., Bratislava, SK;

(111) 158049

(151) 19.4.1968

(156) 30.1.2018

(180) 30.1.2028

(210) 41304

(220) 30.1.1968

7 (511) 30

(511) 30 - Koreniace prípravky na ochutenie potravín.

(540) VITASCO

(732) VITANA, a. s., 277 32 Byšice okr. Mělník, CZ;

(740) inventa Patentová a známková kancelária s.r.o., Bratislava, SK;

(111) 158229

(151) 28.6.1968
(156) 17.4.2018
(180) 17.4.2028
(210) 41633
(220) 17.4.1968

7 (511) 5

(511) 5 - Prostriedky blokujúce beta receptory na liečenie anginy pectoris a iných kardiovaskulárnych chorôb.

(540) BETALOC

(732) AstraZeneca AB, 151 85 Södertälje, SE;

(111) 158287

(151) 25.7.1968
(156) 15.6.2018
(180) 15.6.2028
(210) 41890
(220) 15.6.1968

7 (511) 6

(511) Hlbokočražné ocele s obmedzeným obsahom uhlíka, stabilizované titánom.

(540) KOSMALT

(732) U. S. STEEL Košice, s. r. o., Vstupný areál U. S. Steel, 044 54 Košice, SK;

(740) PATENTSERVIS Bratislava, a. s., Bratislava, SK;

(111) 158602

(151) 22.1.1969
(156) 28.2.2018
(180) 28.2.2028
(210) 41429
(220) 28.2.1968

7 (511) 5

(511) 5 - Parazitické prostriedky, totiž prostriedky insekticídne a fungicídne, sprejové činidlá, prostriedky herbicídne a zmesi ovplyvňujúce špeciálne fyziologické procesy v rastlinách.

(540) ORTHO

(732) OMS INVESTMENTS, INC., spoločnosť zriadená podľa zákonov štátu Delaware, 1105 North Market Street, Wilmington, Delaware 19899, US;

(740) Bezák Marián, Ing., Bratislava, SK;

(111) 158831

(151) 17.4.1969
(156) 11.6.2018
(180) 11.6.2028
(210) 41828
(220) 11.6.1968

7 (511) 5

(511) 5 - Farmaceutické výrobky.

(540) SORBIFER

(732) Egis Gyógyszergyár Zrt., Keresztúri út 30-38, 1106 Budapest, HU;

(111) 163765

(151) 18.8.1978
(156) 5.12.2017
(180) 5.12.2027
(210) 50359
(220) 5.12.1977

7 (511) 34

(511) 34 - Tabak, tabakové výrobky, cigarety, cigary, tabak do fajok.

(540)



(732) Lorillard Licensing Company LLC, 401 North Main Street, Winston-Salem, 27102 North Carolina, US;

(740) Juran Svetozár, JUDr., Bratislava, SK;

(111) 163824

(151) 19.9.1978
(156) 4.1.2018
(180) 4.1.2028
(210) 50409
(220) 4.1.1978

7 (511) 5

(511) 5 - Farmaceutické prípravky a substancie.

(540) ROTACAPS

(732) Glaxo Group Limited, 980 Great West Road, Brentford, Middlesex TW8 9GS, GB;

(740) Fajnorová Mária, Ing., Bratislava, SK;

(111) 163899

(151) 27.11.1978
(156) 15.2.2018
(180) 15.2.2028
(210) 50490
(220) 15.2.1978

7 (511) 9

(511) 9 - Prístroje a nástroje elektrické, kinematografické, vážiace, meracie, signalizačné, skúšobné a kontrolné, záchranné a vyučovacie, automaty na mince a prístroje uvádzané do chodu vhodným mince, hovoriace stroje, kontrolné pokladnice, počítaacie stroje, hasiace prístroje, prepínače, kazety na pásky, tanierne na gramofóny, reproduktory, vyladovače, zosilňovače, stereofónne zariadenie, hudobné skrine združujúce prijímacie a prehrávacie zariadenie gramofónové a magnetofónové vrátane uloženia platní, pások a kaziet, prístroje na záznam a reprodukciu zvuku, rozhlasové prístroje, farebné televízne prístroje, televízne prístroje na čiernobiely príjem, stereofónne zariadenia do vozidiel, autorádiá, kombinované vysielače a prijímacie prístroje (transceivery), nosiče obrazového záznamu, fonografy, magnetofónové kazety, videokazety, časti a príslušenstvá všetkých uvedených výrobkov.

(540)



(732) Sanyo Electric Co., Ltd., 1-1, Sanyo-cho, Daito-shi, Osaka, JP;
 (740) Bušová Eva, JUDr., Bratislava, SK;

(111) 163939

(151) 8.1.1979
 (156) 19.6.2018
 (180) 19.6.2028
 (210) 50659
 (220) 19.6.1978
 (310) 159409
 (320) 21.2.1978
 (330) US

7 (511) 36

(511) 36 - Poskytovanie úverov zákazníkom, ktorí nakupujú v obchodoch a zásielkových predajných podnikoch, a uskutočňovanie inkasa od týchto zákazníkov pomocou ústrednej účtovacej služby.

(540)



(732) Diners Club International Ltd., 2500 Lake Cook Road, Riverwoods, IL 60015, US;
 (740) Bušová Eva, JUDr., Bratislava, SK;

(111) 163970

(151) 9.2.1979
 (156) 2.5.2018
 (180) 2.5.2028
 (210) 50599
 (220) 2.5.1978

7 (511) 5

(511) 5 - Farmaceutické a veterinárne prípravky a látky.

(540) **DERMOVATE**

(732) Glaxo Group Limited, 980 Great West Road, Brentford, Middlesex TW8 9GS, GB;
 (740) Fajnorová Mária, Ing., Bratislava, SK;

(111) 163974

(151) 13.2.1979
 (156) 2.5.2018
 (180) 2.5.2028
 (210) 50598
 (220) 2.5.1978

7 (511) 5

(511) 5 - Farmaceutické a veterinárne prípravky a látky.

(540) **ZINACEF**

(732) Glaxo Group Limited, 980 Great West Road, Brentford, Middlesex TW8 9GS, GB;
 (740) Fajnorová Mária, Ing., Bratislava, SK;

(111) 164340

(151) 26.3.1980
 (156) 15.2.2018
 (180) 15.2.2028
 (210) 50491
 (220) 15.2.1978

7 (511) 9

(511) 9 - Prístroje a nástroje elektrické, kinematografické, vážiace, meracie, signalizačné, skúšobné a kontrolné, záchranné a vyučovacie, automaty na mince a prístroje uvádzané do chodu vhodným mince, hovoriace stroje, kontrolné pokladnice, počítačové stroje, hasiace prístroje, prepínače, kazety na pásky, taniere na gramofóny, reproduktory, vyladovače, zosilňovače, stereofónne zariadenie, hudobné skrine združujúce prijímacie a prehrávacie zariadenie gramofónové a magnetofónové vrátane uloženia platní, pásov a kaziet, prístroje na záznam a reprodukciu zvuku, rozhlasové prístroje, farebné televízne prístroje, televízne prístroje na čiernobiely príjem, stereofónne zariadenia do vozidiel, autorádiá, kombinované vysielacie a prijímacie prístroje (transceivery), nosiče obrazového záznamu, fonografy, magnetofónové kazety, videokazety, časti a príslušenstvo všetkých uvedených výrobkov.

(540) **FISHER**

(732) Sanyo Electric Co., Ltd., 1-1, Sanyo-cho, Daito-shi, Osaka, JP;
 (740) Bušová Eva, JUDr., Bratislava, SK;

(111) 167015

(151) 30.8.1988
 (156) 1.7.2018
 (180) 1.7.2028
 (210) 55763
 (220) 1.7.1988

7 (511) 25

(511) 25 - Odevy, obuv, pánske a dámske topánky, domáce papuče.

(540)



(732) Levi Strauss & Co., spoločnosť zriadená podľa zákonov štátu Delaware, Levi's Plaza, 1155 Battery Street, San Francisco, California 94111, US;
 (740) ROTT, RUŽIČKA & GUTTMANN, Bratislava, SK;

(111) 167016

(151) 30.8.1988
(156) 1.7.2018
(180) 1.7.2028
(210) 55761
(220) 1.7.1988

7 (511) 25

(511) 25 - Odevy, obuv, pánske a dámske topánky, domáce papuče.

(540) DOCKERS

(732) Levi Strauss & Co., spoločnosť zriadená podľa zákonov štátu Delaware, Levi's Plaza, 1155 Battery Street, San Francisco, California 94111, US;
(740) ROTT, RUŽIČKA & GUTTMANN, Bratislava, SK;

(111) 167147

(151) 30.12.1988
(156) 7.9.2018
(180) 7.9.2028
(210) 55863
(220) 7.9.1988

7 (511) 3

(511) 3 - Prípravky bieliace a pracie, prípravky čistiacie, leštiace, na drhnutie a brúsenie, mydlá.

(540) CARESS

(732) Unilever N. V., Weena 455, Rotterdam, NL;
(740) Čermák Jiří, JUDr., Bratislava, SK;

(111) 167188

(151) 15.2.1989
(156) 3.3.2018
(180) 3.3.2028
(210) 55553
(220) 3.3.1988

7 (511) 30

(511) 30 - Čokoláda, čokoládové bombóny, výrobky z čokolády, cukrovinky, tofě, maslové bombóny, karamelky, cukrovinky, sušienky, koláče a torty, chlieb, múka, obilniny a prípravky z obilnín, zákusky obsahnuté v tr. 30, káva, čaj, kakao, cukor, ryža, tapioka, ságo, kávové náhradky, zmrzlina, smotanová zmrzlina a mrazené cukrovinky, med, sirup, kvasnice, prášky do pečiva, soľ, horčica, korenie, ocot, chuťové omáčky, korenie, ľad.

(540) FRUIT JOY

(732) Societe des produits nestlé S.A., Vevey, CH;
(740) Csekes Erika, JUDr., Bratislava, SK;

(111) 167205

(151) 10.3.1989
(156) 27.5.2018
(180) 27.5.2028
(210) 55699
(220) 27.5.1988

7 (511) 1, 5

(510) Chemické výrobky na použitie pri výrobe pesticídov používaných v poľnohospodárstve; pesticídy na použitie v poľnohospodárstve.

(540) APPLAUD

(732) NIHON NOHYAKU CO., LTD., 19-8, Kyobashi 1-chome, Chuo-ku, Tokyo, JP;

(740) Bušová Eva, JUDr., Bratislava, SK;

(111) 167351

(151) 16.8.1989
(156) 28.12.2018
(180) 28.12.2028
(210) 56037
(220) 28.12.1988

7 (511) 7, 9, 16

(510) Mäso, ryby, hydina a zverina, mäsové výťažky, konzervované sušené a varené ovocie a zelenina, rôsoly, zaváraniny, vajcia, mlieko a mliečne výrobky, jedlé oleje a tuky, prísady do šalátov, konzervované potraviny, káva, čaj, kakao, cukor, ryža, tapioka, ságo, kávové náhradky, múka a obilné výrobky určené na ľudskú výživu, chlieb, sladké pečivo a cukrovinky, zmrzlina, med, sirup z melasy, kvasnice, prášky do pečiva, soľ, horčica, ocot, chuťové omáčky (s výnimkou prísad do šalátov), korenie, ľad, pivo, minerálne vody, šumivé nápoje a iné nealkoholické nápoje, ovocné nápoje a ovocné džúsy, sirupy a iné prípravky na prípravu nápojov.

(540) LIPTON

(732) UNILEVER N. V., Rotterdam, NL;
(740) Čermák Jiří, JUDr., Bratislava, SK;

(111) 167372

(151) 6.9.1989
(156) 16.2.2018
(180) 16.2.2028
(210) 55527
(220) 16.2.1988

7 (511) 1, 5

(511) 1 - Výrobky obsahujúce kremík, najmä organosilany, vodné emulzie organopolysiloxánov, odpevňvače, separátory, živice, prostriedky na úpravu textílií, prísady do náterových hmôt, látky odpuzdujúce vodu, silány s funkčnou skupinou na uhlíku, lisovacie hmoty, živice na krytie spojov polovodičov, kvapaliny pre vákuové vývevy, silikónové lepidlá, katalyzátory a tvrdivá, gumové zmesi, aerosóly, lisovacie zmesi, najmä epoxidové živice, silikónové živice, krycie kompozície na optické vlákna, metylcelulóza, hydroxylpropyl-metylcelulóza, ftalát hydroxypropyl-metylcelulózy, hydroxypropylcelulóza substituovaná nízkymi zvyškami, hydroxypropylcelulóza, hydroxyetyl-metylcelulóza, prísady na reguláciu miešania betónu pod vodou, acetát-sukcinát hydroxypropylmetylcelulózy, vonné látky (iron,cis-3-hexenol atď.), syntetické feromóny, polyvinylalkohol, vinylacetát, PVC živice, vinylchlorid, chlórované metány, hydroxid sodný, metanol, syntetický kremeň, zlúčeniny vzácnych kovov, granát gadolínium-gállium, granát neodýmium gállium, granát samárium-gállium, tantalitan lítny, germaničitan bizmutitý, syntetický kremeň na optické vlákna, ferozliatiny, kalciumsilícium, ferrosilícium s obsahom horčička, špeciálne ferrosilícium, minerálne hnojivá, kyanid vápenatý, tavené fosfáty.

5 - Farmaceutické prostriedky.

(540)



- (591) modrá
 (732) Shin-Etsu Chemical Co., Ltd., 6-1, Ohtemachi 2-chome, Chiyoda-ku, Tokyo, JP;
 (740) Zivko Mijatovic and Partners s.r.o., Bratislava, SK;

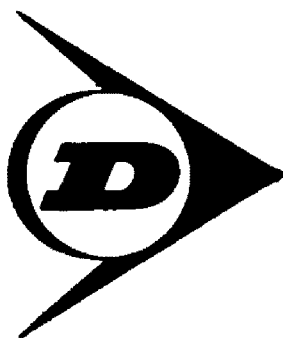
(111) 168782

- (151) 24.10.1991
 (156) 2.2.2018
 (180) 2.2.2028
 (210) 55512
 (220) 2.2.1988

7 **(511) 28**

- (511) 28 - Tenisové rakety a rámy, tenisové lopty, obaly na tenisové rakety a puzdrá na tenisové rakety, stoly na stolný tenis, pátky na stolný tenis, loptičky na stolný tenis, príslušenstvo na stolný tenis, rakety na squash a rámy, lopty na squash, rakety na bedminton, golfové loptičky, golfové palice, golfové vrecia, príslušenstvo na golf, šípky a terče, lopty na kopanie.

(540)



- (732) DUNLOP INTERNATIONAL LIMITED, Unit A, Brook Park East, Shirebrook NG20 8RY, GB;
 (740) MAJLINGOVÁ & PARTNERS, s. r. o., Bratislava, SK;

(111) 179385

- (151) 21.1.1998
 (156) 20.6.2017
 (180) 20.6.2027
 (210) 1725-97
 (220) 20.6.1997
 (442) 8.10.1997
 (450) 8.4.1998

7 **(511) 32**

- (511) 32 - Pivo.

(540)



- (732) Heineken Slovensko, a. s., Novozámocká 2, 947 12 Hurbanovo, SK;

- (740) Porubčan Róbert, Ing., Ivanka pri Dunaji, SK;

(111) 181477

- (151) 12.8.1998
 (156) 29.12.2017
 (180) 29.12.2027
 (210) 3801-97
 (220) 29.12.1997
 (442) 6.5.1998
 (450) 4.11.1998

7 **(511) 1, 16, 17, 18, 35, 36, 41, 42**

- (511) 1 - Plastické hmoty ako suroviny; disperzia plastov; chemické prípravky na výrobu pigmentov a farieb.

16 - Fólie z regenerovanej celulózy na balenie; plastové fólie na balenie; plastové fólie v kombinácii s inými materiálmi na balenie; plastové fólie naťahovacie na paletizáciu; hárky a prírezy; vrecká a vrecia z plastických materiálov v kombinácii alebo bez kombinácie s inými materiálmi; vrecká na odpadky z plastov v kombinácii alebo bez kombinácie s inými materiálmi; lepiace pásy pre domácnosť a kancelárske účely; odtrhávacie pásy na ľahké otváranie obalov z fólií (ako súčasť obalu).

17 - Fólie z regenerovanej celulózy s výnimkou obalových fólií; plastové fólie s výnimkou baliacich fólií; lepiace pásy s výnimkou pásov na lekárske, kancelárske účely a pre domácnosť; plastické hmoty ako polotovary; izolačné fólie; fólie kombinované z rôznych materiálov s výnimkou baliacich fólií.

18 - Nákupné tašky.

35 - Poradenstvo v obchodnej činnosti; rozširovanie reklamných materiálov zákazníkom (prospekty, vzorky); vydávanie a aktualizovanie reklamných materiálov; predvádzanie tovaru; informácie obchodné; marketingové štúdie; prieskum trhu; sekretárske služby; účtovníctvo.

36 - Finančné poradenstvo; služby vo finančníctve; poradenstvo a služby v oblasti poistenia.

41 - Vydávanie novín, časopisov, neperiodickej tlače; organizovanie a vedenie seminárov, školení, konferencií; služby knižníc.

42 - Aktualizácia, inštalácia a spúšťanie počítačových programov; počítačové programovanie; poradenské služby v počítačovom hardvéri; obnovenie počítačových báz dat; tvorba softvéru; servis počítačových programov; chemický výskum, chemické analýzy; výskum a vývoj nových

výrobkov; skúšky materiálov; prekladateľské a tlmočnícke služby; navrhovanie obalov, obalový dizajn; redakčné služby; ofsetová tlač, sieťotlač, kameňotlač, hĺbkotlač a flexotlač (fotopolymérna tlač); gumotlač; chemigrafia; stereotypia; galvanoplastika; sadzba a zhotovovanie tlačiarenských predlôh.

(540)



(591) modrá, červená
(732) CHEMOSVIT, akciová spoločnosť, Štúrova 101, 059 21 Svit, SK;

(111) 185769

(151) 25.5.1999
(156) 27.12.2016
(180) 27.12.2026
(210) 3500-96
(220) 27.12.1996
(442) 11.2.1999
(450) 6.8.1999

7 (511) 2

(511) 2 - Farby; fermeže; laky; nátery; pigmenty; farbivá; moridlá; prírodné živice v surovom stave; kovy vo fóliovej a/alebo práškovej forme pre maliarov, dekoratérov, tlačiarov a umelcov.

(540)



(732) Holliday Pigments SAS, 203 Route de Wervicq, BP 17, 59560 Comines, FR; Holliday Pigments International SAS, 203 Route de Wervicq, BP 17, 59560 Comines, FR;
(740) Tomeš Pavol, Ing., Bratislava, SK;

(111) 186910

(151) 20.9.1999
(156) 16.6.2018
(180) 16.6.2028
(210) 1597-98
(220) 16.6.1998
(442) 11.6.1999
(450) 10.12.1999

7 (511) 7, 9, 11, 14, 36, 37, 39

(511) 7 - Elektrické otvárače na konzervy; etiketovacie stroje; kávové mlynčeky s výnimkou ručných; kosačky a žacie stroje; nože do kosačky; kosačky na trávniky - stroje; krájače na chlieb - stroje; elektrické kuchynské stroje; mixéry - stroje; elektrické mlynčeky pre domácnosť; mlynčeky na korenie s výnimkou ručných; práčky; práčky na pranie a bielenie; práčky na pranie a farbenie; práčky uvádzané do chodu vhođením mince; elektrické kuchynské roboty; strúhadlá na zeleninu ako stroje; šijacie stroje; elektrické šľahače; elektrické šľahače pre domácnosť; umývačky riadu; elektrické ručné vŕtačky; vysávače prachu a podobných nečistôt; hadice do vysávačov; elektrické leštiace stroje a zariadenia pre domácnosť; vysávače; stroje na leštenie dlážky; elektrické stroje na tepovanie kobercov; elektrické leštičky na obuv; elektrické leštiace zariadenia na parkety; elektrické odprašovacie zariadenia.

9 - Elektrické cievky; elektrické akumulátory do vozidiel; elektrické batérie do automobilov; akumulátorové banky; akumulátorové nádoby; akumulátorové skrine; akumulátory do batérií; platne do akumulátorov; akustické vedenie; akustické rúry; aktinometre; elektromagnetické cievky; ali-dády (zememeračstvo); elektrické zariadenia na diaľkové zapalovanie; batérie na svietenie; ampérmetre; anemometre; vetromery; anódy; anódové batérie; antény; clony proti oslepeniu; apertometre; audiovizuálna technika na výučbu; demagnetizačné zariadenia na magnetické pásky; barometre; betatrony (urýchľovače elektrónov); kancelárske dierovacie stroje; rámčeky na diapozitívy; dýchacie prístroje (respirátory) s výnimkou respirátorov na umelé dýchanie; smerovky (smerovkové svetlá); blikavé svetlá; elektrické zariadenia na diaľkové ovládanie priemyselných operácií; cyklotrony; detektory na zisťovanie falšných mincí; detektory kovov na priemyselné alebo vojenské účely; detektory; adjustačné prístroje na diapozitívy; diapozitívy; premietacie prístroje na diapozitívy; diaľkomery; diktovacie stroje; difrakčné zariadenia; diaľkomery, zameriavacie zariadenia; fotografické blesky; cievky (fotografia); meracie zariadenia na benzín; drôty elektrické; ochranné bezpečnostné siete; galvanické články; diaprojektory; batérie do vreckových lúčových lamp; automatické časové spínače; dýchacie prístroje na plávanie pod vodou; elektrické batérie; elektrické akumulátory; bleskozvody; parkovacie brány uvádzané do chodu vhođením mince; prístroje a zariadenia pre astronómiu; acidometre; autorádiá; dýchacie prístroje s výnimkou prístrojov na umelé dýchanie; cukromery; automobilové výstražné trojuholníky; ďalekopisy; diaľkové ovládače; ďalekohľady; prístroje na zaznamenávanie času; laboratórne destilačné prístroje; poistkové drôty zo zliatin kovov; antikatódy; azimut - nástroj na určovanie; bóje, majáky svetelné; bóje signalizačné; bóje značkovacie; elektrické bzučiaky; buzoly, kompas; clony proti radiácii na priemyselné účely, denzitometre; magnetické disky; čipy (mikroprocesorové doštičky); fotografické clony; destilačné prístroje na vedecké účely; dávkovače; dozimetre; telefónne drôty; čítače čiarového kódu; chromatografické prístroje na použitie v laboratóriu; chronografy,

chronometre ako prístroje; kompaktné disky; akustické spriahadlá; dekompresné komory; číslicové súradnicové zapisovače; požiarnické člny; čítače optické; optické disky; čítacie zariadenia (informatika); bezpečnostné pásy s výnimkou pásov na sedadlá a na športové zariadenia; detektory dymu; elektrodynamické zariadenia na diaľkové riadenie železničných uzlov; zariadenia na rezanie elektrickým oblúkom; elektrické zariadenia na diaľkové ovládanie priemyselných procesov; elektrické káble; elektrické spojky; elektrodynamické zariadenia na diaľkové riadenie signalizácie, materiály na elektrické vedenie; hydrometre, vodomery; gramofónové platne; hovorové rúry; elektromagnetické cievky; elektrické hlásiče; elektrónky so žeravenou katódou; hudobné automaty uvádzané do činnosti vhođením mince; galvanometre; fotokomory; strihacie zariadenia na filmy; elektroinštalčné rúry; hustomery; kreslené filmy; fotoaparáty; gramofóny; hracie automaty uvádzané do činnosti vhođením mince; fluorescenčné štíty; indikátory straty elektrickej energie; galvanické články; galvanizéry; elektrolyzéry; epidiascopy; ergometre; zachytávače iskier, lapače iskier; expozimetre; fakturovacie stroje; rezacie prístroje na film; filtre na dýchacie masky; filtre fotografické; galvanizačné zariadenia; sušičky na fotografické snímky - pozitívy; leštiace zariadenia na fotografické snímky - pozitívy; heliografické prístroje; hologramy; identifikačné puzdrá na elektrické drôty; inklinometre, sklonomery; indikátory množstva; indukory; inventory - elektrotechnika; ionizačné prístroje s výnimkou prístrojov na ionizáciu vzduchu; hĺbkovacie laná; fotografické hľadáčky; fotometre; zariadenia a prístroje pre fyziku; indukčné cievky; gramofónové ihly; elektrónky; hlasovacie zariadenia ako stroje; zariadenia na výmenu gramofónových ihliel; filmy exponované; elektrické zariadenia na vábenie a ničenie hmyzu; magnetické identifikačné karty; fotoelektrické bunky; integrované obvody; hracie zariadenia fungujúce po pripojení na televízne prijímače; inkubátory na kultúry baktérií; filtre UV lúčov na účely fotografie; elektronické perá na vizuálne zobrazovacie zariadenia; faxy; kalibračné krúžky; komparátory; elektrotechnické koncovky; kamery; kapilárne rúrky; prístroje na strihanie kinofilmov; kazety na mikroskopové sklíčka; elektrické kolektory; komutátory; krokomery; elektrické kondenzátory; optické kondenzátory; elektrické kontakty z drahých kovov; elektrické kontakty; kopírovacie zariadenia a stroje fotografické, elektrostatické alebo termické; korekčné šošovky; kozmografické nástroje; elektrické prístroje na komutáciu; kompas; prístroje na fermentáciu; kmitomery; kryštálové detektory; kaleidoskopy; katódové protikorózne prístroje; elektrické zariadenia proti krádeži; katódy; exponované kinofilmy; kontaktné šošovky; puzdrá na kontaktné šošovky; kódované magnetické karty; kódovacie magnetické matice; magnety; liehomery, liehové manometre; mechanizmy na mincové zariadenia; magnetofóny; magnetické pásky; mostové váhy; nabíjacie agregáty pre elektrické batérie; automaty na listky; námorné kompas; metre; metronómy; elektrické monitorovacie prístroje; elektrické meniče;

akustické membrány; mikroskopy; mierky; meracie prístroje; merače elektrických strán; elektrické meracie zariadenia; mechanické značky; meradlá; magnetické cylindrické vrstvy; nabíjačky akumulátorov; elektrické mriežky na akumulátory; nosiče tmavých platní pre fotografiu; špeciálny laboratórny nábytok; laktodenzimetre, mliekomery; laktomery; lampy do fotokomôr; optické lampy; návěstné lampáše; lasery s výnimkou laserov na lekárske účely; neónové reklamy; manometre (tlakomery); matematické prístroje; mincové mechanizmy na televízne prijímače; megafóny; meracie pomôcky; meteorologické prístroje; mikrofóny; námorné signalizačné zariadenia; navigačné nástroje; nivelačné nástroje; mikrometre; meračský stôl; minciere; svetelné alebo mechanické návěsti; magnetoskopy; elektrické vyhrievané natáčky; elektrické prístroje na odstraňovanie líčidiel; meniče diskov do počítačov; magnetické nosiče údajov; magnetické dekodéry; magnetické páskové jednotky do počítača; mikroprocesory; modemy; monitory; myši (lokátory); optické nosiče údajov; odrazové disky na odevy na zabránenie dopravným nehodám; okuliare proti oslneniu; odrušovače (elektrotechnika); objektívy astrofotografické; odbočnice, odbočné skrinky (elektrotechnika); nástroje na meranie obrysov; palivové čerpadlá na čerpacie stanice; okruhpoligrafické slučky; objektívy (optika); obmedzovače (elektrotechnika); pásy na zvukové nahrávanie; olovnice; optické žiarovky; optické šošovky; okuliare; nástroje s okulármi; okuliarové sklá; optické výrobky; rámy na okuliare; ohmmetre; optické prístroje a nástroje; optické sklo; oscilografy; elektrické otváratele dverí; ozonizéry; parkovacie hodiny; samoregulačné palivové čerpadlá; elektrické odpory; otáčkomery; elektrické objímky; pásy na čistenie nahrávacích hláv; puzdrá na okuliare; optické vlákna; ozvučnice ampliónov; nahrané operačné programy; prístroje na rozbor vzduchu; poplašné zariadenia; zariadenia na rozbor potravy; stroje na počítanie a triedenie peňazí; automatické rozvážače ako stroje; požiarné hlásiče; prípojky (elektrotechnika); gramofónové prenosky; plášte elektrických káblov; počítaacie disky; počítaacie stroje; posuvné meradlá; planografické prístroje; prístroje a nástroje na meranie objemu; rozvodné skrine, spínacie skrine; počítačové panely; elektrické regulátory; prúdové usmerňovače; radič článkov (elektrotechnika); elektrické redukcie; reproduktory, amplióny; prerušovače; rozvodné pulty (elektrina); premietacie plátna; riadiace panely; elektrické relé; prístroje na čistenie gramofónových platní; prístroje na čistenie zvukových diskov; refraktometre; poistky; plynomery; rastre na výrobu štočkov; rádiový prijímače a videoprijímače; rýchlomery, tachometre; dverové priezory; periskopy; počítačové pamäte; presné meracie prístroje; prizmy; pozorovacie prístroje; počítače; nahrané počítačové programy; automatické riadenie dopravných prostriedkov; planimetre; polarimetre; rádiotelefonné zariadenia; rádiotelegrafické zariadenia; premietacie prístroje; pyrometre; radary; rádiologické zariadenia na priemyselné účely; refraktory; respirátory na filtráciu vzduchu; reostaty; počítaacie stroje na poštové známky; regu-

latory otáčok gramofónov; presné váhy; regulátory napätia do automobilov; registračné pokladnice; pružné disky; počítačové klávesnice; polovodiče; prístroje a nástroje na použitie v chémii; laboratórne pece; periférne zariadenia k počítačom; počítačový softvér; rozhrania k počítačom; elektrické regulátory svetla; tlačiarne k počítačom; procesory (centrálne procesorové jednotky); solárne články; sčítacie stroje; skriňové rozvádzače (elektrina); požiarne signalizačné zariadenie; elektrické signalizačné zvončeky; skrinky, škatule na reproduktory; signalizačné návestné zvonce a zvony; spínač; spojovacie skrinky pre elektrotechniku; spúšte uzáverok (fotografia); sonary, ultrazvukové lokátory; telefónne slúchadlá; spojky elektrického vedenia; elektrické spriahadlá; vysielacie elektronických signálov; stroje a zariadenia na skúšanie materiálu; skúšobné prístroje s výnimkou prístrojov na lekárske účely; sušičky (zariadenia na použitie v kinematografii); signalizačné panely svetelné alebo mechanické; salinometre (prístroje na meranie obsahu soli vo vode, pôde); statívy na fotoaparáty; spektroskopy; sondy na vedecké účely; satelity na vedecké účely; simulátory vedenia a riadenia dopravných prostriedkov; sirény; sondážne zariadenia a stroje; sonometre; spektrografy; sférometre; stereoskopy; stereoskopické zariadenia; sulfidometre; hmlové signály s výnimkou výbušných; zariadenia na spracovanie textu; elektrické spájkačky; digitálne súradnicové zapisovače; spojky na elektrické káble; reklamné svetelné tabule; tachometre; tachometre do vozidiel; taxametre; telefónne prístroje; telefotografické zariadenia; telegrafné drôty; telegrafy, prístroje; telemetre, diaľkomery; teleskopy; teletypy, ďalekopisné zariadenia; televízne zariadenia; snímače teploty; termostaty; tlačidlá zvončekov; zariadenia na meranie tlaku; automatické indikátory nízkeho tlaku v automobilových pneumatikách; tlakomery na ventily; elektrické tlmiče svetla; transformátory, elektrotechnika; tranzistory; trojnožky alebo statívy na fotoaparáty; účtovacie stroje; ukazovatele hladiny vody; urinometre; váhy; analytické váhy; listové váhy; vákuové manometre; variometre; prístroje a nástroje na váženie; videokazety; viskozimetre; vlhkomery, hygromery; vlnomery; zariadenia na meranie hladiny vody; elektrické vodiče; vodováhy, libely; voltmetre; elektrické výbojky s výnimkou výbojok na osvetlenie; vypínače; vysielacie zariadenia - telekomunikácie; vysielacie elektronických signálov; vysokofrekvenčné prístroje; výškomery; vyučovacie zariadenia; vzduchomery; zábavné zariadenia prispôbené na fungovanie len spolu s televíznymi prijímačmi; zabezpečovacie zariadenia proti odcudzeniu; zameriavacie ďalekohľady na strelné zbrane; elektrické zámky; batérie na zapalovanie; elektrické zariadenia na zapalovanie; zariadenia na kontrolu frankovania; zariadenia na meranie vzdialeností; zariadenia na spracovanie údajov; elektrické zásuvky, zástrčky a iné elektrické spojky; elektrické zariadenia na zatavovanie plastických materiálov; závažia; závitníkové kalibre; zdvíhacie zariadenia; zosilňovacie elektrónky; zosilňovače; zvončeky ako poplašné zariadenia; elektrické signalizačné zvončeky; elektrické dverové

zvončeky; zariadenia na prenášanie zvuku; zvukové nahrávacie zariadenia; zvukové nahrávky - disky; zvukové nahrávky - nosiče; prehrávače; zvukové signálne zariadenia; zvukovody; elektrické žehličky; žiarivky ako svietidlá a elektrónky.

11 - Chladiace spotrebiče a zariadenia; chladiace zariadenia a stroje; chladničky; elektrické fritézy; grily; horúce platne; hriankovače; elektrické kanvice; elektrické filtračné alebo extrakčné kávovary; elektrické kávovary; elektrické kávové filtre; klimatizačné zariadenia; elektrické kuchynské potreby na pečenie a varenie; elektrické lampy; lampy na svietenie; mraziace zariadenia, mrazničky; prístroje na chladenie vzduchu; sušiče na vlasy; elektrické svetlá na vianočné stromčeky; variče; elektrické vykurovacie telesá.

14 - Elektrické hodiny a hodinky.

36 - Správa nehnuteľností; sprostredkovanie nehnuteľností.

37 - Inštalovanie a opravy elektrických spotrebičov; oprava fotografických prístrojov; oprava hodín; inštalácia a opravy chladiacích zariadení; inštalácia a opravy klimatizačných zariadení; montáž kuchynských zariadení.

39 - Automobilová preprava; nákladná kamiónová doprava; dovoz, doprava.

(540) NAY

(732) NAY a.s., Tuhovská 15, 830 06 Bratislava, SK;
(740) inventa Patentová a známková kancelária s.r.o., Bratislava, SK;

(111) 187491

(151) 19.10.1999
(156) 20.6.2017
(180) 20.6.2027
(210) 1724-97
(220) 20.6.1997
(442) 12.7.1999
(450) 18.1.2000

7 (511) 32

(511) 32 - Pivo.
(540)



(732) Heineken Slovensko, a. s., Novozámocká 2, 947 12 Hurbanovo, SK;
(740) Porubčan Róbert, Ing., Ivanka pri Dunaji, SK;

(111) 187576

(151) 19.10.1999
(156) 16.7.2017
(180) 16.7.2027
(210) 2041-97
(220) 16.7.1997
(442) 12.7.1999
(450) 18.1.2000

7 (511) 9

(511) 9 - Signalizačné, kontrolné a záchranné prístroje, najmä: signalizačné zariadenie na dym, signalizačné zariadenie na požiare, signalizačné zariadenie na oxid uhoľnatý CO, signalizačné zariadenie na horľavé plyny; termostaty, elektrické melodické dverové zvončeky, hasiace prístroje, časti a súčasti uvedených tovarov.

(540) FIREX

(732) Walter Kidde Portable Equipment, Inc., 1394 South Third Street, Mebane, North Carolina 27302, US;
(740) MAJLINGOVÁ & PARTNERS, s. r. o., Bratislava, SK;

(111) 187955

(151) 17.11.1999
(156) 24.7.2017
(180) 24.7.2027
(210) 2134-97
(220) 24.7.1997
(442) 6.8.1999
(450) 14.2.2000

7 (511) 35, 36, 41

(511) 35 - Reklamná činnosť, administratívne práce.
36 - Služby sprostredkovania v oblasti nehnuteľností.
41 - Zabezpečovanie výcvikov, kurzov, školení.

(540)

(732) Národná asociácia realitných kancelárií Slovenska, Čelakovského 11, 811 03 Bratislava, SK;

(111) 188529

(151) 14.12.1999
(156) 23.10.2017
(180) 23.10.2027
(210) 3111-97
(220) 23.10.1997
(310) 124153
(320) 23.7.1997
(330) CZ
(442) 10.9.1999
(450) 13.3.2000

7 (511) 32

(511) 32 - Nealkoholické nápoje.

(540) SENZA

(732) Grupa Maspex Sp. z o.o. Sp.k., Legionów 37, 34-100 Wadowice, PL;
(740) Gajdošíková Zuzana, Ing., Bratislava, SK;

(111) 188658

(151) 15.12.1999
(156) 12.12.2017
(180) 12.12.2027
(210) 3669-97
(220) 12.12.1997
(442) 10.9.1999
(450) 13.3.2000

7 (511) 9, 41

(511) 9 - Filmy, videokazety, prístroje na nahrávanie, gramofónové platne, kompaktné disky, nahrané pásky a kazety vrátane ostatných nosičov zvuku a obrazu.
41 - Služby s cieľom vzdelávania a zábavy osôb vrátane koncertov orchestrov.

(540) GLENN MILLER

(732) Glenn Miller Productions, Inc., 3208 W. Lake Mary Boulevard, Suite 1720, Lake Mary, Florida, FL32746, US;
(740) PATENTSERVIS Bratislava, a. s., Bratislava, SK;

(111) 188884

(151) 19.1.2000
(156) 25.7.2017
(180) 25.7.2027
(210) 2153-97
(220) 25.7.1997
(442) 8.10.1999
(450) 10.4.2000

7 (511) 5, 30, 32

(511) 5 - Farmaceutické a vitamínové prípravky tabletované a v prášku, homeopatické výrobky, dietetické prípravky ako vitamínové prípravky a ďalšie výrobky s liečivými účinkami.
30 - Dietetické prípravky ako potraviny.
32 - Dietetické prípravky ako nápoje a prípravky na prípravu nápojov.

(540) ALLICOR

(732) NATURVITA, a. s., č.p. 227, 763 15 Veselá, CZ;
(740) BELEŠČÁK & PARTNERS, s.r.o., Piešťany, SK;

(111) 189135

(151) 20.1.2000
(156) 11.12.2017
(180) 11.12.2027
(210) 3644-97
(220) 11.12.1997
(442) 8.10.1999
(450) 10.4.2000

7 (511) 41

(511) 41 - Vyučovanie vedenia motorových vozidiel - autoškola.

(540) GRENDEL

(732) Grendel Peter, Ing., Tr. SNP 42, 040 11 Košice, SK;
(740) Mešková Viera, Ing., Bratislava, SK;

(111) 189182

(151) 20.1.2000
(156) 30.1.2018
(180) 30.1.2028
(210) 216-98
(220) 30.1.1998
(442) 8.10.1999
(450) 10.4.2000

7 (511) 12

(511) 12 - Pneumatiky.

(540) MARATHON

(732) The Goodyear Tire & Rubber Company, 200 Innovation Way, Akron, Ohio 44316, US;
(740) MAJLINGOVÁ & PARTNERS, s. r. o., Bratislava, SK;

(111) 189183

(151) 20.1.2000
(156) 30.1.2018
(180) 30.1.2028
(210) 217-98
(220) 30.1.1998
(442) 8.10.1999
(450) 10.4.2000

7 (511) 12

(511) 12 - Pneumatiky.

(540) REGIONAL

(732) The Goodyear Tire & Rubber Company, 200 Innovation Way, Akron, Ohio 44316, US;
(740) MAJLINGOVÁ & PARTNERS, s. r. o., Bratislava, SK;

(111) 189184

(151) 20.1.2000
(156) 2.2.2018
(180) 2.2.2028
(210) 251-98
(220) 2.2.1998
(442) 8.10.1999
(450) 10.4.2000

7 (511) 12

(511) 12 - Pneumatiky.

(540) OMNITRAC

(732) The Goodyear Tire & Rubber Company, 200 Innovation Way, Akron, Ohio 44316, US;
(740) MAJLINGOVÁ & PARTNERS, s. r. o., Bratislava, SK;

(111) 189193

(151) 20.1.2000
(156) 6.2.2018
(180) 6.2.2028
(210) 272-98
(220) 6.2.1998
(442) 8.10.1999
(450) 10.4.2000

7 (511) 21

(511) 21 - Domáce a kuchynské potreby a nádoby okrem nádob z drahých kovov alebo potiahnutých drahými kovmi; hrebene a špongie; kefy, zubné kefky; materiály na výrobu kief; prostriedky a pomôcky na čistenie; oceľová vlna a drôtenky; surové sklo a sklo ako polotovary okrem skla pre

stavebníctvo; výrobky zo skla, porcelánu a kameniny, ktoré nie sú zahrnuté v iných triedach, keramické miniatúry.

(540) COLGATE REFLEX

(732) COLGATE-PALMOLIVE COMPANY, 300 Park Avenue, New York, New York 10022-7499, US;
(740) Tomeš Pavol, Ing., Bratislava, SK;

(111) 189194

(151) 20.1.2000
(156) 6.2.2018
(180) 6.2.2028
(210) 273-98
(220) 6.2.1998
(442) 8.10.1999
(450) 10.4.2000

7 (511) 3

(511) 3 - Bieliace a iné prípravky na pranie a čistenie bielizne; prípravky na čistenie, leštenie, odmasťovanie a brúsenie; mydlá; voňavkárske výrobky, éterické oleje, kozmetické prípravky, vlasové vodičky; prípravky na čistenie zubov, predovšetkým zubné pasty.

(540) COLGATE FRESH & BRITE

(732) COLGATE-PALMOLIVE COMPANY, 300 Park Avenue, New York, New York 10022-7499, US;
(740) Tomeš Pavol, Ing., Bratislava, SK;

(111) 189201

(151) 20.1.2000
(156) 6.2.2018
(180) 6.2.2028
(210) 281-98
(220) 6.2.1998
(442) 8.10.1999
(450) 10.4.2000

7 (511) 5

(511) 5 - Farmaceutické prípravky na liečenie reumatoidných/artrofidických artritíd.

(540) ENBREL

(732) Wyeth LLC, 235 East 42nd Street, New York, NY 10017, US;
(740) Bušová Eva, JUDr., Bratislava, SK;

(111) 189204

(151) 20.1.2000
(156) 6.2.2018
(180) 6.2.2028
(210) 287-98
(220) 6.2.1998
(442) 8.10.1999
(450) 10.4.2000

7 (511) 16, 17

(511) 16 - Plastické obaly, plastické vrecká, tašky.
17 - Materiály tesniace, upchávacie a izolačné, polotovary z plastických hmôt - hlavne plastové hadice určené na výrobu obalov z plastu.

(540) microsnap

(732) Flexico Verpackungen GmbH, Oberer Riedweg 1, 90518 Altdorf, DE;
(740) PATENTSERVIS Bratislava, a. s., Bratislava, SK;

(111) 189234

(151) 1.2.2000
 (156) 25.7.2017
 (180) 25.7.2027
 (210) 2150-97
 (220) 25.7.1997
 (442) 8.10.1999
 (450) 10.4.2000

7 (511) 5, 30, 32

(511) 5 - Farmaceutické prípravky tabletované a v prášku na humánne použitie, homeopatické výrobky na humánne použitie, dietetické prípravky na humánne použitie ako vitamínové prípravky a ďalšie výrobky s liečivými účinkami na humánne použitie.

30 - Dietetické prípravky ako potraviny.

32 - Dietetické prípravky ako nápoje a prípravky na prípravu nápojov.

(540) BIOSIL

(732) NATURVITA, a. s., č.p. 227, 763 15 Veselá, CZ;
 (740) BELEŠČÁK & PARTNERS, s.r.o., Piešťany, SK;

(111) 189442

(151) 16.2.2000
 (156) 30.10.2017
 (180) 30.10.2027
 (210) 3187-97
 (220) 30.10.1997
 (442) 8.11.1999
 (450) 16.5.2000

7 (511) 5, 29, 30, 31, 32, 33

(511) 5 - Cukrovinky s liečivými účinkami, potrava pre dojčatá.

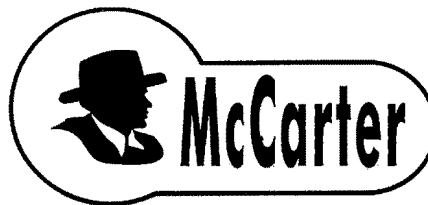
29 - Mäso, ryby, hydina, zverina a vnútornosti zvierat vo fyzikálne a tepelne upravenom stave, konzervované výrobky na báze týchto produktov, ako sú napr. paštéty, nátierky a pod., údeniny, výťažky z mäsa, konzervované, sušené a tepelne spracované ovocie a zelenina, ovocné rôsoly, džemy, marmelády, drene, pretlaky a zavaraniny, vajcia, žĺtka, bielka, mliečne výrobky a nápoje, jedlé tuky a oleje.

30 - Káva a kávové nahrádky, nápoje na báze kávy a kávových náhradiek, čaje, kakao a výrobky na báze kakaa vrátane nápojov, cestoviny, cukor, potravinárske príchuti, ryža v surovom a upravenom stave, múka a výrobky z obilnia, chlieb, pekárske, cukrárske výrobky a polotovary a cukrovínárske výrobky, zmrzlina, med, melasový sirup, kvasnice, prášky do pečiva, kuchynská soľ, horčica, ocot, omáčky ako chuťové prísady, korenie, prášky na výrobu zmrzliny, jedlá z fazule nezaradené do iných tried, škrob a škrobové výrobky ako potrava, ovsené vločky a vločky z iných obilnín, lupienky z obilnín, majonézy, chuťové prísady.

31 - Čerstvé ovocie a zelenina.

32 - Pivo, minerálne a sytené vody a iné nealkoholické nápoje, ovocné nápoje a šťavy, sirupy a iné prípravky na výrobu nápojov, príchuti na výrobu nápojov, zeleninové šťavy.

33 - Alkoholické nápoje.

(540)

(732) Mc Carter a.s., Bajkalská 25, 821 01 Bratislava, SK;

(740) Hojčuš Peter, Ing., Bratislava, SK;

(111) 189458

(151) 16.2.2000
 (156) 7.11.2017
 (180) 7.11.2027
 (210) 3297-97
 (220) 7.11.1997
 (442) 8.11.1999
 (450) 16.5.2000

7 (511) 9, 35, 36, 37, 38, 41, 42

(511) 9 - Výpočtová, automatizačná a telekomunikačná technika ako počítače, počítače-zápisníky (notebooks), počítače na prenos dát, príslušenstvo k počítačom, periférne zariadenia k počítačom, karty pamäťové a mikroprocesorové (v počítačoch), počítačové pamäte, nahrané počítačové programy, nahrané operačné programy, nahrané programy obsluhujúce počítač, počítačový softvér, mikroprocesory, procesory (centrálne procesorové jednotky), procesory (základné jednotky samočinného počítača), prístroje na spustenie počítačových diskov, faxy, modemy, faxmodemy, monitory, elektrické monitorovacie prístroje, telefónne záznamníky, zvukové poplašné zariadenia, zvukové signálne zariadenia, vysielacie elektronických signálov, vysielacie zariadenia (telekomunikácie), telefotografické zariadenia, rádiatelefonne zariadenia, rádiatelegrafické zariadenia, vysielacie (telekomunikácie), bezpečnostné siete, zabezpečovacie zariadenia, bezpečnostné siete, optické čítače, optické nosiče údajov, nosiče údajov, optické disky, meracie prístroje, elektrické meracie zariadenia, meracie pomôcky.

35 - Prenájom kancelárskych strojov a zariadení, podpora predaja (pre tretie osoby), odkazovače (telefónne služby), sprostredkovanie obchodu v oblasti výpočtovej automatizačnej a telekomunikačnej techniky.

36 - Platenie na splátky, financovanie nákupu na splátky, lízing výpočtovej, automatizačnej a telekomunikačnej techniky, sprostredkovanie uvedených služieb v oblasti výpočtovej, automatizačnej a telekomunikačnej techniky.

37 - Montáž, údržba a opravy výpočtovej techniky, montáž, údržba a opravy automatizačnej techniky, montáž, údržba a opravy telekomunikačných zariadení, montovanie a opravy telefónov; sprostredkovanie uvedených služieb.

38 - Prenájom telekomunikačných prístrojov a zariadení, najmä modemov a faxmodemov, posielanie správ, telefónna komunikácia, komunikácia mobilnými telefónmi, počítačová komunikácia, komunikácia pomocou počítačových terminálov,

prenosy správ alebo obrazov pomocou počítačov, prenos faxom, telekomunikačné informácie, prenájom prístrojov na prenos správ, prenájom zariadení na prenos informácií, komunikácia prostredníctvom optických káblov, prenos signálu pomocou satelitu, elektronická pošta, telekomunikácie (informácie), sprostredkovanie uvedených služieb.

41 - Vzdelávanie, vedenie kurzov a školení v oblasti telekomunikačnej techniky, organizovanie a vedenie seminárov a konferencií, prenájom audioprístrojov, sprostredkovanie uvedených služieb.

42 - Poradenská činnosť v oblasti výpočtovej, automatizačnej a telekomunikačnej techniky, obnovenie počítačových báz dát, prenájom strojového času počítačových báz dát, prieskum v oblasti využitia počítačov, servis počítačových programov, prenájom počítačov, počítačové programovanie, tvorba softvéru, výroba softvéru, inštalácia, spúšťanie a aktualizovanie počítačových programov, prenájom počítačového softvéru, sprostredkovanie uvedených služieb.

(540) ATTEL

(732) AtTEL, s.r.o., Košická 58, 821 08 Bratislava, SK;
(740) Kajabová Monika, JUDr., Bratislava, SK;

(111) 189474

(151) 16.2.2000
(156) 12.12.2017
(180) 12.12.2027
(210) 3671-97
(220) 12.12.1997
(442) 8.11.1999
(450) 16.5.2000

7 (511) 24, 25, 26, 35, 42

(511) 24 - Brokáty, hodváb, textilie, tkaniny, výšivky.
25 - Pánske, dámske, detské odevy, spoločenské odevy pánske a dámske, svadobné šaty, obuv, klobúky, rukavice, čiapky.
26 - Stuhý, šnúrkový, gombíky, brošne, čipky, čipkové golieri, umelé kvety, ozdobné spony, ozdoby na šaty, sieťky na vlasy, vlasové príčesky, značky na bielizeň a šatstvo.
35 - Aranžovanie výkladov; predvádzanie (služby modeliek) na reklamné účely a podporu predaja, reklama, sprostredkovateľské služby v uvedených oblastiach.
42 - Fotoateliéry; módný dizajn; požičiavanie svadobných šiat a spoločenských odevov; sprostredkovateľské služby v uvedených oblastiach.

(540) SALÓN NICOLE

(732) Bulko Marián, Salón Nicole, Dunajská 38, 811 08 Bratislava, SK;
(740) Benčíková Zdenka, JUDr., Bratislava, SK;

(111) 189491

(151) 16.2.2000
(156) 22.12.2017
(180) 22.12.2027
(210) 3739-97
(220) 22.12.1997
(442) 8.11.1999
(450) 16.5.2000

7 (511) 5

(511) 5 - Farmaceutické, zverolekárske a zdravotnícke prípravky; dietetické látky prispôbené na lekárske účely, potrava pre dojčatá; náplasti, obväzový materiál; hmoty na plombovanie zubov a zubné vosky; dezinfekčné prostriedky; prípravky na ničenie hmyzu; fungicidy, herbicidy, všetko tovary patriace do triedy 5.

(540) NIQUITIN

(732) Perrigo Pharma International D.A.C., Treasury Building, Grand Canal Street Lower, Dublin 2, IE;

(111) 189523

(151) 16.2.2000
(156) 30.1.2018
(180) 30.1.2028
(210) 225-98
(220) 30.1.1998
(442) 8.11.1999
(450) 16.5.2000

7 (511) 14

(510) Hodinky, klenoty a drahokamy.
(540)



(732) United States Polo Association, 1400 Centrepark Blvd., Suite 200, West Palm Beach, Florida 33401, US;
(740) PATENTSERVIS Bratislava, a. s., Bratislava, SK;

(111) 189525

(151) 16.2.2000
(156) 30.1.2018
(180) 30.1.2028
(210) 227-98
(220) 30.1.1998
(442) 8.11.1999
(450) 16.5.2000

7 (511) 31, 40, 42

(511) 31 - Borovicové šišky, čerstvé záhradné bylinky, kvetinové cibule, klíčky semien na botanické účely, kmene stromov, kríky, prírodné kvety, lieskové oriešky, materiál na prikrytie povrchu pôdy, peľ, rastlinné semená, rastliny, rastliny sušené ako dekorácia, rašelina ako podstielka, sadenice, stromy, šampiňónové podhubie na rozmnožovanie, šišky, prírodné trávniky, vence zo živých kvetov, vianočné stromčeky, vinič.
40 - Stínanie a spracovanie dreva.
42 - Liečenie stromov, rastlinné škôlky, ničenie poľnohospodárskych škodcov, výroba vencov, záhradkárské služby.

(540)

**Salix trade**

(732) SALIX Trade, s.r.o., Štúrova 718/8, 929 01 Dunajská Streda, SK;

(740) Kováčik Štefan, Ing., Bratislava, SK;

(111) 189526

(151) 16.2.2000

(156) 30.1.2018

(180) 30.1.2028

(210) 229-98

(220) 30.1.1998

(442) 8.11.1999

(450) 16.5.2000

7 (511) 30, 42

(511) 30 - Arašidové cukrovinky, aromatické prípravky do potravín, cukríky, cukrovinky, cukrovinkárske výrobky, cukrovinky na zdobenie vianočných stromčekov, čokoláda, chuťové prísady, fondán, karamelky, kávové príchuťi, med, mentol pre cukrárstvo, mentolové cukríky, pralinky, sladké drierka, vanilka, žuvačky.

42 - Bary, bufety, reštaurácie.

(540)

(732) C - PRODUCT, s.r.o., Boriny 1363/26, 929 01 Dunajská Streda, SK;

(740) Kováčik Štefan, Ing., Bratislava, SK;

(111) 189608

(151) 16.2.2000

(156) 15.6.2018

(180) 15.6.2028

(210) 1557-98

(220) 15.6.1998

(442) 8.11.1999

(450) 16.5.2000

7 (511) 5

(511) 5 - Farmaceutické a liečivé prípravky a látky.

(540) LAMICTAL

(732) Glaxo Group Limited, 980 Great West Road, Brentford, Middlesex TW8 9GS, GB;

(111) 189612

(151) 16.2.2000

(156) 7.10.2018

(180) 7.10.2028

(210) 2499-98

(220) 7.10.1998

(442) 8.11.1999

(450) 16.5.2000

7 (511) 3, 5

(511) 3 - Saponáty a detergenty; pracie prípravky a látky; prípravky na úpravu tkanín; bieliace prípravky; prípravky na čistenie, leštenie, odmasťovanie a brúsenie; mydlá; dezodoranty; prípravky na umývanie rúk.

5 - Dezinfekčné prostriedky; zdravotnícke prípravky; prípravky na ničenie škodcov, hmyzu a škodlivých živočíchov; fungicidy; germicidy; bakteriocidy; prípravky na ničenie parazitov; algicidy; insekticidy; prípravky na ničenie buriny; dezodoranty, nie na osobné použitie; osviežovače vzduchu; repelenty.

(540)

(554) trojrozmerná známka

(591) modrá, červená

(732) UNILEVER N. V., Weena 455, 3013 AL Rotterdam, NL;

(740) Čermák Jiří, JUDr., Bratislava, SK;

(111) 189613

(151) 16.2.2000

(156) 7.10.2018

(180) 7.10.2028

(210) 2500-98

(220) 7.10.1998

(442) 8.11.1999

(450) 16.5.2000

7 (511) 3, 5

(511) 3 - Saponáty a detergenty; pracie prípravky a látky; prípravky na úpravu tkanín; bieliace prípravky; prípravky na čistenie, leštenie, odmasťovanie a brúsenie; mydlá; dezodoranty; prípravky na umývanie rúk.

5 - Dezinfekčné prostriedky; zdravotnícke prípravky; prípravky na ničenie škodcov, hmyzu a škodlivých živočíchov; fungicidy; germicidy; bakteriocidy; prípravky na ničenie parazitov; algicidy; insekticidy; prípravky na ničenie buriny; dezodoranty, nie na osobné použitie; osviežovače vzduchu; repelenty.

(540)



(554) trojrozmerná známka
 (591) žltá, červená
 (732) UNILEVER N. V., Weena 455, 3013 AL Rotterdam, NL;
 (740) Čermák Jiří, JUDr., Bratislava, SK;

(111) 189614

(151) 16.2.2000
 (156) 7.10.2018
 (180) 7.10.2028
 (210) 2501-98
 (220) 7.10.1998
 (442) 8.11.1999
 (450) 16.5.2000

7 (511) 3, 5

(511) 3 - Saponáty a detergenty; pracie prípravky a látky; prípravky na úpravu tkanín; bieliace prípravky; prípravky na čistenie, leštenie, odmasťovanie a brúsenie; mydlá; dezodoranty; prípravky na umývanie rúk.

5 - Dezinfekčné prostriedky; zdravotnícke prípravky; prípravky na ničenie škodcov, hmyzu a škodlivých živočíchov; fungicídy; germicídy; baktericídy; prípravky na ničenie parazitov; algicídy; insekticídy; prípravky na ničenie buriny; dezodoranty, nie na osobné použitie; osviežovače vzduchu; repelenty.

(540)



(554) trojrozmerná známka
 (591) zelená, červená

(732) UNILEVER N. V., Weena 455, 3013 AL Rotterdam, NL;

(740) Čermák Jiří, JUDr., Bratislava, SK;

(111) 189792

(151) 20.3.2000
 (156) 16.10.2017
 (180) 16.10.2027
 (210) 3049-97
 (220) 16.10.1997
 (442) 10.12.1999
 (450) 12.6.2000

7 (511) 12

(511) 12 - Pozemné vozidlá a ich motory; časti a príslušenstvo (patriace do triedy 12) všetkých uvedených tovarov (s výnimkou pneumatík a duší pneumatík); poťahy na volanty, na sedadlá automobilov a pozemných vozidiel; pumpy na nafukovanie pneumatík vozidiel; plátenné strechy, nosiče na automobily, batožinové nosiče, nosiče bicyklov, nosiče surfov, nosiče lyží a snehové reťaze, všetko na pozemné motorové vozidlá.

(540) **MINI COOPER**

(732) Bayerische Motoren Werke AG, Petuelring 130, 80809 München, DE;

(740) MAJLINGOVÁ & PARTNERS, s. r. o., Bratislava, SK;

(111) 189816

(151) 20.3.2000
 (156) 29.12.2017
 (180) 29.12.2027
 (210) 3798-97
 (220) 29.12.1997
 (442) 10.12.1999
 (450) 12.6.2000

7 (511) 35

(511) 35 - Podpora predaja pre tretie osoby, prieskum trhu, reklama, reklamná agentúra, rozširovanie reklamných oznamov, vydávanie a aktualizovanie reklamných materiálov.

(540) **Leo Burnett**

(732) MMS USA Holdings, Inc., 41 Madison Avenue, New York, New York 10010, US;

(111) 189838

(151) 20.3.2000
 (156) 7.1.2018
 (180) 7.1.2028
 (210) 25-98
 (220) 7.1.1998
 (442) 10.12.1999
 (450) 12.6.2000

7 (511) 3

(511) 3 - Kozmetické prípravky, krémy, kozmetické séra, gély, pleťové vody, púdre; prípravky na starostlivosť o vlasy, šampóny, kondicionéry, gély, spreje a peny na konečnú úpravu; prípravky na starostlivosť o pleť, mydlá, pleťové a telové masky, tonizujúce prípravky, krémy na holenie, zvlhčovacie prípravky, pleťové vody na reguláciu mastnoty pokožky, prípravky na absorpciu mastnoty, krémové a tekuté podklady; očné tiene, ce-

ruzky na oči, ceruzky na obočie, maskary, rúže, lesky na pery, kontúrovacie ceruzky na pery, farby na líca, púdre, lisované púdre, pleťové prípravky na zvýraznenie obrysov tváre, korektory; prípravky na starostlivosť o nechty; opaľovacie prípravky, prípravky na ochranu proti slnku; voňavkárské výrobky.

(540)



(732) MARY KAY INC., 16251 Dallas Parkway, Addison, Texas 75001, US;

(111) 189880

(151) 20.3.2000
(156) 14.1.2018
(180) 14.1.2028
(210) 87-98
(220) 14.1.1998
(442) 10.12.1999
(450) 12.6.2000

7 **(511) 9**

(511) 9 - Stroje na počítanie mincí, stroje na triedenie mincí, stroje a zariadenia na počítanie a balenie mincí, stroje na počítanie bankoviek, stroje a zariadenia na výdaj peňazí v hotovosti (bankomaty), stroje na páskovanie bankoviek.

(540) LAUREL

(732) LAUREL BANK MACHINES CO., LTD., 1-2, Toranomom 1-chome, Minato-ku, Tokyo, JP;
(740) Tomeš Pavol, Ing., Bratislava, SK;

(111) 189903

(151) 20.3.2000
(156) 21.1.2018
(180) 21.1.2028
(210) 152-98
(220) 21.1.1998
(442) 10.12.1999
(450) 12.6.2000

7 **(511) 5**

(511) 5 - Farmaceutické a liečivé prípravky a látky; farmaceutické prípravky a látky na liečenie a prevenciu chorôb alebo porúch centrálného nervového systému, farmaceutické prípravky a látky na liečenie alebo prevenciu chorôb alebo porúch centrálného nervového systému, farmaceutické prípravky nápomocné pri ukončení používania tabakových výrobkov; antidepressívne farmaceutické prípravky a látky.

(540) WELLBUTRIN SR

(732) Glaxo Group Limited, 980 Great West Road, Brentford, Middlesex TW8 9GS, GB;

(111) 189944

(151) 20.3.2000
(156) 25.2.2018
(180) 25.2.2028
(210) 476-98
(220) 25.2.1998
(442) 10.12.1999
(450) 12.6.2000

7 **(511) 35**

(511) 35 - Usporiadanie veľtrhov a výstav (komerčné).
(540)



(732) Incheba, a. s., Viedenská cesta 7, 852 51 Bratislava, SK;

(111) 190039

(151) 20.3.2000
(156) 25.5.2018
(180) 25.5.2028
(210) 1352-98
(220) 25.5.1998
(442) 10.12.1999
(450) 12.6.2000

7 **(511) 5**

(511) 5 - Farmaceutické prípravky a látky.

(540) VELINOS

(732) GLAXO GROUP LIMITED, 980 Great West Road, Brentford, Middlesex TW8 9GS, GB;
(740) Fajnorová Mária, Ing., Bratislava, SK;

(111) 190184

(151) 26.4.2000
(156) 18.12.2017
(180) 18.12.2027
(210) 3721-97
(220) 18.12.1997
(442) 18.1.2000
(450) 11.7.2000

7 **(511) 30**

(511) 30 - Mrazené mliečne krémy, zmrzliny.

(540) CREMISSIMO

(732) Sociétés des Produits Nestlé S. A., 1800 Vevey, CH;
(740) Mešková Viera, Ing., Bratislava, SK;

(111) 190186

(151) 26.4.2000
(156) 23.12.2017
(180) 23.12.2027
(210) 3755-97
(220) 23.12.1997
(442) 18.1.2000
(450) 11.7.2000

7 **(511) 30, 32**

(511) 30 - Cukrovinky, čokoláda, čokoládové nápoje, fondán, jemné pečivo, kakao, kakaové nápoje, karamelky, kávové krémy, keksy, koláče, marcipán, obličky, pečivo, perníky, príchuť do koláčov a zákuskov.

32 - Nápojové zmesi a prášky.

(540) LEDOVÉ KAŠTANY

(732) Société des Produits Nestlé S. A., Vevey, CH;

(111) 190237

(151) 26.4.2000

(156) 11.2.2018

(180) 11.2.2028

(210) 328-98

(220) 11.2.1998

(442) 18.1.2000

(450) 11.7.2000

7 (511) 9, 16, 38, 41, 42

(511) 9 - Audio- a videokazety a výučbový počítačový softvér (v oblasti kardiovaskulárneho zdravia, fitness, výživy a/alebo prevencie alebo redukcie kardiovaskulárnych chorôb a infarktov) a videohry.

16 - Tlačené pamflety, brožúry, manuály, knihy, kuchárske knihy, brožúry, letáky, prospekty, puzdrá na karty a vizitky, plagáty, informačné listy, periodické publikácie, výskumné monografie, časopisové reprinty, tabuľky, diagramy, lepiace farebné samolepky a súpravy obsahujúce jeden alebo viac z uvedených materiálov (všetko vzťahujúce sa na reklamu kardiovaskulárneho zdravia, fitness a výživu a/alebo na prevenciu alebo redukciu kardiovaskulárnych chorôb a infarktov).

38 - Vysielanie vzdelávacích seminárov, konferencií a vedeckých schôdzí, prednášok a workshopov, rozhlasových a televíznych šotov a programov (vzťahujúcich sa na kardiovaskulárne zdravie, fitness a výživu a/alebo na prevenciu alebo redukciu kardiovaskulárnych chorôb a infarktov).

41 - Výučbové služby, najmä vedenie seminárov, kurzov, konferencií a vedeckých schôdzí, prednášok a workshopov (ktoré môžu byť prenášané satelitom), produkcia rozhlasových a televíznych šotov a televíznych programov (vzťahujúcich sa na kardiovaskulárne zdravie, fitness a výživu a/alebo prevenciu alebo redukciu kardiovaskulárnych chorôb a infarktov), zábavné služby, najmä poskytovanie prístupu k videohrám cestou globálnej informačnej siete.

42 - Vedecké a lekárske výskumné služby (v oblasti kardiovaskulárneho zdravia, fitness, výživy a/alebo prevencie alebo redukcie kardiovaskulárnych chorôb a infarktov), poskytovanie masového užívateľského prístupu ku globálnej počítačovej informačnej sieti (t. j. k World Wide Web/internet) na prenos a rozširovanie informácií vzťahujúcich sa na širokú škálu tém (najmä na kardiovaskulárne zdravie, fitness a výživu a/alebo na prevenciu alebo na redukciu kardiovaskulárnych chorôb a infarktov), poskytovanie videohier prístupných cez globálnu počítačovú informačnú sieť.

(540)



(732) AMERICAN HEART ASSOCIATION, INC., 7272 Greenville Avenue, Dallas, Texas 75231-4596, US;

(740) ROTT, RŮŽIČKA & GUTTMANN, Bratislava, SK;

(111) 190254

(151) 26.4.2000

(156) 4.3.2018

(180) 4.3.2028

(210) 546-98

(220) 4.3.1998

(442) 18.1.2000

(450) 11.7.2000

7 (511) 30

(511) 30 - Všetky druhy bonbónov vyrobených z cukru, karamelu, z mandľového kandisu, tureckej sladkosti, chalvy, keksy, čokoláda, všetky druhy bonbónov, ktoré sú vyrobené z čokolády, cukríky, dražé vyrobené z cukru, všetky druhy žuvacích gúm okrem liečebných.

(540)

Bonibon

(732) KENT GIDA MADDELERI SAN. VE TIC. A. S., Cayirova Mahallesi - Ankara Asfalti Üzeri, Istanbul Caddesi 111, TR;

(740) Bušová Eva, JUDr., Bratislava, SK;

(111) 190255

(151) 26.4.2000

(156) 4.3.2018

(180) 4.3.2028

(210) 550-98

(220) 4.3.1998

(442) 18.1.2000

(450) 11.7.2000

7 (511) 30

(511) 30 - Všetky druhy bonbónov vyrobených z cukru, karamelu, z mandľového kandisu, tureckej sladkosti, chalvy, keksy, čokoláda, všetky druhy bonbónov, ktoré sú vyrobené z čokolády, cukríky, dražé vyrobené z cukru, všetky druhy žuvacích gúm okrem liečebných.

(540)

kent

(732) KENT GIDA MADDELERI SAN. VE TIC. A. S., Cayirova Mahallesi - Ankara Asfalti Üzeri, Istanbul Caddesi 111, TR;

(740) Bušová Eva, JUDr., Bratislava, SK;

(111) 190268

(151) 26.4.2000
 (156) 11.3.2018
 (180) 11.3.2028
 (210) 596-98
 (220) 11.3.1998
 (442) 18.1.2000
 (450) 11.7.2000

7 (511) 30

(511) 30 - Prípravky na báze kakaa, čokoláda, bonbóny, cukrovinky, pekárske výrobky, zákusky a jemné pečivo, sušienky, sucháre, dezerty, múčniky, zmrzlina, mrazené cukrovinky, obilniny a obilninové prípravky.

(540) THE SWEET WITH THE HOLE

(732) Société des Produits Nestlé S. A., 1800 Vevey, CH;
 (740) Csekes Erika, JUDr., Bratislava, SK;

(111) 190361

(151) 26.4.2000
 (156) 16.4.2018
 (180) 16.4.2028
 (210) 952-98
 (220) 16.4.1998
 (442) 18.1.2000
 (450) 11.7.2000

7 (511) 5

(511) 5 - Farmaceutické a liečivé prípravky a látky.

(540) ENVIGRON

(732) SmithKline Beecham Limited, 980 Great West Road, Brentford, Middlesex TW8 9GS, GB;
 (740) Fajnorová Mária, Ing., Bratislava, SK;

(111) 190362

(151) 26.4.2000
 (156) 16.4.2018
 (180) 16.4.2028
 (210) 953-98
 (220) 16.4.1998
 (442) 18.1.2000
 (450) 11.7.2000

7 (511) 5

(511) 5 - Farmaceutické a liečivé prípravky a látky.

(540) RECERNA

(732) SmithKline Beecham Limited, 980 Great West Road, Brentford, Middlesex TW8 9GS, GB;
 (740) Fajnorová Mária, Ing., Bratislava, SK;

(111) 190364

(151) 26.4.2000
 (156) 16.4.2018
 (180) 16.4.2028
 (210) 955-98
 (220) 16.4.1998
 (310) 2156853
 (320) 30.1.1998
 (330) GB
 (442) 18.1.2000
 (450) 11.7.2000

7 (511) 5

(511) 5 - Farmaceutické a liečivé prípravky a látky.

(540) RESERNA

(732) SmithKline Beecham Limited, 980 Great West Road, Brentford, Middlesex TW8 9GS, GB;
 (740) Fajnorová Mária, Ing., Bratislava, SK;

(111) 190468

(151) 26.4.2000
 (156) 3.6.2018
 (180) 3.6.2028
 (210) 1435-98
 (220) 3.6.1998
 (442) 18.1.2000
 (450) 11.7.2000

7 (511) 5

(511) 5 - Farmaceutické prípravky a látky.

(540) DISKUS

(732) Glaxo Group Limited, 980 Great West Road, Brentford, Middlesex TW8 9GS, GB;
 (740) Fajnorová Mária, Ing., Bratislava, SK;

(111) 190469

(151) 26.4.2000
 (156) 3.6.2018
 (180) 3.6.2028
 (210) 1437-98
 (220) 3.6.1998
 (442) 18.1.2000
 (450) 11.7.2000

7 (511) 5

(511) 5 - Dezinfekčné prostriedky, insekticídy, fungicídy a herbicídy, najmä pre poľnohospodárstvo.

(540) MONCUT

(732) NIHON NOHYAKU CO., LTD., 19-8, Kyobashi 1-chome, Chuo-ku, Tokyo, JP;
 (740) Bušová Eva, JUDr., Bratislava, SK;

(111) 190587

(151) 3.5.2000
 (156) 15.1.2018
 (180) 15.1.2028
 (210) 93-98
 (220) 15.1.1998
 (442) 10.12.1999
 (450) 11.7.2000

7 (511) 3

(511) 3 - Čistiaci prostriedok na koberce a textilie.

(540) KORALAN

(732) STYL, družstvo pro chemickou výrobu, Václavské náměstí 831/21, Nové Město, 110 00 Praha, CZ;
 (740) BELEŠČÁK & PARTNERS, s.r.o., Piešťany, SK;

(111) 190743

(151) 22.5.2000
 (156) 16.2.2018
 (180) 16.2.2028
 (210) 376-98
 (220) 16.2.1998
 (442) 14.2.2000
 (450) 14.8.2000

7 (511) 30, 32

(511) 30 - Cukrovinky, čokoláda, čokoládové nápoje, fondán, jemné pečivo, kakao, kakaové nápoje, karamelky, kávové krémy, keksy, koláče, marcipán, oblátky, pečivo, perníky, príchuť do koláčov a zákuskov.
32 - Nápojové zmesi a prášky.

(540) **ANTICOL**

(732) Société des Produits Nestlé S. A., Vevey, CH;
(740) Csekes Erika, JUDr., Bratislava, SK;

(111) 190750

(151) 22.5.2000
(156) 20.2.2018
(180) 20.2.2028
(210) 432-98
(220) 20.2.1998
(442) 14.2.2000
(450) 14.8.2000

7 (511) 18, 25

(511) 18 - Tašky, dáždniky; sedlársky tovar, kufre a batohy.
25 - Ošatenie, obuv, klobučnícky tovar.

(540) **USPA**

(732) United States Polo Association, 1400 Centrepark Blvd., Suite 200, West Palm Beach, Florida 33401, US;
(740) PATENTSERVIS Bratislava, a. s., Bratislava, SK;

(111) 190770

(151) 22.5.2000
(156) 6.3.2018
(180) 6.3.2028
(210) 575-98
(220) 6.3.1998
(442) 14.2.2000
(450) 14.8.2000

7 (511) 18, 25

(511) 18 - Tašky, dáždniky; sedlársky tovar, kufre, batohy.
25 - Ošatenie, obuv, klobučnícky tovar.

(540)

U.S. POLO ASSOCIATION
Founded 1890

(732) United States Polo Association, 1400 Centrepark Blvd., Suite 200, West Palm Beach, Florida 33401, US;
(740) PATENTSERVIS Bratislava, a. s., Bratislava, SK;

(111) 190873

(151) 19.5.2000
(156) 25.6.2018
(180) 25.6.2028
(210) 1721-98
(220) 25.6.1998
(310) 129344
(320) 19.1.1998
(330) CZ
(442) 14.2.2000
(450) 14.8.2000

7 (511) 35

(511) 35 - Mediálne nákupné služby, najmä zadávanie inzercie pre iné osoby, služby týkajúce sa prieskumu trhu, marketingové plánovacie služby, služby týkajúce sa nákupu a sledovania priamych odpovedí na inzertnú činnosť, prevádzkované pre iné osoby, správa programov týkajúcich sa obchodnej inzercie, plánovacie služby týkajúce sa stimulácie predaja.

(540) **THE MEDIA EDGE**

(732) Young & Rubicam Inc., 3 Columbus Circle, New York, New York 10019, US;
(740) Čechvalová Dagmar, Bratislava, SK;

(111) 190877

(151) 19.5.2000
(156) 29.6.2018
(180) 29.6.2028
(210) 1736-98
(220) 29.6.1998
(442) 14.2.2000
(450) 14.8.2000

7 (511) 5

(511) 5 - Antivírusové farmaceutické prípravky a látky.

(540) **ZIAGEN**

(732) ViiV Healthcare UK Limited, 980 Great West Road, Brentford, Middlesex TW8 9GS, GB;
(740) Fajnorová Mária, Ing., Bratislava, SK;

(111) 191049

(151) 19.6.2000
(156) 7.1.2018
(180) 7.1.2028
(210) 18-98
(220) 7.1.1998
(442) 13.3.2000
(450) 12.9.2000

7 (511) 3, 14, 16, 18, 21, 25

(511) 3 - Kozmetické prípravky, krémy, kozmetické séra, gély, pleťové vody, púdre; prípravky na starostlivosť o vlasy, šampóny, kondicionéry, gély, spreje a peny na konečnú úpravu; prípravky na starostlivosť o pleť, mydlá, pleťové a telové masky, tonizujúce prípravky, krémy na holenie, zvlhčovacie prípravky, pleťové vody na reguláciu mastnoty pokožky, prípravky na absorpciu mastnoty, krémové a tekuté podklady; očné tiene, ceruzky na oči, ceruzky na obočie, maskary, rúže, lesky na pery, kontúrovacie ceruzky na pery, farby na líca, púdre, lisované púdre, pleťové prípravky na zvýraznenie obrysov tváre, korektory; prípravky na starostlivosť o nechty; opaľovacie prípravky, prípravky na ochranu proti slnku; voňavkárské výrobky.
14 - Šperky, bižutéria.
16 - Tlačoviny a tlačené ponuky, identifikačné nálepky, poznámkové bloky, objednávky, pracovné formuláre, nálepky, diare, záznamníky, papiernický tovar, pohľadnice, kancelárske potreby s výnimkou nábytku, identifikačné karty patriace do triedy 16.
18 - Kabelky, kozmetické tašky bez obsahu; kufriky na prenášanie a vystavovanie ponúkaných tovarov, tašky patriace do triedy 18.

21 - Podnosy na toaletné a kozmetické potreby, škatuľky a stojany na kozmetické prípravky (bez obsahu); držiaky na rúže, štetce na očné linky, výmenné štetce na oči a pery, kozmetické štetce a kozmetické aplikátory, telové špongie.

25 - Odevy a oblečenie.

(540) MARY KAY

(732) MARY KAY INC., 16251 Dallas Parkway, Addison, Texas 75001, US;

(111) 191068

(151) 19.6.2000

(156) 27.2.2018

(180) 27.2.2028

(210) 500-98

(220) 27.2.1998

(442) 13.3.2000

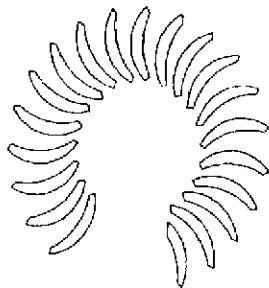
(450) 12.9.2000

7 (511) 7, 11

(511) 7 - Kompresory, turbogenerátory.

11 - Tepelné čerpadlá.

(540)



(732) Capstone Turbine Corporation, 21211 Nordhoff Street, Chatsworth, California 91311, US;

(740) Bachratá Magdaléna, Mgr., Bratislava, SK;

(111) 191102

(151) 19.6.2000

(156) 30.4.2018

(180) 30.4.2028

(210) 1131-98

(220) 30.4.1998

(442) 13.3.2000

(450) 12.9.2000

7 (511) 18, 25

(511) 18 - Koža, imitácia kože, výrobky z týchto materiálov, ktoré nie sú zahrnuté v iných triedach, koža zo zvierat, kufre a batožina, dáždniky, slnečníky a palice, biče a sedlárske výrobky.

25 - Odevy, obuv, klobučnícky tovar.

(540)



(732) Champion Products Europe Limited, Blanchardstown Corporate Park, Unit 4B, Block 2, 1st Floor, Blanchardstown Dublin 15, IE;

(740) HÖRMANN & PARTNERS s.r.o., Bratislava, SK;

(111) 191120

(151) 19.6.2000

(156) 19.5.2018

(180) 19.5.2028

(210) 1316-98

(220) 19.5.1998

(442) 13.3.2000

(450) 12.9.2000

7 (511) 29

(511) 29 - Polotovary a hotové jedlá.

(540)



(732) DIGROM INDUSTRIES N.V., Leenbosstraat 1, 8550 Ardoonie, BE;

(740) Kubinyi Peter, Bc., Trenčín, SK;

(111) 191426

(151) 17.7.2000

(156) 27.1.2018

(180) 27.1.2028

(210) 186-98

(220) 27.1.1998

(442) 10.4.2000

(450) 9.10.2000

7 (511) 7, 12, 17

(511) 7 - Lodné motory, hydraulické turbíny, ložiská, hydraulické pohony, remene ventilátorov pre stroje, zotrvačníky, hydraulické spojky, výfukové tlmiče.

12 - Motorové vozidlá, automobily a ich časti, súčasti a príslušenstvo uvedené v triede 12, ako sú napr. karosérie motorových vozidiel, hnacie motory, elektrické motory pre pozemné vozidlá, ťahacie motory, motory pre pozemné vozidlá, pedále plynu, kapoty, kapoty na automobilové motory, kapoty na vozidlá, nárazníky, valce, bloky valcov pre motorové vozidlá, podvozky, spojky pre pozemné vozidlá, spojkové pedály, hydraulické obvody pre vozidlá, kryty náhradných kolies a pneumatík, ukazovatele smeru jazdy, hnacie reťaze a remene, napájacie rúrky, brzdové diely, brzdové čeluste pre vozidlá, brzdy, brzdové obloženie, brzdové gumené obloženie, zaraďovacie páky, kostry striech, kapoty z textilu, svetelné klaksóny a húkačky, elektrické klaksóny, duše na kolesá vozidiel, hydraulické a pneumatické obvody, reťaze vačkových hriadeľov, torzné dynamá pre pozemné vozidlá, prepulzné mechanizmy pre pozemné vozidlá, hriadele, nápravy, kolesá, kľukové skrine ako súčasť pozemných vozidiel, náboje kolies, ráfiky kolies, spojovacie rúrky z prírodného kaučuku, časti karosérií, držiaky batožiny a nosiče, ložiskové čapy hriadeľov a náprav, spätné zrkadlá, blatníky, držiaky blatníkov, pastorky štartérov, ochranné kryty na pružiny, masky chladičov a roštov, riadiace panely, tlmiče perovania, nárazníky z prírodného

kaučuku, prístroje proti znečisťovaniu, vyvažovacie závažia pre kolesá, držiaky náhradných kolies, pružinové čapy, skrine riadenia, volanty, prevodové reťaze a kryty, vzduchové pneumatiky a pumpy na vzduchové pneumatiky, voľnobežkové spojky, torzné tyče, prevodové hriadele pre pozemné vozidlá, univerzálne spojky pre hnací systém, ventily do pneumatík, signalizačné zariadenie pri spätnom chode vozidiel, zabezpečovacie poplašné zariadenia proti odcudzeniu vozidiel, opravárske náradie na opravu pneumatík, záplaty na opravu duší, čelné sklá, čelné ochranné sklá, spriahadlá pre pozemné vozidlá, uzávery palivových a olejových nádrží, palivové a olejové nádrže, elektrické štartovacie zariadenia, prevodovky, ozubené kolesá, pružiny, vetracie zariadenia, hnacie prevodové mechanizmy, prístrojové panely, plastické výlisky, stierače predných skiel a mechanizmus riadenia a časti týchto tovarov, opravovací materiál na pneumatiky, predné sklá a tvarované okenné sklá, opierky hlavy na sedadlách, sedadlá a detské bezpečnostné sedačky, autopotáhy, potáhy na sedadlá vozidiel, čalúnenie vozidiel, batožinové police, všetky uvedené časti a príslušenstvo sa týkajú vozidiel na pohyb po zemi, vode a vzduchu.

17 - Vzduchové hadice a prípojky z prírodného kaučuku, obloženia spojok.

(540) CHEVY

(732) GENERAL MOTORS LLC, 300 Renaissance Center, Detroit, Michigan 48265-3000, US;
(740) Čermák Jiří, JUDr., Bratislava, SK;

(111) 191592

(151) 17.7.2000
(156) 16.7.2018
(180) 16.7.2028
(210) 1909-98
(220) 16.7.1998
(442) 10.4.2000
(450) 9.10.2000

7 (511) 3

(511) 3 - Prípravky na starostlivosť o vlasy, najmä šampóny, kondicionéry, vlasové spreje, rozprašovače, peny, gély, vlasové kúry, farby na vlasy, trvalé ondulácie, prostriedky na regeneráciu a rast vlasov.

(540) TRESEMME

(732) Alberto-Culver International, Inc., 700 Sylvan Avenue, Englewood Cliffs, NJ 07632, US;
(740) Čermák Jiří, JUDr., Bratislava, SK;

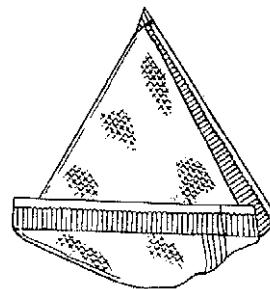
(111) 191627

(151) 18.7.2000
(156) 3.9.2018
(180) 3.9.2028
(210) 2271-98
(220) 3.9.1998
(442) 10.4.2000
(450) 9.10.2000

7 (511) 30

(510) Čaj a výrobky z čaju, ľadový čaj, ľadové nápoje s príchuťou čaju, bylinkové čaje a odvary nie na lekárske účely.

(540)



(554) trojrozmerná známka

(732) UNILEVER N. V., Weena 455, 3013 AL Rotterdam, NL;
(740) Čermák Jiří, JUDr., Bratislava, SK;

(111) 191637

(151) 18.7.2000
(156) 18.9.2018
(180) 18.9.2028
(210) 2370-98
(220) 18.9.1998
(442) 10.4.2000
(450) 9.10.2000

7 (511) 5

(511) 5 - Lokálne anestetiká.

(540) OCTAPRESSIN

(732) AstraZeneca AB, Västra Mälarehamnen 9, S-151 85 Södertälje, SE;

(111) 191645

(151) 27.7.2000
(156) 21.9.2018
(180) 21.9.2028
(210) 2382-98
(220) 21.9.1998
(442) 10.4.2000
(450) 9.10.2000

7 (511) 3

(511) 3 - Saponáty a detergenty; pracie prípravky a látky; prípravky na úpravu tkanín a vlákien; bieliace prípravky; prípravky na čistenie, leštenie, odmasťovanie a brúsenie; mydlá, na použitie pri praní; dezodoranty; tekuté mydlá, na použitie pri praní.

(540) COCCOLINO

(732) UNILEVER N. V., Weena 455, 3013 AL Rotterdam, NL;
(740) Čermák Jiří, JUDr., Bratislava, SK;

(111) 191679

(151) 18.7.2000
(156) 20.10.2018
(180) 20.10.2028
(210) 2606-98
(220) 20.10.1998
(442) 10.4.2000
(450) 9.10.2000

7 (511) 10

(511) 10 - Lekárske a chirurgické prístroje a nástroje, časti a fitingy uvedených tovarov patriacich do triedy 10.

(540) ROTADISK

(732) GLAXO GROUP LIMITED, 980 Great West Road, Brentford, Middlesex TW8 9GS, GB;
(740) Fajnorová Mária, Ing., Bratislava, SK;

(111) 191841

(151) 23.8.2000
(156) 27.2.2018
(180) 27.2.2028
(210) 499-98
(220) 27.2.1998
(310) 75/357665
(320) 16.9.1997
(330) US
(442) 16.5.2000
(450) 7.11.2000

7 (511) 37, 42

(511) 37 - Inštalácia, montáž a opravy generátorov, tepelných čerpadiel, kompresorov, turbogenerátorov.
42 - Inštalácia a opravy počítačových programov súvisiacich so službami uvedenými v tr. 37.

(540)

CAPSTONE

(732) Capstone Turbine Corporation, 21211 Nordhoff Street, Chatsworth, California 91311, US;
(740) Bachratá Magdaléna, Mgr., Bratislava, SK;

(111) 191848

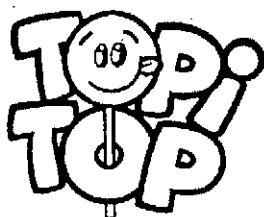
(151) 23.8.2000
(156) 4.3.2018
(180) 4.3.2028
(210) 548-98
(220) 4.3.1998
(442) 16.5.2000
(450) 7.11.2000

7 (511) 29, 30, 32

(511) 29 - Kokos.

30 - Všetky druhy žuvacích gúm (okrem takých, ktoré majú liečebný účinok), všetky druhy bonbónov a cukrárskych výrobkov, hlavne takých, ktoré sú vyrobené z cukru, kandisu, karamelu alebo mandlí, turecký med, dražé, cukríky, výrobky z čokolády s nugatom, kakaom, sušienky, jemné pečivo, oblátky, sucháre, koláče, kávové náhrady, káva, čaj, kakao.
32 - Sirupy.

(540)



(732) KENT GIDA MADDELERI SAN. VE TIC. A. S., Cayirova Mahallesi - Ankara Asfalti Üzeri, Istanbul Caddesi 111, TR;

(740) Bušová Eva, JUDr., Bratislava, SK;

(111) 191849

(151) 23.8.2000
(156) 4.3.2018
(180) 4.3.2028
(210) 549-98
(220) 4.3.1998
(442) 16.5.2000
(450) 7.11.2000

7 (511) 29, 30, 32

(511) 29 - Kokos.

30 - Všetky druhy žuvacích gúm (okrem takých, ktoré majú liečebný účinok), všetky druhy bonbónov a cukrárskych výrobkov, hlavne takých, ktoré sú vyrobené z cukru, kandisu, karamelu alebo mandlí, turecký med, dražé, cukríky, výrobky z čokolády s nugatom, kakaom, sušienky, jemné pečivo, oblátky, sucháre, koláče, kávové náhrady, káva, čaj, kakao.

32 - Sirupy.

(540) TOPI TOP

(732) KENT GIDA MADDELERI SAN. VE TIC. A. S., Cayirova Mahallesi - Ankara Asfalti Üzeri, Istanbul Caddesi 111, TR;

(740) Bušová Eva, JUDr., Bratislava, SK;

(111) 191855

(151) 23.8.2000
(156) 12.3.2018
(180) 12.3.2028
(210) 631-98
(220) 12.3.1998
(442) 16.5.2000
(450) 7.11.2000

7 (511) 29, 30, 32

(511) 29 - Kokos.

30 - Všetky druhy žuvacích gúm (okrem takých, ktoré majú liečebný účinok), všetky druhy bonbónov a cukrárskych výrobkov, hlavne takých, ktoré sú vyrobené z cukru, kandisu, karamelu alebo mandlí, turecký med, cukríky, dražé, výrobky z čokolády, s nugatom, kakaom, sušienky, jemné pečivo, oblátky, sucháre, koláče, kávové náhrady, káva, čaj, kakao.

32 - Sirupy.

(540) JELIBON

(732) KENT GIDA MADDELERI SAN. VE TIC. A. S., Cayirova Mahallesi - Ankara Asfalti Üzeri, Istanbul Caddesi 111, TR;

(740) Bušová Eva, JUDr., Bratislava, SK;

(111) 191856

(151) 23.8.2000
(156) 12.3.2018
(180) 12.3.2028
(210) 642-98
(220) 12.3.1998
(442) 16.5.2000
(450) 7.11.2000

7 (511) 36

(511) 36 - Uzatváranie poisťiek, uzatváranie poisťiek proti požiaru, uzatváranie životných poisťiek, napr. poistenie pre prípad smrti alebo dožitia poistného; poistenie pre prípad smrti úrazom a úplnej trvalej invalidity poisteného; poisťno-technické služby, poradenstvo v oblasti poistenia, napr. oslobodenie od platenia poisťného pri úplnej trvalej invalidite poisteného, sprostredkovanie poistenia, konzultačné služby, sprostredkovanie záruk, dôchodkové fondy, elektronický prevod kapitálu, finančné informácie, finančné odhady a oceňovania (poisťovníctvo, bankovníctvo, nehnuteľnosti), finančné poradenstvo, finančné riadenie, finančné analýzy, finančníctvo, klíring (zúčtovanie vzájomných pohľadávok a záväzkov - bezhotovostné platenie), informácie o poistení, kapitálové investície, nákup na splátky, prenájom nehnuteľností, správa nehnuteľností, sprostredkovatelia nehnuteľností, nehody (poistenie), platenie na splátky, burzové maklérsstvo, kaucie, záruky, garancie, ručenie, pripoistenie.

(540)



(591) žltá, červená, modrá, hnedá, biela, čierna
 (732) American Life Insurance Company, 600 King Street, Wilmington, Delaware 19899, US;
 (740) Bušová Eva, JUDr., Bratislava, SK;

(111) 192094

(151) 25.9.2000
 (156) 18.12.2017
 (180) 18.12.2027
 (210) 3712-97
 (220) 18.12.1997
 (442) 12.6.2000
 (450) 11.12.2000

7 (511) 9, 11, 16, 35, 36, 37, 38, 39, 41, 42

(511) 9 - Prístroje a nástroje na dátovú komunikáciu, na satelitnú komunikáciu a telekomunikačné prístroje a nástroje; prístroje a nástroje na váženie, meranie, signalizáciu, kontrolu a výučbu; prístroje na nahrávanie, prenos a reprodukciu zvuku, obrazu a svetla; nosiče dát; zariadenia na spracovanie dát; počítače; počítačové programy; periférne zariadenia a vybavenia; optické prístroje a nástroje; prístroje a nástroje na monitorovanie telekomunikačných sietí a dátových komunikačných sietí; inštalovacie prístroje a nástroje pre dátové komunikačné siete a telekomunikačné siete;

batérie; elektronické súčiastky; elektrické a optické káble, elektrické drôty; úzkopásmové a širokopásmové zariadenia; základňové stanice; radarové zariadenia, šifrovacie zariadenia, utajovacie zariadenia, zobrazovacie zariadenia, snímacie zariadenia; antény; časti a fitngy všetkých uvedených výrobkov.

11 - Zariadenia na vykurovanie a chladenie, vetracie zariadenia.

16 - Tlačoviny, papiernický tovar a písacie potreby; inštrukčné a výučbové materiály (okrem prístrojov); periodiká, príručky, brožúry, navštívenky, papier, lepenka a výrobky vyrobené z týchto materiálov, ktoré nie sú zahrnuté v iných triedach; knihárske materiály; fotografie.

35 - Reklamná činnosť; obchodný manažment; obchodná správa; administratívne riadenie.

36 - Služby v oblasti lízingu.

37 - Opravy a montážne služby.

38 - Telekomunikačné služby.

39 - Služby v oblasti prepravy.

41 - Vzdelávanie v oblasti dátových komunikácií, satelitných komunikácií a telekomunikácií; zabezpečovanie výcviku, kurzov, školení, konferencií, seminárov, kongresov, korešpondenčných kurzov.

42 - Konzultačné služby v oblasti dátových komunikácií, satelitných komunikácií a telekomunikácií; základný výskum v oblasti fyziky, chémie a strojárstva; služby týkajúce sa dátových komunikačných techník, metód a postupov a satelitných komunikačných techník, metód a postupov; počítačové programovanie, prenájom zariadení na spracovanie údajov.

(540)



(732) Telefonaktiebolaget L M Ericsson, SE-164 83 Stockholm, SE;

(740) MAJLINGOVÁ & PARTNERS, s. r. o., Bratislava, SK;

(111) 192100

(151) 27.9.2000
 (156) 25.2.2018
 (180) 25.2.2028
 (210) 461-98
 (220) 25.2.1998
 (442) 12.6.2000
 (450) 11.12.2000

7 (511) 9, 42

(511) 9 - Počítačové programy, softvérové programy pre oblasť finančného riadenia a tvorbu finančných prognóz, pre manažment, obchodné prípady, podvojné účtovníctvo, majetok, personalistiku a administráciu informačných systémov, dokumentácia k počítačovým programom, (nie ako papierová príručka).

42 - Tvorba softvéru, konzultačné a poradenské služby v oblasti softvérových produktov a informačných systémov.

(540) SRS

(732) EMEL BRATISLAVA, s. r. o., Švabinského 21,
851 01 Bratislava, SK;

(740) Guniš Jaroslav, Mgr., Bratislava, SK;

(111) 192200

(151) 27.9.2000

(156) 30.9.2018

(180) 30.9.2028

(210) 2427-98

(220) 30.9.1998

(442) 12.6.2000

(450) 11.12.2000

7 (511) 3, 5

(511) 3 - Saponáty a detergenty; pracie prípravky a látky; prípravky na úpravu tkanín; bieliace prípravky; prípravky na čistenie, leštenie, odmasťovanie a brúsenie; mydlá; dezodoranty; prípravky na umývanie rúk.

5 - Dezinfekčné prípravky; zdravotnícke prípravky; prípravky na ničenie škodcov, hmyzu a škodlivých živočíchov; fungicídy; germicídy; baktericídy; prípravky na ničenie parazitov; algicídy; insekticídy; prípravky na ničenie buriny; dezodoranty nie na osobné použitie; osviežovače vzduchu; repelenty.

(540)

(554) trojrozmerná známka

(591) žltá, zelená

(732) UNILEVER N. V., Weena 455, 3013 AL Rotterdam, NL;

(740) Čermák Jiří, JUDr., Bratislava, SK;

(111) 192201

(151) 22.9.2000

(156) 30.9.2018

(180) 30.9.2028

(210) 2428-98

(220) 30.9.1998

(442) 12.6.2000

(450) 11.12.2000

7 (511) 3, 5

(511) 3 - Saponáty a detergenty; pracie prípravky a látky; prípravky na úpravu tkanín; bieliace prípravky; prípravky na čistenie, leštenie, odmasťovanie a brúsenie; mydlá; dezodoranty; prípravky na umývanie rúk.

5 - Dezinfekčné prípravky; zdravotnícke prípravky; prípravky na ničenie škodcov, hmyzu a škodlivých živočíchov; fungicídy; germicídy; baktericídy; prípravky na ničenie parazitov; algicídy; insekticídy; prípravky na ničenie buriny; dezodoranty nie na osobné použitie; osviežovače vzduchu; repelenty.

(540)

(554) trojrozmerná známka

(591) bledozelená, tmavozelená

(732) UNILEVER N. V., Weena 455, 3013 AL Rotterdam, NL;

(740) Čermák Jiří, JUDr., Bratislava, SK;

(111) 192202

(151) 22.9.2000

(156) 30.9.2018

(180) 30.9.2028

(210) 2429-98

(220) 30.9.1998

(442) 12.6.2000

(450) 11.12.2000

7 (511) 3, 5

(511) 3 - Saponáty a detergenty; pracie prípravky a látky; prípravky na úpravu tkanín; bieliace prípravky; prípravky na čistenie, leštenie, odmasťovanie a brúsenie; mydlá; dezodoranty; prípravky na umývanie rúk.

5 - Dezinfekčné prípravky; zdravotnícke prípravky; prípravky na ničenie škodcov, hmyzu a škodlivých živočíchov; fungicídy; germicídy; baktericídy; prípravky na ničenie parazitov; algicídy; insekticídy; prípravky na ničenie buriny; dezodoranty nie na osobné použitie; osviežovače vzduchu; repelenty.

(540)



(554) trojrozmerná známka
 (591) biela, tmavozelená
 (732) UNILEVER N. V., Weena 455, 3013 AL Rotterdam, NL;
 (740) Čermák Jiří, JUDr., Bratislava, SK;

(111) 192377

(151) 26.9.2000
 (156) 17.12.2018
 (180) 17.12.2028
 (210) 3253-98
 (220) 17.12.1998
 (310) 2176662
 (320) 7.9.1998
 (330) GB
 (442) 12.6.2000
 (450) 11.12.2000

7 (511) 5

(511) 5 - Farmaceutické prípravky a látky.

(540) **ZENOVIVE**

(732) GLAXO GROUP LIMITED, 980 Great West Road, Brentford, Middlesex TW8 9GS, GB;
 (740) Fajnorová Mária, Ing., Bratislava, SK;

(111) 192529

(151) 17.10.2000
 (156) 15.1.2018
 (180) 15.1.2028
 (210) 95-98
 (220) 15.1.1998
 (442) 11.7.2000
 (450) 18.1.2001

7 (511) 4, 5

(511) 4 - Voňavé sviečky.
 5 - Osviežovače vzduchu.

(540) **BRISE**

(732) S. C. Johnson & Son, Inc., 1525 Howe Street, Racine, Wisconsin 53403-2236, US;
 (740) Žovicová Viera, Ing., Bratislava, SK;

(111) 193302

(151) 15.12.2000
 (156) 23.12.2017
 (180) 23.12.2027
 (210) 3753-97
 (220) 23.12.1997
 (442) 12.9.2000
 (450) 12.3.2001

7 (511) 30, 32

(511) 30 - Cukrovinky, čokoláda, čokoládové nápoje, fondán, jemné pečivo, kakao, kakaové nápoje, karamelky, kávové krémy, keksy, koláče, marcipán, oblátky, pečivo, perníky, príchuť do koláčov a zákuskov.
 32 - Nápojové zmesi a prášky.

(540) **ZORA ARAŠÍDOVÁ
 POCHOUTKA**

(732) Société des Produits Nestlé S. A., Vevey, CH;

(111) 193706

(151) 16.1.2001
 (156) 14.1.2018
 (180) 14.1.2028
 (210) 74-98
 (220) 14.1.1998
 (442) 9.10.2000
 (450) 9.4.2001

7 (511) 5

(511) 5 - Diétne doplnky, najmä výživné látky na priberanie na váhe, proteíny v prášku, polievky v prášku obsahujúce proteíny, B6 a vláknité tablety, prášky na úbytok na váhe a lecitínové prípravky.

(540)



(732) MLO Products, Inc., 2351 N. Watney Drive, Suite C, Fairfield, California 94533, US;
 (740) Bušová Eva, JUDr., Bratislava, SK;

(111) 199264

(151) 10.6.2002
 (156) 23.2.2018
 (180) 23.2.2028
 (210) 446-98
 (220) 23.2.1998
 (442) 5.3.2002
 (450) 10.9.2002

7 (511) 5

(511) 5 - Farmaceutické prípravky a látky.

(540) **3TC**

(732) ViiV Healthcare UK Limited, 980 Great West Road, Brentford, Middlesex TW8 9GS, GB;
 (740) Fajnorová Mária, Ing., Bratislava, SK;

(111) 219920

(151) 11.12.2007
 (156) 14.6.2017
 (180) 14.6.2027
 (210) 1065-2007
 (220) 14.6.2007
 (442) 6.9.2007
 (450) 5.2.2008

9 (511) 8, 40

(511) 8 - Ručné nástroje a ručné náradie - špeciálne náradie z kovu, frézy a vrtáky.
 40 - Spracovanie a úprava materiálov, úprava a brúsenie fréz a vrtákov, špeciálneho náradia z kovu.

(540)

(591) červená
 (732) MASAM, s.r.o., Parková 75, 952 01 Vráble, časť Dyčka, SK;
 (740) Gruber Dalibor, Ing., Košice, SK;

(111) 220804

(151) 12.3.2008
 (156) 5.10.2017
 (180) 5.10.2027
 (210) 6147-2007
 (220) 5.10.2007
 (442) 6.12.2007
 (450) 6.5.2008

9 (511) 39

(511) 39 - Doprava; prepravné služby; distribúcia a preprava energie; transport, distribúcia a uskladňovanie plynu a kvapalného plynu; potrubná doprava.

(540) eustream

(732) eustream, a.s., Votrubova 11/A, 821 09 Bratislava, SK;
 (740) Advokátska kancelária Patajová Pataj s.r.o., Banská Bystrica, SK;

(111) 220806

(151) 12.3.2008
 (156) 18.10.2017
 (180) 18.10.2027
 (210) 6214-2007
 (220) 18.10.2007
 (442) 6.12.2007
 (450) 6.5.2008

9 (511) 39

(511) 39 - Doprava; prepravné služby; distribúcia a preprava energie; transport, distribúcia a uskladňovanie plynu a kvapalného plynu; potrubná doprava.

(540)

(591) biela, čierna, žltá, sivá

(732) eustream, a.s., Votrubova 11/A, 821 09 Bratislava, SK;

(740) Advokátska kancelária Patajová Pataj s.r.o., Banská Bystrica, SK;

(111) 220982

(151) 12.3.2008
 (156) 14.6.2017
 (180) 14.6.2027
 (210) 1082-2007
 (220) 14.6.2007
 (442) 6.12.2007
 (450) 6.5.2008

9 (511) 5, 30, 32

(511) 5 - Farmaceutické a vitamínové prípravky tabletované a v prášku; homeopatické výrobky; dietetické prípravky ako vitamínové prípravky a ďalšie výrobky s liečivými účinkami.

30 - Dietetické prípravky ako potraviny; cukrovinky, sladidlá a dietetické prípravky na báze prírodných látok, všetko v tabletovej alebo práškovej forme.

32 - Dietetické prípravky ako nápoje a prípravky na prípravu nápojov.

(540) BETAVID

(732) NATURVITA, a. s., č.p. 227, 763 15 Veselá, CZ;
 (740) BELEŠČÁK & PARTNERS, s.r.o., Piešťany, SK;

(111) 220983

(151) 12.3.2008
 (156) 14.6.2017
 (180) 14.6.2027
 (210) 1083-2007
 (220) 14.6.2007
 (442) 6.12.2007
 (450) 6.5.2008

9 (511) 5, 30, 32

(511) 5 - Farmaceutické a vitamínové prípravky tabletované a v prášku; homeopatické výrobky; dietetické prípravky ako vitamínové prípravky a ďalšie výrobky s liečivými účinkami.

30 - Dietetické prípravky ako potraviny; cukrovinky, sladidlá a dietetické prípravky na báze prírodných látok, všetko v tabletovej alebo práškovej forme.

32 - Dietetické prípravky ako nápoje a prípravky na prípravu nápojov.

(540) ORTOPRIM

(732) NATURVITA, a. s., č.p. 227, 763 15 Veselá, CZ;
 (740) BELEŠČÁK & PARTNERS, s.r.o., Piešťany, SK;

(111) 221142

(151) 15.4.2008
 (156) 14.9.2017
 (180) 14.9.2027
 (210) 1711-2007
 (220) 14.9.2007
 (442) 7.1.2008
 (450) 6.6.2008

9 (511) 35, 36, 37

(511) 35 - Agentúry reklamné, analýzy nákladov, obchodné alebo podnikateľské informácie, vyhľadávanie informácií v počítačových súboroch (pre zákazníkov), poradenstvo v obchodnej činnosti, obchodné alebo podnikateľské poradenstvo, obchodný manažment a podnikové poradenstvo, pomoc pri riadení obchodnej činnosti, prieskum trhu, prieskum verejnej mienky, reklama.

36 - Prenájom nehnuteľností, prenájom kancelárskych priestorov, realitné kancelárie, prenájom bytov, správa nehnuteľností, sprostredkovanie nehnuteľností.

37 - Budovanie závodov a tovární, čalúnenie, čistenie exteriérov budov; čistenie interiérov, čistenie interiérov budov, čistenie komínov, demolácia budov, dozor nad stavbami, izolovanie proti vlhkosti, izolovanie stavieb, klampiárstvo a inštalatérstvo, inštalácia a opravy klimatizačných zariadení, čistenie a opravy kotlov, montáž kuchynských zariadení, lakovanie, glazovanie, interiérové a exteriérové maľovanie a natieranie, montovanie lešení, murárstvo, murovanie, čistenie okien, opravy zámkov, montáž a opravy pecí, pieskovanie, pokrývačské práce na strechách budov, inštalácia a opravy poplašných systémov proti vlámaniu, povrchové čistenie exteriérov budov, prenájom bagrov a rýpadiel, prenájom stavebných strojov a zariadení, maľovanie a opravy reklamných tabúľ, výstavba a opravy skladov, stavebníctvo, stavebný dozor, štukovanie, sadrovanie, tapetovanie, služby utesňovania budov, utesňovanie stavieb, montáž a opravy vykurovacích zariadení, inštalácia a opravy výťahov, montáž a opravy zavlažovacích zariadení.

(540)



(591) čierna, ružová

(732) LICITOR group, a.s., Tajovského 5, 010 01 Žilina, SK;

(740) Kubinec Martin, JUDr., PhD., Banská Bystrica, SK;

(111) 221219

(151) 15.4.2008

(156) 18.7.2017

(180) 18.7.2027

(210) 5830-2007

(220) 18.7.2007

(442) 7.1.2008

(450) 6.6.2008

9 (511) 5, 30

(511) 5 - Cukrovinky s liečivými účinkami.

30 - Káva, kávové výťažky, kávové prípravky a nápoje, ľadová káva, kávové náhradky, výťažky z kávových náhradiek, prípravky a nápoje na základe kávových náhradiek, cigória, čaj, čajové výťažky, čajové prípravky a nápoje, ľadový čaj, prípravky na základe sladu, kakao, kakaové prípravky a nápoje, čokoláda, čokoládové výrobky, čokoládové prípravky a nápoje, cukrovinky, sladkosti, bonbóny, žuvačky, prírodné sladidlá,

pekárenské výrobky, chlieb, droždie, jemné pečivo, sušienky, múčniky, keksy, oplátky, karamelky, puding, zmrzlina, spojivá na prípravu zmrzliny a/alebo dreňovej zmrzliny, a/alebo mrazené cukrovinky, a/alebo mrazené múčniky, a/alebo jemné zmrzliny, a/alebo mrazené zákusky, a/alebo mrazené jogurty, med a medové náhradky, cereálie, müsli, kukuričné vločky, tyčinky z cereálií, cereálie na priamu spotrebu, prípravky z cereálií, ryža, cestoviny, rezance, potraviny so základom ryže, múky alebo cereálií aj vo forme hotových jedál, pizze, sendviča, zmesi, potravinových ciest a polotovary pripravených ciest, zálievky, sójová omáčka, kečup, aromatické alebo korenisté prípravky do potravín, korenie, chuťové prísady, šalátové zálievky, majonéza, horčica, ocot.

(540)



(591) modrá, biela

(732) Sociétés des Produits Nestlé S.A., 1800 Vevey, CH;

(740) Csekes Erika, JUDr., Bratislava, SK;

(111) 221743

(151) 10.6.2008

(156) 19.12.2017

(180) 19.12.2027

(210) 2301-2007

(220) 19.12.2007

(442) 5.3.2008

(450) 5.8.2008

9 (511) 16, 35, 41

(511) 16 - Blahoprajné pohľadnice, novoročenky, svadobné oznámenia, vizitky, grafiky, obálky (papiernický tovar), grafické reprodukcie.

35 - Reklamné agentúry, reprografia dokumentov.
41 - Fotografovanie, fotografické práce, DTP služby, vydávanie textov s výnimkou reklamných alebo náborových.

(540) PAMAS

(732) PAMAS - Trenčín, s. r. o., Legionárska 6419, 911 01 Trenčín, SK;

(740) Kubinyi Peter, Bc., Trenčín, SK;

(111) 222019

(151) 14.7.2008

(156) 20.12.2017

(180) 20.12.2027

(210) 6458-2007

(220) 20.12.2007

(442) 7.4.2008

(450) 5.9.2008

9 (511) 3, 9, 18, 25, 35, 38, 39, 41, 42

(511) 3 - Kozmetické ceruzky; aromatické látky (essen-
cie); aviváž; avivážne prípravky; voňavé vrecúš-
ka do bielizne; čistiace prípravky; depilačné prí-
pravky; epilačné prípravky; dezodoranty na osob-
né použitie; éterické oleje; kozmetické farby;
prípravky na odstraňovanie farieb; gély na biele-
nie zubov; prípravky na holenie; kadidlové ty-
činky; kolínske vody; bieliace a čistiace prípra-
vky na kožu; krémy na kožu; kozmetické prípra-
vky; kozmetické prípravky na zoštíhlenie; kozme-
tické krémy; prípravky na kučeravenie vlasov;
kozmetické prípravky do kúpeľa; kúpeľové soli
s výnimkou solí na liečebné účely; lak na vlasy;
laky na nechty; prípravky na odstránenie lakov;
lesky na pery; leštiace prípravky; leštidlá; líčidlá;
prípravky na odstraňovanie líčidiel; skrášľova-
cie masky; mydlá; umelé nechty; ceruzky na obočie
(obočenky); kozmetické prípravky na obočie;
obrúsky napustené pleťovými vodami; odstraňo-
vače škvŕn; oleje na čistenie; oleje na kozmetické
účely; oleje na toaletné účely; opaľovacie prí-
pravky (kozmetické); spreje na osvieženie dychu;
parfumovaná voda; pomády na kozmetické úče-
ly; kozmetické potreby; pracie prípravky; prí-
pravky na čistenie zubov; púder; rúže; šampóny;
škrob na bielizeň; špirála na riasy, maskara; tkani-
niny na čistenie impregnované čistiacimi prí-
pravkami; toaletné prípravky; toaletné vody; úst-
ne vody nie na lekárske účely; vata na kozmetické
účely; vazelína na kozmetické účely; vlasové
vody; farbivá alebo tónovače na vlasy; farby na
vlasy; voda po holení; voňavá zmes; voňavky;
vrecúška s parfumovaným práškom.

9 - Počítače a ich príslušenstvo; periférne zaria-
denia počítačov; počítačový softvér; nahrané po-
čítačové programy; počítačové programy (stiah-
nuté z telekomunikačnej siete); monitorovacie
počítačové programy; nahrané programy obslu-
hujúce počítač; programové vybavenie pre in-
formačné technológie a komunikácie; nosiče s in-
formáciami a záznamami v elektronickej podobe;
elektronické databázy; elektrické prístroje a za-
riadenia patriace do tejto triedy; kancelárske stro-
je a zariadenia patriaca do tejto triedy; prístroje
na meranie a váženie patriace do tejto triedy; ve-
decké a vzdelávacie prístroje a nástroje patriace
do tejto triedy; zabezpečovacie zariadenia a ich
príslušenstvo patriace do tejto triedy; držiaky
všetkých druhov na elektronické zariadenia (najmä
počítače, notebooky, organizéry, telefóny); prí-
stroje na záznam, nahrávanie, prenos a reproduk-
ciu zvuku a/alebo obrazu; rádiá; fotoaparáty a prí-
slušenstvo k nim patriace do tejto triedy; kamery
a príslušenstvo k nim patriace do tejto triedy; ba-
térie; akumulátory; nosiče zvukových, dátových
a/alebo obrazových informácií; magnetické mé-
diá; optické a kompaktné disky; optické výrobky;
registračné pokladnice; počítacie stroje; číslicové
súradnicové zapisovače; detektory; diaľkové
ovládače; hasiace prístroje; hlasovacie zaria-
denia; hracie zariadenia fungujúce po pripojení na
televízne prijímače; elektronické informačné ta-
bule; automaty na vydávanie lístkov; minútové
hodiny na použitie v kuchyni; osobné ochranné
prostriedky proti nehodám; otáčkomery; stroje na
počítanie a triedenie peňazí; premietacie plátna;

prilby na počúvanie; satelitné navigačné prístro-
je; zásuvky, zástrčky a iné elektrické spojky; elek-
trické žehličky; puzdrá na kontaktné šošovky;
puzdrá na okuliare; šnúry na okuliare; okuliare;
optické čítačky; diaprojektory; elektronické perá
na vizuálne zobrazovacie zariadenia; elektronic-
ké svetelné ukazovadlo; mikroskopy; špeciálne
puzdrá na fotoaparáty; statívy na fotoaparáty;
tašky, kufriky a puzdrá na notebooky a prenosné
elektronické zariadenia; tašky na elektronické
a počítačové prístroje; puzdrá na kalkulačky;
puzdrá na počítače; prístroje a zariadenia na za-
znamenávanie, prenos alebo reprodukciu zvuku;
prístroje a zariadenia na zaznamenávanie, prenos
alebo reprodukciu obrazu; elektronické časopisy;
elektronické periodiká a knihy v elektronickej po-
dobe.

18 - Tašky; kufriky; kufre; vaky; plecniaky; ka-
belky; kufriky na toaletné potreby; aktovky; ces-
tovné tašky; cestovné kufre; batohy; chlebníky;
torby; plážové tašky; kožené baliace vrecká;
sietky na nákupy; kľúčenký (kožená galantéria);
cestovné obaly na šaty; peňaženky; dáždňniky; sl-
nečníky; vychádzkové paličky; kožené ramenné
pásky; kožené remienky.

25 - Spodná bielizeň; cyklistické oblečenie; det-
ská výbavička; dreváky; futbalová obuv; galoše;
gymnastické dresy; gymnastické cvičky; kabáty;
kombinézy (oblečenie); konfekcia (odevy); kos-
týmy; obleky; košele; kravaty; obuv na kúpanie;
čiapky na kúpanie; kúpacie plášte; lyžiarska
obuv; nepremokavý odev; nohavice; opasky (sú-
časť oblečenia); opasky na doklady a peniaze (sú-
časť oblečenia); pančuchy; pančuškové nohavice;
papuče; peleríny; plavky; plážová obuv; plážové
oblečenie; pleteniny (oblečenie); pokrývky hla-
vy; ponožky; pulóvre; pracovné plášte; pyžamá;
rukavice (oblečenie); saká; bundy; sandále; spod-
ničky; sukne; svetre; šály; šatky; šaty; šerpy; šnu-
rovacie topánky; športová obuv; športové tričká;
dresy; tielka; tričká; tógy; celé topánky; topánky
na šport; uniformy; vesty; vrchné ošatenie; záste-
ry; zvrchníky; závoje (oblečenie); župany.

35 - Maloobchodné a veľkoobchodné služby s to-
varmi uvedenými v triedach 1 až 34 prostrední-
ctvom internetu; riadenie elektronického obchodu
prostredníctvom komunikačných médií; posky-
tovanie a sprostredkovanie uvedených služieb
prostredníctvom komunikačných médií; telekomu-
nikačných prostriedkov, elektronických médií,
elektronickej pošty (e-mailu) a svetovej počíta-
čovej siete (internet); organizovanie podujatí na
podporu predaja.

38 - Telekomunikačné služby; elektronická pošta;
počítačová komunikácia; posielanie správ; prená-
jom prístrojov na prenos správ; prenájom zaria-
dení na prenos informácií; prenájom telekomu-
nikačných prístrojov; telekomunikačné služby v ob-
lasti prenosu dát; telefonická komunikácia; ko-
munikácia pomocou počítačových terminálov;
výmena, získavanie a šírenie informácií a správ
prostredníctvom telekomunikačnej siete alebo
dátovej siete alebo počítačovej siete alebo infor-
mačnej siete alebo komunikačnej siete alebo siete
elektronických prístrojov; sprostredkovanie prí-
stupu k počítačovej sieti; služby prístupu do dá-
tovej siete; poskytovanie prístupu a pripojenia
k dátovým a informačným sieťam a k internetu;

poskytovanie prístupu na on-line informačné služby a databázy; prenos, poskytovanie alebo komunikačné služby prostredníctvom internetu, vonkajších a vnútorných sietí a ďalších elektronických prostriedkov; prenos správ a obrazových informácií pomocou počítača; prenájom prístupového času do počítačových databáz.

39 - Služby pri zaobstarávaní víz pre tretie osoby; sprostredkovateľské služby pri zaobstarávaní víz a povolení súvisiacich s cestovaním a/alebo prepravou.

41 - Vzdelávacia a školiaca činnosť v oblasti výpočtovej techniky; organizovanie lotérií; klubové služby (výchovno-zábavné); informácie o možnostiach rekreácie, rozptýlenia a zábavy; informácie o výchove a vzdelávaní; vzdelávanie; organizovanie a vedenie seminárov; organizovanie súťaží (vedomostných alebo zábavných); plánovanie a organizovanie večierok; organizovanie kultúrnych podujatí; organizovanie podujatí na upevňovanie vzťahov so zákazníkmi s výnimkou komerčných; korešpondenčné kurzy; pomoc pri výbere povolania (poradenstvo v oblasti vzdelávania); prekladateľské a tlmočnicke služby; vydávanie a zverejňovanie textov s výnimkou reklamných alebo náborových; on-line vydávanie kníh a časopisov v elektronickej forme; poskytovanie elektronických publikácií on-line (bez možnosti kopírovania).

42 - Návrh počítačových systémov; tvorba, prenájom, inštalácia, aktualizácia a údržba počítačových programov; prenájom počítačov; poradenská činnosť v oblasti výpočtovej techniky; tvorba, správa a obnovovanie počítačových databáz; vytváranie a udržiavanie počítačových webových stránok pre zákazníkov; hostovanie na počítačových webových stránkach; tvorba webových stránok, interaktívnych a grafických programov; poskytovanie internetových vyhľadávačov; zhotovovanie kópií počítačových programov; prevod a konverzia počítačových programov a údajov (okrem fyzickej konverzie); prevod a konverzia údajov a dokumentov z fyzických médií na elektronické médiá.

(540)



(732) Revance, s.r.o., Čajakova 15, 811 05 Bratislava, SK;
(740) Kajabová Monika, JUDr., Bratislava, SK;

(111) 222023

(151) 14.7.2008
(156) 15.2.2018
(180) 15.2.2028
(210) 282-2008
(220) 15.2.2008
(442) 7.4.2008
(450) 5.9.2008

9 (511) 2, 35

(511) 2 - Farby, fermeže, laky a iné náterové hmoty; ochranné prostriedky proti hrdzi a poškodeniu dreva; farbivá.

35 - Maloobchodná činnosť s tovarmi uvedenými v triede 2.

(540)



(591) červená, modrá, biela, bledomodrá, žltá, zelená, fialová, oranžová

(732) Motíp Dupli Slovakia s. r. o., Kovaľská 1A, 040 15 Košice, SK;

(740) Fajnorová Mária, Ing., Bratislava, SK;

(111) 222130

(151) 14.7.2008
(156) 31.12.2017
(180) 31.12.2027
(210) 2367-2007
(220) 31.12.2007
(442) 7.4.2008
(450) 5.9.2008

9 (511) 6, 12, 20, 21, 38

(511) 6 - Bezpečnostné schránky; kovové bicyklové zariadenia na parkovanie; kovové brány; vystužovacie kovové materiály na stavbu budov; kovové čapy; cestné zvodidlá kovové; kovové chrániče na stromy; číslovky a písmená z obyčajných kovov; kovové debnenie; denverské kliešte (blokovanie pri nesprávnom parkovaní áut); kovové dielce (stavebné); kovové kliečky na divú zver; kovové domové čísla nesvietiace; kovové dopravné palety; drôt; anténový drôt; drôtené pletivo; drôtené pletivo (jemné); drôty z obyčajných kovov; drôty zo zliatin obyčajných kovov (okrem poistkových drôtov); držadlá, rukoväti, kovové kľučky; kovové dvere; kovové dverové obloženie; kovové dverové prahy; kovové dverové rámy; dverové rámy, zárubne kovové; dverové zástrčky; kovové formy na ľad; oceľové gule; kovové háčiky na šaty; kovové vešiakové háčiky; háčiky (železiarsky tovar); kovové hrobky; hrotnice; kovové identifikačné náramky; inzertné stĺpy kovové; kovové kabíny na striekanie farieb; kovové kabíny na prezliekanie; kovové spojky a príchytky na káble a rúrky; kade, kovové nádrže; kladky na posuvné okná; kovové kladky (nie ako časť stroja); kovové kliečky na divú zver; kovové konštrukcie klzísk; kovové kolíky; stenové kovové kolíky (príchytky); kovové kontajnery; kovové flotačné kontajnery; kovové konzoly, podpory pre stavebníctvo; kovové koše; kotevné dosky; kovové obruče, spojky; kovové vlákna na použitie v poľnohospodárstve; kovové

kruhové zvierky, na rúry; kufre, kovové truhlice; kovové lamely, vložky, tenké doštičky; kovové lávky; kovové lešenia; kovové lišty, lavy; maltovnice (kovové vane na miešanie malty); kovové maltovnice, korytá na miešanie malty; kovové konštrukcie markíz; kovové meracie tyčky na meranie hladiny oleja (pre železničné vozne); kovové rúčky na metly; kovové mílniky s výnimkou svetelných a mechanických; kovové mriežky ako ochrana pred kachľami alebo kozubom; kovové nádoby na potraviny; kovové nádoby na skladovanie a prepravu; kovové nádoby na skladovanie kyselín; kovové nádoby na stlačený plyn alebo skvapalnený vzduch; kovové nádoby (plechovky); kovové nádrže; kovové nádrže na tekuté palivá; napínače; napínače na kovové drôty; napínače na kovové pásy; napínače na kovové remene; kovové napínače remeňov; kovové debny na náradie; nástupištia, kovové prefabrikáty; kovové násypníky, nie mechanické; kovové navijacie cievky s výnimkou mechanických na navíjanie hadíc; kovové navijaky s výnimkou mechanických na navíjanie hadíc; kovové nosníky; obalové nádoby z kovu; plechové obaly; kovové objímky na potrubie; kovové objímky; kovové rúrové objímky; objímky, prstence; kovové obklady stien a priečok (na stavby); kovové stavebné obklady; kovové obloženie stavieb; kovové lamelové obloženie; oceľové stavebné konštrukcie; oceľové stožiare; kovové ohrady hrobiek; otvárače dverí s výnimkou elektrických; kovové palety na manipuláciu s tovarom; kovové manipulačné palety; kovové nakladacie palety; kovové prepravné palety; kovové palisády; kovové stavebné panely; pánty, závesy; pánty, závesy (kovové); kovové pásy na viazanie alebo balenie; kovové pásy na zväzovanie; písmená a číslice z obyčajných kovov s výnimkou písmen a číslic ako tlačových znakov; platničky, kovové podložky; kovové pletivo; kovové ploty; kovové podložky, platničky; kovové podpery; pokladničky; kovové pokladničky; kovové poklopy; kovové popruhy na manipulovanie s nákladom; kovové kovanie na posteľ; pracky z obyčajných kovov (železiarsky tovar); kovové prefabrikáty (obloženie stavieb); kovové preklady; príchytky (kolíky) kovové; príchytky, klince; priečky kovových zábradlí; kovové priečky; kovové príslušenstvo postelí; kovové rámy stavieb; kovové rámy okenné; kovové sklenikové rámy; kovové rebríky; kovové reklamné stĺpy; kovové vystužovacie materiály na remeňové spony; rímky kovové, ozdobné lišty kovové; kovové rošty; kovové rúčky a rukoväti na náradie; kovové rúčky na kosy; kovové schodíky; kovové schodiská; kovové schodnice ako časti schodísk; kovové schody; kovové prenosné skleníky; skoby kovové; škrabáky na obuv; škrabáky na topánky; kovové skrinky na mäso; kovové skrinky na náradie; kovové skrinky, debny; kovové skrinky, škatule; kovové stavebné konštrukcie; kovové prenosné stavby; kovové stanové kolíky; kovové stavidlá, nie ako časti strojov; kovové vývesné štíty; kovové stĺpy; kovové stĺpy pre stavebníctvo; kovové stojany na sudy; kovové stojky; kovové zámočnicke stoly; kovové stožiare; stupne schodov (kovové); kovové sudy; kovové obruče na sudy; kovové svorky na mani-

pulovanie s nákladom; kovové trámy; kovové držiaky na uteráky; kovové uzávery; kovové úžľabia; vaničky pre vtáky (kovové konštrukcie); kovové veterníky; veže na skoky do vody kovové; kovové vodiace lišty; kovové voliéry; kovové hroty na vychádzkové palice; kovové výplne dverí; kovové vystužovacie materiály do betónu; kovové vystužovacie materiály pre stavebníctvo; kovové zámočnicke stoly; západy; zarážky dverí (kovové); kovové zárubne; zátky kovové; závery kovové; drobný železiarsky tovar; napínače na železné pásy; kovové žľaby; kovové značky s výnimkou svetelných a mechanických; pasce na zver.

12 - Odkladacie siete na batožinu do dopravných prostriedkov; stojany na bicykle; vozíky na hadice; vozíky na kufre; vozíky na nákupy; vozíky na odliatky.

20 - Búdky pre zvieratá; držadlá na časopisy; skrinky na hračky; pekárske koše na chlieb; stojany na kvety; nábytok; kancelársky nábytok; kovový nábytok; školský nábytok; podstavce na kvety; podstavce, kostry, stojany na počítače; police; police do registračných skriň; nábytkové police; police, stojany; posteľ; pultíky; pulty; stoly; regály; kovové sedadlá; servírovacie stolíky; skrinka na hračky; skrinky na lieky; kartotékové skrinky (nábytok); stojan na pílenie; stojany na dáždňiky; stojany na kabáty; stojany na klobúky; stojany na kvety; stojany na pušky; stojany na taniere; stojany na uteráky (nábytok); stojany, podstavce, kostry (na počítače); stolíky pod počítače; stolíčky; stoly pod písacie stroje; kovové stoly; pracovné stoly; stoly; vešiaky na kľúče; vešiaky na odevy; vešiaky na šaty; vozíky (servírovacie stolíky); vtáče klietky, búdky, zrkadlá.

21 - Držiaky na jedálne listky; držiaky na kvety a rastliny (na aranžovanie kvetov); držiaky na mydlo; držiaky na šparadlá; držiaky na sviece; háčiky; kovové ihly na ražniči; klietky pre vtáky, voliéry; klietky pre zvieratá chované v domácnosti; košíky na chlieb na použitie v domácnosti; kovové zásobníky na papierové uteráky, utierky; kvetináče; misy; misy na zeleninu; ozdobné stolové misy; potreby pre domácnosť; sitá pre domácnosť; stojany na holiace štetky; stojany na vajička; stojany na žehličky; stolové stojany na olej a ocot; toaletné pomôcky; dávkovače na toaletný papier; zásobníky na kotúčový toaletný papier; žľaby, vály.

38 - Automobilová preprava; balenie tovaru; doprava nákladná (kamiónová); dovoz, doprava; preprava nábytku; skladovanie; skladovanie tovaru; služby v doprave a preprave.

(540) drotov

(732) Zubáň Juraj /Drotov, Čerňakovo 39, 038 21 Mošovce, SK;

(740) Klocháň Jozef, Ing., Mošovce, SK;

(111) 222135

(151) 14.7.2008

(156) 8.11.2017

(180) 8.11.2027

(210) 6281-2007

(220) 8.11.2007

(442) 7.4.2008

(450) 5.9.2008

9 (511) 3, 4, 21

(511) 3 - Vonné a esenciálne oleje a ich zmesi, oleje do parfumov a vôní, aromatické lampové oleje, masážne oleje, vône do kúpeľov, silice a ich zmesi do vonných olejov.

4 - Sviečky na svietenie, sviečky parfumované, sviečky z včelieho vosku, aromatické lampy a soľné lampy, kde zdrojom svetla je sviečka.

21 - Dekoračná keramika.

(540)



(591) červená, zelená, sivá, oranžová

(732) Slow - Natur s.r.o., Talichova 2, 841 02 Bratislava, SK;

(740) Hojčuš Peter, Ing., Bratislava, SK;

(111) 222257

(151) 15.7.2008

(156) 30.1.2018

(180) 30.1.2028

(210) 184-2008

(220) 30.1.2008

(442) 7.4.2008

(450) 5.9.2008

9 (511) 16, 35, 37, 41, 42

(511) 16 - Firemné listiny, papierové propagačné materiály, letáky, prospekty, tlačivá.

35 - Maloobchodná činnosť v stavebnej oblasti, v strojárkej oblasti, v elektrotechnickej oblasti, s motorovými vozidlami a ich príslušenstvom, so zariadeniami na pohyb po zemi, vode alebo vo vzduchu, s priemyselnými olejmi a tukmi, s mazacími olejmi, s pohonnými hmotami, s elektrickými a elektronickými strojmi, prístrojmi a zariadeniami, s elektrickými materiálmi, s klimatizačnými zariadeniami, transportnými zariadeniami, v oblasti spotrebnej elektroniky, s výpočtovou technikou, s obuvou, s textilom a textilnými výrobkami, s odevmi, s kožou a koženými výrobkami, koženkou a koženkovými výrobkami, železným materiálom a železnými výrobkami, hutným materiálom a hutnými výrobkami, nábytkom, keramikou, sklom, krištálom, bižutériou, drogeriovými výrobkami, parfumériou, kozmetickými výrobkami, drevom, drevenými výrobkami, stavebným materiálom, naftou, naftovými derivátmi, naftovými výrobkami, chemickými výrobkami, priemyselným tovarom, nealkoholickými nápojmi, alkoholickými nápojmi, poľnohospodárskymi produktmi a obilninami, s potravinami rastlinného aj živočíšneho pôvodu, s čerstvým ovocím a zeleninou, so živými zvieratami, so semenami, rastlinami a kvetmi, s potravou pre zvieratá, s nealkoholickými aj alkoholickými nápojmi, s tabakom, tabakovými výrobkami, drahými kameňmi, zlatom a zlatými výrobkami, striebrom a striebornými výrobkami, platinou a platinovými výrobkami, papierom a papierovými výrobkami, so strojmi a zariadeniami, s farmaceutickými výrobkami; činnosť reklamnej agentúry, rozširovanie, vydávanie a aktualizovanie reklamných materiálov, prenájom reklam-

ných priestorov a plôch, prenájom reklamných materiálov, zásielkové reklamné služby, uverejňovanie reklamných textov, prenájom kancelárskych strojov a zariadení, aranžovanie výkladov, analýzy nákladov, inzertné činnosti, obchodný alebo podnikateľský prieskum, poradenstvo v obchodnej činnosti, obchodný manažment a podnikové poradenstvo, organizovanie výstav na obchodné a reklamné účely, odborné obchodné poradenstvo, prieskum trhu, sekretárske služby, účtovníctvo, vedenie účtovných kníh.

37 - Stavebné činnosti, stavebný dozor, murovanie, utesňovanie stavieb, izolovanie stavieb, demolácia budov, prenájom stavebných strojov a zariadení, stavebné informácie, interiérové a exteriérové maľovanie a natieranie, výstavba a opravy skladov, pokrývačské práce na strechách budov, stavebná činnosť v oblasti inžinierskych, priemyselných, bytových a občianskych stavieb.

41 - Organizovanie a vedenie konferencií, kongresov, seminárov, sympózií v oblasti stavebníctva a projekčných prác.

42 - Architektonické poradenstvo, architektúra - architektonické služby, expertízy - inžinierske práce, inžinierske práce, inžinierska činnosť v investičnej výstavbe, projektová činnosť v investičnej výstavbe, štúdie technických projektov, projektovanie stavieb, zostavovanie stavebných výkresov, strojársky a technický prieskum.

(540)



(732) ECONS ENERGY, a.s., Zádielska 3, 040 01 Košice, SK;

(111) 222260

(151) 15.7.2008

(156) 25.1.2018

(180) 25.1.2028

(210) 5060-2008

(220) 25.1.2008

(442) 7.4.2008

(450) 5.9.2008

9 (511) 36

(511) 36 - Bankovníctvo vrátane elektronického bankovníctva, home banking, bankové služby vrátane služieb prostredníctvom elektronických komunikačných sietí a telekomunikačných sietí, vedenie účtov, klíring, finančné odhady a oceňovanie v oblasti bankovníctva, poskytovanie úverov, poskytovanie pôžičiek, investovanie do cených papierov na vlastný účet, kapitálové investície, platobný styk a zúčtovanie, elektronický prevod kapitálu, platobné prevody vykonávané elektronicky, vydávanie a správa platobných prostriedkov, napr. platobných kariet, cestovných šekov, overovanie šekov, poskytovanie záruk, garancie, kaucie, ručenie, otváranie akreditívov, obstarávanie inkasa, uloženie a správa cenných papierov alebo iných hodnôt, poskytovanie bankových informácií, finančné analýzy a informácie, prenájom bezpečnostných schránok, prijímanie vkladov, finančný prenájom (finančný lízing),

účasť na vydávaní cenných papierov a poskytovanie súvisiacich služieb, finančné poradenstvo, výkon funkcie depozitára, zmenárenská činnosť, obchodovanie na vlastný účet alebo účet klienta s devízovými hodnotami, v oblasti termínovaných obchodov (futures) a opcí (options) vrátane kurzových a úrokových obchodov, s prevoditeľnými cennými papiermi, so zlatými a striebornými mincami, pamätnými mincami, hárkami bankoviek a so súbornými obehových mincí, vykonávanie hypotekárnych obchodov, obhospodarovanie cenných papierov klienta na jeho účet vrátane poradenstva (portfólio manažment), sprostredkovateľská činnosť v oblasti bankovníctva a poisťovníctva súvisiaca s bankovou činnosťou alebo stavebným sporením.

(540)



(591) červená, modrá, biela

(732) Československá obchodná banka, a.s., Žižkova 11, 811 02 Bratislava, SK;

(111) 222400

(151) 12.8.2008

(156) 14.1.2018

(180) 14.1.2028

(210) 56-2008

(220) 14.1.2008

(442) 6.5.2008

(450) 7.10.2008

9 (511) 1, 16

(511) 1 - Chemikálie pre priemysel, vedu, fotografiu, poľnohospodárstvo, záhradníctvo, lesníctvo; umeľé živice v nespracovanom stave, plastické hmoty v nespracovanom stave; pôdne hnojivá; zmesi do hasiacich prístrojov; prípravky na kalenie a zváranie kovov; chemické látky na konzervovanie potravín; triesloviny; lepidlá a spojivá používané v priemysle.

16 - Papier, kartón, lepenka a výrobky z týchto materiálov, ktoré nie sú zahrnuté v iných triedach; tlačoviny; knihárske výrobky; fotografie; papiernický tovar a písacie potreby; lepidlá na papier a na použitie v domácnosti; potreby pre umelcov; maliarske štetce; písacie stroje a kancelárske potreby okrem nábytku; vzdelávacie a učebné potreby okrem prístrojov; obalové materiály z plastických hmôt, ktoré nie sú zahrnuté v iných triedach; tlačiarenské písmo; štočky.

(540)



(591) žltá, červená, čierna

(732) ALTECO CHEMICAL PTE LTD., 19, Tuas Avenue 11, 639084 Singapore, SG;

(740) Bachratá Magdaléna, Mgr., Bratislava, SK;

(111) 222403

(151) 12.8.2008

(156) 22.1.2018

(180) 22.1.2028

(210) 110-2008

(220) 22.1.2008

(442) 6.5.2008

(450) 7.10.2008

9 (511) 9, 35, 38, 41

(511) 9 - Zvukové, obrazové a zvukovo-obrazové nahrávky na všetkých druhoch nosičov, ako aj v digitálnej (elektronickej) podobe, informácie, dáta, databázy, katalógy, programy v elektronickej podobe; elektronické publikácie s možnosťou kopírovania; prístroje na nahrávanie, prenos a reprodukciu zvuku alebo obrazu.

35 - Reklamná činnosť; prenájom reklamného času vo všetkých komunikačných médiách, ako aj v počítačovej komunikačnej sieti; prenájom reklamných materiálov; prenájom reklamných plôch; televízna a rozhlasová reklama; rozširovanie reklamných alebo inzertných oznamov a materiálov; organizovanie výstav na komerčné alebo reklamné účely; vydávanie, zverejňovanie a rozširovanie reklamných textov a materiálov; obchodný manažment a poradenstvo; prezentácia výrobkov a služieb v komunikačných médiách; organizovanie reklamných hier na propagáciu predaja; vyhľadávanie sponzorov; poradenské a informačné služby v oblasti uvedených služieb v triede 35.

38 - Televízne a rozhlasové vysielanie všetkých druhov programov; komunikačné služby prostredníctvom audiotexu, teletexu, rozhlasu, televízie, počítačovej siete, mobilných telefónov, poskytovanie telekomunikačných služieb; poskytovanie telekomunikačného pripojenia do svetovej počítačovej siete; poskytovanie telekomunikačných kanálov na telenákupe; poskytovanie priestoru na diskusiu na internete; prenos a šírenie správ, informácií, publikácií, audiovizuálnych diel prostredníctvom komunikačných sietí vrátane internetu; informačné kancelárie; tlačové kancelárie; poradenské a informačné služby v oblasti uvedených služieb v triede 38.

41 - Výroba televíznych a rozhlasových programov; výroba publicistických, spravodajských, zábavných, vzdelávacích, kultúrnych a športových programov; výroba hudobných programov; hudobno-skladateľské služby; organizovanie zábavných, kultúrnych, športových a vzdelávacích podujatí; vzdelávacia činnosť; organizovanie vedomostných, športových, zábavných, hudobných a športových súťaží, organizovanie zábav, karnevalov, plesov; plánovanie a organizovanie večierkov; moderovanie relácií, programov a podujatí; zábavné parky; služby a zábava poskytované v prázdninových táboroch; služby klubov zdravia; výchovno-zábavné klubové služby; organizovanie a vedenie seminárov, kongresov, školení, konferencií; organizovanie živých seminárov, kongresov, školení, konferencií; organizovanie súťaží krásy; organizovanie živých vystúpení; živé predstavenia; filmová, divadelná a hudobná tvorba, služby filmových, divadelných a nahrávacích štúdií; dabingové služby; požičiavanie filmov; požičiavanie filmových premietacích prístrojov a príslušenstva; divadelné predstavenia;

výroba divadelných alebo iných predstavení; služby agentúr sprostredkujúcich divadelných, koncertných a varietných umelcov; rezervácia vstupeniek; výroba a prenájom zvukových a zvukovo-obrazových nahrávok; vydavateľská a nakladateľská činnosť s výnimkou vydávania reklamných materiálov; zverejňovanie a vydávanie textov okrem reklamných; poskytovanie elektronických publikácií online (bez možnosti kopírovania), vydávanie a zverejňovanie elektronických publikácií; elektronická edičná činnosť (DTP služby), organizovanie kultúrnych alebo vzdelávacích výstav; umelecké módné agentúry; kempingové služby spojené so športovým programom, služby súvisiace s telesnými cvičeniami; zábavné služby nočných klubov; poskytovanie počítačových hier (online); informácie o výchove, vzdelávaní; informácie o možnostiach rozptýlenia; informácie o možnostiach zábavy, rekreácie; prekladateľské služby; prenájom dekorácií; poskytovanie služieb pre oddych a rekreáciu; prenájom audiopriestorov, videopriestorov, videorekordérov, premietáčiek, televíznych prijímačov, filmov, kultúrnych a vzdelávacích potrieb a prístrojov; prenájom športového výstroja s výnimkou dopravných prostriedkov; reportárske služby; pomoc pri výbere povolania; organizovanie lotérií a stávkových hier; poradenské a informačné služby v oblasti uvedených služieb v triede 41; všetky uvedené služby tiež vrátane služieb poskytovaných prostredníctvom internetu, online a interaktívnych počítačových služieb.

(540) SUSEDKY

(732) MARKÍZA - SLOVAKIA, spol. s r.o., Bratislavská 1/a, 843 56 Bratislava, SK;
(740) FAJNOR IP s.r.o., Bratislava, SK;

(111) 222406

(151) 12.8.2008
(156) 24.1.2018
(180) 24.1.2028
(210) 129-2008
(220) 24.1.2008
(442) 6.5.2008
(450) 7.10.2008

9 (511) 35, 36, 43

(511) 35 - Organizovanie komerčných alebo reklamných výstav a veľtrhov; organizovanie výstav na obchodné a reklamné účely; organizovanie výstav na komerčné alebo reklamné účely; rozširovanie reklamných materiálov zákazníkom (letáky, prospekty, tlačivá, vzorky); vydávanie a aktualizovanie reklamných materiálov; prenájom reklamných plôch.
36 - Prenájom kancelárskych priestorov; prenájom nehnuteľností.
43 - Prevádzkovanie ubytovania (poskytovanie prechodného ubytovania, prevádzkovanie hotelového ubytovania).

(540)



(591) červená, tmavo modrá

(732) INCHEBA, a. s., Viedenská cesta 3-7, 851 01 Bratislava, SK;

(740) Hrková Jolana, JUDr., Bratislava, SK;

(111) 222407

(151) 12.8.2008
(156) 24.1.2018
(180) 24.1.2028
(210) 130-2008
(220) 24.1.2008
(442) 6.5.2008
(450) 7.10.2008

9 (511) 35, 36, 43

(511) 35 - Organizovanie komerčných alebo reklamných výstav a veľtrhov; organizovanie výstav na obchodné a reklamné účely; organizovanie výstav na komerčné alebo reklamné účely; rozširovanie reklamných materiálov zákazníkom (letáky, prospekty, tlačivá, vzorky); vydávanie a aktualizovanie reklamných materiálov; prenájom reklamných plôch.

36 - Prenájom kancelárskych priestorov; prenájom nehnuteľností.

43 - Prevádzkovanie ubytovania (poskytovanie prechodného ubytovania, prevádzkovanie hotelového ubytovania).

(540)



(591) hnedá, tmavo modrá

(732) INCHEBA, a. s., Viedenská cesta 3-7, 851 01 Bratislava, SK;

(740) Hrková Jolana, JUDr., Bratislava, SK;

(111) 222408

(151) 12.8.2008
(156) 24.1.2018
(180) 24.1.2028
(210) 131-2008
(220) 24.1.2008
(442) 6.5.2008
(450) 7.10.2008

9 (511) 35, 36, 43

(511) 35 - Organizovanie komerčných alebo reklamných výstav a veľtrhov; organizovanie výstav na obchodné a reklamné účely; organizovanie výstav na komerčné alebo reklamné účely; rozširovanie reklamných materiálov zákazníkom (letáky, prospekty, tlačivá, vzorky); vydávanie a aktualizovanie reklamných materiálov; prenájom reklamných plôch.

36 - Prenájom kancelárskych priestorov; prenájom nehnuteľností.

43 - Prevádzkovanie ubytovania (poskytovanie prechodného ubytovania, prevádzkovanie hotelového ubytovania).

(540)



(591) tmavo žltá, tmavo modrá

(732) INCHEBA, a. s., Viedenská cesta 3-7, 851 01 Bratislava, SK;

(740) Hrková Jolana, JUDr., Bratislava, SK;

(111) 222497

(151) 12.8.2008

(156) 21.12.2017

(180) 21.12.2027

(210) 6465-2007

(220) 21.12.2007

(442) 6.5.2008

(450) 7.10.2008

9 (511) 12, 35, 36, 37, 39, 43

(511) 12 - Dopravné prostriedky na pohyb po zemi, vode, vo vzduchu, autá, automobily, autobusy, autokary, automobilové obývacie prívesy, automobilové pneumatiky, automobilové podvozky, karosérie automobilov, karosérie dopravných prostriedkov, automobilové strechy, plátenné strechy na automobily, autopočahy, autosedadlá, batožinové nosiče na vozidlá, batožinové kufre na motocykle, bezpečnostné pásy na sedadlá automobilov, bezpečnostné sedačky pre deti do automobilov, bicykle, blatníky, brzdové diely do vozidiel, brzdy vozidiel, čalúnenie automobilov, čelné sklá, dvere na dopravné prostriedky, elektromobily, motory do pozemných vozidiel, kamióny, nákladné vozidlá, snehové skútre (snehové vozidlá), kapoty na vozidlá, karavany (obytné prívesy), kolesá vozidiel, motocykle, náboje kolies automobilov, nafukovacie vankúše (ochranné prostriedky pre vodičov pri nehodách), nápravy vozidiel, nárazníky vozidiel, nosiče lyží na autá, opierky na sedadlá automobilov, opravárske náradie na opravu pneumatík, zariadenia do automobilov proti oslneniu, ozubené kolesá a ozubené prevody do pozemných vozidiel, pneumatiky, protišmykové zariadenia na pneumatiky automobilov, počahy na sedadlá vozidiel, počahy na volanty vozidiel, prevodovky do pozemných vozidiel, protišmykové reťaze, snehové reťaze, pružiny (tlmiace) do dopravných prostriedkov, ráfy kolies automobilov, rámy, podvozky automobilov, sedadlá automobilov, sklopné zadné dosky (časti dopravných prostriedkov), smerovky na vozidlá, spätné zrkadlá, stierače, hydraulické obvody pre vozidlá, tlmiče automobilov, ložiskové čapy hriadeľov a náprav, volanty vozidiel, počahy na volanty vozidiel, diaľkovo ovládané vozidlá iné než hračky, zabezpečovacie poplašné zariadenia proti odcudzeniu vozidiel, zabezpečovacie zariadenia proti odcudzeniu vozidiel, závažie na vyváženie kolies vozidiel, kryty na automobilové kolesá, disky na kolesá vozidiel, okenné tabule na okná vozidiel, ťažné zariadenia pre vozidlá, časti a súčasti dopravných prostriedkov patriace do triedy 12, sklopné zadné dosky (časti dopravných prostriedkov).

35 - Maloobchodná činnosť v oblasti vozidiel, náhradných dielov pre vozidlá, súčastí vozidiel, autodoplnkov, maloobchodná činnosť v oblasti povinnej a doplnkovej výbavy vozidiel, zhromažďovanie rozličných výrobkov, predovšetkým vozidiel pre tretie osoby (okrem dopravy) s cieľom umožniť zákazníkovi, aby si mohli tieto výrobky pohodlne prehliadať a nakupovať, a to prostredníctvom maloobchodných predajní, veľkoobchodných predajní, prostredníctvom katalógového predaja alebo elektronickými prostriedkami, prostredníctvom webových stránok alebo prostredníctvom telenáku, sprostredkovanie obchodu s novými alebo ojazdenými vozidlami,

kancelárie zaoberajúce sa dovozom a vývozom, určovanie polohy vozidiel pomocou počítačov, oceňovanie vozidiel, reklama, online reklama v počítačovej komunikačnej sieti, vydávanie a aktualizovanie reklamných alebo náborových materiálov, pomoc pri riadení obchodných aktivít, ako aj služby reklamných a inzertných organizácií poskytované predovšetkým vo forme komunikácie s verejnosťou a inzerciou prostredníctvom všetkých komunikačných prostriedkov a týkajúce sa predovšetkým dopravných prostriedkov, pomoc pri riadení obchodnej činnosti, marketingové štúdie, prieskum trhu, vedenie kartoték v počítači, služby porovnávanie cien, organizovanie komerčných alebo reklamných výstav a veľtrhov, podpora predaja pre tretie osoby, predvádzanie tovaru, prezentácia tovarov v komunikačných médiách pre maloobchod, administratívne spracovanie obchodných objednávok, obchodné rady a informácie spotrebiteľom, public relations, obchodné sprostredkovanie lízingových zmlúv najmä na dopravné prostriedky, poskytovanie a sprostredkovanie uvedených služieb prostredníctvom komunikačných médií, elektronickej pošty, SMS správ, počítačových sietí a internetu, obchodné sprostredkovanie služieb v triedach 35 až 45.

36 - Finančný lízing, finančný lízing dopravných prostriedkov, poisťovníctvo, služby týkajúce sa poistenia, informácie o poistení v oblasti poistenia dopravných prostriedkov, uzatváranie a sprostredkovanie poisťiek, poistenie proti nehodám, poistenie pri pozemnej doprave, služby v oblasti financovania a peňažníctva, služby úverových ústavov, ktoré nie sú bankami, ako napríklad samostatné finančné spoločnosti, finančné informácie, finančné záruky, kaucie a garancie, platenie na splátky, služby týkajúce sa úverových kariet, zmenárenské služby, organizovanie zbierok, záložňa, realitné kancelárie, služby v oblasti nehnuteľností, poskytovanie uvedených služieb prostredníctvom komunikačných médií, elektronickej pošty, SMS správ, počítačových sietí a internetu.

37 - Autoopravovne (údržba, opravy a tankovanie), umývanie dopravných prostriedkov, opravy, montážne a inštaláčne služby, služby klampiarov, autoservisy, nastavovanie dopravných prostriedkov, informácie o opravách vozidiel, údržba a opravy vozidiel, protikorozívne nátery ako ošetrovanie vozidiel, čalúnenie a čalúnnické opravy interiérov v dopravných prostriedkoch, oprava opotrebovaných alebo poškodených motorov, inštalácia a opravy zabezpečovacích zariadení proti odcudzeniu vozidiel, protektorovanie pneumatík, vulkanizácia pneumatík (oprava), leštenie a mazanie vozidiel, čistenie vozidiel, čistenie interiérov vozidiel, montáž a demontáž častí a súčastí motorových vozidiel, montáž a demontáž autopríslušenstva, stavebníctvo (stavebná činnosť), poskytovanie uvedených služieb prostredníctvom komunikačných médií, elektronickej pošty, SMS správ, počítačových sietí a internetu.

39 - Prenájom automobilov, prenájom dopravných prostriedkov, prenájom nosičov na automobily, informácie o doprave, odťahová služba, ťahanie alebo vlečenie dopravných prostriedkov pri poruchách alebo nehodách, informácie o doprave, automobilová preprava, služby parkovania

automobilov, poskytovanie pomoci pri doprave, prenájom garáží, prenájom skladov, prenájom miesta na parkovanie, skladovanie tovaru, sprostredkovanie prepravy, služby vodičov, služby spojené s prenájomom prepravných vozidiel, služby týkajúce sa poskytovania informácií o cestovaní alebo o preprave tovaru poskytovaných sprostredkovateľmi alebo turistickými kancelárkami a informácií o tarifách, cestovných poriadkoch a možnostiach prepravy, služby týkajúce sa kontroly dopravných prostriedkov alebo tovaru pred začiatkom prepravy, prepravné služby, doprava nákladná (kamiónová), lodná preprava tovaru, námorná preprava, železničná preprava, poskytovanie uvedených služieb prostredníctvom komunikačných médií, elektronickej pošty, SMS správ, počítačových sietí a internetu.

43 - Reštauračné služby, prechodné ubytovanie, služby ponúkané osobami alebo podnikmi, ktorých cieľom je príprava potravín alebo nápojov na konzumáciu, ako aj služby ponúkajúce ubytovanie, nocľah, prístrešok v hoteli, penzióny alebo iné zariadenia zabezpečujúce dočasné ubytovanie, služby barov, bufety (rýchle občerstvenie), jedálne a závodné jedálne, kaviarne, hotelierske služby, poskytovanie hotelového ubytovania, služby motelov, penziónov, prenájom prechodného ubytovania, rezervácia prechodného ubytovania, rezervácia penziónov a hotelov, poskytovanie uvedených služieb prostredníctvom komunikačných médií, elektronickej pošty, SMS správ, počítačových sietí a internetu.

(540)



(591) modrá, zelená, biela

(732) DANUBIASERVICE, a. s., Rožňavská 30, 821 04 Bratislava, SK;

(740) Porubčan Róbert, Ing., Ivanka pri Dunaji, SK;

(111) 222504

(151) 12.8.2008

(156) 28.12.2017

(180) 28.12.2027

(210) 6526-2007

(220) 28.12.2007

(442) 6.5.2008

(450) 7.10.2008

9 (511) 35, 36, 45

(511) 35 - Poradenstvo pri zakladaní, reštrukturalizácii, revitalizácii, zlučovaní, rozdeľovaní, predaji alebo likvidácii podnikov a spoločností, analýzy nákladov, príprava a vyhotovenie daňových priznaní, konzultácie a riadenie týkajúce sa fúzie podnikov, zakladania, rozdeľovania a akvizície podnikov, príprava podnikových správ, príprava a vypracovávanie podnikových informačných memoránd, počítačové online vyhľadávanie a sprostredkovanie obchodu týkajúce sa fúzií, akvizícií, prepájania, zlučovania, reštrukturalizácie, revitalizácie podnikov, vyhľadávanie a sprostredkovanie obchodných partnerov pre podniky a spoločnosti, zakladanie obchodných alebo priemyselných podnikov a spoločností, dražby, hospodár-

ske a ekonomické predpovede, obchodné alebo podnikateľské informácie, komerčné informačné kancelárie, pomoc pri riadení komerčných a priemyselných podnikov, marketingové štúdie, poradenstvo v obchodnej činnosti, obchodný alebo podnikateľský prieskum, obchodný manažment a podnikové poradenstvo, vypracovanie posudkov o podniku, expertízy o efektívnosti a výnosnosti podnikov, oceňovanie obchodných podnikov, oceňovanie a odhady v oblasti podnikania, prieskum trhu, poradenské služby v oblasti obchodného alebo podnikateľského riadenia, účtovníctvo, vedenie účtovných kníh, revízia účtov, audítorské služby týkajúce sa účtovníctva, obchodné plánovanie, ekonomické expertízy a štúdie, reklama, online reklama v počítačovej komunikačnej sieti, zbieranie a zoraďovanie údajov do počítačových databáz, vyhľadávanie informácií v počítačových súboroch pre zákazníkov, vedenie kartoték v počítači, nábor zamestnancov, personálne poradenstvo, organizovanie komerčných alebo reklamných výstav a veľtrhov, podpora predaja pre tretie osoby, poskytovanie uvedených služieb prostredníctvom komunikačných médií, elektronickej pošty, počítačových sietí a internetu, obchodné sprostredkovanie služieb v triedach 35, 36 a 45.

36 - Kapitálové investície, správcovstvo finančných fondov, správcovstvo investičných fondov, finančné analýzy, finančné analýzy podnikov a komerčných spoločností, finančné informácie, finančné odhady a oceňovanie, finančné poradenstvo, finančné riadenie, finančné konzultačné služby, likvidácia podnikov (ako finančná služba), sprostredkovanie nehnuteľností, realitné kancelárie, oceňovanie a odhady nehnuteľností, prenájom a správa nehnuteľností, daňové poradenstvo, daňové oceňovanie a odhady, správcovstvo, audítorské služby týkajúce sa daní, audítorské služby týkajúce sa realitných a finančných činností, služby faktoringové, forfajtingové, služby v oblasti kapitálového financovania, služby v oblasti financovania podnikov a projektov, finančné služby spojené s fúziami, prepájaním, zlučovaním, rozdeľovaním, reštrukturalizáciou, revitalizáciou, zakladaním alebo predajom podnikov, vyhľadávanie finančných zdrojov, finančná reštrukturalizácia, finančné oceňovanie podnikov, finančné oceňovanie hodnoty komerčných spoločností, finančné oceňovanie podnikových súpisov, aktív, vybavení, nehnuteľností, duševného vlastníctva a ľudského kapitálu, bankovníctvo, služby v oblasti finančnictva, garancie, záruky, kauce, konzultačné služby v oblasti poisťovníctva, kapitálové fondy na zisťné alebo dobročinné účely, poskytovanie uvedených služieb prostredníctvom komunikačných médií, elektronickej pošty, počítačových sietí a internetu.

45 - Služby komerčných právnikov, právne služby pri zakladaní, riadení, reštrukturalizácii, revitalizácii fúzií, akvizícií, predaji alebo likvidácii podniku, poskytovanie právnych služieb v oblasti podnikového a investičného práva, služby arbitráže, právne služby v oblasti obchodných sporov, spravovanie autorských práv, mediačné služby, poradenstvo v oblasti bezpečnosti, detektívne kancelárie, poskytovanie uvedených služieb prostredníctvom komunikačných médií, elektronickej pošty, počítačových sietí a internetu.

(540)



GENESIS CAPITAL

- (591) modrá, biela, čierna
 (732) GENESIS CAPITAL s. r. o., Na Šafránci 22,
 101 00 Praha 10, CZ;
 (740) Porubčan Róbert, Ing., Ivanka pri Dunaji, SK;

(111) 222508

- (151) 12.8.2008
 (156) 22.1.2018
 (180) 22.1.2028
 (210) 113-2008
 (220) 22.1.2008
 (442) 6.5.2008
 (450) 7.10.2008

9 (511) 9, 35, 38, 41

(511) 9 - Zvukové, obrazové a zvukovo-obrazové nahrávky na všetkých druhoch nosičov, ako aj v digitálnej (elektronickej) podobe, informácie, dáta, databázy, katalógy, programy v elektronickej podobe; elektronické publikácie s možnosťou kopírovania; prístroje na nahrávanie, prenos a reprodukciu zvuku alebo obrazu.

35 - Reklamná činnosť; prenájom reklamného času vo všetkých komunikačných médiách, ako aj v počítačovej komunikačnej sieti; prenájom reklamných materiálov; prenájom reklamných plôch; televízna a rozhlasová reklama; rozširovanie reklamných alebo inzertných oznamov a materiálov; organizovanie výstav na komerčné alebo reklamné účely; vydávanie, zverejňovanie a rozširovanie reklamných textov a materiálov; obchodný manažment a poradenstvo; prezentácia výrobkov a služieb v komunikačných médiách; organizovanie reklamných hier na propagáciu predaja; vyhľadávanie sponzorov; poradenské a informačné služby v oblasti uvedených služieb v triede 35.

38 - Televízne a rozhlasové vysielanie všetkých druhov programov; komunikačné služby prostredníctvom audiotextu, teletextu, rozhlasu, televízie, počítačovej siete, mobilných telefónov, poskytovanie telekomunikačných služieb; poskytovanie telekomunikačného pripojenia do svetovej počítačovej siete; poskytovanie telekomunikačných kanálov na telenáku; poskytovanie priestoru na diskusiu na internete; prenos a šírenie správ, informácií, publikácií, audiovizuálnych diel prostredníctvom komunikačných sietí vrátane internetu; informačné kancelárie; tlačové kancelárie; poradenské a informačné služby v oblasti uvedených služieb v triede 38.

41 - Výroba televíznych a rozhlasových programov; výroba publicistických, spravodajských, zábavných, vzdelávacích, kultúrnych a športových programov; výroba hudobných programov; hudobno-skladateľské služby; organizovanie zábavných, kultúrnych, športových a vzdelávacích podujatí; vzdelávacia činnosť; organizovanie vedomostných, športových, zábavných, hudobných a športových súťaží, organizovanie zábav, karnevalov, plesov; plánovanie a organizovanie večierkov; moderovanie relácií, programov a podu-

jatí; zábavné parky; služby a zábava poskytované v prázdninových táboroch; služby klubov zdravia; výchovno-zábavné klubové služby; organizovanie a vedenie seminárov, kongresov, školení, konferencií; organizovanie živých seminárov, kongresov, školení, konferencií; organizovanie súťaží krásy; organizovanie živých vystúpení; živé predstavenia; filmová, divadelná a hudobná tvorba, služby filmových, divadelných a nahrávacích štúdií; dabingové služby; požičiavanie filmov; požičiavanie filmových premietacích prístrojov a príslušenstva; divadelné predstavenia; výroba divadelných alebo iných predstavení; služby agentúr sprostredkujúcich divadelných, koncertných a varietných umelcov; rezervácia vstupeniek; výroba a prenájom zvukových a zvukovo-obrazových nahrávok; vydateľská a nakladateľská činnosť s výnimkou vydávania reklamných materiálov; zverejňovanie a vydávanie textov okrem reklamných; poskytovanie elektronických publikácií online (bez možnosti kopírovania), vydávanie a zverejňovanie elektronických publikácií; elektronická edičná činnosť (DTP služby); organizovanie kultúrnych alebo vzdelávacích výstav; umelecké módne agentúry; kempingové služby spojené so športovým programom, služby súvisiace s telesnými cvičeniami; zábavné služby nočných klubov; poskytovanie počítačových hier (online); informácie o výchove, vzdelávaní; informácie o možnostiach rozptýlenia; informácie o možnostiach zábavy, rekreácie; prekladateľské služby; prenájom dekorácií; poskytovanie služieb pre oddych a rekreáciu; prenájom audioprístrojov, videoprístrojov, videokordérov, premietacích, televíznych prijímačov, filmov, kultúrnych a vzdelávacích potrieb a prístrojov; prenájom športového výstroja s výnimkou dopravných prostriedkov; reportérské služby; pomoc pri výbere povolania; organizovanie lotérií a stávkových hier; poradenské a informačné služby v oblasti uvedených služieb v triede 41; všetky uvedené služby tiež vrátane služieb poskytovaných prostredníctvom internetu, online a interaktívnych počítačových služieb.

(540) NOVÍ SUSEDIA

- (732) MARKÍZA - SLOVAKIA, spol. s r.o., Bratislavská 1/a, 843 56 Bratislava, SK;
 (740) FAJNOR IP s.r.o., Bratislava, SK;

(111) 222516

- (151) 12.8.2008
 (156) 24.1.2018
 (180) 24.1.2028
 (210) 132-2008
 (220) 24.1.2008
 (442) 6.5.2008
 (450) 7.10.2008

9 (511) 35, 36, 43

(511) 35 - Organizovanie komerčných alebo reklamných výstav a veľtrhov; organizovanie výstav na obchodné a reklamné účely; organizovanie výstav na komerčné alebo reklamné účely; rozširovanie reklamných materiálov zákazníkom (letáky, prospekty, tlačivá, vzorky); vydávanie a aktualizovanie reklamných materiálov; prenájom reklamných plôch.

36 - Prenájom kancelárskych priestorov; prenájom nehnuteľností.
43 - Prevádzkovanie ubytovania (poskytovanie prechodného ubytovania, prevádzkovanie hotelového ubytovania).

(540)



(591) tmavomodrá
(732) INCHEBA, a. s., Viedenská cesta 3-7, 851 01 Bratislava, SK;
(740) Hrková Jolana, JUDr., Bratislava, SK;

(111) 222548

(151) 12.8.2008
(156) 25.1.2018
(180) 25.1.2028
(210) 5061-2008
(220) 25.1.2008
(442) 6.5.2008
(450) 7.10.2008

9 (511) 36

(511) 36 - Bankovníctvo vrátane elektronického bankovníctva, home banking, bankové služby vrátane služieb prostredníctvom elektronických komunikačných sietí a telekomunikačných sietí, vedenie účtov, klíring, finančné odhady a oceňovanie v oblasti bankovníctva, poskytovanie úverov, poskytovanie pôžičiek, investovanie do cenných papierov na vlastný účet, kapitálové investície, platobný styk a zúčtovanie, elektronický prevod kapitálu, platobné prevody vykonávané elektronicky, vydávanie a správa platobných prostriedkov, napr. platobných kariet, cestovných šekov, overovanie šekov, poskytovanie záruk, garancie, kaucie, ručenie, otváranie akreditívov, obstarávanie inkasa, uloženie a správa cenných papierov alebo iných hodnôt, poskytovanie bankových informácií, finančné analýzy a informácie, prenájom bezpečnostných schránok, prijímanie vkladov, finančný prenájom (finančný lízing), účasť na vydávaní cenných papierov a poskytovanie súvisiacich služieb, finančné poradenstvo, výkon funkcie depozitára, zmenárenská činnosť, obchodovanie na vlastný účet alebo účet klienta s devízovými hodnotami, v oblasti termínovaných obchodov (futures) a opcí (options) vrátane kurzových a úrokových obchodov, s prevoditeľnými cennými papiermi, so zlatými a striebornými mincami, pamätnými mincami, hárkami bankoviek a so súbormi obehových mincí, vykonávanie hypotekárnych obchodov, obhospodarovanie cenných papierov klienta na jeho účet vrátane poradenstva (portfólio manažment), sprostredkovateľská činnosť v oblasti bankovníctva a poisťovníctva súvisiaca s bankovou činnosťou alebo stavebným sporením.

(540) **Imidzkarta**

(732) Československá obchodná banka, a.s., Žižkova 11, 811 02 Bratislava, SK;

(111) 222556

(151) 19.8.2008
(156) 8.2.2018
(180) 8.2.2028
(210) 5105-2008
(220) 8.2.2008
(442) 6.5.2008
(450) 7.10.2008

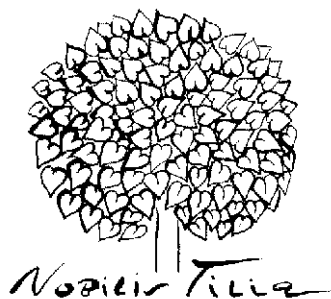
9 (511) 3, 5, 44

(511) 3 - Rastlinné oleje na kozmetické účely, rastlinné silice, bylenné krémy, bylenné gély, pomády na pery, telové regeneračné balzamy, opaľovacia kozmetika, kozmetické tvárové masky, oleje do kúpeľa, sprchové oleje, hydrofilné oleje, masážne regeneračné oleje, masážne emulzie, pleťové vody a pleťové toniky, vlasová kozmetika, zmesi rastlinných silíc.

5 - Sójový lecitín ako potrava pre zvláštnu výživu, použiteľný len pre ľudí.

44 - Služby masérské, služby kozmetické.

(540)



(732) Nobilis Tilia s. r. o., Vlčí Hora 147, 407 46 Krásná Lípa, CZ;

(740) Dolanská Elena, RNDr., Bratislava, SK;

(111) 222586

(151) 17.9.2008
(156) 19.12.2017
(180) 19.12.2027
(210) 2293-2007
(220) 19.12.2007
(442) 6.6.2008
(450) 6.11.2008

9 (511) 19, 37, 40

(511) 19 - Nekovové stavebné prvky.

37 - Stavebníctvo, opravy, montážne a inštalačné služby.

40 - Spracovanie a úprava materiálov.

(540)



(591) modrá, sivá

(732) PROPERTYKON a.s., Letná 5, 831 03 Bratislava, SK;

(111) 222594

(151) 17.9.2008
 (156) 21.11.2017
 (180) 21.11.2027
 (210) 6325-2007
 (220) 21.11.2007
 (442) 6.6.2008
 (450) 6.11.2008

9 (511) 32, 33

(511) 32 - Pivo; nealkoholické miešané nápoje obsahujúce pivo.
 33 - Alkoholické miešané nápoje obsahujúce pivo.

(540)

(591) zlatá, čierna, biela, sivá
 (732) Lidl Stiftung & Co. KG, Stiftsbergstrasse 1, 74167 Neckarsulm, DE;
 (740) inventa Patentová a známková kancelária s.r.o., Bratislava, SK;

(111) 222601

(151) 17.9.2008
 (156) 6.12.2017
 (180) 6.12.2027
 (210) 6381-2007
 (220) 6.12.2007
 (442) 6.6.2008
 (450) 6.11.2008

9 (511) 35, 36, 37, 39

(511) 35 - Analýzy nákladov; marketingové štúdie; reklamné služby; obchodný manažment a podnikové poradenstvo; poskytovanie obchodných alebo podnikateľských informácií; obchodný alebo podnikateľský prieskum; obchodná správa; obchodná administratíva; podpora predaja pre tretie osoby; reklama; public relations; rozširovanie reklamných materiálov; vydávanie a aktualizovanie reklamných materiálov; reklama (online) na počítačovej komunikačnej sieti; rozširovanie reklamných materiálov zákazníkom (letáky, prospekty, tlačivá, vzorky); služby outsourcingu; zbieranie údajov do počítačových databáz; sprostredkovanie opráv a údržby automobilov; sprostredkovanie služieb autoservisov a autoopravní.
 36 - Lízing; finančný lízing; operatívny lízing; informácie o poistení; sprostredkovanie poistenia; komplexná starostlivosť o vozidlá v súvislosti so zabezpečením poistenia, poistných udalostí a lízingu; lízing osobných automobilov.
 37 - Opravy automobilov; údržba automobilov; čistenie automobilov; komplexná starostlivosť o vozidlá v súvislosti so zabezpečením a poskytovaním opráv.
 39 - Požičovňa automobilov; prenájom automobilov; prenájom dopravných prostriedkov; prenájom vozidiel.

(540)

(732) BUSINESS LEASE SLOVAKIA s.r.o., City Business Center, Karadžičova 8, 821 08 Bratislava, SK;
 (740) Brichtová Tatiana, JUDr., Bratislava, SK;

(111) 222602

(151) 17.9.2008
 (156) 6.12.2017
 (180) 6.12.2027
 (210) 6382-2007
 (220) 6.12.2007
 (442) 6.6.2008
 (450) 6.11.2008

9 (511) 35, 36, 37, 39

(511) 35 - Analýzy nákladov; marketingové štúdie; reklamné služby; obchodný manažment a podnikové poradenstvo; poskytovanie obchodných alebo podnikateľských informácií; obchodný alebo podnikateľský prieskum; obchodná správa; obchodná administratíva; podpora predaja pre tretie osoby; reklama; public relations; rozširovanie reklamných materiálov; vydávanie a aktualizovanie reklamných materiálov; reklama (online) na počítačovej komunikačnej sieti; rozširovanie reklamných materiálov zákazníkom (letáky, prospekty, tlačivá, vzorky); služby outsourcingu; zbieranie údajov do počítačových databáz; sprostredkovanie opráv a údržby automobilov; sprostredkovanie služieb autoservisov a autoopravní.
 36 - Lízing; finančný lízing; operatívny lízing; informácie o poistení; sprostredkovanie poistenia; komplexná starostlivosť o vozidlá v súvislosti so zabezpečením poistenia, poistných udalostí a lízingu; lízing osobných automobilov.
 37 - Opravy automobilov; údržba automobilov; čistenie automobilov; komplexná starostlivosť o vozidlá v súvislosti so zabezpečením a poskytovaním opráv.
 39 - Požičovňa automobilov; prenájom automobilov; prenájom dopravných prostriedkov; prenájom vozidiel.

(540)

(732) BUSINESS LEASE SLOVAKIA s.r.o., City Business Center, Karadžičova 8, 821 08 Bratislava, SK;
 (740) Brichtová Tatiana, JUDr., Bratislava, SK;

(111) 222675

(151) 17.9.2008
(156) 1.2.2018
(180) 1.2.2028
(210) 5080-2008
(220) 1.2.2008
(442) 6.6.2008
(450) 6.11.2008

9 (511) 9, 16, 35, 41, 42, 45

(511) 9 - Nahrané a čisté nosiče (magnetické a optické) údajov, počítačový softvér.

16 - Tlačoviny všetkých druhov.

35 - Reklamná a propagačná činnosť, prieskum trhu a verejnej mienky, sprostredkovateľská činnosť v oblasti obchodu s tovarom, automatizované spracovanie údajov - počítačové databázy, činnosť ekonomických a organizačných poradcov, nákup tovarov pre iné podniky, maloobchodné služby v oblasti tlačovín a nosičov údajov.

41 - Školiaca činnosť v oblasti ochrany životného prostredia a zdravia pri práci a trvalo udržateľného zdroja, usporadúvanie a organizovanie školiacich kurzov, seminárov a konferencií, prekladateľská činnosť a technické preklady, vydávanie periodických a neperiodických publikácií.

42 - Poradenská a inžinierska činnosť v oblasti ochrany životného prostredia a zdravia pri práci a trvalo udržateľného zdroja, poradenstvo pri priemyselných haváriách, nakladanie s výsledkami tvorivej činnosti so súhlasom autora, obnovenie databáz, poradenstvo pri registrácii, hodnotení a autorizácii chemických látok, poradenstvo v oblasti integrovanej prevencie a kontrole znečisťovania životného prostredia, poradenstvo v oblasti ochrany pred požiarimi.

45 - Bezpečnostnotechnické služby.

(540)



(591) tmavozelená, tmavomodrá, svetlomodrá

(732) SCPC, s.r.o., Púchovská 8, 831 06 Bratislava, SK;

(740) ROTT, RŮŽIČKA & GUTTMANN, Bratislava, SK;

(111) 222731

(151) 17.9.2008
(156) 19.12.2017
(180) 19.12.2027
(210) 2304-2007
(220) 19.12.2007
(442) 6.6.2008
(450) 6.11.2008

9 (511) 16, 17, 28

(511) 16 - Obalové materiály z plastických hmôt nezahrnuté v iných triedach.

17 - Polotovary z plastických hmôt.

28 - Hračky a hračkové stavebnice z plastických hmôt.

(540) LORI

(732) Šejnoha Ladislav, Přívrat 67, 560 02 Česká Třebová, CZ;

(740) Bachratá Magdaléna, Mgr., Bratislava, SK;

(111) 222750

(151) 17.9.2008
(156) 17.1.2018
(180) 17.1.2028
(210) 88-2008
(220) 17.1.2008
(442) 6.6.2008
(450) 6.11.2008

9 (511) 5

(511) 5 - Farmaceutické výrobky, dietetické látky upravené na lekárske účely.

(540)



(591) modrá, zelená, biela

(732) BERLIN-CHEMIE AG, Glienicke Weg 125, 12489 Berlin, DE;

(740) Hörmannová Zuzana, Ing., Bratislava, SK;

(111) 222797

(151) 8.10.2008
(156) 17.10.2017
(180) 17.10.2027
(210) 1893-2007
(220) 17.10.2007
(442) 6.6.2008
(450) 6.11.2008

9 (511) 3, 14, 18, 25, 35, 39

(511) 3 - Prípravky na starostlivosť o obuv a kožu, kozmetické prípravky, najmä kozmetika na starostlivosť o nohy.

14 - Bižutéria a bižutériové doplnky.

18 - Koža, imitácie z kože, cestovné potreby, výrobky z týchto materiálov nezahrnuté v iných triedach.

25 - Odevy, obuv, klobučnicke výrobky, ich doplnky a príslušenstvo patriace do tejto triedy.

35 - Propagačná činnosť, reklama.

39 - Skladovanie a logistika, doprava, balenie.

(540)



(732) Deichmann SE, Deichmannweg 9, 45359 Essen, DE;

(740) AK SUCHOŇOVÁ & PARTNERS, s.r.o., Banská Bystrica, SK;

(111) 222834

(151) 13.10.2008

(156) 30.12.2017

(180) 30.12.2027

(210) 2378-2007

(220) 30.12.2007

(442) 7.7.2008

(450) 5.12.2008

9 (511) 9, 16, 35, 36, 37, 38, 39, 41, 42

(511) 9 - Počítačový softvér, nahrané počítačové programy, počítačové programy stiahnuté z telekomunikačnej siete, elektronické publikácie (stiahnuté z telekomunikačnej siete), kódované karty, predovšetkým magnetické karty a karty obsahujúce integrované obvody, najmä na finančné využitie, elektronické nosiče údajov, CD a DVD disky, čítacie zariadenia na čítanie kariet všetkých druhov, elektronické terminály, elektrické prístroje a nástroje, najmä čítacie zariadenia kariet a elektronických nosičov údajov na záznam, prenos, reprodukciu údajov vrátane zvuku a/alebo obrazu, prístroje na čítanie kariet, najmä počítačové terminály, prístroje na tlačenie, najmä počítačové tlačiarne pre systémy na spracovanie údajov a finančných transakcií, zariadenia na vydávanie peňazí, (bankomaty), peňažné automaty, elektronické zariadenia na prijímanie, kontrolu a zúčtovanie peňazí, bankoviek alebo mincí, počítačové terminály a počítačový softvér na použitie vo finančných, bankových alebo telekomunikačných službách predovšetkým na sprístupnenie, zúčtovanie a úhradu finančných operácií, zariadenia na spracovanie údajov, počítačový hardvér v podobe čipových kariet a čítacích zariadení kariet, detektory na falošné mince, detektory falošných bankoviek, stroje na počítanie a triedenie peňazí, prístroje a nástroje na vedenie, distribúciu, transformáciu, akumuláciu, reguláciu alebo kontrolu elektrického prúdu, prístroje na nahrávanie, prenos a reprodukciu zvuku alebo obrazu, prístroje a nástroje vedecké, námorné, geodetické, fotografické, kinematografické, optické, signalizačné, kontrolné (inšpekcia), záchranné, vzdelávacie a prístroje a nástroje na meranie a váženie, magnetické nosiče údajov, záznamové disky, registračné pokladnice, počítačové stroje, zariadenia na spracovanie údajov a počítače, magnetické identifikačné karty, identifikačné magnetické náramky, čítače čiarových kódov, čítacie zariadenia (informatika), optické čítače, magnetické disky, periférne zariadenia počítačov.

16 - Tlačené reklamné a úžitkové manuály, predovšetkým manuály k softvéru a hardvéru, papierové karty a kartičky, prospekty, predmety z kartónu, pútače z papiera alebo lepenky, formuláre,

tlačivá, nálepky, lepiace štítky, papiernický tovar, papierové vlajky, papierové propagačné materiály, letáky, vzdelávacie a učebné potreby okrem prístrojov, knihy, publikácie, príručky, brožúry, tlačoviny, časopisy, periodiká, noviny, katalógy, písacie potreby, kancelárske potreby s výnimkou nábytku, vrecúška a tašky ako obalové materiály, vrecia a vrecká z papiera alebo plastických materiálov.

35 - Kancelárie zaoberajúce sa dovozom a vývojom, reklama, reklamné činnosti a služby, online reklama na počítačovej komunikačnej sieti, zhromažďovanie rozličných tovarov (bez dopravy) pre tretie osoby s cieľom umožniť zákazníkom, aby si mohli tieto tovary pohodlne prehliadať a nakupovať prostredníctvom katalógového predaja alebo elektronickými prostriedkami ako napr. prostredníctvom webových stránok alebo prostredníctvom telenákupu, vydávanie a aktualizovanie reklamných alebo náborových materiálov, činnosť ekonomických, organizačných a účtovných poradcov, rozširovanie reklamných materiálov zákazníkom (letáky, prospekty, tlačoviny), inzertná činnosť, organizovanie výstav na reklamné a obchodné účely, podpora predaja pre tretie osoby, obchodný manažment, obchodná správa, poradenstvo a pomoc pri riadení obchodných aktivít, obchodné alebo podnikateľské informácie, dražby, obchodné odhady, služby porovnávania cien, obchodná administratíva, administratívne činnosti, kancelárske práce, vedenie účtovných kníh, kompilácia matematických alebo štatistických údajov, vyhľadávanie informácií v počítačových súboroch (pre zákazníkov), zbieranie a zoradovanie údajov do počítačových báz dát; prieskum trhu a verejnej mienky, poskytovanie uvedených služieb prostredníctvom komunikačných médií, elektronickej pošty, SMS správ, počítačových sietí a internetu, obchodné sprostredkovanie služieb uvedených v triedach 35, 36, 37 a 41, sprostredkovanie obchodu s tovarom.

36 - Služby úverových ústavov, ktoré nie sú bankami, samostatné finančné spoločnosti, veritelia, nebankové úvery, služby elektronických finančných kariet, hotovostné pláťby, služby poskytované v súvislosti s vydávaním cestovných šekov a akreditívov, služby bankových ústavov alebo im podobných inštitúcií, ako napr. zmenárenské a klíringové, služby v oblasti finančnictva a bankovníctva, služby platenia účtov, služby kreditných kariet, služby debetných kariet, služby nákupných kariet, služby predplatných kariet, služby elektronických kreditných a debetných transakcií, elektronický prevod peňazí, náhrada hotovosti poskytovaná formou kreditných debetných kariet, elektronické hotovostné transakcie, overovanie šekov, vyplácanie šekov, služby prístupu k depozitu a služby bankomatov, služby platobných úhrad, služby overenia pravosti transakcie, služby cestovného poistenia, zmenárenské služby, rozširovanie finančných informácií prostredníctvom globálnej počítačovej siete, poisťovníctvo, finančné služby, peňažníctvo, bankové služby priamo k zákazníkovi (homebanking), bankovníctvo, vydávanie cestovných šekov, elektronický prevod kapitálu, spravovanie financií, finančné informácie, finančné poradenstvo, finančné služby, finančný lízing, garancie, záruky,

kaucie, informácie o poistení, vydávanie kreditných kariet, zmenárenské služby, realitné kancelárie, sprostredkovanie kúpy, predaja a prenájmu nehnuteľností, prenájom bytov, kancelárskych priestorov a fariem, inkasovanie nájomného, vedenie nájomných domov, prenájom obchodných priestorov, prenájom nehnuteľností, správcovstvo, správa nehnuteľností, oceňovanie a odhady nehnuteľností, poskytovanie uvedených služieb prostredníctvom komunikačných médií, elektronickej pošty, SMS správ, počítačových sietí a internetu.

37 - Stavebné činnosti, stavebníctvo, opravy, opravy elektronických zariadení, telekomunikačných zariadení, opravy a údržba platobných terminálov, kontrola stavebných plánov, dozor nad stavbami, montážne služby, opravy a údržba, montáž, údržba a opravy strojov, prístrojov a zariadení, prenájom stavebných strojov a zariadení, prenájom čistiacich strojov, stavebné informácie, informácie o údržbe a opravách, odborné poradenstvo v stavebníctve, informácie o opravách, prenájom náradia a stavebných materiálov, poskytovanie uvedených služieb prostredníctvom komunikačných médií, elektronickej pošty, SMS správ, počítačových sietí a internetu.

38 - Telekomunikačné služby, služby spočívajúce v rozširovaní televíznych a rozhlasových programov, elektronickej pošta, komunikácia prostredníctvom optických káblov, komunikácia prostredníctvom mobilných telefónov, počítačová komunikácia, komunikácia pomocou počítačových terminálov, posielanie správ, poskytovanie prístupu do báz dát, poskytovanie telekomunikačného pripojenia do svetovej počítačovej siete, prenájom modemov, telekomunikačných prístrojov a zariadení na prenos informácií, prenos signálu pomocou satelitu, prenos správ a obrazových informácií pomocou počítača, prenájom telekomunikačných sietí, prenájom prístupového času do svetových počítačových sietí, služby poskytované elektronickými tabuľkami (telekomunikačné služby), poskytovanie uvedených služieb prostredníctvom komunikačných médií, elektronickej pošty, SMS správ, počítačových sietí a internetu.

39 - Skladovanie, doprava, zasielateľské služby, zasielanie a odovzdávanie tovaru, doručovanie tovaru ponúkaného prostredníctvom katalógov, korešpondenčného (zásielkového) predaja alebo predaja na diaľku a vo svetových telekomunikačných informačných sieťach, doručovanie katalógov korešpondenčného (zásielkového) predaja alebo predaja na diaľku, cestná nákladná doprava, balenie tovaru, distribúcia tovaru na dobierku, doručovanie tovaru (dovoz, doprava), preprava všetkých druhov, preprava a organizácia prepravy tovarov a osôb, prenájom miesta na parkovanie, prenájom automobilov a dopravných prostriedkov, logistické služby v doprave a skladovaní, služby spojené s informáciami o tarifách a možnostiach prepravy a dopravy, prenájom skladísk a skladovacích kontajnerov, preprava a skladovanie odpadu, skladovanie tovaru, poskytovanie uvedených služieb prostredníctvom komunikačných médií, elektronickej pošty, SMS správ, počítačových sietí a internetu.

41 - Organizovanie kurzov, vzdelávanie, vyučovanie, školenia, výcvik, všetky formy vzdeláva-

nia osôb, skúšanie a preskúšavanie (pedagogická činnosť), vydávanie kníh, časopisov, periodík, vydávanie textov s výnimkou reklamných alebo náborových, online vydávanie kníh a časopisov v elektronickej forme, poskytovanie elektronických publikácií online bez možnosti kopírovania, služby v oblasti estrád, zábavy a kultúrnych podujatí, služby na verejnú prezentáciu umeleckých a literárnych diel s cieľom kultúry alebo vzdelávacím, informácie o vzdelávaní a možnostiach zábavy, organizovanie a vedenie kongresov, konferencií, seminárov, organizovanie kultúrnych alebo vzdelávacích výstav, služby zamerané na pobavenie, rozptýlenie alebo rekreáciu osôb, výchovno-zábavné klubové služby, organizovanie lotérií, plesov, športových súťaží, súťaží krásy, živých vystúpení, zverejňovanie textov iných ako reklamných, knižnice, zábava, pobavenie, obveselenie, poskytovanie uvedených služieb prostredníctvom komunikačných médií, elektronickej pošty, SMS správ, počítačových sietí a internetu.

42 - Vedecké a technologické služby, výskum a navrhovanie v oblasti počítačového hardvéru a softvéru, platobných terminálov, mobilných telefónov, telekomunikačných zariadení, priemyselné analýzy a výskumné služby, právnické služby, vytváranie a udržiavanie počítačových webových stránok pre zákazníkov, hostovanie na počítačových webových stránkach; odborná správa počítačových sietí, inžinierske a odborné poradenstvo patriace do tejto triedy, príprava softvérového rozhrania cez sieť s umožnením špecifického zákaznickeho prístupu na počítačovo-informačnú sieť na prenos a rozširovanie informácií, počítačové programovanie, návrh softvéru, návrh počítačových systémov, poradenstvo v oblasti počítačového hardvéru a softvéru, odborné poradenstvo a diagnostika v oblasti počítačových zostáv, serverov, sieťových systémov, tlačiarň, telekomunikačných zariadení, elektroniky a multimédií, zhotovovanie kópií počítačových programov, inštalácia počítačových programov, analýza softvéru, údržba softvéru, diagnostikovanie a testovanie softvéru, prenájom počítačov a počítačového softvéru, prenájom počítačových periférnych zariadení, prevod a konverzia údajov a dokumentov z fyzických médií na elektronické médiá, hostovanie na počítačových stránkach, grafický a priemyselný dizajn, poskytovanie uvedených služieb prostredníctvom komunikačných médií, elektronickej pošty, SMS správ, počítačových sietí alebo internetu.

(540) LOGOMOTION

(732) Logomotion, s. r. o., Winterova 15, 921 01 Piešťany, SK;

(740) Porubčan Róbert, Ing., Ivanka pri Dunaji, SK;

(111) 222835

(151) 13.10.2008

(156) 30.12.2017

(180) 30.12.2027

(210) 2379-2007

(220) 30.12.2007

(442) 7.7.2008

(450) 5.12.2008

9 (511) 9, 16, 35, 36, 37, 38, 39, 41, 42

(511) 9 - Počítačový softvér, nahrané počítačové programy, počítačové programy stiahnuté z telekomunikačnej siete, elektronické publikácie (stiahnuté z telekomunikačnej siete), kódované karty, predovšetkým magnetické karty a karty obsahujúce integrované obvody, najmä na finančné využitie, elektronické nosiče údajov, CD a DVD disky, čítacie zariadenia na čítanie kariet všetkých druhov, elektronické terminály, elektrické prístroje a nástroje, najmä čítacie zariadenia kariet a elektronických nosičov údajov na záznam, prenos, reprodukciu údajov vrátane zvuku a/alebo obrazu, prístroje na čítanie kariet, najmä počítačové terminály, prístroje na tlačenie, najmä počítačové tlačiarne pre systémy na spracovanie údajov a finančných transakcií, zariadenia na vydávanie peňazí, (bankomaty), peňažné automaty, elektronické zariadenia na prijímanie, kontrolu a zúčtovanie peňazí, bankoviek alebo mincí, počítačové terminály a počítačový softvér na použitie vo finančných, bankových alebo telekomunikačných službách predovšetkým na prístupnosť, zúčtovanie a úhradu finančných operácií, zariadenia na spracovanie údajov, počítačový hardvér v podobe čipových kariet a čítacích zariadení kariet, detektory na falošné mince, detektory falošných bankoviek, stroje na počítanie a triedenie peňazí, prístroje a nástroje na vedenie, distribúciu, transformáciu, akumuláciu, reguláciu alebo kontrolu elektrického prúdu, prístroje na nahrávanie, prenos a reprodukciu zvuku alebo obrazu, prístroje a nástroje vedecké, námorné, geodetické, fotografické, kinematografické, optické, signalizačné, kontrolné (inšpekcia), záchranné, vzdelávacie a prístroje a nástroje na meranie a váženie, magnetické nosiče údajov, záznamové disky, registračné pokladnice, počítacie stroje, zariadenia na spracovanie údajov a počítače, magnetické identifikačné karty, identifikačné magnetické náramky, čítače čiarových kódov, čítacie zariadenia (informatika), optické čítače, magnetické disky, periférne zariadenia počítačov.

16 - Tlačené reklamné a úžitkové manuály, predovšetkým manuály k softvéru a hardvéru, papierové karty a kartičky, prospekty, predmety z kartónu, pútače z papiera alebo lepenky, formuláre, tlačivá, nálepky, lepiace štítky, papiernický tovar, papierové vlajky, papierové propagačné materiály, letáky, vzdelávacie a učebné potreby okrem prístrojov, knihy, publikácie, príručky, brožúry, tlačoviny, časopisy, periodiká, noviny, katalógy, písacie potreby, kancelárske potreby s výnimkou nábytku, vrecúška a tašky ako obalové materiály, vrecia a vrecká z papiera alebo plastických materiálov.

35 - Kancelárie zaoberajúce sa dovozom a vývozom, reklama, reklamné činnosti a služby, online reklama na počítačovej komunikačnej sieti, zhromažďovanie rozličných tovarov (bez dopravy) pre tretie osoby s cieľom umožniť zákazníkom, aby si mohli tieto tovary pohodlne prehliadať a nakupovať prostredníctvom katalógového predaja alebo elektronickými prostriedkami ako napr. prostredníctvom webových stránok alebo prostredníctvom telenákupu, vydávanie a aktualizovanie reklamných alebo náborových materiálov, činnosť ekonomických, organizačných a úč-

tovných poradcov, rozširovanie reklamných materiálov zákazníkom (letáky, prospekty, tlačoviny), inzertná činnosť, organizovanie výstav na reklamné a obchodné účely, podpora predaja pre tretie osoby, obchodný manažment, obchodná správa, poradenstvo a pomoc pri riadení obchodných aktivít, obchodné alebo podnikateľské informácie, dražby, obchodné odhady, služby porovnávania cien, obchodná administratíva, administratívne činnosti, kancelárske práce, vedenie účtovných kníh, kompilácia matematických alebo štatistických údajov, vyhľadávanie informácií v počítačových súboroch (pre zákazníkov), zbieranie a zoradovanie údajov do počítačových báz dát, prieskum trhu a verejnej mienky, poskytovanie uvedených služieb prostredníctvom komunikačných médií, elektronickej pošty, SMS správ, počítačových sietí a internetu, obchodné sprostredkovanie služieb uvedených v triedach 35, 36, 37 a 41, sprostredkovanie obchodu s tovarom.

36 - Služby úverových ústavov, ktoré nie sú bankami, samostatné finančné spoločnosti, veritelia, nebankové úvery, služby elektronických finančných kariet, hotovostné platby, služby poskytované v súvislosti s vydávaním cestovných šekov a akreditívov, služby bankových ústavov alebo im podobných inštitúcií, ako napr. zmenárenské a klíringové, služby v oblasti finančnictva a bankovníctva, služby platenia účtov, služby kreditných kariet, služby debetných kariet, služby nákupných kariet, služby predplatných kariet, služby elektronických kreditných a debetných transakcií, elektronický prevod peňazí, náhrada hotovosti poskytovaná formou kreditných debetných kariet, elektronické hotovostné transakcie, overovanie šekov, vyplácanie šekov, služby prístupu k depozitu a služby bankomatov, služby platobných úhrad, služby overenia pravosti transakcie, služby cestovného poistenia, zmenárenské služby, rozširovanie finančných informácií prostredníctvom globálnej počítačovej siete, poisťovníctvo, finančné služby, peňažníctvo, bankové služby priamo k zákazníkom (homebanking), bankovníctvo, vydávanie cestovných šekov, elektronický prevod kapitálu, spravovanie financií, finančné informácie, finančné poradenstvo, finančné služby, finančný lízing, garancie, záruky, kaucie, informácie o poistení, vydávanie kreditných kariet, zmenárenské služby, realitné kancelárie, sprostredkovanie kúpy, predaja a prenájmu nehnuteľností, prenájom bytov, kancelárskych priestorov a fariem, inkasovanie nájomného, vedenie nájomných domov, prenájom obchodných priestorov, prenájom nehnuteľností, správcovstvo, správa nehnuteľností, oceňovanie a odhady nehnuteľností, poskytovanie uvedených služieb prostredníctvom komunikačných médií, elektronickej pošty, SMS správ, počítačových sietí a internetu.

37 - Stavebné činnosti, stavebníctvo, opravy, opravy elektronických zariadení, telekomunikačných zariadení, opravy a údržba platobných terminálov, kontrola stavebných plánov, dozor nad stavbami, montážne služby, opravy a údržba, montáž, údržba a opravy strojov, prístrojov a zariadení, prenájom stavebných strojov a zariadení, prenájom čistiacich strojov, stavebné informácie, informácie o údržbe a opravách, odborné poraden-

stvo v stavebníctve, informácie o opravách, prenájom náradia a stavebných materiálov, poskytovanie uvedených služieb prostredníctvom komunikačných médií, elektronickej pošty, SMS správ, počítačových sietí a internetu.

38 - Telekomunikačné služby, služby spočívajúce v rozširovaní televíznych a rozhlasových programov, elektronická pošta, komunikácia prostredníctvom optických káblov, komunikácia prostredníctvom mobilných telefónov, počítačová komunikácia, komunikácia pomocou počítačových terminálov, posielanie správ, poskytovanie prístupu do báz dát, poskytovanie telekomunikačného pripojenia do svetovej počítačovej siete, prenájom modemov, telekomunikačných prístrojov a zariadení na prenos informácií, prenos signálu pomocou satelitu, prenos správ a obrazových informácií pomocou počítača, prenájom telekomunikačných sietí, prenájom prístupového času do svetových počítačových sietí, služby poskytované elektronickými tabuľami (telekomunikačné služby), poskytovanie uvedených služieb prostredníctvom komunikačných médií, elektronickej pošty, SMS správ, počítačových sietí a internetu.

39 - Skladovanie, doprava, zasielateľské služby, zasielanie a odovzdávanie tovaru, doručovanie tovaru ponúkaného prostredníctvom katalógov, korešpondenčného (zásielkového) predaja alebo predaja na diaľku a vo svetových telekomunikačných informačných sieťach, doručovanie katalógov korešpondenčného (zásielkového) predaja alebo predaja na diaľku, cestná nákladná doprava, balenie tovaru, distribúcia tovaru na dobierku, doručovanie tovaru (dovoz, doprava), preprava všetkých druhov, preprava a organizácia prepravy tovarov a osôb, prenájom miesta na parkovanie, prenájom automobilov a dopravných prostriedkov, logistické služby v doprave a skladovaní, služby spojené s informáciami o tarifách a možnostiach prepravy a dopravy, prenájom skladísk a skladovacích kontajnerov, preprava a skladovanie odpadu, skladovanie tovaru, poskytovanie uvedených služieb prostredníctvom komunikačných médií, elektronickej pošty, SMS správ, počítačových sietí a internetu.

41 - Organizovanie kurzov, vzdelávanie, vyučovanie, školenia, výcvik, všetky formy vzdelávania osôb, skúšanie a preskúšavanie (pedagogická činnosť), vydávanie kníh, časopisov, periodík, vydávanie textov s výnimkou reklamných alebo náborových, online vydávanie kníh a časopisov v elektronickej forme, poskytovanie elektronických publikácií online bez možnosti kopírovania, služby v oblasti estrád, zábavy a kultúrnych podujatí, služby na verejnú prezentáciu umeleckých a literárnych diel s cieľom kultúrnym alebo vzdelávacím, informácie o vzdelávaní a možnostiach zábavy, organizovanie a vedenie kongresov, konferencií, seminárov, organizovanie kultúrnych alebo vzdelávacích výstav, služby zamerané na pobavenie, rozptýlenie alebo rekreáciu osôb, výchovno-zábavné klubové služby, organizovanie lotérií, plesov, športových súťaží, súťaží krásy, živých vystúpení, zverejňovanie textov iných ako reklamných, knižnice, zábava, pobavenie, obveselenie, poskytovanie uvedených služieb pro-

stredníctvom komunikačných médií, elektronickej pošty, SMS správ, počítačových sietí a internetu.

42 - Vedecké a technologické služby, výskum a navrhovanie v oblasti počítačového hardvéru a softvéru, platobných terminálov, mobilných telefónov, telekomunikačných zariadení, priemyselné analýzy a výskumné služby, právnické služby, vytváranie a udržiavanie počítačových webových stránok pre zákazníkov, hostovanie na počítačových webových stránkach; odborná správa počítačových sietí, inžinierske a odborné poradenstvo patriace do tejto triedy, príprava softvérového rozhrania cez sieť s umožnením špecifického zákaznickeho prístupu na počítačovo-informačnú sieť na prenos a rozširovanie informácií, počítačové programovanie, návrh softvéru, návrh počítačových systémov, poradenstvo v oblasti počítačového hardvéru a softvéru, odborné poradenstvo a diagnostika v oblasti počítačových zostáv, serverov, sieťových systémov, tlačiarň, telekomunikačných zariadení, elektroniky a multimédií, zhotovovanie kópií počítačových programov, inštalácia počítačových programov, analýza softvéru, údržba softvéru, diagnostikovanie a testovanie softvéru, prenájom počítačov a počítačového softvéru, prenájom počítačových periférnych zariadení, prevod a konverzia údajov a dokumentov z fyzických médií na elektronicke médiá, hostovanie na počítačových stránkach, grafický a priemyselný dizajn, poskytovanie uvedených služieb prostredníctvom komunikačných médií, elektronickej pošty, SMS správ, počítačových sietí alebo internetu.

(540)

LOGOMOTION

(591) sivá, čierna, červená, biela

(732) Logomotion, s. r. o., Winterova 15, 921 01 Piešťany, SK;

(740) Porubčan Róbert, Ing., Ivanka pri Dunaji, SK;

(111) 222900

(151) 13.10.2008

(156) 27.2.2018

(180) 27.2.2028

(210) 367-2008

(220) 27.2.2008

(442) 7.7.2008

(450) 5.12.2008

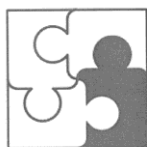
9 (511) 16, 35, 41

(511) 16 - Noviny, časopisy, periodické publikácie, tlačivá, tlačoviny.

35 - Reklama, reklamné agentúry, grafická úprava tlačovín na reklamné účely, vyhľadávanie a poskytovanie vedeckých, obchodných a podnikateľských informácií, komerčné informačné kancelárie, marketingové štúdie, personálne poradenstvo, obchodné a odborné poradenstvo, obchodný prieskum a manažment, organizovanie komerčných výstav a veľtrhov, prezentácia výrobkov v komunikačných médiách pre maloobchod, sprostredkovateľne práce.

41 - Rezervácia vstupeniek, organizovanie a vedenie kolokvií, organizovanie a vedenie koncertov, vzdelávacie akadémie, organizovanie a vedenie konferencií, kongresov, seminárov, sympózií, školení, kurzov, firemných dní, prezentácií, štartovacích produktov, teambuildingov, kultúrnych alebo vzdelávacích výstav, organizovanie lotérií, plesov, predstavení (manažérske služby), organizovanie vedomostných alebo zábavných súťaží, organizovanie športových súťaží, organizovanie živých vystúpení, plánovanie a organizovanie večierkov, banketov, recepcií, vydávanie kníh, poskytovanie informácií o možnostiach vzdelávania, rekreácie, zábavy, vyučovanie a vzdelávanie.

(540)



festivalKAZUISTÍK

(732) CLS Consulting s. r. o., Komenského 1337, 024 01 Kysucké Nové Mesto, SK;

(740) Labudík Miroslav, Ing., Kysucké Nové Mesto, SK;

(111) 222902

(151) 13.10.2008

(156) 27.2.2018

(180) 27.2.2028

(210) 369-2008

(220) 27.2.2008

(442) 7.7.2008

(450) 5.12.2008

9 (511) 20, 23, 24, 25, 26, 27, 35

(511) 20 - Nábytok vyrobený zo všetkých druhov materiálov; posteľné matrace, pružinové matrace, vankúše, vzduchové postele a vankúše nie na lekárske účely, spacie vaky na stanovanie, nafukovacie postele; zrkadlá; úle, umelé pláсты a voskové tyčinky; detské kočíky, detské ohrádky, kolísky, chodúľky pre deti; písacie predložky, obrazy, obrazové rámy, identifikačné karty, náramky s menom, identifikačné štítky, štítky vyrobené z dreva alebo syntetických materiálov, kade, nádoby, sudy, nádoby na tekutiny, drevené debny, nádoby na prepravu, kontajnery na prepravné účely, debny, palety na prenášanie, ventily, kohútiky na sudy vyrobené z dreva alebo syntetických materiálov; rukoväti, držiaky, príchytky, tlačivá a gombíky vyrobené z dreva alebo syntetických materiálov na nástroje a zariadenia; háčiky na bielizeň, kohútiky a uzávery na fľaše, nity, klince, skrutki, zátky, zástrčky, káblové svorky a príchytky; vešiaky (stojanové, fixované) a skrinky; vinetovacie a dekoratívne ornamenty z dreva, vosku, plastu alebo sadry patriace do tejto triedy; koše, rybárske koše; budy, búdky a ležoviská pre zvieratá chované v domácnosti; prenosné drevené a plastové rebriky a schodišťa; príslušenstvo a súčasti nábytku, príslušenstvo okien a dverí, otváracie/zatváracie mechanizmy, všetky zámky vyrobené z dreva alebo syntetických materiálov; bambusové závesy, rolety, roletové žalúzie, pásové žalúzie, koráľkové závesy ako dekorácia.

23 - Níte a priadze na textilné účely; šijacie, vyšívacie a pletacie priadze, bavlnené nite, pružné nite a priadze.

24 - Vlnené a nevlnené tkaniny; textilné výrobky pre domácnosť (vrátane vlajok, signálnych vlajok, vreckoviek).

25 - Spodná bielizeň a vrchné oblečenie vyrobené zo všetkých druhov materiálov (s výnimkou ochranného oblečenia), ponožky; obuv; pokrývky hlavy.

26 - Čipky a výšivky (aplikácie), šité čipky, girlandy, tight cloths, pásky a stuhy, šnúrky, lacetky, lemovky, pletené šnúrky, knôty, predtlačené písmená a číslice, emblémy, nášivky na označenie hodnosti, textilné vypchávkvy, náplečníky odevov; gombíky, háčiky a očká, krúžky, zipsy na odevy, spony na topánky a opaskové pracky, nity, prížeľovacie pásky, šnúrky, špendlíky, ihly, šijacie ihly, ihly do šijacích strojov, háčiky na vyšívanie a háčkovanie a pletacie ihlice, škatuľky a schránky na ihly, ihelníky; umelé kvety, umelé ovocie; umelé vlasy, vlasové doplnky.

27 - Koberce, predložky, koberčeky, rohože do haly; voskové plátno, umelý trávnik, linoleum ako bytová podlahovina; vankúše na športové účely (cushions for sporting); tapety okrem textilných, papierové tapety.

35 - Reklamné, marketingové služby a služby súvisiace s verejnosťou (vrátane organizovania výstav a predajných veľtrhov na komerčné a reklamné účely); kancelárske služby; obchodný manažment, administratíva a poradenstvo a s nimi súvisiace služby (vrátane účtovníckych služieb); služby kancelárií zaoberajúcich sa dovozom a vývozom; expertízne služby pre komerčné a priemyselné produkty; organizovanie a vedenie aukcií; sústreďovanie rôznych druhov tovarov na úžitok tretích osôb (okrem prepravy), zabezpečovanie zákazníkom pohodlné posúdenie a nákup tovarov (prostredníctvom maloobchodu, veľkoobchodu, elektronických médií, katalógov a inými podobnými spôsobmi).

(540)



(591) bordovohnedá, sivá, biela

(732) Zorluteks Tekstil Ticaret ve Sanayi Anonim Sirketi, Vasif Çinar Cad.No:91 Sultanhaman, Eminönü ISTANBUL, TR;

(740) Fajnorová Mária, Ing., Bratislava, SK;

(111) 222908

(151) 13.10.2008

(156) 3.3.2018

(180) 3.3.2028

(210) 393-2008

(220) 3.3.2008

(442) 7.7.2008

(450) 5.12.2008

9 (511) 29, 30, 32

(511) 29 - Zeleninové šťavy na varenie; paradajková šťava na varenie; bujónové koncentráty; mliečne nápoje (s vysokým obsahom mlieka).

30 - Ľadový čaj; šťavy (chuťové prísady); čokoládové nápoje; príchuti do potravín s výnimkou esencií a éterických olejov; príchuti do nápojov s výnimkou éterických olejov; mliečne kakaové nápoje; kávové, čokoládové nápoje; ľadový čaj; nápoje na báze čaju; nápoje kakaové; mliečne kávové nápoje; kakaové nápoje; nápoje kávové; prísady do nápojov iné ako esencie; čaj.

32 - Arašidové mlieko (nápoje nealkoholické); šerbety (nápoje); jablkový džús (nealkoholický); šerbety (sladené ovocné nápoje); sarsaparilový nápoj; ovocné šťavy; izotonické nápoje; sódová voda; nealkoholické ovocné výtlačky; zeleninové šťavy; príchuti na výrobu nápojov; sirupy na výrobu malinoviek; sytená voda; stolové vody; prípravky na výrobu sytenej vody; mandľové mlieko (nápoj); lítna voda; srvátkové nápoje; prípravky na výrobu minerálnej vody; paradajková šťava (nápoj); prípravky na výrobu nápojov; pastilky na výrobu šumivých nápojov; prípravky na výrobu likérov; sladina; ovocné šťavy; nápoje z nealkoholických štiav; sóda; nealkoholické koktaily; nealkoholické nápoje z ovocných štiav; prášky na výrobu šumivých nápojov; nealkoholické výtlačky z ovocia; minerálne vody (nápoje); prášky na prípravu šumivých nápojov; ovocná šťava; selterská voda, minerálka; sirupy na výrobu nápojov; nápoje srvátkové; nealkoholické nápoje; citronády; tablety na prípravu šumivých nápojov; vody (nápoje).

(540)



(591) sivá, zelená

(732) Slovenské pramene a žriedla, a.s., Budiš, 038 23 Dubové, SK;

(740) G. Lehnert, k.s., Bratislava, SK;

(111) 222909

(151) 13.10.2008

(156) 4.3.2018

(180) 4.3.2028

(210) 407-2008

(220) 4.3.2008

(442) 7.7.2008

(450) 5.12.2008

9 (511) 12, 37

(511) 12 - Automobily; kamióny; nákladné vozidlá; autobusy; časti, súčiastky a príslušenstvo automobílov; motory do pozemných vozidiel.

37 - Údržba a opravy motorových vozidiel.

(540)

HINO

(732) HINO JIDOSHA KABUSHIKI KAISHA (also trading as Hino Motors, Ltd.) A Japanese corporation, 1-1, Hinodai 3-Chome, Hino-Shi, Tokyo, JP;

(740) ŽOVICOVÁ & ŽOVIC IP, s.r.o., Bratislava, SK;

(111) 222910

(151) 13.10.2008

(156) 4.3.2018

(180) 4.3.2028

(210) 408-2008

(220) 4.3.2008

(442) 7.7.2008

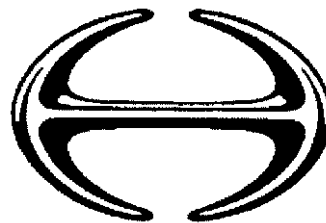
(450) 5.12.2008

9 (511) 12, 37

(511) 12 - Automobily; kamióny; nákladné vozidlá; autobusy; časti, súčiastky a príslušenstvo automobílov; motory do pozemných vozidiel.

37 - Údržba a opravy motorových vozidiel.

(540)



(732) HINO JIDOSHA KABUSHIKI KAISHA (also trading as Hino Motors, Ltd.) A Japanese corporation, 1-1, Hinodai 3-Chome, Hino-Shi, Tokyo, JP;

(740) ŽOVICOVÁ & ŽOVIC IP, s.r.o., Bratislava, SK;

(111) 223036

(151) 13.10.2008

(156) 12.2.2018

(180) 12.2.2028

(210) 5117-2008

(220) 12.2.2008

(442) 7.7.2008

(450) 5.12.2008

9 (511) 3, 8, 21, 41

(511) 3 - Mydlá; voňavkárske výrobky; éterické oleje, kozmetické prípravky, vlasové vodičky, ústne vody.

8 - Britvy, žiletky a holiace stroječky.

21 - Zubné kefky.

41 - Zábava, športová a kultúrna činnosť.

(540) **MEN'S CHALLENGE**

(732) The Procter & Gamble Company, One Procter & Gamble Plaza, Cincinnati, Ohio 45202, US;

(740) Štros David, JUDr., Bratislava, SK;

(111) 223050

(151) 13.10.2008

(156) 15.2.2018

(180) 15.2.2028

(210) 5140-2008

(220) 15.2.2008

(442) 7.7.2008

(450) 5.12.2008

9 (511) 8

(511) 8 - Holiace strojčeky, žiletky, holiace čepele a britvy.

(540) SCHICK

(732) Edgewell Personal Care Brands, LLC, 6 Research Drive, Shelton, CT 06484, US;

(740) ROTT, RŮŽIČKA & GUTTMANN, Bratislava, SK;

(111) 223055

(151) 13.10.2008

(156) 22.2.2018

(180) 22.2.2028

(210) 5164-2008

(220) 22.2.2008

(442) 7.7.2008

(450) 5.12.2008

9 (511) 18, 19, 20, 22

(511) 18 - Rebrá na dáždnyky a slnečníky; tyče dáždnykov; kostry dáždnykov a slnečníkov; kožené ozdoby na nábytok; dáždnyky; obaly na dáždnyky; slnečníky; kožené obloženia nábytku.

19 - Spracované drevo; opracované drevo; drevené dlážky; drevené obloženie; žalúzie s výnimkou kovových; parkety (parketové podlahy); terakota; altánky; záhradnicke rámy s výnimkou kovových.

20 - Lôžkoviny s výnimkou posteľnej bielizne; lavičky (nábytok); stoličky s otvorom; príborníky; bambus; knižnicové police; drevené kostry posteľe; servírovacie stolíky; písacie stoly; kancelársky nábytok; nábytok; stoličky; chaise longue (typ čalúneného kresla); vystavovacie stojany; kreslá; pulty; stoly; podušky; matrace; servírovacie stolíky; divány, pohovky; umelecké stolárske výrobky; tyče k rastlinám alebo stromom; stoly pod písacie stroje; držiaky na záclony a závesy nie z textilných materiálov; pracovné stoly, hoblice; police, stojany; búdky pre zvieratá; príslušenstvo nábytku s výnimkou kovového; stojany na kvety; posteľové vybavenie s výnimkou kovového; kovový nábytok; novinové stojany; držadlá na časopisy; posteľové kolieska s výnimkou kovových; prútené koše; drevené hrany a kostry na nábytok; nekovové kolieska na nábytok; vankúše; vzduchové vankúše s výnimkou vankúšov na lekárske účely; slamníky; pletená slama; pletené predmety zo slamy; paravány, zásteny (nábytok); stolové dosky; dvierka na nábytok; nábytkové police; sofy; pružinové matrace; sochy z dreva, vosku, sadry alebo plastov; kovové stoly; police; ležadlá (rozkladacie); podhlavníky; trojnožky; prútený tovar, košíkársky tovar; vzduchové matrace s výnimkou matracov na lekárske účely; umelecké diela z dreva, vosku, sadry alebo plastov; servírovacie stolíky; busty z dreva, vosku, sadry alebo plastických hmôt; drevené alebo plastové skrinky; sošky z dreva, vosku, sadry alebo plastov; nekovové koše; vývesné štíty z dreva alebo plastických hmôt; vozíky (servírovacie stolíky); vysoké stoličky pre deti.

22 - Siete na ležanie, visuté lôžka.

(540)

ELMINA

(591) sivá

(732) Keira - Bratislava, s. r. o., Račianska 90, 831 02 Bratislava, SK;

(740) Mistrík Michal, JUDr., Bratislava, SK;

(111) 223086

(151) 23.10.2008

(156) 11.12.2017

(180) 11.12.2027

(210) 6401-2007

(220) 11.12.2007

(442) 7.7.2008

(450) 5.12.2008

9 (511) 35, 36

(511) 35 - Poradenské, sprostredkovateľské a konzultačné služby v oblasti obchodu.

36 - Finančné služby, konzultačné služby v oblasti cenných papierov a investícií, správa nehnuteľností, lízingové služby, oceňovanie a finančné odhady s tým súvisiace.

(540)

DAEWOO

(732) Posco Daewoo Corporation, 10, Tongil-ro, Jung-gu, Seoul, KR;

(740) Bušová Eva, JUDr., Bratislava, SK;

(111) 223087

(151) 23.10.2008

(156) 11.12.2017

(180) 11.12.2027

(210) 6402-2007

(220) 11.12.2007

(442) 7.7.2008

(450) 5.12.2008

9 (511) 35, 36

(511) 35 - Poradenské, sprostredkovateľské a konzultačné služby v oblasti obchodu.

36 - Finančné služby, konzultačné služby v oblasti cenných papierov a investícií, správa nehnuteľností, lízingové služby, oceňovanie a finančné odhady s tým súvisiace.

(540)



(732) Posco Daewoo Corporation, 10, Tongil-ro, Jung-gu, Seoul, KR;

(740) Bušová Eva, JUDr., Bratislava, SK;

(111) 223134

(151) 11.11.2008

(156) 14.12.2017

(180) 14.12.2027

(210) 6426-2007

(220) 14.12.2007

(442) 5.8.2008

(450) 7.1.2009

9 (511) 2, 9, 16, 35, 37, 42

(511) 2 - Náplne a tonery do tlačiarň, kopírovacích prístrojov a registračných pokladníc, tonery pre faxy, atramentové farby, atramentové náplne a kazety do tlačiarň, kopírovacích prístrojov, faxov alebo registračných pokladníc, farby a laky, riedidlá pre farby a laky, tlačiarenské farby.

9 - Registračné pokladnice, počítaacie stroje, zariadenia na spracovanie údajov, počítače, počítačové programy a softvér všetkých druhov na akomkoľvek type nosičov, t. j. nahrané na nosičoch alebo stiahnuté z externej počítačovej siete, predovšetkým počítačové programy a softvér pre registračné pokladnice, účtovné a skladové systémy alebo pre systémy vázenia a merania, tlačiarne k počítačom, tlačiarne k registračným pokladniciam, optické čítače, skenery, čítače čiarového kódu, váhy, kompaktné disky, optické alebo magnetické nosiče údajov, záznamové diskety do počítačov, pevné disky (harddisky) do počítačov, mechaniky pružných diskov, CD disky, DVD disky, počítačový hardvér, procesory, mikroprocesory, pamäte do počítačov, pamäte do počítačových tlačiarň, elektronické riadiace obvody, pamäťové, mikroprocesorové alebo grafické karty do počítačov, zvukové karty do počítačov, počítačové dosky, počítačové stroje, základné počítačové dosky, matičné počítačové dosky, rozhrania pre počítače, elektrické zdroje pre počítače, elektrické záložné zdroje, periférne zariadenia k počítačom, zariadenia na čítanie alebo zapisovanie CD alebo DVD diskov, modemy, monitory, LCD monitory, počítačové myši, podložky pod myš, sieťové komponenty pre počítače, koaxiálne káble, vreckové kalkulačky, elektrické akumulátory, akumulátory do batérií, elektrické batérie do počítačov a prenosných počítačov, integrované obvody, diaľkové ovládače, antény, magnetické identifikačné karty, poistky, elektrické drôty, elektrické káble, elektrické káblové spojky a svorky, elektrické konektory, káble s optickými vláknami, zariadenia na prenos, reprodukciu, spracovanie alebo záznam zvuku, obrazu alebo dát, premietacie prístroje, projektory, optické zariadenia a prístroje, fotoaparáty, faxové prístroje, telefónne prístroje, snímače teploty, prenosné telefóny, vysielacie zariadenia, vysielacie elektronických signálov, meracie prístroje, zosilňovače, mikrofóny, reproduktory, prístroje a nástroje na vedenie, distribúciu, transformáciu, akumuláciu, reguláciu alebo kontrolu elektrického prúdu.

16 - Pásky do tlačiarň k počítačom, pásky do registračných pokladníc, papiernický tovar, prospekty, predmety z kartónu, pútače z papiera alebo lepenky, formuláre, tlačivá, nálepky, lepiace štítky, papierové vlajky, papierové propagačné materiály, letáky, vzdelávacie a učebné potreby okrem prístrojov, kníh, publikácie, príručky, brožúry, tlačoviny, časopisy, periodiká, noviny,

katalógy, písacie potreby, tlačené reklamné a úžitkové manuály, kancelárske potreby s výnimkou nábytku, vrecúška a tašky ako obalové materiály, vrecia a vrecká z papiera alebo plastických materiálov.

35 - Maloobchodná a veľkoobchodná činnosť s registračnými pokladnicami, počítačmi, tlačiarňami, softvérom a s ich príslušenstvom, zhromažďovanie rozličných výrobkov, predovšetkým uvedených tovarov pre tretie osoby (okrem dopravy) s cieľom umožniť zákazníkovi, aby si mohli tieto výrobky pohodlne prehliadať a nakupovať, a to prostredníctvom maloobchodných predajní, veľkoobchodných predajní, prostredníctvom katalógového predaja alebo elektronickými prostriedkami, prostredníctvom webových stránok alebo prostredníctvom telenákupu, kancelárie zaoberajúce sa dovozom a vývozom, reklama, rozhlasová a televízna reklama, online reklama v počítačovej komunikačnej sieti, vydávanie a aktualizovanie reklamných alebo náborových materiálov, pomoc pri riadení obchodných aktivít, marketingové služby, marketingové poradenstvo a štúdie, ekonomické a organizačné poradenstvo, prieskum trhu, vedenie kartoték v počítači, vyhľadávanie informácií v počítačových súboroch pre zákazníkov, služby porovnávania cien, organizovanie komerčných alebo reklamných výstav a veľtrhov, podpora predaja pre tretie osoby, predvádzanie tovaru, prezentácia tovarov v komunikačných médiách pre maloobchod, sekretárske služby, administratívne práce, administratívne spracovanie obchodných objednávok, analýzy nákladov, prepisovanie, spracovanie textov, obchodné rady a informácie spotrebiteľom, účtovníctvo, vedenie účtovníctva, vedenie účtovných kníh, revízia účtov, fakturácia, poskytovanie a obchodné sprostredkovanie uvedených služieb prostredníctvom komunikačných médií, elektronickej pošty, SMS správ, počítačových sietí a internetu, obchodné sprostredkovanie služieb v triedach 37 a 42.

37 - Montáž, údržba, servis, čistenie a opravy registračných pokladníc, tlačiarň, počítačov, počítačových komponentov, počítačových sietí, periférnych zariadení k počítačom, elektroniky a multimédií, informácie o údržbe a opravách, montáž, údržba a opravy kancelárskych strojov a zariadení, stavebné činnosti, predovšetkým stavebné činnosti súvisiace s inštaláciou systémov registračných pokladníc, počítačových a komunikačných systémov a sietí, vŕtanie a sekanie otvorov a drážok do múrov a podláh, stavebný dozor, kladenie a inštalácia elektrických a optických káblov a vedení, stavebné úpravy budov, predovšetkým súvisiace s inštaláciou systémov registračných pokladníc, počítačových a komunikačných systémov a sietí, výstavba serverových miestností, opravy a inštalovanie elektrických spotrebičov, klimatických zariadení, inštalácia a opravy poplašných systémov proti vlámaniu, poskytovanie uvedených služieb prostredníctvom komunikačných médií, elektronickej pošty, SMS správ, počítačových sietí alebo internetu.

42 - Počítačové programovanie, návrh softvéru, návrh počítačových systémov, návrh a vývoj registračných pokladníc, ich príslušenstva a súčasť, poradenstvo v oblasti registračných pokladníc,

počítačového hardvéru a softvéru, odborné poradenstvo a diagnostika v oblasti počítačových zosťáv, serverov, sieťových systémov, tlačiarň, kopírovacích strojov, elektroniky a multimédií, výskum a vývoj v oblasti softvéru, počítačov a počítačových komponentov, hosťovanie na počítačových webových stránkach, testovanie počítačového hardvéru a softvéru, testovanie ako skúška s vydaním certifikátu, analýzy softvéru a hardvéru registračných pokladníc, časové zdieľanie ako prenájom prístupu k počítačovému hardvéru a softvéru, technická podpora a iné technické a poradenské služby vo vzťahu k registračným pokladniciam, softvéru, počítačom, servis a aktualizovanie počítačových programov, zhotovovanie kópií počítačových programov, inštalácia počítačových programov, analýza softvéru, diagnostikovanie a testovanie softvéru, prenájom elektronických registračných pokladníc, počítačov a počítačového softvéru, prenájom počítačových periférnych zariadení, prevod a konverzia údajov a dokumentov z fyzických médií na elektronické médiá, vytváranie a udržiavanie počítačových stránok pre zákazníkov, grafický a priemyselný dizajn, navrhovanie obalov, poskytovanie uvedených služieb prostredníctvom komunikačných médií, elektronickej pošty, SMS správ, počítačových sietí alebo internetu.

(540) BOWA

(732) BOWA s.r.o., Tomášikova 31, 821 01 Bratislava, SK;

(740) Porubčan Róbert, Ing., Ivanka pri Dunaji, SK;

(111) 223160

(151) 11.11.2008

(156) 5.3.2018

(180) 5.3.2028

(210) 412-2008

(220) 5.3.2008

(442) 5.8.2008

(450) 7.1.2009

9 (511) 33

(511) 33 - Liehoviny, likéry, destiláty.

(540) MY LADY

(732) OLD HEROLD, s. r. o., Bratislavská 36, 911 05 Trenčín, SK;

(111) 223219

(151) 11.11.2008

(156) 30.4.2018

(180) 30.4.2028

(210) 820-2008

(220) 30.4.2008

(442) 5.8.2008

(450) 7.1.2009

9 (511) 5, 30

(511) 5 - Pekárske výrobky pre diabetikov.

30 - Pekárske výrobky, najmä chlieb, bežné pečivo, jemné pečivo, sladké pečivo, pečivo s náplňou, trvanlivé pečivo, mrazené pekárske výrobky a polotovary; výrobky z obilnín, perníky, sucháre, strúhanka, múka, cukrárske výrobky.

**(540) DELTA DO ŽIVOTA
S CHUTÍ**

(732) UNITED BAKERIES a.s., Pekařská 1/598, 155 00 Praha, CZ;

(111) 223253

(151) 12.11.2008

(156) 14.12.2017

(180) 14.12.2027

(210) 6427-2007

(220) 14.12.2007

(442) 5.8.2008

(450) 7.1.2009

9 (511) 2, 9, 16, 35, 37, 42

(511) 2 - Náplne a tonery do tlačiarní, kopírovacích prístrojov a registračných pokladníc, tonery do faxov, atramentové farby, atramentové náplne a kazety do tlačiarní, kopírovacích prístrojov, faxov alebo registračných pokladníc, farby a laky, riedidlá pre farby a laky, tlačiarenské farby.

9 - Registračné pokladnice, počítacie stroje, zariadenia na spracovanie údajov, počítače, počítačové programy a softvér všetkých druhov na akomkoľvek type nosičov, t. j. nahrané na nosičoch alebo stiahnuté z externej počítačovej siete, predovšetkým počítačové programy a softvér registračných pokladníc, účtovné a skladové systémy alebo pre systémy váženia a merania, tlačiarne k počítačom, tlačiarne k registračným pokladniciam, optické čítače, skenery, čítače čiarového kódu, váhy, kompaktné disky, optické alebo magnetické nosiče údajov, záznamové diskety do počítačov, pevné disky (harddisky) do počítačov, mechaniky pružných diskov, CD disky, DVD disky, počítačový hardvér, procesory, mikroprocesory, pamäte počítačov, pamäte počítačových tlačiarní, elektronické riadiace obvody, pamäťové, mikroprocesorové alebo grafické karty do počítačov, zvukové karty do počítačov, počítacie dosky, počítacie stroje, základné počítačové dosky, matičné počítačové dosky, rozhrania pre počítače, elektrické zdroje pre počítače, elektrické záložné zdroje, periférne zariadenia k počítačom, zariadenia a prístroje na čítanie alebo zapisovanie CD alebo DVD diskov, modemy, monitory, LCD monitory, počítačové myši, podložky pod myš, sieťové komponenty pre počítače, koaxiálne káble, vreckové kalkulačky, elektrické akumulátory, akumulátory do batérií, elektrické batérie pre počítače a prenosné počítače, integrované obvody, diaľkové ovládače, antény, magnetické identifikačné karty, poistky, elektrické drôty, elektrické káble, elektrické káblové spojky a svorky, elektrické konektory, káble s optickými vláknami, zariadenia na prenos, reprodukciu, spracovanie alebo záznam zvuku, obrazu alebo dát, premietacie prístroje, projektoary, optické zariadenia a prístroje, fotoaparáty, faxové prístroje, telefónne prístroje, snímače teploty, prenosné telefóny, vysielacie zariadenia, vysielacie elektronických signálov, meracie prístroje, zosilňovače, mikrofóny, reproduktory, prístroje a nástroje na vedenie, distribúciu, transformáciu, akumuláciu, reguláciu alebo kontrolu elektrického prúdu.

16 - Pásky do tlačiarní k počítačom, pásky do registračných pokladníc, papiernický tovar, prospekty, predmety z kartónu, pútače z papiera alebo lepenky, formuláre, tlačivá, nálepky, lepiace štítky, papierové vlajky, papierové propagačné materiály, letáky, vzdelávacie a učebné potreby okrem prístrojov, knihy, publikácie, príručky, brožúry, tlačoviny, časopisy, periodiká, noviny, katalógy, písacie potreby, tlačené reklamné a užitkové manuály, kancelárske potreby s výnimkou nábytku, vrecúška a tašky ako obalové materiály, vrecia a vrecká z papiera alebo plastických materiálov.

35 - Maloobchodná a veľkoobchodná činnosť s registračnými pokladnicami, počítačmi, tlačiarňami, softvérom a s ich príslušenstvom, zhromažďovanie rozličných výrobkov, predovšetkým hore uvedených tovarov pre tretie osoby (okrem dopravy) s cieľom umožniť zákazníkovi, aby si mohli tieto výrobky pohodlne prehliadať, a nakupovať a to prostredníctvom maloobchodných predajní, veľkoobchodných predajní, prostredníctvom katalógového predaja alebo elektronickými prostriedkami, prostredníctvom webových stránok alebo prostredníctvom telenákupu, kancelárie zaoberajúce sa dovozom a vývozom, reklama, rozhlasová a televízna reklama, online reklama na počítačovej komunikačnej sieti, vydávanie a aktualizovanie reklamných alebo náborových materiálov, pomoc pri riadení obchodných aktivít, marketingové služby, marketingové poradenstvo a štúdie, ekonomické a organizačné poradenstvo, prieskum trhu, vedenie kartoték v počítači, vyhľadávanie informácií v počítačových súboroch pre zákazníkov, služby porovnávania cien, organizovanie komerčných alebo reklamných výstav a veľtrhov, podpora predaja pre tretie osoby, predvádzanie tovaru, prezentácia tovaru v komunikačných médiách pre maloobchod, sekretárske služby, administratívne práce, administratívne spracovanie obchodných objednávok, analýzy nákladov, prepisovanie, spracovanie textov, obchodné rady a informácie spotrebiteľom, účtovníctvo, vedenie účtovníctva, vedenie účtovných kníh, revízia účtov, fakturácia, poskytovanie a obchodné sprostredkovanie uvedených služieb prostredníctvom komunikačných médií, elektronickej pošty, SMS správ, počítačových sietí a internetu, obchodné sprostredkovanie služieb v triedach 37 a 42.

37 - Montáž, údržba, servis, čistenie a opravy registračných pokladníc, tlačiarň, počítačov, počítačových komponentov, počítačových sietí, periférnych zariadení k počítačom, elektroniky a multimédií, informácie o údržbe a opravách, montáž, údržba a opravy kancelárskych strojov a zariadení, stavebné činnosti, predovšetkým stavebné činnosti súvisiace s inštaláciou systémov registračných pokladníc, počítačových a komunikačných systémov a sietí, vrtanie a sekanie otvorov a drážok do múrov a podláh, stavebný dozor, kladenie a inštalácia elektrických a optických káblov a vedení, stavebné úpravy budov predovšetkým súvisiace s inštaláciou systémov registračných pokladníc, počítačových a komunikačných systémov a sietí, výstavba serverových miestností, opravy a inštalovanie elektrických spotre-

bičov, klimatizačných zariadení, inštalácia a opravy poplašných systémov proti vlámaniu, poskytovanie uvedených služieb prostredníctvom komunikačných médií, elektronickej pošty, SMS správ, počítačových sietí alebo internetu.

42 - Počítačové programovanie, návrh softvéru, návrh počítačových systémov, návrh a vývoj registračných pokladníc, ich príslušenstva a súčastí, poradenstvo v oblasti registračných pokladníc, počítačového hardvéru a softvéru, odborné poradenstvo a diagnostika v oblasti počítačových zosťáv, serverov, sieťových systémov, tlačiarň, kopírovacích strojov, elektroniky a multimédií, výskum a vývoj v oblasti softvéru, počítačov a počítačových komponentov, hostovanie na počítačových webstránkach, testovanie počítačového hardvéru a softvéru, testovania ako skúšky s vydaním certifikátu, analýzy softvéru a hardvéru registračných pokladníc, časové zdieľanie ako prenájom prístupu k počítačovému hardvéru a softvéru, technická podpora a iné technické a poradenské služby vo vzťahu k registračným pokladnicami, softvéru, počítačom, servis a aktualizovanie počítačových programov, zhotovovanie kópií počítačových programov, inštalácia počítačových programov, analýza softvéru, diagnostikovanie a testovanie softvéru, prenájom elektronických registračných pokladníc, počítačov a počítačového softvéru, prenájom počítačových periférnych zariadení, prevod a konverzia údajov a dokumentov z fyzických médií na elektronické médiá, vytváranie a udržiavanie počítačových stránok pre zákazníkov, grafický a priemyselný dizajn, navrhovanie obalov, poskytovanie uvedených služieb prostredníctvom komunikačných médií, elektronickej pošty, SMS správ, počítačových sietí alebo internetu.

(540)



(591) červená, čierna

(732) BOWA s.r.o., Tomášikova 31, 821 01 Bratislava, SK;

(740) Porubčan Róbert, Ing., Ivanka pri Dunaji, SK;

(111) 223254

(151) 12.11.2008

(156) 20.12.2017

(180) 20.12.2027

(210) 6452-2007

(220) 20.12.2007

(442) 5.8.2008

(450) 7.1.2009

9 (511) 5, 35, 42

(511) 5 - Výrobky liečebné a dietetické na farmaceutické a liečebné účely, zdravotnú prevenciu a rekondíciu, najmä zdravotnícke prostriedky, potravinové a výživové doplnky, probiotické bakteriálne a biologické prípravky na báze mliečného kvasenia na humánne a veterinárne použitie, po-

silňujúce potraviny a extrakty s liečivými účinkami pre deti a dospelých, biologické výrobky na farmaceutické účely, kultúry mikroorganizmov a bakteriologické médiá na liečebné účely, zdravotnú prevenciu a rekondíciu, liečivé rastliny.

35 - Sprostredkovateľské služby v oblasti obchodu s výrobkami na farmaceutické a liečebné účely, zdravotnú prevenciu a rekondíciu, dovozná a vývozná agentúra, pomoc pri riadení obchodnej činnosti, sprostredkovanie obchodných kontaktov, reklamná a propagačná činnosť, poskytovanie obchodných informačných produktov, napr. multimediálnych informácií na reklamné a obchodné účely vrátane ich vyhľadávania, inzertná a propagačná činnosť vrátane online inzercie a prezentácie užívateľov v počítačovej sieti internet, obchodné využitie siete internet v oblasti vyhľadávania služieb a e-businessu, vydávanie reklamných a/alebo náborových textov, propagačných a inzertných tlačovín, rozširovanie reklamných a/alebo inzertných materiálov, obchodný prieskum a analýza trhu, marketing, organizácia reklamných a obchodných predvádzacích akcií výrobkov a služieb vrátane obchodných výstav a ich doprovdných akcií, distribúcia tovarov a tlačovín na reklamné účely, obchodné zastúpenie tuzemských a zahraničných firiem a subjektov, obchodných a podnikateľský informačný servis, odborné obchodné poradenské a konzultačné služby.

42 - Vývoj a výskum v odbore výrobkov na farmaceutické a liečebné účely, zdravotnú prevenciu a rekondíciu, najmä biologický, bakteriologický a chemický výskum, odborné informačné, poradenské a konzultačné služby v daných odboch.

(540) DOPHIL

(732) Pharma Agency, s. r. o., Zelený pruh 1091/109, 140 00 Praha 4, CZ;

(740) Hojčuš Peter, Ing., Bratislava, SK;

(111) 223331

(151) 12.11.2008

(156) 9.4.2018

(180) 9.4.2028

(210) 5390-2008

(220) 9.4.2008

(442) 5.8.2008

(450) 7.1.2009

9 (511) 17

(511) 17 - Tesnenia patriace do triedy 17; tesniace krúžky; tesnenia potrubia; gumové a vulkanfibrové tesnenia; tesniace materiály.

(540)



(732) AFINIS Group s. r. o., Žitná 1, 831 06 Bratislava, SK;

(740) LITVÁKOVÁ A SPOL., s.r.o., Patentová a známková kancelária, Bratislava, SK;

(111) 223332

(151) 12.11.2008

(156) 9.4.2018

(180) 9.4.2028

(210) 5391-2008

(220) 9.4.2008

(442) 5.8.2008

(450) 7.1.2009

9 (511) 17

(511) 17 - Tesnenia patriace do triedy 17; tesniace krúžky; tesnenia potrubia; gumové a vulkanfibrové tesnenia; tesniace materiály.

(540)



(732) AFINIS Group s. r. o., Žitná 1, 831 06 Bratislava, SK;

(740) LITVÁKOVÁ A SPOL., s.r.o., Patentová a známková kancelária, Bratislava, SK;

(111) 223367

(151) 14.11.2008

(156) 18.2.2018

(180) 18.2.2028

(210) 294-2008

(220) 18.2.2008

(442) 5.8.2008

(450) 7.1.2009

9 (511) 7, 9, 11, 16, 17, 19, 36, 37, 39, 40

(511) 7 - Drviace stroje; drviče odpadu ako stroje; vstrekovacie stroje; formovacie stroje; vytlačacie stroje; lisovacie stroje; miešačky; nástroje a náradie (ručné) na iný než ručný pohon; nástroje ako časti strojov; kovové formy na spracovanie termoplastov, reaktoplastov a gumy ako časti strojov; obrábacie stroje; odlievacie stroje (časti strojov); stroje na lisovanie odpadu; ohýbačky ako stroje; pracie a premývacie zariadenia; preosievacie zariadenia; rezacie stroje; rozprašovacie stroje; taviace stroje; triediace stroje; stroje na rotačné tvarovanie.

9 - Kalibračné zariadenia; meradlá; prístroje a nástroje na meranie objemu; monitorovacie prístroje; magnetické a optické nosiče údajov; optické prístroje a nástroje; pamäte počítačov; počítače; periférne zariadenia k počítačom; počítačový softvér; počítačové programy (nahraté); pres-

né meracie prístroje; stroje a nástroje na skúšanie materiálov; snímače (zariadenia na spracovanie údajov); prístroje a nástroje na váženie; zväracie zariadenia elektrické a na zváranie elektrickým oblúkom; výrobky z plastov pre počítačový a elektrotechnický priemysel.

11 - Potrubia ako časti sanitárnych inštalácií; potrubia (konce); roštnice z plastov; solárne kolektory; rúry a tvarovky na podlahové vykurovanie.

16 - Informačné a reklamné materiály z papiera; umelohmotné fólie na balenie; obalové materiály z plastov v rámci tejto triedy; drobné kancelárske výrobky z plastov v rámci tejto triedy.

17 - Polotovary z plastických hmôt pre automobilový priemysel a dopravné prostriedky, pre elektrotechnický a počítačový priemysel a pre rôzne odvetvia priemyslu v rámci tejto triedy; fólie z plastov na poľnohospodárske účely; umelohmotné fólie nie ako obalové materiály; hadice s výnimkou kovových; izolačné materiály; izolačné panely z penového polystyrénu na zateplovanie budov; potrubné objímky s výnimkou kovových; nekovové spojky a tesnenia potrubí; nekovové vystužovacie materiály na potrubia; spájkovacie materiály z plastov; tepelné izolanty (nevodivé materiály); tesniace materiály; zvukovo-izolačné dosky z penového polystyrénu na tlmenie hluku.

19 - Drenážne rúry z plastov; obkladové materiály z plastov; odkvapové rúry z plastov, potrubia z plastov pre vzduchotechniku a klimatizáciu, okenné a dverové rámy s výnimkou kovových; nekovové vodovodné rúry, plastové tlakové potrubia a ostatné plastové a nekovové výrobky pre stavebníctvo v rámci tejto triedy; potrubia z plastov na rozvod vykurovacích plynov; odpadové a kanalizačné rúry z plastov; spájacie tvarovky z plastov na korugované kanalizačné systémy; korugované kanalizačné systémy z plastov.

36 - Nehnuteľnosti - správa a prenájom budov, vrátane bytov.

37 - Oprava a montáž meradiel, inštalácia, údržba a opravy strojov.

39 - Železničná doprava na vlečke; balenie a skladovanie tovaru; automobilová preprava tovaru; preprava a skladovanie odpadu.

40 - Spracovanie a úprava výrobkov z plastov, najmä metódou vyfukovania, vytlačania, vstrekovania, lisovania, rotačného natavovania a ich následná úprava; spaľovanie a recyklácia odpadu z plastov; triedenie odpadu; kalibrácia meradiel.

(540) Plastika

(732) Plastika Trading, s. r. o., Novozámocká 222, 949 05 Nitra, SK;

(740) Girmanová Zuzana, Ing., Nitra, SK;

(111) 223436

(151) 11.12.2008

(156) 14.2.2018

(180) 14.2.2028

(210) 271-2008

(220) 14.2.2008

(442) 5.9.2008

(450) 5.2.2009

9 (511) 30

(511) 30 - Sladké sušienky, oblátky, vafle, koláče, pečivo, všetky uvedené produkty obyčajné a/alebo polievané, a/alebo plnené, a/alebo ochutené; sladké chuťovky obsahujúce biskvitové alebo múčnikové cesto; cukrárske výrobky a cukrovinky.

(540)



(591) hnedá, bledohnedá, oranžová, biela

(732) Kraft Foods Belgium Intellectual Property, Brusselssesteenweg 450, B-1500 Halle, BE;

(740) Fajnorová Mária, Ing., Bratislava, SK;

(111) 223514

(151) 15.12.2008

(156) 13.12.2017

(180) 13.12.2027

(210) 6411-2007

(220) 13.12.2007

(442) 5.9.2008

(450) 5.2.2009

9 (511) 9, 16, 35, 38, 41

(511) 9 - Nahrané nosiče informácií, dát, zvuku a obrazu; elektronické publikácie, najmä s obsahom reportáží, správ, informácií; elektronické zoznamy a adresáre; elektronicky šírené informačné materiály, noviny, časopisy, knihy, obchodné a odborné publikácie.

16 - Tlačoviny a polygrafické výrobky; periodická a neperiodická tlač, najmä časopisy, noviny, prílohy novín, knihy, prospekty, letáky, brožúry, katalógy, zoznamy, adresáre, programy, plagáty, fotografie, pohľadnice, kalendáre, záložky; knižárske výrobky; propagačné materiály a predmety z papiera a plastických hmôt patriace do triedy 16, najmä brožúry, letáky, obálky; obalový materiál z papiera a plastických hmôt patriaci do tejto triedy; štočky; kancelárske potreby s výnimkou nábytku; písacie potreby.

35 - Reklamná, inzertná a propagačná činnosť; reklamná, inzertná a propagačná činnosť prostredníctvom počítačovej komunikačnej siete najmä internetu; komerčné informačné služby; komerčné informačné kancelárie; prenájom reklamného času vo všetkých komunikačných prostriedkoch; prenájom reklamných plôch; usporadúvanie predvádzacích akcií tovarov a služieb; usporadúvanie reklamných a obchodných výstav; distribúcia tovarov na reklamné účely; vydávanie reklamných tlačovín; podnikateľské poradenstvo, prieskum trhu, spracovanie textov; zhromažďovanie údajov do počítačových databáz; sekretárske služby; pomoc pri riadení obchodu; konzultačná a poradená činnosť v oblasti obchodu, prieskumu trhu,

propagácie, reklamy a podnikania; sprostredkovanie obchodu s tovarmi, obchodné sprostredkovanie služieb uvedených v triedach 35, 38, 39, 40, 41, 42 a 45.

38 - Šírenie správ, informácií, elektronických časopisov a novin, elektronických periodík, kníh v elektronickej podobe prostredníctvom elektronickej, telekomunikačnej alebo počítačovej siete, najmä internetu; tlačové agentúry; poskytovanie interaktívneho, elektronického zvukového a obrazového spojenia; informačné služby zverejňované cez sieťový distribučný systém, prostredníctvom alebo pomocou sieťového distribučného systému; poskytovanie priestoru na diskusiu na internete; poradenstvo v oblasti uvedených služieb.
41 - Vydavateľská a nakladateľská činnosť; redakčná činnosť; najmä vydávanie časopisov a iných periodických publikácií; vydavateľská a nakladateľská činnosť v odbore zábavných, odborných, spravodajských a vzdelávacích tlačovín, publikácií, správ a informácií, zvukových a audiovizuálnych nosičov; vydávanie tlačovín v elektronickej podobe (okrem reklamných); organizovanie odborných akcií, školení, kurzov, prednášok, konferencií, seminárov, sympózií, kongresov, diskusijských klubov, spoločenských akcií a súťaží; prednášková a školiaca činnosť v oblasti ekonomiky a politiky; usporadúvanie kultúrnych výstav; organizovanie kultúrnych, spoločenských a športových podujatí; produkčná a agentúrna činnosť v oblasti zábavy, výchovy a kultúry; poskytovanie elektronických publikácií (online) bez možnosti kopírovania; reportérske služby; fotografovanie; fotografická reportáž; zverejňovanie textov s výnimkou reklamných; grafická tvorba; digitálna tvorba obrazov na výstupných zariadeniach; elektronická edičná činnosť (DTP); poradenstvo v oblasti uvedených služieb.

(540)

prečo nie?!

(732) MAFRA Slovakia, a.s., Nobelova 34, 836 05 Bratislava, SK;

(740) LITVÁKOVÁ A SPOL., s.r.o., Patentová a známková kancelária, Bratislava, SK;

(111) 223525

(151) 15.12.2008

(156) 30.4.2018

(180) 30.4.2028

(210) 821-2008

(220) 30.4.2008

(442) 5.9.2008

(450) 5.2.2009

9 (511) 5, 30

(511) 5 - Pekárske výrobky pre diabetikov.

30 - Pekárske výrobky, najmä chlieb, bežné pečivo, jemné pečivo, sladké pečivo, pečivo s náplňou, trvanlivé pečivo, mrazené pekárske výrobky a polotovary; výrobky z obilnín, perníky, sucháre, strúhanka, múka, cukrárske výrobky.

(540) DELTA BENEFIT

(732) UNITED BAKERIES a.s., Pekařská 1/598, 155 00 Praha, CZ;

(111) 223729

(151) 16.1.2009

(156) 4.6.2018

(180) 4.6.2028

(210) 5702-2008

(220) 4.6.2008

(442) 7.10.2008

(450) 5.3.2009

9 (511) 16, 35, 36, 38, 39, 41, 42, 43

(511) 16 - Noviny.

35 - Poskytovanie obchodných alebo podnikateľských informácií; rozširovanie reklamných oznámov; zasielanie reklamných materiálov zákazníkovi; vydávanie a aktualizovanie reklamných materiálov; prenájom reklamných materiálov; uverejňovanie reklamných textov; reklama; obchodné alebo podnikateľské informácie; prenájom reklamných priestorov; podpora predaja (pre tretie osoby); spracovanie textov; zabezpečovanie predplácania novin a časopisov; zbieranie údajov do počítačových databáz; zoraďovanie údajov v počítačových databázach; reklama online na počítačovej komunikačnej sieti; vyhľadávanie informácií v počítačových súboroch (pre zákazníkov); prenájom reklamného času vo všetkých komunikačných médiách; prezentácia výrobkov v komunikačných médiách pre maloobchod; grafická úprava tlačovín na reklamné účely.

36 - Finančné informácie; informácie o poistení.

38 - Posielanie správ; počítačová komunikácia; prenos správ a obrazových informácií pomocou počítača; elektronická pošta; poskytovanie telekomunikačného pripojenia na svetovú počítačovú sieť; poskytovanie užívateľského prístupu do svetovej počítačovej siete; poskytovanie telekomunikačných kanálov na telenákupy; poskytovanie priestoru na diskusiu na internete; poskytovanie prístupu do databáz.

39 - Sprevádzanie turistov; vzdušná doprava; autobusová doprava; sprostredkovanie námornej dopravy; organizovanie turistických plavieb; turistické prehliadky; prenájom automobilov; lodná doprava; organizovanie exkurzií; organizovanie ciest; organizovanie výletov; rezervácia miestniet na cestovanie; preprava cestujúcich; sprostredkovanie prenájmu lodí; sprostredkovanie prepravy; informácie o doprave; rezervácia (v doprave); rezervácia zájazdov; informácie o doprave.

41 - Organizovanie vedomostných alebo zábavných súťaží; zverejňovanie textov okrem reklamných; informácie o možnostiach rozptýlenia; informácie o možnostiach rekreácie; vydávanie (online) kníh a časopisov v elektronickej forme; elektronická edičná činnosť v malom (DTP služby); poskytovanie elektronických publikácií online (bez možnosti kopírovania).

42 - Počítačové programovanie; tvorba softvéru; aktualizovanie počítačových programov; poradenské služby v oblasti počítačového hardvéru; grafické dizajnérstvo; licencie práv duševného vlastníctva; prenájom počítačového softvéru; ob-

novovanie počítačových databáz; servis počítačových programov; prieskum v oblasti využitia počítačov; návrh počítačových systémov; zhotovovanie kópií počítačových programov; vytváranie a udržiavanie počítačových stránok (webových stránok) pre zákazníkov; hosťovanie na počítačových stránkach (webových stránkach); inštalácia počítačových programov; prevod a konverzia počítačových programov a údajov (okrem fyzickej konverzie); poskytovanie internetových vyhľadávačov.

43 - Ubytovacie kancelárie (hotely, penzióny); prenájom prechodného ubytovania; rezervácia hotelov.

(540)



(591) sivá, oranžová

(732) Zoznam, s. r. o., Viedenská cesta 3-7, 851 01 Bratislava, SK;

(740) Vrábek Peter, JUDr., Bratislava, SK;

(111) 223730

(151) 16.1.2009

(156) 4.6.2018

(180) 4.6.2028

(210) 5705-2008

(220) 4.6.2008

(442) 7.10.2008

(450) 5.3.2009

9 (511) 16, 35, 36, 38, 41, 42, 45

(511) 16 - Noviny.

35 - Poskytovanie obchodných alebo podnikateľských informácií; rozširovanie reklamných oznámení; zasielanie reklamných materiálov zákazníkom; vydávanie a aktualizovanie reklamných materiálov; obchodný alebo podnikateľský prieskum; prenájom reklamných materiálov; uverejňovanie reklamných textov; reklama; obchodný prieskum; reklamné agentúry; prieskum trhu; vedenie kartoték v počítači; obchodné alebo podnikateľské informácie; prieskum verejnej mienky; prenájom reklamných priestorov; podpora predaja (pre tretie osoby); spracovanie textov; zbieranie údajov do počítačových databáz; zoraďovanie údajov v počítačových databázach; reklama (online) na počítačovej komunikačnej sieti; vyhľadávanie informácií v počítačových súboroch (pre zákazníkov); prenájom reklamného času vo všetkých komunikačných médiách; služby zaoberajúce sa zhromažďovaním výstrižkov z časopisov; služby porovnávaní cien; prezentácia výrobkov v komunikačných médiách pre maloobchod; obchodné informácie a rady spotrebiteľom; štatistické kompilácie; grafická úprava tlačovín na reklamné účely.

36 - Realitné kancelárie; finančné informácie; informácie o poistení.

38 - Posielanie správ; počítačová komunikácia; prenos správ a obrazových informácií pomocou počítača; elektronická pošta; výzvy (rádiom, tele-

fónom alebo inými elektronickými komunikačnými prostriedkami); poskytovanie telekomunikačného pripojenia na svetovú počítačovú sieť; poskytovanie užívateľského prístupu do svetovej počítačovej siete; poskytovanie telekomunikačných kanálov na telenákupy; poskytovanie priestoru na diskusiu na internete; poskytovanie prístupu do databáz.

41 - Organizovanie vedomostných alebo zábavných súťaží; zverejňovanie textov okrem reklamných; informácie o výchove a vzdelávaní; vydávanie (online) kníh a časopisov v elektronickej forme; elektronická edičná činnosť v malom (DTP služby); poskytovanie elektronických publikácií online (bez možnosti kopírovania); prekladateľské služby.

42 - Počítačové programovanie; tvorba softvéru; aktualizovanie počítačových programov; poradenské služby v oblasti počítačového hardvéru; grafické dizajnérstvo; licencie práv duševného vlastníctva; prenájom počítačového softvéru; obnovovanie počítačových databáz; servis počítačových programov; prieskum v oblasti využitia počítačov; návrh počítačových systémov; zhotovovanie kópií počítačových programov; vytváranie a udržiavanie počítačových stránok (webových stránok) pre zákazníkov; hosťovanie na počítačových stránkach (webových stránkach); inštalácia počítačových programov; prevod a konverzia počítačových programov a údajov (okrem fyzickej konverzie); poskytovanie internetových vyhľadávačov.

45 - Zoznamovacie služby.

(540)



(591) čierna, červená, biela

(732) Zoznam, s. r. o., Viedenská cesta 3-7, 851 01 Bratislava, SK;

(740) Vrábek Peter, JUDr., Bratislava, SK;

(111) 223732

(151) 16.1.2009

(156) 4.6.2018

(180) 4.6.2028

(210) 5708-2008

(220) 4.6.2008

(442) 7.10.2008

(450) 5.3.2009

9 (511) 35, 38, 41, 42, 45

(511) 35 - Poskytovanie obchodných alebo podnikateľských informácií; rozširovanie reklamných oznámení; predvádzanie tovaru; zasielanie reklamných materiálov zákazníkom; vydávanie a aktualizovanie reklamných materiálov; marketingové štúdie; obchodný alebo podnikateľský prieskum; prenájom reklamných materiálov; poradenstvo v obchodnej činnosti; uverejňovanie reklamných textov; reklama; obchodný prieskum; reklamné

agentúry; prieskum trhu; vedenie kartoték v počítači; odborné obchodné poradenstvo; hospodárske, ekonomické predpovede; obchodné alebo podnikateľské informácie; prieskum verejnej mienky; prenájom reklamných priestorov; podpora predaja (pre tretie osoby); spracovanie textov; zabezpečovanie predplácania novín a časopisov; zbieranie údajov do počítačových databáz; zoraďovanie údajov v počítačových databázach; reklama (online) na počítačovej komunikačnej sieti; vyhľadávanie informácií v počítačových súboroch (pre zákazníkov); prenájom reklamného času vo všetkých komunikačných médiách; služby zaoberajúce sa zhromažďovaním výstrižkov z časopisov; služby porovnávania cien; prezentácia výrobkov v komunikačných médiách pre maloobchod; obchodné informácie a rady spotrebiteľom; štatistické kompilácie; grafická úprava tlačovín na reklamné účely.

38 - Posielanie správ; počítačová komunikácia; prenos správ a obrazových informácií pomocou počítača; elektronická pošta; výzvy (rádiom, telefónom alebo inými elektronickými komunikačnými prostriedkami); poskytovanie telekomunikačného pripojenia do svetovej počítačovej siete; poskytovanie užívateľského prístupu do svetovej počítačovej siete; poskytovanie telekomunikačných kanálov na telenákupy; poskytovanie priestoru na diskusiu na internete; poskytovanie prístupu do databáz.

41 - Organizovanie vedomostných alebo zábavných súťaží; zverejňovanie textov okrem reklamných; informácie o výchove a vzdelávaní; informácie o možnostiach rozptýlenia; informácie o možnostiach rekreácie; online vydávanie kníh a časopisov v elektronickej forme; elektronická edičná činnosť v malom (DTP služby); poskytovanie online počítačových hier (z počítačových sietí); poskytovanie elektronických publikácií online (bez možnosti kopírovania); prekladateľské služby.

42 - Počítačové programovanie; tvorba softvéru; aktualizovanie počítačových programov; poradenské služby v oblasti počítačového hardvéru; grafické dizajnérstvo; licencie práv duševného vlastníctva; prenájom počítačového softvéru; obnovovanie počítačových databáz; servis počítačových programov; prieskum v oblasti využitia počítačov; návrh počítačových systémov; zhotovovanie kópií počítačových programov; vytváranie a udržiavanie počítačových stránok (webových stránok) pre zákazníkov; hostovanie na počítačových stránkach (webových stránkach); inštalácia počítačových programov; prevod a konverzia počítačových programov a údajov (okrem fyzickej konverzie); poskytovanie internetových vyhľadávačov.

45 - Zoznamovacie služby.

(540)



(591) čierna, červená, sivá

(732) Zoznam, s. r. o., Viedenská cesta 3-7, 851 01 Bratislava, SK;

(740) Vrábek Peter, JUDr., Bratislava, SK;

(111) 223733

(151) 16.1.2009

(156) 4.6.2018

(180) 4.6.2028

(210) 5709-2008

(220) 4.6.2008

(442) 7.10.2008

(450) 5.3.2009

9 (511) 35, 38, 41, 42, 45

(511) 35 - Poskytovanie obchodných alebo podnikateľských informácií; rozširovanie reklamných oznámov; predvádzanie tovaru; zasielanie reklamných materiálov zákazníkovi; vydávanie a aktualizovanie reklamných materiálov; marketingové štúdie; obchodný alebo podnikateľský prieskum; prenájom reklamných priestorov; podpora predaja (pre tretie osoby); spracovanie textov; zabezpečovanie predplácania novín a časopisov; zbieranie údajov do počítačových databáz; zoraďovanie údajov v počítačových databázach; reklama (online) na počítačovej komunikačnej sieti; vyhľadávanie informácií v počítačových súboroch (pre zákazníkov); prenájom reklamného času vo všetkých komunikačných médiách; služby zaoberajúce sa zhromažďovaním výstrižkov z časopisov; služby porovnávania cien; prezentácia výrobkov v komunikačných médiách pre maloobchod; obchodné informácie a rady spotrebiteľom; štatistické kompilácie; grafická úprava tlačovín na reklamné účely.

38 - Posielanie správ; počítačová komunikácia; prenos správ a obrazových informácií pomocou počítača; elektronická pošta; výzvy (rádiom, telefónom alebo inými elektronickými komunikačnými prostriedkami); poskytovanie telekomunikačného pripojenia na svetovú počítačovú sieť; poskytovanie užívateľského prístupu do svetovej počítačovej siete; poskytovanie telekomunikačných kanálov na telenákupy; poskytovanie priestoru na diskusiu na internete; poskytovanie prístupu do databáz.

41 - Organizovanie vedomostných alebo zábavných súťaží; zverejňovanie textov okrem reklamných; informácie o výchove a vzdelávaní; informácie o možnostiach rozptýlenia; informácie o možnostiach rekreácie; vydávanie (online) kníh a časopisov v elektronickej forme; elektronická edičná činnosť v malom (DTP služby); poskytovanie (online) počítačových hier (z počítačových sietí); poskytovanie elektronických publikácií online (bez možnosti kopírovania); prekladateľské služby.

42 - Počítačové programovanie; tvorba softvéru; aktualizovanie počítačových programov; poradenské služby v oblasti počítačového hardvéru; grafické dizajnérstvo; licencie práv duševného vlastníctva; prenájom počítačového softvéru; obnovovanie počítačových databáz; servis počítačových programov; prieskum v oblasti využitia počítačov; návrh počítačových systémov; zhotovovanie kópií počítačových programov; vytváranie a udržiavanie počítačových stránok (webových stránok) pre zákazníkov; hostovanie na počítačových stránkach (webových stránkach); inštalácia počítačových programov; prevod a konverzia počítačových programov a údajov (okrem fyzickej konverzie); poskytovanie internetových vyhľadávačov.

vovanie kópií počítačových programov; vytváranie a udržiavanie počítačových stránok (webových stránok) pre zákazníkov; host'ovanie na počítačových stránkach (webových stránkach); inštalácia počítačových programov; prevod a konverzia počítačových programov a údajov (okrem fyzickej konverzie); poskytovanie internetových vyhľadávačov.

45 - Zoznamovacie služby.

(540)

Zoznam.sk email

(591) čierna, červená, sivá

(732) Zoznam, s. r. o., Viedenská cesta 3-7, 851 01 Bratislava, SK;

(740) Vrábek Peter, JUDr., Bratislava, SK;

(111) 223734

(151) 16.1.2009

(156) 4.6.2018

(180) 4.6.2028

(210) 5710-2008

(220) 4.6.2008

(442) 7.10.2008

(450) 5.3.2009

9 (511) 9, 16, 35, 38, 40, 41

(511) 9 - Fotoaparáty.

16 - Fotografie; pohľadnice; zariadenia na fotomontáže; zariadenia na rámovanie fotografií; stojany na fotografie; blahoprajné pohľadnice; poštové hracie pohľadnice.

35 - Poskytovanie obchodných alebo podnikateľských informácií; rozširovanie reklamných oznámov; fotokopírovanie; zasielanie reklamných materiálov zákazníkom; vydávanie a aktualizovanie reklamných materiálov; reklama; podpora predaja (pre tretie osoby); spracovanie textov; zbieranie údajov do počítačových databáz; zoradovanie údajov v počítačových databázach; reklama (online) na počítačovej komunikačnej sieti; prezentácia výrobkov v komunikačných médiách pre maloobchod.

38 - Poskytovanie telekomunikačných kanálov na telenákupy.

40 - Vyvolávanie fotografických filmov; fototlač; služby fotoateliérov.

41 - Organizovanie vedomostných alebo zábavných súťaží; fotografická reportáž; fotografovanie.

(540)

Zoznam.sk foto

(591) čierna, červená, zelená

(732) Zoznam, s. r. o., Viedenská cesta 3-7, 851 01 Bratislava, SK;

(740) Vrábek Peter, JUDr., Bratislava, SK;

(111) 223735

(151) 16.1.2009

(156) 4.6.2018

(180) 4.6.2028

(210) 5711-2008

(220) 4.6.2008

(442) 7.10.2008

(450) 5.3.2009

9 (511) 35, 38, 41, 42, 45

(511) 35 - Poskytovanie obchodných alebo podnikateľských informácií; rozširovanie reklamných oznámov; predvádzanie tovaru; zasielanie reklamných materiálov zákazníkom; vydávanie a aktualizovanie reklamných materiálov; marketingové štúdie; obchodný alebo podnikateľský prieskum; prenájom reklamných materiálov; poradenstvo v obchodnej činnosti; uverejňovanie reklamných textov; reklama; obchodný prieskum; reklamné agentúry; prieskum trhu; vedenie kartoték v počítači; odborné obchodné poradenstvo; hospodárske, ekonomické predpovede; obchodné alebo podnikateľské informácie; prieskum verejnej mienky; prenájom reklamných priestorov; podpora predaja (pre tretie osoby); spracovanie textov; zbieranie údajov do počítačových databáz; zoradovanie údajov v počítačových databázach; reklama (online) na počítačovej komunikačnej sieti; vyhľadávanie informácií v počítačových súboroch (pre zákazníkov); prenájom reklamného času vo všetkých komunikačných médiách; obchodné informácie a rady spotrebiteľom; štatistické kompilácie; grafická úprava tlačovín na reklamné účely.

38 - Posielanie správ; počítačová komunikácia; prenos správ a obrazových informácií pomocou počítača; elektronická pošta; výzvy (rádiom, telefónom alebo inými elektronickými komunikačnými prostriedkami); poskytovanie telekomunikačného pripojenia na svetovú počítačovú sieť; poskytovanie užívateľského prístupu do svetovej počítačovej siete; poskytovanie priestoru na diskusiu na internete; poskytovanie prístupu do databáz.

41 - Organizovanie vedomostných alebo zábavných súťaží; zverejňovanie textov okrem reklamných; informácie o výchove a vzdelávaní; informácie o možnostiach rozptýlenia; informácie o možnostiach rekreácie; vydávanie (online) kníh a časopisov v elektronickej forme; elektronická edičná činnosť v malom (DTP služby); poskytovanie elektronických publikácií online (bez možnosti kopírovania); prekladateľské služby.

42 - Počítačové programovanie; tvorba softvéru; aktualizovanie počítačových programov; poradenské služby v oblasti počítačového hardvéru; grafické dizajnérstvo; licencie práv duševného vlastníctva; prenájom počítačového softvéru; obnovenie počítačových databáz; servis počítačových programov; prieskum v oblasti využitia počítačov; návrh počítačových systémov; zhotovovanie kópií počítačových programov; vytváranie a udržiavanie počítačových stránok (webových stránok) pre zákazníkov; host'ovanie na počítačových stránkach (webových stránkach); inštalácia počítačových programov; prevod a konverzia počítačových programov a údajov (okrem fyzickej konverzie); poskytovanie internetových vyhľadávačov.

45 - Zoznamovacie služby.

(540)



(591) čierna, červená

(732) Zoznam, s. r. o., Viedenská cesta 3-7, 851 01 Bratislava, SK;

(740) Vrábek Peter, JUDr., Bratislava, SK;

(111) 223736

(151) 16.1.2009

(156) 4.6.2018

(180) 4.6.2028

(210) 5712-2008

(220) 4.6.2008

(442) 7.10.2008

(450) 5.3.2009

9 (511) 9, 16, 35, 38, 41, 42, 45

(511) 9 - Hlasovacie zariadenia.

16 - Plagáty; reklamné tabule z papiera, kartónu alebo lepenky; albumy; obrazy; tlač (rytiny); obrazy (maľby) zarámované aj nezarámované; noviny; periodiká; knihy; oblačky; grafiky; fotografie; pečate; zoznamy; figuríny z papierovej drviny; formuláre; grafické reprodukcie; grafické zobrazenia; pohľadnice; tlačoviny; publikácie; zariadenia na fotomontáže; plány; portréty; prospekty; časopisy (periodiká); ročenky; oznámenia (papiernický tovar); pútače z papiera alebo lepenky; komiksy.

35 - Poskytovanie obchodných alebo podnikateľských informácií; rozširovanie reklamných oznámov; predvádzanie tovaru; zasielanie reklamných materiálov zákazníkom; vydávanie a aktualizovanie reklamných materiálov; marketingové štúdie; obchodný alebo podnikateľský prieskum; prenájom reklamných materiálov; poradenstvo v obchodnej činnosti; uverejňovanie reklamných textov; reklama; rozhlasová reklama; obchodný prieskum; public relations; reklamné agentúry; predvádzanie (služby modeliek) na reklamné účely a podporu predaja; prieskum trhu; vedenie kartoték v počítači; odborné obchodné poradenstvo; hospodárske, ekonomické predpovede; organizovanie komerčných alebo reklamných výstav a veľtrhov; obchodné alebo podnikateľské informácie; prieskum verejnej mienky; nábor zamestnancov; prenájom reklamných priestorov; podpora predaja (pre tretie osoby); spracovanie textov; zabezpečovanie predplácania novín a časopisov; obchodný manažment v oblasti umenia; zbieranie údajov do počítačových databáz; zoraďovanie údajov v počítačových databázach; organizovanie výstav na obchodné a reklamné účely; reklama (online) na počítačovej komunikačnej sieti; vyhľadávanie informácií v počítačových súboroch (pre zákazníkov); prenájom reklamného času vo všetkých komunikačných médiách; služby zaoberajúce sa zhromažďovaním výstrižkov z časopisov; služby porovnávania cien; prezentácia výrobkov v komunikačných médiách pre maloobchod; obchodné informácie a rady spotrebiteľom; administratívne spracovanie obchodných objednávok; obchodná správa licencií výrobkov a služieb pre tretie osoby; služby outsourcingu;

psychologické testovanie kvôli výberu; grafická úprava tlačovín na reklamné účely; vyhľadávanie sponzorov.

38 - Posielanie správ; počítačová komunikácia; prenos správ a obrazových informácií pomocou počítača; elektronická pošta; výzvy (rádiom, telefónom alebo inými elektronickými komunikačnými prostriedkami); poskytovanie telekomunikačného pripojenia na svetovú počítačovú sieť; poskytovanie užívateľského prístupu do svetovej počítačovej siete; poskytovanie telekomunikačných kanálov na telenákupy; poskytovanie priestoru na diskusiu na internete; poskytovanie prístupu do databáz.

41 - Zábava, pobavenie; filmové štúdiá; organizovanie vedomostných alebo zábavných súťaží; rozhlasová zábava; zverejňovanie textov okrem reklamných; prenájom audionahrávok; požíčanie filmov; filmová tvorba; vydávanie kníh; výroba rozhlasových a televíznych programov; výroba divadelných alebo iných predstavení; umelecké módné agentúry; organizovanie a vedenie konferencií; diskotéky (služby); informácie o možnostiach rozptýlenia; služby prázdninových táborov (zábava); organizovanie živých vystúpení; plánovanie a organizovanie večierok; služby nahrávacích štúdií; informácie o možnostiach rekreácie; požíčanie videopások; výroba (tvorba) videofilmov; organizovanie súťaží krásy; rezervácia vstupeniek; organizovanie plesov; organizovanie predstavení (manažérske služby); redigovanie scenárov; strihanie videopások; vydávanie (online) kníh a časopisov v elektronickej forme; elektronická edičná činnosť v malom (DTP služby); nočné kluby; poskytovanie elektronickej publikácií online (bez možnosti kopírovania); fotografická reportáž; fotografovanie; reportážne služby; prekladateľské služby; nahrávanie videopások; fotografovanie na mikrofilm.

42 - Počítačové programovanie; tvorba softvéru; aktualizovanie počítačových programov; poradenské služby v oblasti počítačového hardvéru; grafické dizajnérstvo; licencie práv duševného vlastníctva; prenájom počítačového softvéru; obnovenie počítačových databáz; servis počítačových programov; prieskum v oblasti využitia počítačov; návrh počítačových systémov; zhotovovanie kópií počítačových programov; vytváranie a udržiavanie počítačových stránok (webových stránok) pre zákazníkov; hostovanie na počítačových stránkach (webových stránkach); inštalácia počítačových programov; prevod a konverzia počítačových programov a údajov (okrem fyzickej konverzie); poskytovanie internetových vyhľadávačov.

45 - Zoznamovacie služby.

(540)



(591) čierna, červená, svetlomodrá

(732) Zoznam, s. r. o., Viedenská cesta 3-7, 851 01 Bratislava, SK;

(740) Vrábek Peter, JUDr., Bratislava, SK;

(111) 223766

(151) 19.1.2009
(156) 21.1.2018
(180) 21.1.2028
(210) 94-2008
(220) 21.1.2008
(442) 7.10.2008
(450) 5.3.2009

9 (511) 29, 30

(511) 29 - Zelenina (konzervovaná, sušená alebo varená), ovocie (konzervované, sušené alebo varené), huby (konzervované, sušené alebo varené), výrobky z mäsa, hydiny, zveriny, rýb a morských plodov, všetky tieto výrobky vo forme výťažkov, polievok, želé, pomazánok, zaváranín, varených, hlboko zmrazených alebo sušených jedál, džemy, vajíčka, mlieko, sušené mlieko s výnimkou sušeného mlieka pre dojčatá, smotana, maslo, mlieko, syry, nápoje vyrobené z mlieka, dezerty vyrobené z mlieka a dezerty vyrobené zo smotany, jogurty, sójové mlieko (mliečne náhradky), konzervované sójové bôby pre ľudskú spotrebu, jedlé oleje a tuky, bielidlá do kávy a/alebo čaju (smotanové náhradky), párky a klobásy, údeniny, arašidové maslo, polievky, koncentrované polievky, zahustené polievky, bujóny, vývary.

30 - Káva, kávové výťažky, kávové prípravky a nápoje, ľadová káva, kávové náhradky, výťažky z kávových náhradiek, prípravky a nápoje vyrobené z kávových náhradiek, cigória, čaj, čajové výťažky, prípravky a nápoje vyrobené z čaju, ľadový čaj, prípravky na základe sladu pre ľudskú spotrebu, kakao a kakaové prípravky a nápoje, čokoláda, čokoládové výrobky, čokoládové prípravky a nápoje, cukrárske výrobky, sladkosti, cukor, žuvačky (nie na lekárske účely), prírodné sladidlá, pekárske výrobky, chlieb, droždie, jemné pečivo, sušienky, múčniky, keksy, oplátky, karamelky, dezerty (zahrnuté v tejto triede), puddingy, jedlý ľad, vodové zmrzliny, šerbety ako zmrzlinové nápoje, ľadové cukrovinky, zmrazené múčniky, zmrzliny, mrazené dezerty, mrazené jogurty, prášky do spojív (zahrnuté v tejto triede) pre výrobu jedlého ľadu a/alebo vodovej zmrzliny, a/alebo šerbetov, a/alebo ľadových cukrovíniok, a/alebo zmrazených múčnikov, a/alebo zmrzlín, a/alebo mrazených dezertov, a/alebo mrazených jogurtov, med a medové náhradky, cereálie určené na raňajky, müsli, kukuričné vločky, tyčinky z cereálií, cereálie na priamu spotrebu, prípravky z cereálií, ryža, cestoviny, rezance, potraviny obsahujúce ryžu, múku alebo cereálie, taktiež vo forme jedál, pizze, sendvičov, polotovary z múčnych ciest a zákuskov, omáčky, sójová omáčka, kečup, výrobky na dochucovanie alebo korenenie jedla, jedlé korenie, chuťové prísady, šalátové dresingy, majonéza, horčica, ocot.

(540) KARPATIA

(732) Soci t  des Produits Nestl  S.A., 1800 Vevey, CH;
(740) Csekes Erika, JUDr., Bratislava, SK;

(111) 223911

(151) 13.2.2009
(156) 31.12.2017
(180) 31.12.2027
(210) 2391-2007
(220) 31.12.2007
(442) 6.11.2008
(450) 6.4.2009

9 (511) 9, 35, 36

(511) 9 - Elektronické nosi e inform ci  v etk ch druhov.

35 - Obchodn  alebo podnikateľsk  inform cie, ich poskytovanie; obchodn  poradenstvo; podnikateľsk  poradenstvo; vyhľadavanie inform ci  v po ta ov ch s boroch (pre z kaznikov); vedenie kartot k v po ta i; zoraďovanie údajov v po ta ov ch datab zach; administrat vne pr ce; administrat vne spracovanie obchodn ch objedn vok; pr prava a vyhotovenie daňov ch priznan ;   tovn ctvo; vedenie   tovn ctva; vedenie   tovn ch kn h; rev zia   tov, faktur cia; predv dzanie tovaru; spracovanie textov; vzorky tovaru; sprostredkovanie uveden ch slu ieb prostredn ctvom komunika n ch medi , elektronickej po ty, SMS spr v, po ta ov ch siet  a internetu, poskytovanie odborn ch konzult ci  pre v etky slu by uvedenn  v triede 35.

36 - Finan n  a daňov  ohodnocovanie.

(540) speedy service

(732) S ndorov  Zuzana, Ing., Lachova 26, 851 03 Bratislava, SK;
(740) Me kov  Viera, Ing., Bratislava, SK;

(111) 224035

(151) 13.2.2009
(156) 18.7.2018
(180) 18.7.2028
(210) 1421-2008
(220) 18.7.2008
(442) 6.11.2008
(450) 6.4.2009

9 (511) 29, 30, 32

(511) 29 - Zeleninov  s avy na varenie; paradajkov  s ava na varenie; buj nov  koncentr ty; mlie ne n poje (s vysok m obsahom mlieka).

30 - Ľadov  čaj; s avy (chuťov  pr sady);  okol dov  n poje; pr chute do potrav n s v nimkou esenci  a  terick ch olejov; pr chute do n pojov s v nimkou  terick ch olejov; mlie ne kakaov  n poje;  okol dov  n poje; k vov  n poje; mlie ne  okol dov  n poje; n poje na b ze  aju; kakaov  n poje; n poje na b ze  ajov; mlie ne k vov  n poje; pr sady do n poja, in  ako esencie;  aj.

32 - Arašidov  mlieko (nealkoholick  n poje); šerbety (n poje); jablkov  d z (nealkoholick ); šerbety (sladen  ovocn  n poje); sarsaparilov  n poj; ovocn  s avy; izotonick  n poje; s dov  voda; jablkov  d z (nealkoholick ); nealkoholick  ovocn  v ta ky; zeleninov  s avy; pr chute na v robu n pojov; sirupy na v robu malinoviek; s ten  voda; stolov  vody; pr pravky na v robu s tenej vody; mandľov  mlieko (n poj); litn  voda; srv tkov  n poje; pr pravky na v robu miner lnych v d; paradajkov  s ava (n poj); pr pravky na v robu n pojov; pastilky na v robu

šumivých nápojov; prípravky na výrobu likérov; sladina; nápoje z nealkoholických štiav; sóda; nealkoholický koktail; nealkoholické nápoje z ovocných štiav; prášky na výrobu šumivých nápojov; nealkoholické výťažky z ovocia; minerálne vody (nápoje); prášky na prípravu šumivých nápojov; ovocná šťava; selterská voda, minerálka; mandľové mlieko ako nápoj; sirupy na výrobu nápojov; srvátkové nápoje; nealkoholické nápoje; citronády; arašidové mlieko (nealkoholické nápoje); tablety na prípravu šumivých nápojov; vody (nápoje).

(540) ZLATÁ STUDŇA LIFE

(732) Slovenské pramene a žriedla, a.s., Budiš, 038 23 Dubové, SK;

(740) G. Lehnert, k.s., Bratislava, SK;

(111) 224101

(151) 13.2.2009

(156) 3.6.2018

(180) 3.6.2028

(210) 5688-2008

(220) 3.6.2008

(442) 6.11.2008

(450) 6.4.2009

9 (511) 35, 36

(511) 35 - Reklamná činnosť súvisiaca s činnosťami uvedenými v triede 36.

36 - Bankovníctvo vrátane elektronického bankovníctva; home banking; bankové služby vrátane služieb prostredníctvom elektronických komunikačných sietí a telekomunikačných sietí; vedenie účtov; klíring; finančné odhady a oceňovanie v oblasti bankovníctva; poskytovanie úverov; poskytovanie pôžičiek; investovanie do cenných papierov na vlastný účet; kapitálové investície; platobný styk a zúčtovanie; elektronický prevod kapitálu; platobné prevody vykonávané elektronicky; vydávanie a správa platobných prostriedkov, napr. platobných kariet, cestovných šekov; overovanie šekov; poskytovanie záruk; garancie, kaucie; otváranie akreditívov; obstarávanie inkasa; uloženie a správa cenných papierov alebo iných hodnôt; poskytovanie bankových informácií; finančné analýzy a informácie; prenájom bezpečnostných schránok; prijímanie vkladov; finančný prenájom (finančný lízing); účasť na vydávaní cenných papierov a poskytovanie súvisiacich služieb; finančné poradenstvo; výkon funkcie a depozitára; zmenárenská činnosť; obchodovanie na vlastný účet alebo účet klienta s devízovými hodnotami, v oblasti termínovaných obchodov (futures) a opcií (options) vrátane kurzových a úrokových obchodov, s prevoditeľnými cennými papiermi, so zlatými striebornými mincami, pamätnými mincami, hárkami bankoviek a so súbormi obehových mincí; vykonávanie hypotekárnych obchodov; obhospodarovanie cenných papierov klienta na jeho účet vrátane poradenstva (portfolio management); sprostredkovateľská činnosť v oblasti bankovníctva a poisťovníctva súvisiaca s bankovou činnosťou alebo stavebným sporením, služby v oblasti finančného prenájomu, financovanie kúpy na splátky, finančné konzultačné služby, finančníctvo - služby v oblasti finančného lízingu, platenie na splátky.

(540) ČSOB Leasing

(732) ČSOB Leasing, a. s., Panónska cesta 11, 852 01 Bratislava, SK;

(111) 224102

(151) 13.2.2009

(156) 3.6.2018

(180) 3.6.2028

(210) 5689-2008

(220) 3.6.2008

(442) 6.11.2008

(450) 6.4.2009

9 (511) 35, 36

(511) 35 - Reklamná činnosť súvisiaca s činnosťami uvedenými v triede 36.

36 - Bankovníctvo vrátane elektronického bankovníctva; home banking; bankové služby vrátane služieb prostredníctvom elektronických komunikačných sietí a telekomunikačných sietí; vedenie účtov; klíring; finančné odhady a oceňovanie v oblasti bankovníctva; poskytovanie úverov; poskytovanie pôžičiek; investovanie do cenných papierov na vlastný účet; kapitálové investície; platobný styk a zúčtovanie; elektronický prevod kapitálu; platobné prevody vykonávané elektronicky; vydávanie a správa platobných prostriedkov, napr. platobných kariet, cestovných šekov; overovanie šekov; poskytovanie záruk; garancie, kaucie; otváranie akreditívov; obstarávanie inkasa; uloženie a správa cenných papierov alebo iných hodnôt; poskytovanie bankových informácií; finančné analýzy a informácie; prenájom bezpečnostných schránok; prijímanie vkladov; finančný prenájom (finančný lízing); účasť na vydávaní cenných papierov a poskytovanie súvisiacich služieb; finančné poradenstvo; výkon funkcie a depozitára; zmenárenská činnosť; obchodovanie na vlastný účet alebo účet klienta s devízovými hodnotami, v oblasti termínovaných obchodov (futures) a opcií (options) vrátane kurzových a úrokových obchodov, s prevoditeľnými cennými papiermi, so zlatými striebornými mincami, pamätnými mincami, hárkami bankoviek a so súbormi obehových mincí; vykonávanie hypotekárnych obchodov; obhospodarovanie cenných papierov klienta na jeho účet vrátane poradenstva (portfolio management); sprostredkovateľská činnosť v oblasti bankovníctva a poisťovníctva súvisiaca s bankovou činnosťou alebo stavebným sporením, služby v oblasti finančného prenájomu, financovanie kúpy na splátky, finančné konzultačné služby, finančníctvo - služby v oblasti finančného lízingu, platenie na splátky.

(540) csobl

(732) ČSOB Leasing, a. s., Panónska cesta 11, 852 01 Bratislava, SK;

(111) 224103

(151) 13.2.2009

(156) 3.6.2018

(180) 3.6.2028

(210) 5690-2008

(220) 3.6.2008

(442) 6.11.2008

(450) 6.4.2009

9 (511) 35, 36

(511) 35 - Reklamná činnosť súvisiaca s činnosťami uvedenými v triede 36.

36 - Bankovníctvo vrátane elektronického bankovníctva; home banking; bankové služby vrátane služieb prostredníctvom elektronických komunikačných sietí a telekomunikačných sietí; vedenie účtov; klíring; finančné odhady a oceňovanie v oblasti bankovníctva; poskytovanie úverov; poskytovanie pôžičiek; investovanie do cenných papierov na vlastný účet; kapitálové investície; platobný styk a zúčtovanie; elektronický prevod kapitálu; platobné prevody vykonávané elektronicky; vydávanie a správa platobných prostriedkov, napr. platobných kariet, cestovných šekov; overovanie šekov; poskytovanie záruk; garancie, kaucie; otváranie akreditívov; obstarávanie inkasa; uloženie a správa cenných papierov alebo iných hodnôt; poskytovanie bankových informácií; finančné analýzy a informácie; prenájom bezpečnostných schránok; prijímanie vkladov; finančný prenájom (finančný lízing); účasť na vydávaní cenných papierov a poskytovanie súvisiacich služieb; finančné poradenstvo; výkon funkcie a depozitára; zmenárenská činnosť; obchodovanie na vlastný účet alebo účet klienta s devízovými hodnotami, v oblasti termínovaných obchodov (futures) a opcií (options) vrátane kurzových a úrokových obchodov, s prevoditeľnými cennými papiermi, so zlatými striebornými mincami, pamätnými mincami, hárkami bankoviek a so súbormi obehových mincí; vykonávanie hypotekárnych obchodov; obhospodarovanie cenných papierov klienta na jeho účet vrátane poradenstva (portfolio management); sprostredkovateľská činnosť v oblasti bankovníctva a poisťovníctva súvisiaca s bankovou činnosťou alebo stavebným sporením, služby v oblasti finančného prenájmu, financovanie kúpy na splátky, finančné konzultačné služby, finančníctvo - služby v oblasti finančného lízingu, platenie na splátky.

(540) csobleasing

(732) ČSOB Leasing, a. s., Panónska cesta 11, 852 01 Bratislava, SK;

(111) 224338

(151) 16.3.2009
 (156) 28.12.2017
 (180) 28.12.2027
 (210) 6525-2007
 (220) 28.12.2007
 (442) 5.12.2008
 (450) 7.5.2009

9 (511) 35, 36, 45

(511) 35 - Poradenstvo pri zakladaní, reštrukturalizácii, revitalizácii, zlučovaní, rozdeľovaní, predaji alebo likvidácii podnikov a spoločností, analýzy nákladov, príprava a vyhotovenie daňových priznaní, konzultácie a riadenie týkajúce sa fúzie podnikov, zakladania, rozdeľovania a akvizície podnikov, príprava podnikových správ, príprava a vypracovávanie podnikových informačných memoránd, počítačové online vyhľadávanie a sprostredkovanie obchodu týkajúce sa fúzií, akvizícií, prepájania, zlučovania, reštrukturalizácie, revitalizácie podnikov, vyhľadávanie a sprostredkova-

nie obchodných partnerov pre podniky a spoločnosti, zakladanie obchodných alebo priemyselných podnikov a spoločností, dražby, hospodárske a ekonomické predpovede, obchodné alebo podnikateľské informácie, komerčné informačné kancelárie, pomoc pri riadení komerčných a priemyselných podnikov, marketingové štúdie, poradenstvo v obchodnej činnosti, obchodný alebo podnikateľský prieskum, obchodný manažment a podnikové poradenstvo, vypracovanie posudkov o podniku, expertízy o efektívnosti a výnosnosti podnikov, oceňovanie obchodných podnikov, oceňovanie a odhady v oblasti podnikania, prieskum trhu, poradenské služby v oblasti obchodného alebo podnikateľského riadenia, účtovníctvo, vedenie účtovných kníh, revízia účtov, audítorské služby týkajúce sa účtovníctva, obchodné plánovanie, ekonomické expertízy a štúdie, reklama, reklama online na počítačovej komunikačnej sieti, zbieranie údajov do počítačových databáz a zaraďovanie údajov v počítačových databázach, vyhľadávanie informácií v počítačových súboroch pre zákazníkov, vedenie kartoték v počítači, nábor zamestnancov, personálne poradenstvo, organizovanie komerčných alebo reklamných výstav a veľtrhov, podpora predaja pre tretie osoby, poskytovanie uvedených služieb prostredníctvom komunikačných médií, elektronickej pošty, počítačových sietí a internetu, obchodné sprostredkovanie služieb v triedach 35, 36 a 45.

36 - Kapitálové investície, správcovstvo finančných fondov, správcovstvo investičných fondov, finančné analýzy, finančné analýzy podnikov a komerčných spoločností, finančné informácie, finančné odhady a oceňovanie, finančné poradenstvo, finančné riadenie, finančné konzultačné služby, likvidácia podnikov (ako finančná služba), sprostredkovanie nehnuteľností, realitné kancelárie, oceňovanie a odhady nehnuteľností, prenájom a správa nehnuteľností, daňové poradenstvo, daňové oceňovanie a odhady, správcovstvo, audítorské služby týkajúce sa daní, audítorské služby týkajúce sa reálnych a finančných činností, služby faktoringové, forfajtingové, služby v oblasti kapitálového financovania, služby v oblasti financovania podnikov a projektov, finančné služby spojené s fúziami, prepojovaním, zlučovaním, rozdeľovaním, reštrukturalizáciou, revitalizáciou, zakladaním alebo predajom podnikov, vyhľadávanie finančných zdrojov, finančná reštrukturalizácia, finančné oceňovanie podnikov, finančné oceňovanie hodnoty komerčných spoločností, finančné oceňovanie podnikových súpisov, aktív, vybavení, nehnuteľností, duševného vlastníctva a ľudského kapitálu, bankovníctvo, služby v oblasti finančníctva, garancie, záruky, kaucie, konzultačné služby v oblasti poisťovníctva, kapitálové fondy na zísť alebo dobročinné účely, poskytovanie uvedených služieb prostredníctvom komunikačných médií, elektronickej pošty, počítačových sietí a internetu.

45 - Služby komerčných právnikov, právne služby pri zakladaní, riadení, reštrukturalizácii, revitalizácii, fúzii, akvizícií, predaji alebo likvidácii podniku, poskytovanie právnych služieb v oblasti podnikového a investičného práva, služby arbitráže, právne služby v oblasti obchodných sporov,

spravovanie autorských práv, mediačné služby, poradenstvo v oblasti bezpečnosti, detektívne kancelárie, poskytovanie uvedených služieb prostredníctvom komunikačných médií, elektronickej pošty, počítačových sietí a internetu.

(540) GENESIS CAPITAL

(732) GENESIS CAPITAL s. r. o., Na Šafránci 22, 101 00 Praha 10, CZ;

(740) Porubčan Róbert, Ing., Ivanka pri Dunaji, SK;

(111) 224387

(151) 16.3.2009

(156) 6.5.2018

(180) 6.5.2028

(210) 5563-2008

(220) 6.5.2008

(442) 5.12.2008

(450) 7.5.2009

9 (511) 29, 30, 35

(511) 29 - Zemiakové lupienky.

30 - Pekárske výrobky, jemné pečivo, trvanlivé pečivo sladké aj slané, sušienky, vafle, kokteillové trvanlivé pečivo so slanými, syrovými, korenými a mäsovými príchutami.

35 - Akvizičná, marketingová, propagačná, reklamná a inzertná činnosť, poskytovanie obchodných informácií, distribúcia tovarov na reklamné účely najmä v oblasti výrobkov trvanlivého pečiva.

(540)



(591) červená, modrá, žltá, biela, hnedá, oranžová, fialová, čierna

(732) Opavia - LU, s. r. o., Vinohradská 2828/151, 130 00 Praha, Žižkov, CZ;

(111) 224391

(151) 16.3.2009

(156) 6.5.2018

(180) 6.5.2028

(210) 5569-2008

(220) 6.5.2008

(442) 5.12.2008

(450) 7.5.2009

9 (511) 29, 30, 35

(511) 29 - Zemiakové lupienky.

30 - Pekárske výrobky, jemné pečivo, trvanlivé pečivo sladké aj slané, sušienky, vafle, kokteillové trvanlivé pečivo so slanými, syrovými, korenými a mäsovými príchutami.

35 - Akvizičná, marketingová, propagačná, reklamná a inzertná činnosť, poskytovanie obchodných informácií, distribúcia tovarov na reklamné účely najmä v oblasti výrobkov trvanlivého pečiva.

(540)



(591) červená, modrá, žltá, biela, hnedá, oranžová

(732) Opavia - LU, s. r. o., Vinohradská 2828/151, 130 00 Praha, Žižkov, CZ;

(111) 224400

(151) 16.3.2009

(156) 4.6.2018

(180) 4.6.2028

(210) 5698-2008

(220) 4.6.2008

(442) 5.12.2008

(450) 7.5.2009

9 (511) 16, 35, 36, 38, 39, 41, 42, 43

(511) 16 - Noviny.

35 - Poskytovanie obchodných alebo podnikateľských informácií; rozširovanie reklamných oznámov; zasielanie reklamných materiálov zákazníkom; vydávanie a aktualizovanie reklamných materiálov; prenájom reklamných materiálov; uverejňovanie reklamných textov; reklama; obchodné alebo podnikateľské informácie; prenájom reklamných priestorov; podpora predaja (pre tretie osoby); spracovanie textov; zabezpečovanie predplácania novín a časopisov; zbieranie údajov do počítačových databáz; zoraďovanie údajov v počítačových databázach; reklama online na počítačovej komunikačnej sieti; vyhľadávanie informácií v počítačových súboroch (pre zákazníkov); prenájom reklamného času vo všetkých komunikačných médiách; prezentácia výrobkov v komunikačných médiách pre maloobchod; grafická úprava tlačovín na reklamné účely.

36 - Finančné informácie; informácie o poistení.

38 - Posielanie správ; počítačová komunikácia; prenos správ a obrazových informácií pomocou počítača; elektronická pošta; poskytovanie telekomunikačného pripojenia na svetovú počítačovú sieť; poskytovanie užívateľského prístupu do svetovej počítačovej siete; poskytovanie telekomunikačných kanálov na telenákupy; poskytovanie priestoru na diskusiu na internete; poskytovanie prístupu do databáz.

39 - Spreádzanie turistov; vzdušná doprava; autobusová doprava; sprostredkovanie námornej dopravy; organizovanie turistických plavieb; tu-

ristické prehliadky; prenájom automobilov; lodná doprava; organizovanie exkurzií; organizovanie ciest; organizovanie výletov; rezervácia miestiek na cestovanie; preprava cestujúcich; sprostredkovanie prenájmu lodí; sprostredkovanie prepravy; informácie o doprave; rezervácia (v doprave); rezervácia zájazdov.

41 - Organizovanie súťaží (vedomostných alebo zábavných); zverejňovanie textov okrem reklamných; informácie o možnostiach rozptýlenia; informácie o možnostiach rekreácie; vydávanie kníh a časopisov v elektronickej forme online; elektronická edičná činnosť v malom (DTP služby); poskytovanie elektronických publikácií online (bez možnosti kopírovania).

42 - Počítačové programovanie; tvorba softvéru; aktualizovanie počítačových programov; poradenské služby v oblasti počítačového hardvéru; grafické dizajnérstvo; licencie práv duševného vlastníctva; prenájom počítačového softvéru; obnovovanie počítačových databáz; servis počítačových programov; prieskum v oblasti využitia počítačov; návrh počítačových systémov; zhotovovanie kópií počítačových programov; vytváranie a udržiavanie počítačových

stránok (webových stránok) pre zákazníkov; hostovanie na počítačových stránkach (webových stránkach); inštalácia počítačových programov; prevod konverzia počítačových programov a údajov (okrem fyzickej konverzie); poskytovanie internetových vyhľadávačov.

43 - Ubytovacie kancelárie (hotely, penzióny); prenájom prechodného ubytovania; rezervácia hotelov.

(540) dromedar.sk

(732) Zoznam, s. r. o., Viedenská cesta 3-7, 851 01 Bratislava, SK;

(740) Vrábek Peter, JUDr., Bratislava, SK;

(111) 224401

(151) 16.3.2009

(156) 4.6.2018

(180) 4.6.2028

(210) 5704-2008

(220) 4.6.2008

(442) 5.12.2008

(450) 7.5.2009

9 (511) 16, 35, 36, 38, 41, 42

(511) 16 - Noviny.

35 - Poskytovanie obchodných alebo podnikateľských informácií; rozširovanie reklamných oznámov; zasielanie reklamných materiálov zákazníkom; vydávanie a aktualizovanie reklamných materiálov; obchodný alebo podnikateľský prieskum; prenájom reklamných materiálov; uverejňovanie reklamných textov; reklama; reklamné agentúry; prieskum trhu; vedenie kartoték v počítači; obchodné alebo podnikateľské informácie; prieskum verejnej mienky; prenájom reklamných priestorov; podpora predaja (pre tretie osoby); spracovanie textov; zbieranie údajov do počítačových databáz; zoraďovanie údajov v počítačových databázach; reklama online na počítačovej komunikačnej sieti; vyhľadávanie informácií v počítačových súboroch (pre zákazníkov); prenájom reklamného času vo všetkých komunikač-

ných médiách; služby zaoberajúce sa zhromažďovaním výstrižkov z časopisov; služby porovnávaní cien; prezentácia výrobkov v komunikačných médiách pre maloobchod; obchodné informácie a rady spotrebiteľom; štatistické kompilácie; grafická úprava tlačovín na reklamné účely.

36 - Poistenie proti nehodám; sprostredkovanie (maklérstvo); realitné kancelárie; sprostredkovanie poistenia; uzatváranie poisťiek; bankovníctvo; oceňovanie a odhady nehnuteľností; investovanie kapitálu; kaucie, záruky, garancie; pôžičky (finančné); daňové odhady (služby); finančné odhady a oceňovanie (poisťovníctvo, bankovníctvo, nehnuteľnosti); finančné služby; záručná pôžička; finančný lízing; sprostredkovanie záruk; finančné analýzy; finančné poradenstvo; konzultatívne služby v oblasti poisťovníctva; platobné prevody vykonávané elektronicky; finančné informácie; informácie o poistení; kurzové záznamy na burze; finančné sponzorstvo; bankové služby priamo k zákazníkom (home banking).

38 - Posielanie správ; počítačová komunikácia; prenos správ a obrazových informácií pomocou počítača; elektronická pošta; výzvy (rádiom, telefónom alebo inými elektronickými komunikačnými prostriedkami); poskytovanie telekomunikačného pripojenia na svetovú počítačovú sieť; poskytovanie užívateľského prístupu do svetovej počítačovej siete; poskytovanie telekomunikačných kanálov na telenákupy; poskytovanie priestoru na diskusiu na internete; poskytovanie prístupu do databáz.

41 - Organizovanie súťaží (vedomostných alebo zábavných); zverejňovanie textov okrem reklamných; informácie o výchove a vzdelávaní; vydávanie kníh a časopisov v elektronickej forme online; elektronická edičná činnosť v malom (DTP služby); poskytovanie elektronických publikácií online (bez možnosti kopírovania); prekladateľské služby.

42 - Počítačové programovanie; tvorba softvéru; aktualizovanie počítačových programov; poradenské služby v oblasti počítačového hardvéru; grafické dizajnérstvo; licencie práv duševného vlastníctva; prenájom počítačového softvéru; obnovovanie počítačových databáz; servis počítačových programov; prieskum v oblasti využitia počítačov; návrh počítačových systémov; zhotovovanie kópií počítačových programov; vytváranie a udržiavanie počítačových stránok (webových stránok) pre zákazníkov; hostovanie na počítačových stránkach (webových stránkach); inštalácia počítačových programov; prevod a konverzia počítačových programov a údajov (okrem fyzickej konverzie); poskytovanie internetových vyhľadávačov.

(540)



(591) čierna, sivá, červená

(732) Zoznam, s. r. o., Viedenská cesta 3-7, 851 01 Bratislava, SK;

(740) Vrábek Peter, JUDr., Bratislava, SK;

(111) 224443

(151) 16.3.2009
 (156) 17.7.2018
 (180) 17.7.2028
 (210) 5896-2008
 (220) 17.7.2008
 (442) 5.12.2008
 (450) 7.5.2009

9 (511) 9, 16, 35, 36, 38, 39, 41, 42, 45

(511) 9 - Elektronické publikácie (stiahnuté z telekomunikačnej siete).

16 - Noviny; katalógy; knihy; publikácie; časopisy (periodiká).

35 - Poskytovanie obchodných alebo podnikateľských informácií; rozširovanie reklamných oznámov; predvádzanie tovaru; zasielanie materiálov zákazníkom; vydávanie a aktualizovanie reklamných materiálov; dražby; marketingové štúdie; obchodný alebo podnikateľský prieskum; prenájom reklamných materiálov; poradenstvo v obchodnej činnosti; uverejňovanie reklamných textov; reklama; obchodný prieskum; reklamné agentúry; prieskum trhu; vedenie kartoték v počítači; odborné obchodné poradenstvo; hospodárske, ekonomické predpovede; obchodné alebo podnikateľské informácie; prieskum verejnej mienky; nábor zamestnancov; prenájom reklamných priestorov; podpora predaja (pre tretie osoby); odkazovacie telefónne služby (pre neprítomných predplatiteľov); spracovanie textov; zabezpečovanie predplácania novín a časopisov; zbieranie údajov do počítačových databáz; zoraďovanie údajov v počítačových databázach; reklama online na počítačovej komunikačnej sieti; vyhľadávanie informácií v počítačových súboroch (pre zákazníkov); prenájom reklamného času vo všetkých komunikačných médiách; služby zaoberajúce sa zhromažďovaním výstrižkov z časopisov; služby porovnávaní cien; prezentácia výrobkov v komunikačných médiách pre maloobchod; obchodné informácie a rady spotrebiteľom; štatistické kompilácie; grafická úprava tlačovín na reklamné účely;

36 - Realitné kancelárie; finančné informácie; informácie o poistení.

38 - Posielanie správ; počítačová komunikácia; prenos správ a obrazových informácií pomocou počítača; elektronická pošta; výzvy (rádiom, telefónom alebo inými elektronickými komunikačnými prostriedkami); poskytovanie telekomunikačného pripojenia na svetovú počítačovú sieť; poskytovanie užívateľského prístupu do svetovej počítačovej siete; poskytovanie telekomunikačných kanálov na telenákupy; poskytovanie priestoru na diskusiu na internete; poskytovanie prístupu do databáz.

39 - Prenájom vozidiel; rezervácia miestieniek na cestovanie.

41 - Organizovanie súťaží (vedomostných alebo zábavných); zverejňovanie textov okrem reklamných; informácie o výchove a vzdelávaní; informácie o možnostiach rozptýlenia; informácie o možnostiach rekreácie; vydávanie kníh a časopisov v elektronickej forme online; elektronická edičná činnosť v malom (DTP služby); poskytovanie počítačových hier (z počítačových sietí) online; poskytovanie elektronických publikácií online (bez možnosti kopírovania); prekladateľ-

ské služby; pomoc pri výbere povolania (poradenstvo v oblasti vzdelávania); písanie textov (okrem reklamných); formátovanie textov s výnimkou textov na reklamné účely.

42 - Počítačové programovanie; tvorba softvéru; aktualizovanie počítačových programov; poradenské služby v oblasti počítačového hardvéru; grafické dizajnérstvo; prenájom počítačového softvéru; obnovovanie počítačových databáz; servis počítačových programov; prieskum v oblasti využitia počítačov; návrh počítačových systémov; zhotovovanie kópií počítačových programov; vytváranie a udržiavanie počítačových stránok (webových stránok) pre zákazníkov; hostovanie na počítačových stránkach (webových stránkach); inštalácia počítačových programov; prevod a konverzia počítačových programov a údajov (okrem fyzickej konverzie); poskytovanie internetových vyhľadávačov.

45 - Zoznamovacie služby; licencie práv duševného vlastníctva.

(540) www.topky.sk

(732) Zoznam, s. r. o., Viedenská cesta 3-7, 851 01 Bratislava, SK;

(740) Vrábek Peter, JUDr., Bratislava, SK;

(111) 224444

(151) 16.3.2009
 (156) 17.7.2018
 (180) 17.7.2028
 (210) 5897-2008
 (220) 17.7.2008
 (442) 5.12.2008
 (450) 7.5.2009

9 (511) 9, 16, 35, 36, 38, 39, 41, 42, 45

(511) 9 - Elektronické publikácie (stiahnuté z telekomunikačnej siete).

16 - Noviny; katalógy; knihy; publikácie; časopisy (periodiká).

35 - Poskytovanie obchodných alebo podnikateľských informácií; rozširovanie reklamných oznámov; predvádzanie tovaru; zasielanie materiálov zákazníkom; vydávanie a aktualizovanie reklamných materiálov; dražby; marketingové štúdie; obchodný alebo podnikateľský prieskum; prenájom reklamných materiálov; poradenstvo v obchodnej činnosti; uverejňovanie reklamných textov; reklama; obchodný prieskum; reklamné agentúry; prieskum trhu; vedenie kartoték v počítači; odborné obchodné poradenstvo; hospodárske, ekonomické predpovede; obchodné alebo podnikateľské informácie; prieskum verejnej mienky; nábor zamestnancov; prenájom reklamných priestorov; podpora predaja (pre tretie osoby); odkazovacie telefónne služby (pre neprítomných predplatiteľov); spracovanie textov; zabezpečovanie predplácania novín a časopisov; zbieranie údajov do počítačových databáz; zoraďovanie údajov v počítačových databázach; reklama online na počítačovej komunikačnej sieti; vyhľadávanie informácií v počítačových súboroch (pre zákazníkov); prenájom reklamného času vo všetkých komunikačných médiách; služby zaoberajúce sa zhromažďovaním výstrižkov z časopisov; služby porovnávaní cien; prezentácia výrobkov v komunikačných médiách pre malo-

obchod; obchodné informácie a rady spotrebiteľom; štatistické kompilácie; grafická úprava tlačovín na reklamné účely;

36 - Realitné kancelárie; finančné informácie; informácie o poistení.

38 - Posielanie správ; počítačová komunikácia; prenos správ a obrazových informácií pomocou počítača; elektronická pošta; výzvy (rádiom, telefónom alebo inými elektronickými komunikačnými prostriedkami); poskytovanie telekomunikačného pripojenia na svetovú počítačovú sieť; poskytovanie užívateľského prístupu do svetovej počítačovej siete; poskytovanie telekomunikačných kanálov na telenákupy; poskytovanie priestoru na diskusiu na internete; poskytovanie prístupu do databáz.

39 - Prenájom vozidiel; rezervácia miestieniek na cestovanie.

41 - Organizovanie súťaží (vedomostných alebo zábavných); zverejňovanie textov okrem reklamných; informácie o výchove a vzdelávaní; informácie o možnostiach rozptýlenia; informácie o možnostiach rekreácie; vydávanie kníh a časopisov v elektronickej forme online; elektronická edičná činnosť v malom (DTP služby); poskytovanie počítačových hier (z počítačových sietí) online; poskytovanie elektronických publikácií online (bez možnosti kopírovania); prekladateľské služby; pomoc pri výbere povolania (poradenstvo v oblasti vzdelávania); písanie textov (okrem reklamných); formátovanie textov s výnimkou textov na reklamné účely.

42 - Počítačové programovanie; tvorba softvéru; aktualizovanie počítačových programov; poradenské služby v oblasti počítačového hardvéru; grafické dizajnérstvo; prenájom počítačového softvéru; obnovovanie počítačových databáz; servis počítačových programov; prieskum v oblasti využitia počítačov; návrh počítačových systémov; zhotovovanie kópií počítačových programov; vytváranie a udržiavanie počítačových stránok (webových stránok) pre zákazníkov; hostovanie na počítačových stránkach (webových stránkach); inštalácia počítačových programov; prevoz a konverzia počítačových programov a údajov (okrem fyzickej konverzie); poskytovanie internetových vyhľadávačov.

45 - Zoznamovacie služby; licencie práv duševného vlastníctva.

(540)

topky.sk

(591) červená, čierna

(732) Zoznam, s. r. o., Viedenská cesta 3-7, 851 01 Bratislava, SK;

(740) Vrábek Peter, JUDr., Bratislava, SK;

(111) 224445

(151) 16.3.2009

(156) 17.7.2018

(180) 17.7.2028

(210) 5898-2008

(220) 17.7.2008

(442) 5.12.2008

(450) 7.5.2009

9 (511) 9, 16, 35, 36, 38, 39, 41, 42, 45

(511) 9 - Elektronické publikácie (stiahnuté z telekomunikačnej siete).

16 - Noviny; katalógy; knihy; publikácie; časopisy (periodiká).

35 - Poskytovanie obchodných alebo podnikateľských informácií; rozširovanie reklamných oznámov; predvádzanie tovaru; zasielanie materiálov zákazníkom; vydávanie a aktualizovanie reklamných materiálov; dražby; marketingové štúdie; obchodný alebo podnikateľský prieskum; prenájom reklamných materiálov; poradenstvo v obchodnej činnosti; uverejňovanie reklamných textov; reklama; obchodný prieskum; reklamné agentúry; prieskum trhu; vedenie kartoték v počítači; odborné obchodné poradenstvo; hospodárske, ekonomické predpovede; obchodné alebo podnikateľské informácie; prieskum verejnej mienky; nábor zamestnancov; prenájom reklamných priestorov; podpora predaja (pre tretie osoby); odkazovacie telefónne služby (pre neprítomných predplatiteľov); spracovanie textov; zabezpečovanie predplácania novín a časopisov; zbieranie údajov do počítačových databáz; zoraďovanie údajov v počítačových databázach; reklama online na počítačovej komunikačnej sieti; vyhľadávanie informácií v počítačových súboroch (pre zákazníkov); prenájom reklamného času vo všetkých komunikačných médiách; služby zaoberajúce sa zhromažďovaním výstrižkov z časopisov; služby porovnávania cien; prezentácia výrobkov v komunikačných médiách pre maloobchod; obchodné informácie a rady spotrebiteľom; štatistické kompilácie; grafická úprava tlačovín na reklamné účely;

36 - Realitné kancelárie; finančné informácie; informácie o poistení.

38 - Posielanie správ; počítačová komunikácia; prenos správ a obrazových informácií pomocou počítača; elektronická pošta; výzvy (rádiom, telefónom alebo inými elektronickými komunikačnými prostriedkami); poskytovanie telekomunikačného pripojenia na svetovú počítačovú sieť; poskytovanie užívateľského prístupu do svetovej počítačovej siete; poskytovanie telekomunikačných kanálov na telenákupy; poskytovanie priestoru na diskusiu na internete; poskytovanie prístupu do databáz.

39 - Prenájom vozidiel; rezervácia miestieniek na cestovanie.

41 - Organizovanie súťaží (vedomostných alebo zábavných); zverejňovanie textov okrem reklamných; informácie o výchove a vzdelávaní; informácie o možnostiach rozptýlenia; informácie o možnostiach rekreácie; vydávanie kníh a časopisov v elektronickej forme online; elektronická edičná činnosť v malom (DTP služby); poskytovanie počítačových hier (z počítačových sietí) online; poskytovanie elektronických publikácií

online (bez možnosti kopírovania); prekladateľské služby; pomoc pri výbere povolania (poradenstvo v oblasti vzdelávania); písanie textov (okrem reklamných); formátovanie textov s výnimkou textov na reklamné účely.

42 - Počítačové programovanie; tvorba softvéru; aktualizovanie počítačových programov; poradenské služby v oblasti počítačového hardvéru; grafické dizajnérstvo; prenájom počítačového softvéru; obnovovanie počítačových databáz; servis počítačových programov; prieskum v oblasti využitia počítačov; návrh počítačových systémov; zhotovovanie kópií počítačových programov; vytváranie a udržiavanie počítačových stránok (webových stránok) pre zákazníkov; hosťovanie na počítačových stránkach (webových stránkach); inštalácia počítačových programov; prevod a konverzia počítačových programov a údajov (okrem fyzickej konverzie); poskytovanie internetových vyhľadávačov.

45 - Zoznamovacie služby; licencie práv duševného vlastníctva.

(540) topky.sk

(732) Zoznam, s. r. o., Viedenská cesta 3-7, 851 01 Bratislava, SK;

(740) Vrábek Peter, JUDr., Bratislava, SK;

(111) 224552

(151) 17.4.2009

(156) 14.3.2018

(180) 14.3.2028

(210) 5262-2008

(220) 14.3.2008

(442) 7.1.2009

(450) 5.6.2009

9 (511) 9, 35, 38, 41, 42

(511) 9 - Počítačové softvéry; informácie a záznamy v elektronickej podobe; elektronické časopisy; elektronické periodiká a knihy v elektronickej podobe; stroje a zariadenia na spracovanie údajov; nahraté a nenahraté optické nosiče údajov; nahraté a nenahraté magnetické nosiče údajov.

35 - Obchodné alebo podnikateľské informácie; poskytovanie obchodných alebo podnikateľských informácií; zbieranie a zoraďovanie údajov do počítačových databáz; vyhľadávanie informácií v počítačových súboroch; automatizované spracovanie dát; vedenie kartoték v počítači; spracovanie textov; organizovanie komerčných alebo reklamných výstav a veľtrhov; konzultačná činnosť v oblasti služieb uvedených v triede 35.

38 - Počítačová komunikácia, prenos správ a obrazových informácií pomocou počítača, telegrafická komunikácia; prenos správ alebo obrázkov pomocou počítača; služby zabezpečujúce vstup do telekomunikačných sietí; poskytovanie prístupu do databáz; konzultačná činnosť v oblasti služieb uvedených v triede 38.

41 - Vydavateľská činnosť s výnimkou vydávania reklamných alebo náborových textov; poskytovanie elektronických publikácií online; vydávanie kníh a časopisov; vydávanie kníh a časopisov v elektronickej forme; vydávanie textov okrem reklamných alebo náborových v elektronickej forme; poskytovanie informácií o výchove

a vzdelávaní online; služby v oblasti vzdelávania; organizovanie a vedenie školení, kongresov, konferencií, kolokvií, seminárov a sympózií; konzultačná činnosť v oblasti služieb uvedených v triede 41.

42 - Tvorba a vývoj počítačových softvérov; tvorba a vývoj webových aplikácií; poradenské, konzultačné a expertízne služby v oblasti počítačových softvérov; poskytovanie informácií v oblasti počítačových softvérov; inštalácia a aktualizovanie počítačových softvérov; servis počítačových softvérov; prenájom počítačových softvérov; obnovovanie počítačových databáz; počítačové programovanie; vytváranie a udržiavanie počítačových stránok (webových stránok) pre zákazníkov; poskytovanie internetových vyhľadávačov; prevod a konverzia počítačových programov a údajov (okrem fyzickej konverzie).

(540)



(591) biela, zelenomodrá

(732) Prírodovedecká Fakulta Univerzity Komenského v Bratislave, Mlynská dolina, Ilkovičova 6, 842 15 Bratislava, SK;

(740) LITVÁKOVÁ A SPOL., s.r.o., Patentová a známková kancelária, Bratislava, SK;

(111) 224825

(151) 13.5.2009

(156) 8.10.2018

(180) 8.10.2028

(210) 1840-2008

(220) 8.10.2008

(442) 5.2.2009

(450) 6.7.2009

9 (511) 3

(511) 3 - Mydlá, voňavkárske výrobky, éterické oleje, kozmetické prípravky, kolínske vody, toaletné vody, parfumované telové spreje; pleťové oleje, krémy a vody (lotions), holiace peny, holiace gély, prípravky určené na starostlivosť pred holením a po holení, mastencový prášok, kúpeľové a sprechovacie prípravky, balzamy na vlasy, prostriedky na čistenie zubov, ústne vody nie na lekárske účely, deodoranty, antiperspiranty na osobné použitie, toaletné prípravky - nie na lekárske účely.

(540) AXE HOT FEVER

(732) UNILEVER N. V., Weena 455, 3013 AL Rotterdam, NL;

(740) Čermák Jiří, JUDr., Bratislava, SK;

(111) 224826

(151) 13.5.2009
(156) 8.10.2018
(180) 8.10.2028
(210) 1841-2008
(220) 8.10.2008
(442) 5.2.2009
(450) 6.7.2009

9 (511) 3

(511) 3 - Mydlá, voňavkárske výrobky, éterické oleje, kozmetické prípravky, kolínske vody, toaletné vody, parfumované telové spreje; pleťové oleje, krémy a vody (lotions), holiace peny, holiace gély, prípravky určené na starostlivosť pred holením a po holení, mastencový prášok, kúpeľové a sprchovacie prípravky, balzamy na vlasy, prostriedky na čistenie zubov, ústne vody nie na lekárske účely, deodoranty, antiperspiranty na osobné použitie, toaletné prípravky - nie na lekárske účely.

(540) AXE JET

(732) UNILEVER N. V., Weena 455, 3013 AL Rotterdam, NL;
(740) Čermák Jiří, JUDr., Bratislava, SK;

(111) 224851

(151) 13.5.2009
(156) 28.10.2018
(180) 28.10.2028
(210) 1952-2008
(220) 28.10.2008
(442) 5.2.2009
(450) 6.7.2009

9 (511) 3, 21

(511) 3 - Prípravky na čistenie zubov a ošetrovanie ústnej dutiny, ústne vody nie na liečebné účely, zubné leštidlá, zubné prášky.
21 - Zubné kefky, pomôcky a prostriedky na čistenie a starostlivosť o zuby, jazyk a ďasná, zubné špáradlá, držadlá na zubné kefky a zubné špáradlá nie z drahých kovov; dentálne nite, toaletné pomôcky a potreby.

(540) SIGNAL NUTRI JUNIOR

(732) UNILEVER N. V., Weena 455, 3013 AL Rotterdam, NL;
(740) Čermák Jiří, JUDr., Bratislava, SK;

(111) 224999

(151) 14.5.2009
(156) 27.10.2018
(180) 27.10.2028
(210) 6285-2008
(220) 27.10.2008
(442) 5.2.2009
(450) 6.7.2009

9 (511) 9, 16, 35, 38, 41, 42, 45

(511) 9 - Elektronické publikácie (stiahnuté z telekomunikačnej siete); zvukové prehrávacie zariadenia, prehrávače.
16 - Noviny, katalógy; knihy; publikácie; časopisy (periodiká); fotografie.
35 - Poskytovanie obchodných alebo podnikateľských informácií; rozširovanie reklamných oznámení; predvádzanie tovaru; zasielanie materiálov zákazníkom; vydávanie a aktualizovanie reklam-

ných materiálov; dražby; marketingové štúdie; obchodný alebo podnikateľský prieskum; prenájom reklamných materiálov; poradenstvo v obchodnej činnosti; uverejňovanie reklamných textov; reklama; obchodný prieskum; reklamné agentúry; prieskum trhu; vedenie kartoték v počítači; odborné obchodné poradenstvo; hospodárske, ekonomické predpovede; obchodné alebo podnikateľské informácie; prieskum verejnej mienky; nábor zamestnancov; prenájom reklamných priestorov; podpora predaja (pre tretie osoby); odkazovacie telefónne služby (pre neprítomných predplatiteľov); spracovanie textov; zabezpečovanie predplácania novín a časopisov; zbieranie údajov do počítačových databáz; zoraďovanie údajov v počítačových databázach; online reklama na počítačovej komunikačnej sieti; vyhľadávanie informácií v počítačových súboroch (pre zákazníkov); prenájom reklamného času vo všetkých komunikačných médiách; služby zaoberajúce sa zhromažďovaním výstrižkov z časopisov; služby porovnávania cien; prezentácia výrobkov v komunikačných médiách pre maloobchod; obchodné informácie a rady spotrebiteľom; štatistické kompilácie; grafická úprava tlačovín na reklamné účely;

38 - Posielanie správ; telegrafická komunikácia; počítačová komunikácia; prenos správ a obrazových informácií pomocou počítača; elektronická pošta; výzvy (rádiom, telefónom alebo inými elektronickými komunikačnými prostriedkami); poskytovanie telekomunikačného pripojenia na svetovú počítačovú sieť; poskytovanie užívateľského prístupu do svetovej počítačovej siete; poskytovanie telekomunikačných kanálov na tele-nákupy; poskytovanie priestoru na diskusiu na internete; poskytovanie prístupu do databáz.

41 - Organizovanie súťaží (vedomostných alebo zábavných); zverejňovanie textov okrem reklamných; informácie o výchove a vzdelávaní; informácie o možnostiach rozptýlenia; informácie o možnostiach rekreácie; online vydávanie kníh a časopisov v elektronickej forme; elektronická edičná činnosť v malom (DTP služby); online poskytovanie počítačových hier (z počítačových sietí); poskytovanie elektronických publikácií online (bez možnosti kopírovania); prekladateľské služby; pomoc pri výbere povolania (poradenstvo v oblasti vzdelávania); písanie textov (okrem reklamných); formátovanie textov s výnimkou na reklamné účely; tvorba videofilmov; fotografická reportáž; fotografovanie; hudobné skladateľské služby; prenájom zvukových nahrávacích zariadení; prenájom audionahrávok.

42 - Počítačové programovanie; tvorba softvéru; aktualizovanie počítačových programov; poradenské služby v oblasti počítačového hardvéru; grafické dizajnérstvo; prenájom počítačového softvéru; obnovovanie počítačových databáz; servis počítačových programov; prieskum v oblasti využitia počítačov; návrh počítačových systémov; zhotovovanie kópií počítačových programov; vytváranie a udržiavanie počítačových stránok (webových stránok) pre zákazníkov; hostovanie na počítačových stránkach (webových stránkach); inštalácia počítačových programov; prevod a konverzia počítačových programov a údajov (okrem fyzickej konverzie); poskytovanie internetových vyhľadávačov.

45 - Zoznamovacie služby; licencie práv duševného vlastníctva.

(540)



(591) čierna, červená, sivá

(732) Zoznam, s. r. o., Viedenská cesta 3-7, 851 01 Bratislava, SK;

(740) Vrábek Peter, JUDr., Bratislava, SK;

(111) 225000

(151) 14.5.2009

(156) 27.10.2018

(180) 27.10.2028

(210) 6286-2008

(220) 27.10.2008

(442) 5.2.2009

(450) 6.7.2009

9 (511) 9, 16, 35, 38, 41, 42, 45

(511) 9 - Elektronické publikácie (stiahnuté z telekomunikačnej siete); zvukové prehrávacie zariadenia, prehrávače.

16 - Noviny; katalógy; knihy; publikácie; časopisy (periodiká); fotografie.

35 - Poskytovanie obchodných alebo podnikateľských informácií; rozširovanie reklamných oznámení; predvádzanie tovaru; zasielanie materiálov zákazníkom; vydávanie a aktualizovanie reklamných materiálov; dražby; marketingové štúdie; obchodný alebo podnikateľský prieskum; prenájom reklamných materiálov; poradenstvo v obchodnej činnosti; uverejňovanie reklamných textov; reklama; obchodný prieskum; reklamné agentúry; prieskum trhu; vedenie kartoték v počítači; odborné obchodné poradenstvo; hospodárske, ekonomické predpovede; obchodné alebo podnikateľské informácie; prieskum verejnej mienky; nábor zamestnancov; prenájom reklamných priestorov; podpora predaja (pre tretie osoby); odkazovacie telefónne služby (pre neprítomných predplatiteľov); spracovanie textov; zabezpečovanie predplácania novín a časopisov; zbieranie údajov do počítačových databáz; zoraďovanie údajov v počítačových databázach; online reklama na počítačovej komunikačnej sieti; vyhľadávanie informácií v počítačových súboroch (pre zákazníkov); prenájom reklamného času vo všetkých komunikačných médiách; služby zaoberajúce sa zhromažďovaním výstrižkov z časopisov; služby porovnávania cien; prezentácia výrobkov v komunikačných médiách pre maloobchod; obchodné informácie a rady spotrebiteľom; štatistické kompilácie; grafická úprava tlačovín na reklamné účely.

38 - Posielanie správ; telegrafická komunikácia; počítačová komunikácia; prenos správ a obrazových informácií pomocou počítača; elektronická pošta; výzvy (rádiom, telefónom alebo inými elektronickými komunikačnými prostriedkami); poskytovanie telekomunikačného pripojenia na

svetovú počítačovú sieť; poskytovanie užívateľského prístupu do svetovej počítačovej siete; poskytovanie telekomunikačných kanálov na tele-nákupy; poskytovanie priestoru na diskusiu na internete; poskytovanie prístupu do databáz.

41 - Organizovanie súťaží (vedomostných alebo zábavných); zverejňovanie textov okrem reklamných; informácie o výchove a vzdelávaní; informácie o možnostiach rozptýlenia; informácie o možnostiach rekreácie; online vydávanie kníh a časopisov v elektronickej forme; elektronická edičná činnosť v malom (DTP služby); online poskytovanie počítačových hier (z počítačových sietí); poskytovanie elektronických publikácií online (bez možnosti kopírovania); prekladateľské služby; pomoc pri výbere povolania (poradenstvo v oblasti vzdelávania); písanie textov (okrem reklamných); formátovanie textov s výnimkou na reklamné účely; tvorba videofilmov; fotografická reportáž; fotografovanie; hudobné skladateľské služby; prenájom zvukových nahrávacích zariadení; prenájom audionahrávkov.

42 - Počítačové programovanie; tvorba softvéru; aktualizovanie počítačových programov; poradenské služby v oblasti počítačového hardvéru; grafické dizajnérstvo; prenájom počítačového softvéru; obnovovanie počítačových databáz; servis počítačových programov; prieskum v oblasti využitia počítačov; návrh počítačových systémov; zhotovovanie kópií počítačových programov; vytváranie a udržiavanie počítačových stránok (webových stránok) pre zákazníkov; hostovanie na počítačových stránkach (webových stránkach); inštalácia počítačových programov; prevod a konverzia počítačových programov a údajov (okrem fyzickej konverzie); poskytovanie internetových vyhľadávačov.

45 - Zoznamovacie služby; licencie práv duševného vlastníctva.

(540)



(591) čierna, červená, sivá

(732) Zoznam, s. r. o., Viedenská cesta 3-7, 851 01 Bratislava, SK;

(740) Vrábek Peter, JUDr., Bratislava, SK;

(111) 225058

(151) 12.6.2009

(156) 31.1.2018

(180) 31.1.2028

(210) 197-2008

(220) 31.1.2008

(442) 5.3.2009

(450) 6.8.2009

9 (511) 25, 35, 40

(511) 25 - Zvrškové odevy všetkých konštrukcií a druhov materiálov, z ktorých sú uvedené výrobky zhotovené, najmä zvrškové kabáty, plášte, kombinézy, krátke kabáty, bundy vrátane kapucní

i bez nich; svetre; pulóvre; tričká; vesty na bežné nosenie, vrátane zvrškových doplnkov, najmä šály, rukavice, pokrývky hlavy všetkých typov a druhov materiálov vrátane šatiek, čeleniek a slnečných šiltov určených tiež na bežné použitie; zvrškové odevy na športové účely, najmä zvrškové kabáty, plášte, kombinézy, krátke kabáty, bundy vrátane kapucní i bez nich, svetre, pulóvre, tričká, vesty taktiež určené na športové účely, vrátane zvrškových doplnkov, najmä šály, rukavice, pokrývky hlavy všetkých typov a druhov materiálov vrátane šatiek, čeleniek a slnečných šiltov určených tiež na športové účely; nohavice všetkých typov a druhov materiálov vrátane gamaší a legín; detské odevy všetkých konštrukcií a druhov materiálov, z ktorých sú uvedené výrobky zhotovené, najmä dojčenské dupačky, kabátiky, košielky na denné nosenie; body - nočné košielky; mikiny, tričká, tielka, tepláky, pyžamá, kombinézy; ponožky a podkolenky všetkých konštrukcií a druhov materiálov, z ktorých sú výrobky zhotovené, určené na bežné použitie a pre všetky druhy športov vrátane pančúch; košeľe všetkých typov vyhotovení a druhov materiálov; spodná dámska a pánska bielizeň všetkých konštrukcií a druhov materiálov, z ktorých je výrobok zhotovený, určené na bežné použitie, vrátane spodnej bielizne dámskej a pánskej na športové účely; detská spodná bielizeň všetkých konštrukcií a druhov materiálov, z ktorých sú výrobky zhotovené; látkové detské plienkové nohavice, podbradníky (nie z papiera); výbavička pre novorodenca všetkých konštrukcií a druhov materiálov, patriaca do tejto triedy; pyžamá všetkých konštrukcií a druhov materiálov vrátane nočných kabátikov; ošatenie určené do dažďa, najmä pláštenka všetkých typov a druhov materiálov; dámske a pánske plavky všetkých konštrukcií a druhov materiálov vrátane sprchovacích alebo kúpacích čiapok; dámske a pánske župany všetkých konštrukcií a druhov materiálov; detská obuv všetkých konštrukcií a druhov materiálov.

35 - Maloobchodný a veľkoobchodný predaj dojčenských a detských odevov, doplnkov vrátane bielizne.

40 - Výroba, šitie dojčenských a detských odevov, doplnkov vrátane bielizne.

(540) Autex

(732) Chmelář Leoš, V Aleji 621, 549 01 Nové Město nad Metují, CZ;

(111) 225115

(151) 12.6.2009
 (156) 23.10.2018
 (180) 23.10.2028
 (210) 1932-2008
 (220) 23.10.2008
 (442) 5.3.2009
 (450) 6.8.2009

9 (511) 29, 30

(511) 29 - Mäso, ryby, hydina a zverina; mäsové výrobky; zavárané, mrazené, sušené a tepelne upravené ovocie a zelenina; ovocné želé, rôsoly, džemy, marmelády, kompóty; vajcia, mlieko a mliečne produkty; jedlé oleje a tuky.

30 - Káva; čaj; kakao; cukor; ryža, maniok; ságo; kávové náhradky; múka a prípravky vyrobené z obilnín, chlieb, pekárske a cukrárske výrobky, jemné pečivo a cukrovinky, zmrzliny; med; melasový sirup; kvasnice; prášky do pečiva; soľ; horčica; ocot; omáčky ako chuťové prísady; koreniny; potravinársky ľad.

(540) Každé jedlo je príležitosťou ...

(732) Knorr-Naehrmittel Aktiengesellschaft, Bahnhofstrasse 19, CH-8240 Thayngen, CH;

(740) Čermák Jiří, JUDr., Bratislava, SK;

(111) 225192

(151) 12.6.2009
 (156) 4.6.2018
 (180) 4.6.2028
 (210) 5701-2008
 (220) 4.6.2008
 (442) 5.3.2009
 (450) 6.8.2009

9 (511) 16, 35, 36, 38, 41, 42, 45

(511) 16 - Noviny.

35 - Poskytovanie obchodných alebo podnikateľských informácií; rozširovanie reklamných oznámov; predvádzanie tovaru; zasielanie reklamných materiálov zákazníkom; vydávanie a aktualizovanie reklamných materiálov; dražby; marketingové štúdie; obchodný alebo podnikateľský prieskum; prenájom reklamných materiálov; poradenstvo v obchodnej činnosti; uverejňovanie reklamných textov; reklama; reklamné agentúry; prieskum trhu; vedenie kartoték v počítači; odborné obchodné poradenstvo; hospodárske, ekonomické predpovede; obchodné alebo podnikateľské informácie; prieskum verejnej mienky; nábor zamestnancov; prenájom reklamných priestorov; podpora predaja (pre tretie osoby); spracovanie textov; zabezpečovanie predplácania novín a časopisov; zbieranie údajov do počítačových databáz; zoradovanie údajov v počítačových databázach; online reklama na počítačovej komunikačnej sieti; vyhľadávanie informácií v počítačových súboroch (pre zákazníkov); prenájom reklamného času vo všetkých komunikačných médiách; služby zaoberajúce sa zhromažďovaním výstrižkov z časopisov; služby porovnávania cien; prezentácia výrobkov v komunikačných médiách pre maloobchod; obchodné informácie a rady spotrebiteľom; štatistické kompilácie; grafická úprava tlačovín na reklamné účely.

36 - Realitné kancelárie; finančné informácie; informácie o poistení.

38 - Posielanie správ; počítačová komunikácia; prenos správ a obrazových informácií pomocou počítača; elektronická pošta; výzvy (rádiom, telefónom alebo inými elektronickými komunikačnými prostriedkami); poskytovanie telekomunikačného pripojenia na svetovú počítačovú sieť; poskytovanie užívateľského prístupu do svetovej počítačovej siete; poskytovanie telekomunikačných kanálov na telenákupy; poskytovanie priestoru na diskusiu na internete; poskytovanie prístupu do databáz.

41 - Organizovanie súťaží (vedomostných alebo zábavných); zverejňovanie textov okrem reklamných; informácie o výchove a vzdelávaní; informácie o možnostiach rozptýlenia; informácie o možnostiach rekreácie; online vydávanie kníh a časopisov v elektronickej forme; elektronická edičná činnosť v malom (DTP služby); online poskytovanie počítačových hier (z počítačových sietí); poskytovanie elektronických publikácií online (bez možnosti kopírovania); prekladateľské služby.

42 - Počítačové programovanie; tvorba softvéru; aktualizovanie počítačových programov; poradenské služby v oblasti počítačového hardvéru; grafické dizajnérstvo; licencie práv duševného vlastníctva; prenájom počítačového softvéru; obnovovanie počítačových databáz; servis počítačových programov; prieskum v oblasti využitia počítačov; návrh počítačových systémov; zhotovovanie kópií počítačových programov; vytváranie a udržiavanie počítačových stránok (webových stránok) pre zákazníkov; hostovanie na počítačových stránkach (webových stránkach); inštalácia počítačových programov; prevod a konverzia počítačových programov a údajov (okrem fyzickej konverzie); poskytovanie internetových vyhľadávačov.

45 - Zoznamovacie služby.

(540) zoznam.sk

(732) Zoznam, s. r. o., Viedenská cesta 3-7, 851 01 Bratislava, SK;

(740) Vrábek Peter, JUDr., Bratislava, SK;

(111) 225353

(151) 13.7.2009

(156) 5.6.2018

(180) 5.6.2028

(210) 5725-2008

(220) 5.6.2008

(442) 6.4.2009

(450) 7.9.2009

9 (511) 35, 39, 43

(511) 35 - Obchodné sprostredkovanie služieb uvedených v triedach 39 a 43.

39 - Organizovanie ciest, rezervácia zájazdov, správanie turistov, turistické prehliadky, rezervácia dopravy, cestovných lístkov, leteniek, miesteniek na cestovanie, sprostredkovanie dopravy, informácie o doprave.

43 - Poskytovanie prechodného ubytovania, rezervácia prechodného ubytovania, rezervácia penziónov, rezervácia hotelov.

(540) NetTravel.sk

(732) Invia.sk, s.r.o., Dunajská 4, 811 08 Bratislava, SK;

(111) 225457

(151) 14.7.2009

(156) 4.12.2018

(180) 4.12.2028

(210) 6389-2008

(220) 4.12.2008

(442) 6.4.2009

(450) 7.9.2009

9 (511) 9, 16, 35, 37, 41, 42, 45

(511) 9 - Elektronické publikácie, časopisy, ročenky, prílohy, periodiká a elektronické nosiče informácií všetkých druhov.

16 - Tlačoviny, časopisy (periodiká), publikácie, periodiká, brožúry, noviny, knihy, obežníky, ročenky, prílohy a papierové nosiče informácií všetkých druhov v časopisej a novinovej forme; reklamné a propagačné materiály, letáky, prospekty, polygrafické výrobky všetkých druhov.

35 - Obchodné sprostredkovanie služieb uvedených v triedach 35, 37, 41, 42, 45; konzultačná činnosť v oblasti služieb uvedených v triedach 35, 37, 41, 42, 45; sprostredkovanie obchodu s tovarom; elektronický obchod s tovarmi prostredníctvom siete internet; poskytovanie obchodných informácií a služieb prostredníctvom internetu; reklamná, inzertná a propagačná činnosť; zbieranie a zoraďovanie údajov do počítačových databáz; organizovanie výstav na komerčné alebo reklamné účely; odborné obchodné poradenstvo.

37 - Kontroly, skúšky a revízie technických zariadení.

41 - Vyučovanie, vzdelávanie; školenie; výcvik; praktický výcvik; praktický výcvik (ukážky); organizovanie vzdelávacích výstav a podujatí; organizovanie konferencií, seminárov, kongresov, sympózií; vydateľská činnosť; publikovanie textov v papierovej a elektronickej forme.

42 - Kontrolná činnosť techniky požiarnej ochrany a bezpečnosti práce; poradenstvo, kontrola, spracovanie technologických postupov práce so zameraním na bezpečnosť práce; poradenské služby v oblasti životného prostredia; poradenská činnosť v oblasti havarijného plánovania; poradenská činnosť pri priemyselných haváriách; poradenská činnosť v oblasti prepravy nebezpečných vecí; analýzy v oblasti požiarnej ochrany, civilnej ochrany a environmentalistiky; štúdie technických projektov, technický prieskum; projektová činnosť; projektovanie stavieb; prieskumy (inžinierske práce); expertízy (inžinierske práce); kontrola kvality; skúšky materiálu; tvorba a prenájom počítačového softvéru; inštalácia počítačových programov; aktualizovanie počítačových programov; obnovovanie počítačových databáz.

45 - Bezpečnostno-technické služby; civilná ochrana; poradenská činnosť v oblasti bezpečnosti a ochrany zdravia pri práci; poradenská činnosť v oblasti požiarnej ochrany; poradenská činnosť v oblasti civilnej ochrany; poskytovanie odbornej pomoci fyzickým alebo právnickým osobám v oblasti bezpečnosti práce; ochrany zdravia pri práci; technicko-organizačná činnosť v oblasti požiarnej ochrany; služby v oblasti bezpečnosti a ochrany zdravia; vytváranie smerníc a katalogizácia v oblasti požiarnej ochrany; vytváranie smerníc a katalogizácia v oblasti požiarnej ochrany; expertízy a audity so zameraním na bezpečnosť práce a požiarnej ochrany; revízie a skúšky systémov bezpečnosti práce a systému požiarnej ochrany.

(540) B.P.O.

(732) B.P.O. s.r.o., Arménska 14171/4, 821 07 Bratislava, SK;

(740) LITVÁKOVÁ A SPOL., s.r.o., Patentová a známková kancelária, Bratislava, SK;

(111) 225496

(151) 21.7.2009
(156) 4.6.2018
(180) 4.6.2028
(210) 5703-2008
(220) 4.6.2008
(442) 7.10.2008
(450) 7.9.2009

9 (511) 9, 16, 35, 38, 42

(511) 9 - Zariadenia na meranie vzdialeností; navigačné nástroje; navigačné prístroje vozidiel (palubné počítače); navigačné satelitné prístroje.
16 - Atlasy; mapy; geografické mapy; zemské glóbusy; grafické zobrazenia.
35 - Vedenie kartoték v počítači; zbieranie údajov do počítačových databáz; zoraďovanie údajov v počítačových databázach; vyhľadávanie informácií v počítačových súboroch (pre zákazníkov).
38 - Poskytovanie prístupu do databáz.
42 - Grafické dizajnérstvo; licencie práv duševného vlastníctva.

(540)



(591) sivá, červená
(732) Zoznam, s. r. o., Viedenská cesta 3-7, 851 01 Bratislava, SK;
(740) Vrábek Peter, JUDr., Bratislava, SK;

(111) 225573

(151) 17.8.2009
(156) 4.6.2018
(180) 4.6.2028
(210) 5699-2008
(220) 4.6.2008
(442) 7.5.2009
(450) 7.10.2009

9 (511) 9, 16, 35, 38, 41, 42

(511) 9 - Zariadenia na meranie vzdialenosti; navigačné prístroje vozidiel (palubné počítače); navigačné satelitné prístroje.
16 - Atlasy; mapy; geografické mapy; zemské glóbusy; grafické zobrazenia.
35 - Poskytovanie obchodných alebo podnikateľských informácií; rozširovanie reklamných oznámov; zasielanie reklamných materiálov zákazníkom; vydávanie a aktualizovanie reklamných materiálov; obchodný alebo podnikateľský prieskum; prenájom reklamných materiálov; uverejňovanie reklamných textov; reklama; obchodný prieskum; reklamné agentúry; prieskum trhu; vedenie kartoték v počítači; obchodné alebo podnikateľské informácie; prieskum verejnej mienky; prenájom reklamných priestorov; podpora predaja (pre tretie osoby); spracovanie textov; zbieranie údajov do počítačových databáz; zoraďovanie údajov v počítačových databázach; online reklama na počítačovej komunikačnej sieti; vyhľadávanie informácií v počítačových súboroch (pre zákazníkov); prenájom reklamného času vo všetkých komunikačných médiách.

38 - Poskytovanie prístupu do databáz.

41 - Organizovanie vedomostných alebo zábavných súťaží; zverejňovanie textov okrem reklamných; informácie o výchove a vzdelávaní; informácie o možnostiach rozptýlenia; informácie o možnostiach rekreácie; online vydávanie kníh a časopisov v elektronickej forme; elektronickej edičná činnosť v malom (DTP služby); poskytovanie elektronických publikácií online (bez možnosti kopírovania).

42 - Počítačové programovanie; tvorba softvéru; aktualizovanie počítačových programov; poradenské služby v oblasti počítačového hardvéru; grafické dizajnérstvo; licencie práv duševného vlastníctva; prenájom počítačového softvéru; obnovenie počítačových databáz; servis počítačových programov; prieskum v oblasti využitia počítačov; návrh počítačových systémov; zhotovenie kópií počítačových programov; vytváranie a udržiavanie počítačových stránok (webových stránok) pre zákazníkov; hostovanie na počítačových stránkach (webových stránkach); inštalácia počítačových programov; prevod a konverzia počítačových programov a údajov (okrem fyzickej konverzie); poskytovanie internetových vyhľadávačov.

(540) kompas.sk

(732) Zoznam, s. r. o., Viedenská cesta 3-7, 851 01 Bratislava, SK;
(740) Vrábek Peter, JUDr., Bratislava, SK;

(111) 227670

(151) 16.6.2010
(156) 21.1.2018
(180) 21.1.2028
(210) 93-2008
(220) 21.1.2008
(442) 8.3.2010
(450) 9.8.2010

9 (511) 29, 30

(511) 29 - Zelenina (konzervovaná, sušená alebo varená), ovocie (konzervované, sušené alebo varené), huby (konzervované, sušené alebo varené), výrobky z mäsa, hydiny, zveriny, rýb a morských plodov, všetky tieto výrobky vo forme výtlačkov, polievok, želé, nátierok, zaváranín, varených, hlboko zmrazených alebo sušených jedál, džemy, vajíčka, mlieko, sušené mlieko s výnimkou sušeného mlieka pre dojčatá, smotana, maslo, syry, nápoje vyrobené z mlieka, dezerty vyrobené z mlieka a dezerty vyrobené zo smotany, jogurty, sójové mlieko (mliečne náhradky), konzervované sójové bôby na ľudskú spotrebu, jedlé oleje a tuky, bieličlá do kávy a/alebo čaju (smotanové náhradky), párky a klobásy, údeniny, arašidové maslo, polievky, koncentrované polievky, zahusťené polievky, bujóny, vývary.

30 - Káva, kávové výtlačky, kávové prípravky a nápoje, ľadová káva, kávové náhradky, výtlačky z kávových náhradiek, prípravky a nápoje vyrobené z kávových náhradiek, cigória, čaj, čajové výtlačky, prípravky a nápoje vyrobené z čaju, ľadový čaj, prípravky na základe sladu na ľudskú spotrebu, kakao a kakaové prípravky a nápoje, čokoláda, čokoládové výrobky, čokoládové prípravky a nápoje, čokoládové krémy, čokoládové

nátierky, cukrárske výrobky, sladkosti, cukor, žuvačky nie na lekárske účely, prírodné sladidlá, pekárske výrobky, chlieb, droždie, jemné pečivo, sušenky, múčniky, keksy, oplátky, karamelky, dezerty (zahnuté v tejto triede), pudinky, jedlý ľad, vodové zmrzliny, šerbety ako zmrzlinové nápoje, ľadové cukrovinky, zmrazené múčniky, zmrzliny, mrazené dezerty, mrazené jogurty, prášky do spojiv (zahnuté v tejto triede) na výrobu jedlého ľadu a/alebo vodovej zmrzliny, a/alebo šerbetov, a/alebo ľadových cukrovíniok, a/alebo zmrazených múčnikov, a/alebo zmrzlín, a/alebo mrazených dezertov a/alebo mrazených jogurtov, med a medové náhradky, cereálie určené na raňajky, müsli, kukuričné vločky, tyčinky z cereálií, cereálie na priamu spotrebu, prípravky z cereálií, ryža, cestoviny, rezance, potraviny obsahujúce ryžu, múku alebo cereálie, taktiež vo forme jedál, pizzy, sendvičov, polotovary z múčnych ciest a zákuskov, omáčky, sójová omáčka, kečup, výrobky na dochucovanie alebo korenenie jedla, jedlé korenie, chuťové prísady, šalátové dresingy, majonéza, horčica, ocot.

(540) NUGETA

(732) Société des Produits Nestlé S.A., 1800 Vevey, CH;
(740) Csekes Erika, JUDr., Bratislava, SK;

(111) 227985

(151) 19.7.2010
(156) 21.12.2017
(180) 21.12.2027
(210) 6464-2007
(220) 21.12.2007
(442) 7.4.2010
(450) 7.9.2010

9 (511) 12, 35, 36, 37, 39, 41, 42, 43

(511) 12 - Dopravné prostriedky na pohyb po zemi, vode, vo vzduchu, autá, automobily, autobusy, autokary, automobilové obývacie prívesy, automobilové pneumatiky, automobilové podvozky, karosérie automobilov, karosérie dopravných prostriedkov, automobilové strechy, plátenné strechy na automobily, autopotáhy, autosedadlá, batožinové nosiče na vozidlá, batožinové kufre na motocykle, bezpečnostné pásy na sedadlá automobilov, bezpečnostné sedačky pre deti do automobilov, bicykle, blatníky, brzdové diely do vozidiel, čalúnenie automobilov, čelné sklá, dvere na dopravné prostriedky, elektromobily, motory do pozemných vozidiel, kamióny, nákladné vozidlá, kapoty na vozidlá, karavany (obytné prívesy), kolesá vozidiel, motocykle, náboje kolies automobilov, nafukovacie vankúše (ochranné prostriedky pre vodičov pri nehodách), nápravy vozidiel, nárazníky vozidiel, nosiče lyží na autá, opierky na sedadlá automobilov, opravárske náradie na opravu pneumatík, zariadenia do automobilov proti oslneniu, ozubené kolesá a ozubené prevody do pozemných vozidiel, pneumatiky, protišmykové zariadenia na pneumatiky automobilov, potáhy na sedadlá vozidiel, prevodovky do pozemných vozidiel, protišmykové reťaze, snehové reťaze, tlmiace pružiny do dopravných prostriedkov, ráfy kolies automobilov, rámy, podvozky automobilov, sedadlá automobilov, sklopne zadné dosky (časti dopravných prostriedkov),

smerovky na vozidlá, spätné zrkadlá, stierače, hydraulické obvody pre vozidlá, tlmiče automobilov, ložiskové čapy hriadeľov a náprav, volanty vozidiel, potáhy na volanty vozidiel, diaľkovo ovládané vozidlá iné než hračky, zabezpečovacie poplašné zariadenia proti odcudzeniu vozidiel, zabezpečovacie zariadenia proti odcudzeniu vozidiel, závažie na vyváženie kolies vozidiel, kryty na automobilové kolesá, disky na kolesá vozidiel, okenné tabule pre okná vozidiel, ťažné zariadenia pre vozidlá, časti a súčasti dopravných prostriedkov patriace do triedy 12.

35 - Maloobchodná činnosť v oblasti predaja ojazdených motorových vozidiel všetkého druhu, maloobchodná činnosť v oblasti vozidiel, náhradných dielov pre vozidlá, súčasti vozidiel, autodoplnkov, maloobchodná činnosť v oblasti povinnej a doplnkovej výbavy vozidiel, zhromažďovanie rozličných výrobkov, predovšetkým vozidiel pre tretie osoby (okrem dopravy) s cieľom umožniť zákazníkom, aby si mohli tieto výrobky pohodlne prehliadať a nakupovať, a to prostredníctvom maloobchodných predajní, veľkoobchodných predajní, prostredníctvom katalógového predaja alebo elektronickými prostriedkami, prostredníctvom webových stránok alebo prostredníctvom telenákupu, sprostredkovanie obchodu s novými alebo ojazdenými vozidlami, maloobchodná činnosť v oblasti predaja softvéru, kancelárie zaoberajúce sa dovozom a vývozom, určovanie polohy vozidiel pomocou počítačov, oceňovanie vozidiel, pomoc pri riadení obchodných aktivít, obchodný manažment a riadenie, pomoc pri riadení obchodnej činnosti, marketingové služby, marketingové poradenstvo a štúdie, ekonomické a organizačné poradenstvo, prieskum trhu, vedenie kartoték v počítači, vyhľadávanie informácií v počítačových súboroch pre zákazníkov, služby porovnávania cien, organizovanie komerčných výstav a veľtrhov, podpora predaja pre tretie osoby, predvádzanie tovaru, prezentácia tovarov v komunikačných médiách pre maloobchod, sekretárske služby, administratívne práce, administratívne spracovanie obchodných objednávok, administratívna správa hotelov, analýzy nákladov, prepisovanie, spracovanie textov, obchodné rady a informácie spotrebiteľom, public relations, obchodné sprostredkovanie lízingových zmlúv, najmä na dopravné prostriedky, obchodná sprostredkovateľská činnosť v oblasti výroby, obchodu servisu a služieb v automobilovom priemysle, obchodná barterová činnosť, poskytovanie a sprostredkovanie uvedených služieb prostredníctvom komunikačných médií, elektronickej pošty, SMS správ, počítačových sietí a internetu, obchodné sprostredkovanie služieb v triedach 35 až 45; obchodné sprostredkovanie spravovania autorských práv; obchodné sprostredkovanie licencií k právam duševného vlastníctva, predovšetkým k počítačovým programom so súhlasom autora.

36 - Lízingová činnosť patriaca do tejto triedy, služby v oblasti nehnuteľností v rámci developerskej činnosti, finančný lízing, finančný lízing dopravných prostriedkov, poisťovníctvo, služby týkajúce sa poistenia, informácie o poistení v oblasti poistenia dopravných prostriedkov, uzatváranie a sprostredkovanie poisťiek, poistenie proti nehodám, poistenie pri pozemnej doprave, služby

v oblasti financovania a peňažníctva, služby úverových ústavov, ktoré nie sú bankami, ako napríklad samostatné finančné spoločnosti, služby investičných trustov a holdingových spoločností, finančné informácie, finančné záruky, kaucie a garancie, platenie na splátky, finančné a daňové ohodnocovanie, služby týkajúce sa úverových kariet, zmenárenské služby, služby bankových ústavov alebo im podobných inštitúcií, ako napr. zmenárenské a klíringové, organizovanie zbierok, záložňa, realitné kancelárie, služby v oblasti nehnuteľností, služby poskytované správcami nehnuteľného majetku, ako tiché spoločenstvo alebo financovanie, prenájom nehnuteľností, správa nehnuteľností, oceňovanie nehnuteľností, sprostredkovateľská činnosť s nehnuteľnosťami, vedenie nájomných domov, prenájom kancelárskych priestorov, bytov a fariem, inkasovanie nájomného, poskytovanie uvedených služieb prostredníctvom komunikačných médií, elektronickej pošty, SIVIS správ, počítačových sietí a internetu.

37 - Inštalácia, montáž a opravy výrobných a opravárskych technológií v automobilovom priemysle, poradenská činnosť v oblasti inštalácie a servisu v automobilovom priemysle, autoopravovne (údržba, opravy a tankovanie), umývanie dopravných prostriedkov, opravy, montážne a inštalačné služby, služby klampiárov, autoservisy, nastavovanie dopravných prostriedkov, informácie o opravách vozidiel, údržba a opravy vozidiel, protikorozívne nátery ako ošetrovanie vozidiel, čalúnenie a čalúnické opravy interiérov v dopravných prostriedkoch, oprava opotrebovaných alebo poškodených motorov, inštalácia a opravy zabezpečovacích zariadení proti odcudzeniu vozidiel, protektorovanie pneumatík, vulkanizácia pneumatík (oprava), leštenie a mazanie vozidiel, čistenie vozidiel, čistenie interiérov vozidiel, montáž a demontáž častí a súčastí motorových vozidiel, montáž a demontáž autopríslušenstva, stavebníctvo (stavebná činnosť), poskytovanie uvedených služieb prostredníctvom komunikačných médií, elektronickej pošty, SMS správ, počítačových sietí a internetu.

39 - Prenájom a zapožičiavanie automobilov, prenájom dopravných prostriedkov, prenájom nosičov na automobily, informácie o doprave, odťahová služba, ťahanie alebo vlečenie dopravných prostriedkov pri poruchách alebo nehodách, informácie o doprave, automobilová preprava, služby parkovania automobilov, poskytovanie pomoci pri doprave, preprava výrobných a opravárskych technológií v automobilovom priemysle, prenájom garáží, prenájom miesta na parkovanie, skladovanie tovaru, sprostredkovanie prepravy, služby vodičov, poskytovanie uvedených služieb prostredníctvom komunikačných médií, elektronickej pošty, SMS správ, počítačových sietí a internetu.

41 - Vzdelávanie, vyučovanie, zabezpečovanie výcvikových kurzov a školení, informácie o výcvikových kurzoch a školeniach, pedagogické informácie, skúšanie a preskúšavanie ako pedagogická činnosť, ukážky praktických cvičení, organizácia a vedenie dielní na výučbu, organizovanie a vedenie konferencií, seminárov, kolokvií a kongresov, služby zamerané na rekreáciu osôb (rek-

reačné služby), výchovno-zábavné klubové služby, poskytovanie uvedených služieb prostredníctvom komunikačných médií, elektronickej pošty, SMS správ, počítačových sietí a internetu.

42 - Služby vedecké a technologické vrátane výskumu v oblasti vedy a priemyslu, priemyselné analýzy a priemyselný výskum, developerská činnosť v stavebníctve (komplexná činnosť prípravy a realizácie projektov), návrh a vývoj počítačového hardvéru a softvéru, služby inžinierov, ktorí sa zaoberajú odhadmi, ohodnocovaním, výskumom a výstupnými správami v oblasti vedy a technológií, priemyselné dizajnérstvo, skúšky materiálov, štúdie technických projektov, projektová činnosť, technická kontrola automobilov, vytváranie a udržiavanie počítačových webových stránkach pre zákazníkov, hosťovanie na počítačových webových stránkach; dizajn, testovanie, rešerše, analýzy, časové zdieľanie, technická podpora a iné technické a poradenské služby vo vzťahu k softvéru, počítačom a k vývoju počítačových programov, príprava softvérového rozhrania cez sieť s umožnením špecifického zákazníckeho prístupu na globálnu, celosvetovú počítačovo-informačnú sieť na prenos a rozširovanie informácií, počítačové programovanie, návrh softvéru, návrh počítačových systémov, poradenstvo v oblasti počítačového hardvéru a softvéru, odborné poradenstvo a diagnostika v oblasti počítačových zostáv, serverov, sieťových systémov, tlačiarň, kopírovacích strojov, elektroniky a multimédií, výskum a vývoj v oblasti softvéru, počítačov a počítačových komponentov, servis a aktualizovanie počítačových programov, zhotovovanie kópií počítačových programov, inštalácia počítačových programov, analýza softvéru, diagnostikovanie a testovanie softvéru, prenájom počítačov a počítačového softvéru, prenájom počítačových periférnych zariadení, prevod a konverzia údajov a dokumentov z fyzických médií na elektronické médiá, vytváranie a udržiavanie počítačových stránok pre zákazníkov, hosťovanie na počítačových stránkach, grafický a priemyselný dizajn, navrhovanie obalov, poskytovanie uvedených služieb prostredníctvom komunikačných médií, elektronickej pošty, SMS správ, počítačových sietí alebo internetu.

43 - Reštauračné a kaviarenské služby, prevádzka reštaurácií a kaviarní, služby ponúkané osobami alebo podnikmi, ktorých cieľom je príprava potravín alebo nápojov na konzumáciu, ako aj služby ponúkajúce ubytovanie, nocľah, prístrešok v hoteli, penzióny alebo iné zariadenia zabezpečujúce dočasné ubytovanie, prechodné ubytovanie, bufety (rýchle občerstvenie), jedálne a závodné jedálne, hotelierske služby, služby barov, poskytovanie hotelového ubytovania, služby motelov, penziónov, prenájom prechodného ubytovania, rezervácia prechodného ubytovania, rezervácia penziónov a hotelov, poskytovanie uvedených služieb prostredníctvom komunikačných médií, elektronickej pošty, SMS správ, počítačových sietí a internetu.

(540) T.O.P. AUTO

(732) T.O.P. AUTO Bratislava, a.s., Rožňavská 30, 821 04 Bratislava, SK;

(740) Porubčan Róbert, Ing., Ivanka pri Dunaji, SK;

(111) 231327

(151) 21.12.2011

(156) 1.10.2017

(180) 1.10.2027

(210) 6115-2007

(220) 1.10.2007

(442) 5.2.2008

(450) 3.2.2012

9 (511) 35, 39, 43

(511) 35 - Obchodné sprostredkovanie služieb uvedených v triedach 39 a 43.

39 - Organizovanie ciest, rezervácia zájazdov, správanie turistov, turistické prehliadky, rezervácia dopravy, cestovných lístkov, leteniek, miesteniek na cestovanie, sprostredkovanie dopravy, informácie o doprave.

43 - Poskytovanie prechodného ubytovania, rezervácia prechodného ubytovania, rezervácia penziónov, rezervácia hotelov.

(540)



(591) modrá, čierna, sivá

(732) Invia.sk, s.r.o., Dunajská 4, 811 08 Bratislava, SK;

Prevody a prechody práv**(111) 151740**

(210) 3490
(732) ZKL, a.s., Jedovnická 8, 628 00 Brno, CZ;
(770) INJURED s.r.o., Army Letenské 34/7, 120 00 Praha 2 - Vinohrady, CZ;
(580) 23.1.2018

(111) 157515

(210) 38977
(732) GRATIO HOLDINGS LTD, Oidipodos Street 9A, 2063 Nikózia, CY;
(770) VSŽ, akciová spoločnosť Košice, Košice, SK;
(580) 26.1.2018

(111) 158831

(210) 41828
(732) Egis Gyógyszergyár Zrt., Keresztúri út 30-38, 1106 Budapest, HU;
(770) AstraZeneca AB., 151 85 Södertälje, SE;
(580) 23.1.2018

(111) 170096

(210) 60315
(732) RONSON LIMITED, Station Works, Long Buckby, Northampton NN6 7PF, GB;
(770) RONSON plc., Station Works, Long Buckby, Northampton NN6 7PF, GB;
(580) 30.1.2018

(111) 170096

(210) 60315
(732) Ronson Incorporated Ltd, Station Works, Long Buckby, Northants NN6 7PF, GB;
(770) RONSON LIMITED, Station Works, Long Buckby, Northampton NN6 7PF, GB;
(580) 30.1.2018

(111) 182179

(210) 2217-95
(732) Perrigo Pharma International D.A.C., Treasury Building, Grand Canal Street Lower, Dublin 2, IE;
(770) Novartis Consumer Health S.A., Route de l'Etraz, 1197 Prangins, CH;
(580) 26.1.2018

(111) 183116

(210) 2859-94
(732) NES Nová Dubnica s.r.o., M. Gorkého 820/27, 018 51 Nová Dubnica, SK;
(770) NES Nová Dubnica s. r. o., M. Gorkého 820/27, 018 51 Nová Dubnica, SK;
(580) 6.2.2018

(111) 185665

(210) 2882-96
(732) ALIMPEX FOOD a.s., Českobrodská 1174, 198 00 Praha 9, CZ;
(770) POLÁRKA s.r.o., U Kamýku 284/11, 142 00 Praha 4, CZ;
(580) 5.2.2018

(111) 185769

(210) 3500-96
(732) Holliday Pigments SAS, 203 Route de Wervicq, BP 17, 59560 Comines, FR; Holliday Pigments International SAS, 203 Route de Wervicq, BP 17, 59560 Comines, FR;
(770) Holliday Pigments Limited, Morley Street, Hull, North Humberside, GB;
(580) 30.1.2018

(111) 186069

(210) 3211-96
(732) ALIMPEX FOOD a.s., Českobrodská 1174, 198 00 Praha 9, CZ;
(770) POLÁRKA s.r.o., U Kamýku 284/11, 142 00 Praha 4, CZ;
(580) 5.2.2018

(111) 186134

(210) 3407-96
(732) Craft of Scandinavia AB, Evedalsgatan 5, SE-504 35 Borås, SE;
(770) New Wave Group AB, Orrekulla Industrigata 61, Hisings Kärna, SE;
(580) 30.1.2018

(111) 187576

(210) 2041-97
(732) Walter Kidde Portable Equipment, Inc., 1394 South Third Street, Mebane, North Carolina 27302, US;
(770) Maple Chase Company, spoločnosť zriadená podľa zákonov štátu Delaware, 191 East North Avenue, Carol Stream, Illinois, US;
(580) 23.1.2018

(111) 188529

(210) 3111-97
(732) IP - GMW Sp. z o.o. S.K.A., Legionów 37, 34-100 Wadowice, PL;
(770) TYMBARK - MWS Sp. z o.o. S.K.A., Tymbark 156, 34-650 Tymbark, PL;
(580) 8.2.2018

(111) 189491

(210) 3739-97
(732) Perrigo Pharma International D.A.C., Treasury Building, Grand Canal Street Lower, Dublin 2, IE;
(770) GlaxoSmithKline Consumer Healthcare (UK) IP Limited, 980 Great West Road, Brentford, Middlesex TW8 9GS, GB;
(580) 25.1.2018

(111) 189538

(210) 254-98
(732) Perrigo Pharma International D.A.C., Treasury Building, Grand Canal Street Lower, Dublin 2, IE;
(770) GlaxoSmithKline Consumer Healthcare (UK) IP Limited, 980 Great West Road, Brentford, Middlesex TW8 9GS, GB;
(580) 26.1.2018

(111) 189816

(210) 3798-97
(732) MMS USA Holdings, Inc., 41 Madison Avenue, NewYork, NewYork 10010, US;
(770) Leo Burnett Worldwide, Inc., 35 West Wacker Drive, Chicago, Illinois 60601, US;
(580) 6.2.2018

(111) 190430

(210) 1374-98
(732) Berndorf Sandrik s.r.o., Bystrická 1571, 966 81 Žarnovica, SK;
(770) CEE production & sourcing s. r. o., 966 61 Hodruša-Hámre, SK;
(580) 7.2.2018

(111) 190577

(210) 2879-96
(732) ALIMPEX FOOD a.s., Českobrodská 1174, 198 00 Praha 9, CZ;
(770) POLÁRKA s.r.o., U Kamýku 284/11, 142 00 Praha 4, CZ;
(580) 5.2.2018

(111) 190929

(210) 2073-98
(732) Perrigo Pharma International D.A.C., Treasury Building, Grand Canal Street Lower, Dublin 2, IE;
(770) GlaxoSmithKline Consumer Healthcare (UK) IP Limited, 980 Great West Road, Brentford, Middlesex TW8 9GS, GB;
(580) 26.1.2018

(111) 190930

(210) 2074-98
(732) Perrigo Pharma International D.A.C., Treasury Building, Grand Canal Street Lower, Dublin 2, IE;
(770) GlaxoSmithKline Consumer Healthcare (UK) IP Limited, 980 Great West Road, Brentford, Middlesex TW8 9GS, GB;
(580) 26.1.2018

(111) 190931

(210) 2075-98
(732) Perrigo Pharma International D.A.C., Treasury Building, Grand Canal Street Lower, Dublin 2, IE;
(770) GlaxoSmithKline Consumer Healthcare (UK) IP Limited, 980 Great West Road, Brentford, Middlesex TW8 9GS, GB;
(580) 26.1.2018

(111) 190932

(210) 2076-98
(732) Perrigo Pharma International D.A.C., Treasury Building, Grand Canal Street Lower, Dublin 2, IE;
(770) GlaxoSmithKline Consumer Healthcare (UK) IP Limited, 980 Great West Road, Brentford, Middlesex TW8 9GS, GB;
(580) 26.1.2018

(111) 190933

(210) 2077-98
(732) Perrigo Pharma International D.A.C., Treasury Building, Grand Canal Street Lower, Dublin 2, IE;
(770) GlaxoSmithKline Consumer Healthcare (UK) IP Limited, 980 Great West Road, Brentford, Middlesex TW8 9GS, GB;
(580) 26.1.2018

(111) 190934

(210) 2078-98
(732) Perrigo Pharma International D.A.C., Treasury Building, Grand Canal Street Lower, Dublin 2, IE;
(770) GlaxoSmithKline Consumer Healthcare (UK) IP Limited, 980 Great West Road, Brentford, Middlesex TW8 9GS, GB;
(580) 26.1.2018

(111) 190935

(210) 2079-98
(732) Perrigo Pharma International D.A.C., Treasury Building, Grand Canal Street Lower, Dublin 2, IE;
(770) GlaxoSmithKline Consumer Healthcare (UK) IP Limited, 980 Great West Road, Brentford, Middlesex TW8 9GS, GB;
(580) 26.1.2018

(111) 190936

(210) 2080-98
(732) Perrigo Pharma International D.A.C., Treasury Building, Grand Canal Street Lower, Dublin 2, IE;
(770) GlaxoSmithKline Consumer Healthcare (UK) IP Limited, 980 Great West Road, Brentford, Middlesex TW8 9GS, GB;
(580) 26.1.2018

(111) 192982

(210) 576-99
(732) Slovenské pramene a žriedla, a.s., Budiš, 038 23 Dubové, SK;
(770) ZLATÁ STUDŇA, s.r.o., Široké 631, 082 37 Široké, SK;
(580) 31.1.2018

(111) 193030

(210) 715-99
(732) Slovenské pramene a žriedla, a.s., Budiš, 038 23 Dubové, SK;
(770) ZLATÁ STUDŇA, s.r.o., Široké 631, 082 37 Široké, SK;
(580) 1.2.2018

(111) 195774

(210) 754-2000
(732) Anton Toma TOMA s.r.o., Veľké Uherce 630, 958 41 Veľké Uherce, SK;
(770) Anton Toma TOMA, Veľké Uherce 630, 958 41 Veľké Uherce, SK;
(580) 6.2.2018

(111) 196870

(210) 1794-2000
(732) AGRORACIO, a.s., Čáčov 367, 905 01 Senica, SK;
(770) AGRORACIO Senica, a.s., 905 01 Senica Čáčov, SK;
(580) 2.2.2018

(111) 198666

(210) 3327-2001
(732) AGROCULTUR BIO, s.r.o., Biovetská 903/32, 949 05 Nitra 5, SK;
(770) HUMIX Kereskedelmi Kft., Fürdő u. 55, Tatabánya, HU;
(580) 1.2.2018

(111) 198816

(210) 2844-2000
(732) Morning Net, s. r. o., Drieňová 1/J, 821 01 Bratislava - mestská časť Ružinov, SK;
(770) Lanagy, s. r. o., Karpatské námestie 10/A, 831 06 Bratislava, SK;
(580) 31.1.2018

(111) 203987

(210) 1996-2002
(732) PQ PARTNERS LIMITED, Athinon, 5, 'Agios Antonios 1015, Lefkosia, CY;
(770) LEVISTO s.r.o., náměstí Jiřího z Poděbrad 1561/9, 130 00 Praha, CZ;
(580) 8.2.2018

(111) 203988

(210) 1997-2002
(732) PQ PARTNERS LIMITED, Athinon, 5, 'Agios Antonios 1015, Lefkosia, CY;
(770) LEVISTO s.r.o., náměstí Jiřího z Poděbrad 1561/9, 130 00 Praha, CZ;
(580) 12.2.2018

(111) 206630

(210) 59-2003
(732) PQ PARTNERS LIMITED, Athinon, 5, 'Agios Antonios 1015, Lefkosia, CY;
(770) LEVISTO s.r.o., náměstí Jiřího z Poděbrad 1561/9, 130 00 Praha, CZ;
(580) 12.2.2018

(111) 206631

(210) 60-2003
(732) PQ PARTNERS LIMITED, Athinon, 5, 'Agios Antonios 1015, Lefkosia, CY;
(770) LEVISTO s.r.o., náměstí Jiřího z Poděbrad 1561/9, 130 00 Praha, CZ;
(580) 12.2.2018

(111) 206632

(210) 61-2003
(732) PQ PARTNERS LIMITED, Athinon, 5, 'Agios Antonios 1015, Lefkosia, CY;
(770) LEVISTO s.r.o., náměstí Jiřího z Poděbrad 1561/9, 130 00 Praha, CZ;
(580) 12.2.2018

(111) 207385

(210) 781-2003
(732) PQ PARTNERS LIMITED, Athinon, 5, 'Agios Antonios 1015, Lefkosia, CY;
(770) LEVISTO s.r.o., náměstí Jiřího z Poděbrad 1561/9, 130 00 Praha, CZ;
(580) 8.2.2018

(111) 207543

(210) 1499-2003
(732) Anton Toma TOMA s.r.o., Veľké Uherce 630, 958 41 Veľké Uherce, SK;
(770) Anton Toma TOMA, Veľké Uherce 630, 958 41 Veľké Uherce, SK;
(580) 6.2.2018

(111) 207547

(210) 1503-2003
(732) Anton Toma TOMA s.r.o., Veľké Uherce 630, 958 41 Veľké Uherce, SK;
(770) Anton Toma TOMA, Veľké Uherce 630, 958 41 Veľké Uherce, SK;
(580) 6.2.2018

(111) 207548

(210) 1505-2003
(732) Anton Toma TOMA s.r.o., Veľké Uherce 630, 958 41 Veľké Uherce, SK;
(770) Anton Toma TOMA, Veľké Uherce 630, 958 41 Veľké Uherce, SK;
(580) 6.2.2018

(111) 207681

(210) 1504-2003
(732) Anton Toma TOMA s.r.o., Veľké Uherce 630, 958 41 Veľké Uherce, SK;
(770) Anton Toma TOMA, Veľké Uherce 630, 958 41 Veľké Uherce, SK;
(580) 6.2.2018

(111) 211453

(210) 64-2004
(732) Slovenské pramene a žriedla, a.s., Budiš, 038 23 Dubové, SK;
(770) ZLATÁ STUDŇA, s.r.o., Široké 631, 082 37 Široké, SK;
(580) 1.2.2018

(111) 209500

(210) 2701-2003
(732) PQ PARTNERS LIMITED, Athinon, 5, 'Agios Antonios 1015, Lefkosia, CY;
(770) LEVISTO s.r.o., náměstí Jiřího z Poděbrad 1561/9, 130 00 Praha, CZ;
(580) 13.2.2018

(111) 211510

(210) 2666-2004
(732) Slovenské pramene a žriedla, a.s., Budiš, 038 23 Dubové, SK;
(770) ZLATÁ STUDŇA, s.r.o., Široké 631, 082 37 Široké, SK;
(580) 1.2.2018

(111) 209968

(210) 728-2004
(732) PQ PARTNERS LIMITED, Athinon, 5, 'Agios Antonios 1015, Lefkosia, CY;
(770) LEVISTO s.r.o., náměstí Jiřího z Poděbrad 1561/9, 130 00 Praha, CZ;
(580) 13.2.2018

(111) 212292

(210) 2944-2004
(732) Slovenské pramene a žriedla, a.s., Budiš, 038 23 Dubové, SK;
(770) ZLATÁ STUDŇA, s.r.o., Široké 631, 082 37 Široké, SK;
(580) 1.2.2018

(111) 210074

(210) 560-2003
(732) Panther International GmbH, Alter Postweg 190, 32584 Löhne, DE;
(770) Pantherwerke Aktiengesellschaft, Alter Postweg 190, 32584 Löhne, DE;
(580) 5.2.2018

(111) 212607

(210) 87-2005
(732) Slovenské pramene a žriedla, a.s., Budiš, 038 23 Dubové, SK;
(770) ZLATÁ STUDŇA, s.r.o., Široké 631, 082 37 Široké, SK;
(580) 1.2.2018

(111) 210074

(210) 560-2003
(732) Leader-96, OOD, Sedyanka Str. 19, 4003 Plovdiv, BG;
(770) Panther International GmbH, Alter Postweg 190, 32584 Löhne, DE;
(580) 5.2.2018

(111) 217791

(210) 1704-2006
(732) Anton Toma TOMA s.r.o., Veľké Uherce 630, 958 41 Veľké Uherce, SK;
(770) Anton Toma TOMA, Veľké Uherce č. p. 630, 958 41 Veľké Uherce, SK;
(580) 6.2.2018

(111) 210491

(210) 2630-2003
(732) PQ PARTNERS LIMITED, Athinon, 5, 'Agios Antonios 1015, Lefkosia, CY;
(770) LEVISTO s.r.o., náměstí Jiřího z Poděbrad 1561/9, 130 00 Praha, CZ;
(580) 13.2.2018

(111) 218769

(210) 1703-2006
(732) Anton Toma TOMA s.r.o., Veľké Uherce 630, 958 41 Veľké Uherce, SK;
(770) Anton Toma TOMA, Veľké Uherce č. p. 630, 958 41 Veľké Uherce, SK;
(580) 6.2.2018

(111) 210601

(210) 1618-2004
(732) Slovenské pramene a žriedla, a.s., Budiš, 038 23 Dubové, SK;
(770) ZLATÁ STUDŇA, s.r.o., Široké 631, 082 37 Široké, SK;
(580) 1.2.2018

(111) 220225

(210) 842-2007
(732) Slovenské pramene a žriedla, a.s., Budiš, 038 23 Dubové, SK;
(770) ZLATÁ STUDŇA, s.r.o., Široké 631, 082 37 Široké, SK;
(580) 1.2.2018

(111) 220231

(210) 855-2007
(732) VH TECH EU, s.r.o., Pivovarská 492, 019 01 Ilava, SK;
(770) VH TECH, družstvo, Košeca 8, 018 64 Košeca, SK;
(580) 1.2.2018

(111) 222797

(210) 1893-2007
(732) Deichmann SE, Deichmannweg 9, 45359 Essen, DE;
(770) Heinrich Deichmann-Schuhe GmbH & Co. KG, Deichmannweg 9, 45359 Essen, DE;
(580) 8.2.2018

(111) 222900

(210) 367-2008
(732) CLS Consulting s. r. o., Komenského 1337, 024 01 Kysucké Nové Mesto, SK;
(770) PAMIDA International, s.r.o., Komenského 1337, 024 01 Kysucké Nové Mesto, SK;
(580) 5.2.2018

(111) 222908

(210) 393-2008
(732) Slovenské pramene a žriedla, a.s., Budiš, 038 23 Dubové, SK;
(770) ZLATÁ STUDŇA, s.r.o., Široké 631, 082 37 Široké, SK;
(580) 1.2.2018

(111) 223400

(210) 693-2006
(732) Študentský servis, s.r.o., Jedlíkova 5, 040 11 Košice 11, SK;
(770) ŠTUDENTSKÝ SERVIS, spol. s r. o., Košice, Jedlíkova 5, 040 11 Košice, SK;
(580) 23.1.2018

(111) 223700

(210) 5453-2008
(732) CD Distillery, s.r.o., Senecká cesta 23, 931 01 Šamorín, SK;
(770) GSS INVEST, s.r.o., Paulínyho 166/1, 811 02 Bratislava, SK;
(580) 24.1.2018

(111) 224035

(210) 1421-2008
(732) Slovenské pramene a žriedla, a.s., Budiš, 038 23 Dubové, SK;
(770) ZLATÁ STUDŇA, s.r.o., Široké 631, 082 37 Široké, SK;
(580) 31.1.2018

(111) 224500

(210) 6362-2008
(732) CBC Holding AG, c/o Ceptra s.r.o., Bodenhof 4, 6014 Luzern, CH;
(770) CORD BLOOD CENTER, s.r.o., Košická 10, 821 09 Bratislava, SK;
(580) 5.2.2018

(111) 225353

(210) 5725-2008
(732) Invia.sk, s.r.o., Dunajská 4, 811 08 Bratislava, SK;
(770) Lastminute.sk, s. r. o., Dunajská 4, 811 08 Bratislava, SK;
(580) 1.2.2018

(111) 225554

(210) 2241-2008
(732) CBC Holding AG, c/o Ceptra s.r.o., Bodenhof 4, 6014 Luzern, CH;
(770) SpecCo1, s. r. o., Košická 10, 821 09 Bratislava, SK;
(580) 5.2.2018

(111) 226255

(210) 302-2009
(732) ANIMA Production s.r.o., ul. Slovenských partizánov 1131/51, 017 01 Považská Bystrica, SK;
(770) Halali n.o., Slovenských partizánov 1131/51, 017 01 Považská Bystrica, SK;
(580) 31.1.2018

(111) 226282

(210) 428-2009
(732) Pikna Maroš, Severná 1578/37, 900 25 Chorvátsky Grob, SK;
(770) VizArt s.r.o., Segnerova 4, 841 04 Bratislava, SK;
(580) 23.1.2018

(111) 226296

(210) 487-2009
(732) CEREMONY SK s.r.o., Čsl. armády 1020/10, 927 01 Šaľa, SK;
(770) Mgr. Silvia Kőrösová - CEREMONY, ČSA 10, 927 01 Šaľa, SK;
(580) 2.2.2018

(111) 226321

(210) 107-2009
(732) SCHOELLER INVEST LIMITED, Dodekani-son, Columbia House, 4043 Limassol, CY;
(770) Columbia (Deutschland) GmbH, Große Elbstraße 275, 22767 Hamburg, DE;
(580) 6.2.2018

(111) 227557

(210) 5826-2009
(732) ALFARENT, spol. s r.o., Biovetská 32, 949 01 Nitra, SK;
(770) SENAPO, s. r. o., Priemyselná 280/39, 905 01 Senica, SK;
(580) 6.2.2018

(111) 227712
(210) 1794-2009
(732) ALIMPEX FOOD a.s., Českobrodská 1174, 198 00 Praha 9, CZ;
(770) POLÁRKA s.r.o., U Kamýku 284/11, 142 00 Praha 4, CZ;
(580) 5.2.2018

(111) 227713
(210) 1795-2009
(732) ALIMPEX FOOD a.s., Českobrodská 1174, 198 00 Praha 9, CZ;
(770) POLÁRKA s.r.o., U Kamýku 284/11, 142 00 Praha 4, CZ;
(580) 5.2.2018

(111) 229833
(210) 1784-2010
(732) ALFARENT, spol. s r.o., Biovetská 32, 949 01 Nitra, SK;
(770) SENAPO, s. r. o., Priemyselná 280/39, 905 01 Senica, SK;
(580) 6.2.2018

(111) 229982
(210) 1767-2010
(732) ALFARENT, spol. s r.o., Biovetská 32, 949 01 Nitra, SK;
(770) SENAPO, s. r. o., Priemyselná 280/39, 905 01 Senica, SK;
(580) 6.2.2018

(111) 230008
(210) 1878-2010
(732) ALFARENT, spol. s r.o., Biovetská 32, 949 01 Nitra, SK;
(770) SENAPO, s.r.o., Priemyselná 280/39, 905 01 Senica, SK;
(580) 6.2.2018

(111) 230027
(210) 1996-2010
(732) Morning Net, s. r. o., Drieňová 1/J, 821 01 Bratislava - mestská časť Ružinov, SK;
(770) Lanagy, s. r. o., Karpatské námestie 10/A, 831 06 Bratislava, SK;
(580) 31.1.2018

(111) 230513
(210) 1774-2010
(732) ALFARENT, spol. s r.o., Biovetská 32, 949 01 Nitra, SK;
(770) SENAPO, s. r. o., Priemyselná 280/39, 905 01 Senica, SK;
(580) 6.2.2018

(111) 230796
(210) 612-2011
(732) ALFARENT, spol. s r.o., Biovetská 32, 949 01 Nitra, SK;
(770) SENAPO, s. r. o., Priemyselná 280/39, 905 01 Senica, SK;
(580) 6.2.2018

(111) 230797
(210) 613-2011
(732) ALFARENT, spol. s r.o., Biovetská 32, 949 01 Nitra, SK;
(770) SENAPO, s. r. o., Priemyselná 280/39, 905 01 Senica, SK;
(580) 5.2.2018

(111) 230798
(210) 614-2011
(732) ALFARENT, spol. s r.o., Biovetská 32, 949 01 Nitra, SK;
(770) SENAPO, s. r. o., Priemyselná 280/39, 905 01 Senica, SK;
(580) 5.2.2018

(111) 231062
(210) 1796-2009
(732) ALIMPEX FOOD a.s., Českobrodská 1174, 198 00 Praha 9, CZ;
(770) POLÁRKA s.r.o., U Kamýku 284/11, 142 00 Praha 4, CZ;
(580) 5.2.2018

(111) 231327
(210) 6115-2007
(732) Invia.sk, s.r.o., Dunajská 4, 811 08 Bratislava, SK;
(770) Lastminute.sk, s. r. o., Dunajská 4, 811 08 Bratislava, SK;
(580) 1.2.2018

(111) 231821
(210) 1185-2011
(732) DOUBLE RED Slovakia s.r.o., Štúrova 897/20, 977 01 Brezno, SK;
(770) TOSAND s.r.o., Štúrova 20, 977 01 Brezno, SK;
(580) 24.1.2018

(111) 231821
(210) 1185-2011
(732) Selepceny stores, s.r.o., Štúrova 23, 977 01 Brezno, SK;
(770) DOUBLE RED Slovakia s.r.o., Štúrova 897/20, 977 01 Brezno, SK;
(580) 24.1.2018

(111) 231898
(210) 729-2011
(732) MACAO SLOVAKIA s.r.o., Perlová 1, 040 01 Košice, SK;
(770) CLEMATIS SLOVAKIA, s.r.o., Perlová 1, 040 01 Košice, SK;
(580) 5.2.2018

(111) 232046

(210) 1672-2011
(732) Morning Net, s. r. o., Drieňová 1/J, 821 01 Bratislava - mestská časť Ružinov, SK;
(770) Lanagy, s. r. o., Karpatské námestie 10/A, 831 06 Bratislava, SK;
(580) 31.1.2018

(111) 232090

(210) 1077-2011
(732) Dalli-Werke GmbH & Co KG, Zweifaller Straße 120, 52224 Stolberg, DE;
(770) The Procter & Gamble Company, One Procter & Gamble Plaza, Cincinnati, Ohio 45202, US;
(580) 6.2.2018

(111) 232272

(210) 1763-2011
(732) New Wave Mode AB, Åkarevägen 18, SE-455 83 Dingle, SE;
(770) New Wave Group Licensing SA, Orrekulla Industrigata 61, 425 36 HISINGS KÄRRA, SE;
(580) 30.1.2018

(111) 232273

(210) 1764-2011
(732) New Wave Mode AB, Åkarevägen 18, SE-455 83 Dingle, SE;
(770) New Wave Group Licensing SA, Orrekulla Industrigata 61, 425 36 HISINGS KÄRRA, SE;
(580) 30.1.2018

(111) 233360

(210) 5104-2012
(732) EUROPE real estate agency SE, Václavské náměstí 793/36, 110 00 Praha, CZ;
(770) EVROPA services s.r.o., Václavské náměstí 793/36, 110 00 Praha 1, CZ;
(580) 26.1.2018

(111) 233725

(210) 646-2012
(732) Commander Systems, s.r.o., Dvořákovo nábřežie 7529/4E, 811 02 Bratislava 1, SK;
(770) Popadák Ján, Mgr., Riadok 244, 908 73 Veľké Leváre, SK;
(580) 2.2.2018

(111) 233939

(210) 1197-2012
(732) ALFARENT, spol. s r.o., Biovetská 32, 949 01 Nitra, SK;
(770) SENAPO, s. r. o., Priemysel'ná 280/39, 905 01 Senica, SK;
(580) 5.2.2018

(111) 233940

(210) 1198-2012
(732) ALFARENT, spol. s r.o., Biovetská 32, 949 01 Nitra, SK;
(770) SENAPO, s. r. o., Priemysel'ná 280/39, 905 01 Senica, SK;
(580) 5.2.2018

(111) 235500

(210) 279-2013
(732) Ševcová Zuzana, Ing., Hradisko 46, 090 42 Radoma, SK;
(770) VIRIBUS UNITIS, s. r. o., Hlavná 73/44, 091 01 Stropkov, SK;
(580) 5.2.2018

(111) 235582

(210) 1803-2012
(732) Morning Net, s. r. o., Drieňová 1/J, 821 01 Bratislava - mestská časť Ružinov, SK;
(770) Lanagy, s. r. o., Karpatské námestie 10/A, 831 06 Bratislava, SK;
(580) 31.1.2018

(111) 235777

(210) 5238-2013
(732) BBH, advokátní kancelář, s.r.o., Klimetská 1207/10, 110 00 Praha 1, CZ;
(770) BBH IP Services Limited, 4 Areos Street, Strovolos, 2059 Nicosia, CY;
(580) 2.2.2018

(111) 235778

(210) 5239-2013
(732) BBH, advokátní kancelář, s.r.o., Klimetská 1207/10, 110 00 Praha 1, CZ;
(770) BBH IP Services Limited, 4 Areos Street, Strovolos, 2059 Nicosia, CY;
(580) 2.2.2018

(111) 235813

(210) 220-2013
(732) ALFARENT, spol. s r.o., Biovetská 32, 949 01 Nitra, SK;
(770) SENAPO, s. r. o., Priemysel'ná 280/39, 905 01 Senica, SK;
(580) 5.2.2018

(111) 236335

(210) 1018-2013
(732) ALFARENT, spol. s r.o., Biovetská 32, 949 01 Nitra, SK;
(770) SENAPO, s. r. o., Priemysel'ná 280/39, 905 01 Senica, SK;
(580) 5.2.2018

(111) 238214

(210) 572-2014
(732) Anton Toma TOMA s.r.o., Veľké Uherce 630,
958 41 Veľké Uherce, SK;
(770) Anton Toma TOMA, Veľké Uherce č. p. 630,
958 41 Veľké Uherce, SK;
(580) 6.2.2018

(111) 238480

(210) 817-2014
(732) Slovenské pramene a žriedla, a.s., Budiš, 038 23
Dubové, SK;
(770) ZLATÁ STUDŇA, s.r.o., Široké 631, 082 37 Ši-
roké, SK;
(580) 25.1.2018

(111) 240593

(210) 2163-2014
(732) Szabó Jaroslav, Mgr. art., Záhradná 1870/22C,
900 42 Dunajská Lužná, SK; Ladižinský Ivo,
Kováčsová 463/22, 851 10 Bratislava-Rusovce, SK;
(770) Temný Morlor s.r.o., Záhradná 1870/22C, 900 42
Dunajská Lužná, SK; HEC s.r.o., Kováčsová 463/22,
851 10 Bratislava - Rusovce, SK;
(580) 30.1.2018

(111) 242797

(210) 1945-2015
(732) Vectary, Inc., 160 Greentree Drive, Suite 101, Do-
ver, Kent County, Delaware 19904, US;
(770) vectary a.s., Oskorušová 11, 841 02 Bratislava, SK;
(580) 29.1.2018

(111) 243709

(210) 872-2016
(732) Málek Alan, Hrubá Borša 576, 925 23 Hrubá
Borša, SK;
(770) IM 4U s.r.o., Tomášikova 50/C, 831 03 Bratisla-
va, SK;
(580) 6.2.2018

(111) 244624

(210) 1813-2016
(732) Metil' Patrik, Hankovce 109, 067 12 Koškovce,
SK;
(770) Hartiník Andrej, Benkova 884, 024 04 Kysucké
Nové Mesto, SK;
(580) 25.1.2018

(111) 244789

(210) 2480-2015
(732) HORAM SK, s.r.o., Bajkalská 29D, 821 01 Bra-
tislava, SK;
(770) Agence EMOTIONS, s.r.o., Kvačalova 10, 821 08
Bratislava, SK;
(580) 1.2.2018

Zmeny v údajoch o majiteľoch/prihlasovateľoch

(111) 151710
(210) 3657
(732) AP TRUST a.s., Štětškova 1638/18, Nusle, 140 00
Praha 4, CZ;
(580) 24.1.2018

(111) 151711
(210) 3658
(732) AP TRUST a.s., Štětškova 1638/18, Nusle, 140 00
Praha 4, CZ;
(580) 24.1.2018

(111) 157515
(210) 38977
(732) GRATIO HOLDINGS LTD, Riga Feraiou, 4, OMEGA COURT, 4th floor, Flat/Office 41, 3095 Limassol, CY;
(580) 26.1.2018

(111) 163765
(210) 50359
(732) Lorillard Licensing Company LLC, 401 North Main Street, Winston-Salem, 27102 North Carolina, US;
(580) 13.2.2018

(111) 163899
(210) 50490
(732) Sanyo Electric Co., Ltd., 1-1, Sanyo-cho, Daito-shi, Osaka, JP;
(580) 5.2.2018

(111) 163939
(210) 50659
(732) Diners Club International Ltd., 2500 Lake Cook Road, Riverwoods, IL 60015, US;
(580) 9.2.2018

(111) 163974
(210) 50598
(732) Glaxo Group Limited, 980 Great West Road, Brentford, Middlesex TW8 9GS, GB;
(580) 30.1.2018

(111) 164340
(210) 50491
(732) Sanyo Electric Co., Ltd., 1-1, Sanyo-cho, Daito-shi, Osaka, JP;
(580) 5.2.2018

(111) 164792
(210) 52191
(732) AP TRUST a.s., Štětškova 1638/18, Nusle, 140 00
Praha 4, CZ;
(580) 24.1.2018

(111) 167205
(210) 55699
(732) NIHON NOHYAKU CO., LTD., 19-8, Kyobashi 1-chome, Chuo-ku, Tokyo, JP;
(580) 5.2.2018

(111) 180491
(210) 2659-94
(732) Nidec Control Techniques Limited, The Gro, Pool Road, Newtown, Powys SY16 3BE, GB;
(580) 23.1.2018

(111) 188529
(210) 3111-97
(732) Grupa Maspex Sp. z o.o. Sp.k., Legionów 37, 34-100 Wadowice, PL;
(580) 8.2.2018

(111) 188658
(210) 3669-97
(732) Glenn Miller Productions, Inc., 3208 W. Lake Mary Boulevard, Suite 1720, Lake Mary, Florida, FL32746, US;
(580) 30.1.2018

(111) 188884
(210) 2153-97
(732) NATURVITA, a. s., č.p. 227, 763 15 Veselá, CZ;
(580) 24.1.2018

(111) 189201
(210) 281-98
(732) Wyeth LLC, 235 East 42nd Street, New York, NY 10017, US;
(580) 13.2.2018

(111) 189204
(210) 287-98
(732) Flexico Verpackungen GmbH, Oberer Riedweg 1, 90518 Altdorf, DE;
(580) 9.2.2018

(111) 189234
(210) 2150-97
(732) NATURVITA, a. s., č.p. 227, 763 15 Veselá, CZ;
(580) 24.1.2018

(111) 189442
(210) 3187-97
(732) Mc Carter a.s., Bajkalská 25, 821 01 Bratislava, SK;
(580) 30.1.2018

(111) 189458

(210) 3297-97
(732) AtTEL, s.r.o., Košická 58, 821 08 Bratislava, SK;
(580) 24.1.2018

(111) 189523

(210) 225-98
(732) United States Polo Association, 1400 Centrepark Blvd., Suite 200, West Palm Beach, Florida 33401, US;
(580) 30.1.2018

(111) 189525

(210) 227-98
(732) SALIX Trade, s.r.o., Štúrova 718/8, 929 01 Dunajská Streda, SK;
(580) 30.1.2018

(111) 189792

(210) 3049-97
(732) Bayerische Motoren Werke AG, Petuelring 130, 80809 München, DE;
(580) 5.2.2018

(111) 189838

(210) 25-98
(732) MARY KAY INC., 16251 Dallas Parkway, Addison, Texas 75001, US;
(580) 13.2.2018

(111) 190039

(210) 1352-98
(732) GLAXO GROUP LIMITED, 980 Great West Road, Brentford, Middlesex TW8 9GS, GB;
(580) 30.1.2018

(111) 190469

(210) 1437-98
(732) NIHON NOHYAKU CO., LTD., 19-8, Kyobashi 1-chome, Chuo-ku, Tokyo, JP;
(580) 6.2.2018

(111) 190750

(210) 432-98
(732) United States Polo Association, 1400 Centrepark Blvd., Suite 200, West Palm Beach, Florida 33401, US;
(580) 30.1.2018

(111) 190770

(210) 575-98
(732) United States Polo Association, 1400 Centrepark Blvd., Suite 200, West Palm Beach, Florida 33401, US;
(580) 30.1.2018

(111) 190873

(210) 1721-98
(732) Young & Rubicam Inc., 3 Columbus Circle, New York, New York 10019, US;
(580) 31.1.2018

(111) 191049

(210) 18-98
(732) MARY KAY INC., 16251 Dallas Parkway, Addison, Texas 75001, US;
(580) 13.2.2018

(111) 192094

(210) 3712-97
(732) Telefonaktiebolaget L M Ericsson, SE-164 83 Stockholm, SE;
(580) 7.2.2018

(111) 192377

(210) 3253-98
(732) GLAXO GROUP LIMITED, 980 Great West Road, Brentford, Middlesex TW8 9GS, GB;
(580) 30.1.2018

(111) 196556

(210) 1482-2000
(732) Bidfood Opava s.r.o., V Růžovém údolí 553, 278 01 Kralupy nad Vltavou, CZ;
(580) 5.2.2018

(111) 198816

(210) 2844-2000
(732) Morning Net, s. r. o., Pod Párovkami 7271/161, 921 01 Piešťany, SK;
(580) 31.1.2018

(111) 219920

(210) 1065-2007
(732) MASAM, s.r.o., Parková 75, 952 01 Vráble, časť Dyčka, SK;
(580) 6.2.2018

(111) 220699

(210) 998-2007
(732) NAŠE VOJSKO, s.r.o., Mliekárenská 8, 821 09 Bratislava, SK;
(580) 2.2.2018

(111) 220804

(210) 6147-2007
(732) eustream, a.s., Votrubova 11/A, 821 09 Bratislava, SK;
(580) 26.1.2018

(111) 220806

(210) 6214-2007
(732) eustream, a.s., Votrubova 11/A, 821 09 Bratislava, SK;
(580) 26.1.2018

(111) 220982
(210) 1082-2007
(732) NATURVITA, a. s., č.p. 227, 763 15 Veselá, CZ;
(580) 24.1.2018

(111) 220983
(210) 1083-2007
(732) NATURVITA, a. s., č.p. 227, 763 15 Veselá, CZ;
(580) 24.1.2018

(111) 222019
(210) 6458-2007
(732) Revance, s.r.o., Čajakova 15, 811 05 Bratislava, SK;
(580) 26.1.2018

(111) 222023
(210) 282-2008
(732) Motip Dupli Slovakia s. r. o., Kovaľská 1A, 040 15 Košice, SK;
(580) 29.1.2018

(111) 222075
(210) 2007-2007
(732) Deutsche Tele Medien GmbH, Wiesenhüttenstr. 18, D-60329 Frankfurt am Main, DE;
(580) 29.1.2018

(111) 222135
(210) 6281-2007
(732) Slow - Natur s.r.o., Talichova 2, 841 02 Bratislava, SK;
(580) 24.1.2018

(111) 222260
(210) 5060-2008
(732) Československá obchodná banka, a.s., Žižkova 11, 811 02 Bratislava, SK;
(580) 30.1.2018

(111) 222548
(210) 5061-2008
(732) Československá obchodná banka, a.s., Žižkova 11, 811 02 Bratislava, SK;
(580) 30.1.2018

(111) 222586
(210) 2293-2007
(732) PROPERTYKON a.s., Letná 5, 831 03 Bratislava, SK;
(580) 31.1.2018

(111) 222601
(210) 6381-2007
(732) BUSINESS LEASE SLOVAKIA s.r.o., City Business Center, Karadžičova 8, 821 08 Bratislava, SK;
(580) 23.1.2018

(111) 222602
(210) 6382-2007
(732) BUSINESS LEASE SLOVAKIA s.r.o., City Business Center, Karadžičova 8, 821 08 Bratislava, SK;
(580) 23.1.2018

(111) 222675
(210) 5080-2008
(732) SCPC, s.r.o., Púchovská 8, 831 06 Bratislava, SK;
(580) 26.1.2018

(111) 222900
(210) 367-2008
(732) PAMIDA International, s.r.o., Komenského 1337, 024 01 Kysucké Nové Mesto, SK;
(580) 5.2.2018

(111) 223086
(210) 6401-2007
(732) Posco Daewoo Corporation, 10, Tongil-ro, Jung-gu, Seoul, KR;
(580) 6.2.2018

(111) 223087
(210) 6402-2007
(732) Posco Daewoo Corporation, 10, Tongil-ro, Jung-gu, Seoul, KR;
(580) 6.2.2018

(111) 223134
(210) 6426-2007
(732) BOWA s.r.o., Tomášikova 31, 821 01 Bratislava - mestská časť Ružinov, SK;
(580) 6.2.2018

(111) 223212
(210) 710-2008
(732) PRO GRUP, s.r.o., Duklianska 1371/29, 052 01 Spišská Nová Ves, SK;
(580) 26.1.2018

(111) 223253
(210) 6427-2007
(732) BOWA s.r.o., Tomášikova 31, 821 01 Bratislava - mestská časť Ružinov, SK;
(580) 6.2.2018

(111) 223331
(210) 5390-2008
(732) AFINIS Group s. r. o., Žitná 1, 831 06 Bratislava, SK;
(580) 23.1.2018

(111) 223332
(210) 5391-2008
(732) AFINIS Group s. r. o., Žitná 1, 831 06 Bratislava, SK;
(580) 23.1.2018

(111) 224552
(210) 5262-2008
(732) Prírodovedecká Fakulta Univerzity Komenského
v Bratislave, Mlynská dolina, Ilkovičova 6, 842 15
Bratislava, SK;
(580) 6.2.2018

(111) 225353
(210) 5725-2008
(732) Lastminute.sk, s. r. o., Dunajská 4, 811 08 Brati-
slava, SK;
(580) 1.2.2018

(111) 226520
(210) 434-2009
(732) REJA CORPORATION, s.r.o., Cukrovarská 26,
075 01 Trebišov, SK;
(580) 24.1.2018

(111) 226521
(210) 435-2009
(732) REJA CORPORATION, s.r.o., Cukrovarská 26,
075 01 Trebišov, SK;
(580) 25.1.2018

(111) 226522
(210) 437-2009
(732) REJA CORPORATION, s.r.o., Cukrovarská 26,
075 01 Trebišov, SK;
(580) 25.1.2018

(111) 230027
(210) 1996-2010
(732) Morning Net, s. r. o., Pod Párovcami 7271/161,
921 01 Piešťany, SK;
(580) 31.1.2018

(111) 231327
(210) 6115-2007
(732) Lastminute.sk, s. r. o., Dunajská 4, 811 08 Brati-
slava, SK;
(580) 1.2.2018

(111) 232046
(210) 1672-2011
(732) Morning Net, s. r. o., Pod Párovcami 7271/161,
921 01 Piešťany, SK;
(580) 31.1.2018

(111) 233360
(210) 5104-2012
(732) EVROPA services s.r.o., Václavské náměstí 793/36,
110 00 Praha 1, CZ;
(580) 26.1.2018

(111) 235582
(210) 1803-2012
(732) Morning Net, s. r. o., Pod Párovcami 7271/161,
921 01 Piešťany, SK;
(580) 31.1.2018

(111) 236356
(210) 5289-2013
(732) MIXIN s.r.o., Vrážská 1562/24a, Radotín, 153 00
Praha 5, CZ;
(580) 9.2.2018

(111) 240211
(210) 1997-2014
(732) BEST MEDIA spol. s r.o., Na letisko 57, 058 01
Poprad, SK;
(580) 8.2.2018

(111) 243207
(210) 2536-2015
(732) Ecocapsule s.r.o., Žltá 22/g, 851 07 Bratislava, SK;
(580) 13.2.2018

(111) 245801
(210) 5412-2016
(732) MONTY s.r.o., Devínska 10399/35, 940 02 Nové
Zámky, SK;
(580) 9.2.2018

Licenčné zmluvy registrované

(111) 201761

(210) 2157-95
 (732) M1, a.s., Oravická 632, 028 01 Trstená, SK;
 (791) ORAVA retail 1, a.s., Seberíniho 2, 821 03 Bratislava, SK;
 (793) Typ licencie: nevýlučná
 Dátum uzavretia licenčnej zmluvy: 25.10.2017
 (580) 24.1.2018

(111) 201761A

(210) 2157-95A
 (732) M1, a.s., Oravická 632, 028 01 Trstená, SK;
 (791) ORAVA retail 1, a.s., Seberíniho 2, 821 03 Bratislava, SK;
 (793) Typ licencie: nevýlučná
 Dátum uzavretia licenčnej zmluvy: 25.10.2017
 (580) 24.1.2018

(111) 205449

(210) 3276-2002
 (732) M1, a.s., Oravická 632, 028 01 Trstená, SK;
 (791) ORAVA retail 1, a.s., Seberíniho 2, 821 03 Bratislava, SK;
 (793) Typ licencie: nevýlučná
 Dátum uzavretia licenčnej zmluvy: 25.10.2017
 (580) 24.1.2018

(111) 207385

(210) 781-2003
 (732) PQ PARTNERS LIMITED, Athinon, 5, 'Agios Antonios 1015, Lefkosia, CY;
 (791) Salutem Pharma s.r.o., Nádražní 1088, 738 01 Frýdek - Místek, CZ;
 (793) Typ licencie: výlučná
 Dátum uzavretia licenčnej zmluvy: 1.11.2017
 (580) 9.2.2018

(111) 214418

(210) 1358-97A
 (732) M1, a.s., Oravická 632, 028 01 Trstená, SK;
 (791) ORAVA retail 1, a.s., Seberíniho 2, 821 03 Bratislava, SK;
 (793) Typ licencie: nevýlučná
 Dátum uzavretia licenčnej zmluvy: 25.10.2017
 (580) 24.1.2018

(111) 215111

(210) 2127-2000
 (732) M1, a.s., Oravická 632, 028 01 Trstená, SK;
 (791) ORAVA retail 1, a.s., Seberíniho 2, 821 03 Bratislava, SK;
 (793) Typ licencie: nevýlučná
 Dátum uzavretia licenčnej zmluvy: 25.10.2017
 (580) 24.1.2018

(111) 230828

(210) 5198-2011
 (732) JeeM s.r.o., Na paši 4, 821 02 Bratislava, SK;
 (791) SLOVMAS, a. s., Na paši 4, 821 02 Bratislava, SK;
 (793) Typ licencie: nevýlučná
 Dátum uzavretia licenčnej zmluvy: 30.11.2017
 (580) 29.1.2018

(111) 230830

(210) 5200-2011
 (732) JeeM s.r.o., Na paši 4, 821 02 Bratislava, SK;
 (791) SLOVMAS, a. s., Na paši 4, 821 02 Bratislava, SK;
 (793) Typ licencie: nevýlučná
 Dátum uzavretia licenčnej zmluvy: 30.11.2017
 (580) 29.1.2018

(111) 231162

(210) 5276-2011
 (732) JeeM s.r.o., Na paši 4, 821 02 Bratislava, SK;
 (791) SLOVMAS, a. s., Na paši 4, 821 02 Bratislava, SK;
 (793) Typ licencie: nevýlučná
 Dátum uzavretia licenčnej zmluvy: 30.11.2017
 (580) 29.1.2018

(111) 231309

(210) 5201-2011
 (732) JeeM s.r.o., Na paši 4, 821 02 Bratislava, SK;
 (791) SLOVMAS, a. s., Na paši 4, 821 02 Bratislava, SK;
 (793) Typ licencie: nevýlučná
 Dátum uzavretia licenčnej zmluvy: 30.11.2017
 (580) 29.1.2018

(111) 245091

(210) 2293-2016
 (732) M1, a.s., Oravická 632, 028 01 Trstená, SK;
 (791) ORAVA retail 1, a.s., Seberíniho 2, 821 03 Bratislava, SK;
 (793) Typ licencie: nevýlučná
 Dátum uzavretia licenčnej zmluvy: 25.10.2017
 (580) 24.1.2018

Ukončenie platnosti licenčných zmlúv**(111) 203987**

(210) 1996-2002
(732) PQ PARTNERS LIMITED, Athinon, 5, 'Agios Antonios 1015, Lefkosia, CY;
(791) Salutem Pharma s.r.o., Nádražní 1088, 738 01 Frýdek-Místek, CZ;
(793) Typ licencie: výlučná
Dátum ukončenia platnosti licenčnej zmluvy:
1.11.2017
(580) 8.2.2018

(111) 203988

(210) 1997-2002
(732) PQ PARTNERS LIMITED, Athinon, 5, 'Agios Antonios 1015, Lefkosia, CY;
(791) Salutem Pharma s.r.o., Nádražní 1088, 738 01 Frýdek-Místek, CZ;
(793) Typ licencie: výlučná
Dátum ukončenia platnosti licenčnej zmluvy:
1.11.2017
(580) 12.2.2018

(111) 206630

(210) 59-2003
(732) PQ PARTNERS LIMITED, Athinon, 5, 'Agios Antonios 1015, Lefkosia, CY;
(791) Salutem Pharma s.r.o., Nádražní 1088, 738 01 Frýdek-Místek, CZ;
(793) Typ licencie: výlučná
Dátum ukončenia platnosti licenčnej zmluvy:
1.11.2017
(580) 12.2.2018

(111) 206631

(210) 60-2003
(732) PQ PARTNERS LIMITED, Athinon, 5, 'Agios Antonios 1015, Lefkosia, CY;
(791) Salutem Pharma s.r.o., Nádražní 1088, 738 01 Frýdek-Místek, CZ;
(793) Typ licencie: výlučná
Dátum ukončenia platnosti licenčnej zmluvy:
1.11.2017
(580) 12.2.2018

(111) 206632

(210) 61-2003
(732) PQ PARTNERS LIMITED, Athinon, 5, 'Agios Antonios 1015, Lefkosia, CY;
(791) Salutem Pharma s.r.o., Nádražní 1088, 738 01 Frýdek-Místek, CZ;
(793) Typ licencie: výlučná
Dátum ukončenia platnosti licenčnej zmluvy:
1.11.2017
(580) 12.2.2018

(111) 207385

(210) 781-2003
(732) PQ PARTNERS LIMITED, Athinon, 5, 'Agios Antonios 1015, Lefkosia, CY;
(791) Salutem Pharma s.r.o., Nádražní 1088, 738 01 Frýdek-Místek, CZ;
(793) Typ licencie: výlučná
Dátum ukončenia platnosti licenčnej zmluvy:
1.11.2017
(580) 9.2.2018

(111) 209500

(210) 2701-2003
(732) PQ PARTNERS LIMITED, Athinon, 5, 'Agios Antonios 1015, Lefkosia, CY;
(791) Salutem Pharma s.r.o., Nádražní 1088, 738 01 Frýdek-Místek, CZ;
(793) Typ licencie: výlučná
Dátum ukončenia platnosti licenčnej zmluvy:
1.11.2017
(580) 13.2.2018

(111) 209968

(210) 728-2004
(732) PQ PARTNERS LIMITED, Athinon, 5, 'Agios Antonios 1015, Lefkosia, CY;
(791) Salutem Pharma s.r.o., Nádražní 1088, 738 01 Frýdek-Místek, CZ;
(793) Typ licencie: výlučná
Dátum ukončenia platnosti licenčnej zmluvy:
1.11.2017
(580) 13.2.2018

(111) 210491

(210) 2630-2003
(732) PQ PARTNERS LIMITED, Athinon, 5, 'Agios Antonios 1015, Lefkosia, CY;
(791) Salutem Pharma s.r.o., Nádražní 1088, 738 01 Frýdek-Místek, CZ;
(793) Typ licencie: výlučná
Dátum ukončenia platnosti licenčnej zmluvy:
1.11.2017
(580) 13.2.2018

Zmeny dispozičných práv na ochranné známky (zálohy)

(111) 221276

(210) 5992-2007

(732) DÓVERA zdravotná poisťovňa, a. s., Einsteino-
va 25, 851 01 Bratislava, SK;

Záložný veriteľ:

Tatra banka, a.s., Hodžovo námestie 3, 811 06
Bratislava, SK;

Dátum zriadenia záložného práva: 16.1.2018

(580) 26.1.2018

(111) 221277

(210) 5993-2007

(732) DÓVERA zdravotná poisťovňa, a. s., Einsteino-
va 25, 851 01 Bratislava, SK;

Záložný veriteľ:

Tatra banka, a.s., Hodžovo námestie 3, 811 06
Bratislava, SK;

Dátum zriadenia záložného práva: 16.1.2018

(580) 26.1.2018

(111) 234811

(210) 5803-2012

(732) DÓVERA zdravotná poisťovňa, a. s., Einsteino-
va 25, 851 01 Bratislava, SK;

Záložný veriteľ:

Tatra banka, a.s., Hodžovo námestie 3, 811 06
Bratislava, SK;

Dátum zriadenia záložného práva: 16.1.2018

(580) 26.1.2018

(111) 238652

(210) 5310-2014

(732) DÓVERA zdravotná poisťovňa, a. s., Einsteino-
va 25, 851 01 Bratislava, SK;

Záložný veriteľ:

Tatra banka, a.s., Hodžovo námestie 3, 811 06
Bratislava, SK;

Dátum zriadenia záložného práva: 16.1.2018

(580) 26.1.2018

(111) 243549

(210) 5147-2016

(732) DÓVERA zdravotná poisťovňa, a. s., Einsteino-
va 25, 851 01 Bratislava, SK;

Záložný veriteľ:

Tatra banka, a.s., Hodžovo námestie 3, 811 06
Bratislava, SK;

Dátum zriadenia záložného práva: 16.1.2018

(580) 26.1.2018

(111) 243550

(210) 5148-2016

(732) DÓVERA zdravotná poisťovňa, a. s., Einsteino-
va 25, 851 01 Bratislava, SK;

Záložný veriteľ:

Tatra banka, a.s., Hodžovo námestie 3, 811 06
Bratislava, SK;

Dátum zriadenia záložného práva: 16.1.2018

(580) 26.1.2018

(111) 243551

(210) 5149-2016

(732) DÓVERA zdravotná poisťovňa, a. s., Einsteino-
va 25, 851 01 Bratislava, SK;

Záložný veriteľ:

Tatra banka, a.s., Hodžovo námestie 3, 811 06
Bratislava, SK;

Dátum zriadenia záložného práva: 16.1.2018

(580) 26.1.2018

(111) 243552

(210) 5150-2016

(732) DÓVERA zdravotná poisťovňa, a. s., Einsteino-
va 25, 851 01 Bratislava, SK;

Záložný veriteľ:

Tatra banka, a.s., Hodžovo námestie 3, 811 06
Bratislava, SK;

Dátum zriadenia záložného práva: 16.1.2018

(580) 26.1.2018

(111) 243553

(210) 5151-2016

(732) DÓVERA zdravotná poisťovňa, a. s., Einsteino-
va 25, 851 01 Bratislava, SK;

Záložný veriteľ:

Tatra banka, a.s., Hodžovo námestie 3, 811 06
Bratislava, SK;

Dátum zriadenia záložného práva: 16.1.2018

(580) 26.1.2018

(111) 246090

(210) 907-2017

(732) DÓVERA zdravotná poisťovňa, a. s., Einsteino-
va 25, 851 01 Bratislava, SK;

Záložný veriteľ:

Tatra banka, a.s., Hodžovo námestie 3, 811 06
Bratislava, SK;

Dátum zriadenia záložného práva: 16.1.2018

(580) 26.1.2018

(111) 246091

(210) 908-2017

(732) DÓVERA zdravotná poisťovňa, a. s., Einsteino-
va 25, 851 01 Bratislava, SK;

Záložný veriteľ:

Tatra banka, a.s., Hodžovo námestie 3, 811 06
Bratislava, SK;

Dátum zriadenia záložného práva: 16.1.2018

(580) 26.1.2018

Medzinárodne zapísané ochranné známky

(210) 1497-2017
 (220) 13.6.2017
 (800) 1 385 081, 16.11.2017

(111) 215900
 (210) 2282-2005
 (220) 12.12.2005
 (800) 1 387 908, 24.7.2017

(111) 190942
 (210) 2096-98
 (220) 7.8.1998
 (800) 1 387 907, 24.7.2017

(111) 246807
 (210) 1633-2017
 (220) 21.6.2017
 (800) 1 388 240, 10.10.2017

Zastavené konania o prihláškach ochranných známok

(210)

1388-2017
 1903-2017

Ochranné známky vyhlásené za neplatné

Na základe rozsudku Krajského súdu sp. zn. 24S/14/2017-79 z 21.12.2017 sa ruší vyhlásenie ochrannej známky za neplatnú a **ochranná známka č. 214920 zostáva v platnosti**. Vyhlásenie ochrannej známky za neplatnú s účinnosťou od počiatku bolo zverejnené vo vestníku č. 4/2017 v kapitole „Ochranné známky vyhlásené za neplatné“, s. 404.

Zaniknuté ochranné známky

(111)	(141)	(111)	(141)	(111)	(141)	(111)	(141)
93518	25.05.2017	180280	07.05.2017	187441	16.05.2017	188747	22.05.2017
94862	27.05.2017	184856	02.05.2017	187443	16.05.2017	188781	14.05.2017
108823	21.05.2017	186855	02.05.2017	187448	19.05.2017	188787	20.05.2017
108824	21.05.2017	186865	05.05.2017	187450	19.05.2017	188789	21.05.2017
109319	07.05.2017	186867	05.05.2017	187461	28.05.2017	188790	21.05.2017
111110A	25.05.2017	186868	05.05.2017	187462	28.05.2017	188794	22.05.2017
111110C	25.05.2017	186873	06.05.2017	187463	28.05.2017	188795	22.05.2017
111110E	25.05.2017	186874	06.05.2017	187464	28.05.2017	188796	23.05.2017
111111C	25.05.2017	186875	06.05.2017	187639	05.05.2017	188798	23.05.2017
152989	16.05.2017	186877	06.05.2017	187640	05.05.2017	188801	30.05.2017
152990	16.05.2017	186878	06.05.2017	187642	29.05.2017	189206	23.05.2017
153022	27.05.2017	187172	05.05.2017	187650	23.05.2017	189220	23.05.2017
153035	29.05.2017	187173	15.05.2017	187845	20.05.2017	189335	21.05.2017
153036	29.05.2017	187174	15.05.2017	187849	20.05.2017	189336	21.05.2017
163282	04.05.2017	187178	15.05.2017	187850	21.05.2017	189337	21.05.2017
163808	06.05.2017	187183	22.05.2017	188314	07.05.2017	190673	23.05.2017
166768	07.05.2017	187185	22.05.2017	188322	12.05.2017	191385	05.05.2017
166826	15.05.2017	187199	28.05.2017	188324	14.05.2017	191783	22.05.2017
166827	27.05.2017	187200	28.05.2017	188327	19.05.2017	192516	05.05.2017
166833	27.05.2017	187435	06.05.2017	188328	20.05.2017	194372	30.05.2017
179083	13.05.2017	187437	16.05.2017	188331	21.05.2017		

Opravy chýb alebo zmeny všeobecne

(111) 245869

(210) 117-2017

(540) „Nuppu - rozkvitnite v Ružinove“

Vestník č. 7/2017 - str. 268

ČASŤ

**OZNAČENIA PÔVODU VÝROBKOV
A ZEMEPISNÉ OZNAČENIA VÝROBKOV**

**Uverejnenie podstatných náležitostí žiadosti o zápis
chráneného označenia pôvodu (CHOP) alebo chráneného zemepisného označenia
(CHZO) podľa § 32 ods. 6 zákona č. 469/2003 Z. z. o označeniach pôvodu výrobkov
a zemepisných označeniach výrobkov a o zmene a doplnení niektorých zákonov**

Číslo žiadosti: **1-2018**

Názov zemepisného označenia: **Hrušovský lepník**

Dátum podania žiadosti: 4.1.2018

Žiadateľ: Cesta hrušovských obyčají, Hrušov č. 443, 991 42 Hrušov, SK;

Druh produktu: Iné výrobky živočíšneho pôvodu (vajcia, med, rôzne mliečne výrobky okrem masla, atď.)

Týmto uverejnením sa poskytuje právo vzniesť námietky proti žiadosti podľa § 33 ods. 1 zákona č. 469/2003 Z. z.

Opis výrobku

Hrušovský lepník je okrúhly alebo napoly preložený koláč s priemerom 25 – 35 cm z kysnutého chlebového zemiakového cesta s náplňou vo vnútri alebo na povrchu, pečený v kamennej peci.

Druhy Hrušovského lepníka:

Hrušovský lepník slaný potretý roztopeným maslom alebo rastlinným olejom, alebo masťou a cesnakom (pretlačený cesnak, soľ, voda).

Hrušovský lepník sladký potretý roztopeným maslom alebo rastlinným olejom, alebo masťou a lekvárom (slivkový, čerešňový).

Hrušovský lepník s náplňou vnútri plnený praženou kyslou kapustou, cibuľou, s bravčovými škvarkami alebo s praženou údenou slaninou a na povrchu potretý roztopeným maslom alebo rastlinným olejom, alebo masťou.

Hrušovský lepník s náplňou na povrchu potretý roztopeným maslom alebo rastlinným olejom, alebo masťou a s tvarohovo-zemiakovou náplňou posypanou mletou škoriceou a cukrom alebo vanilkovým cukrom, alebo vanilínovým cukrom, alebo škoriceovým cukrom.

Vlastnosti:

Vzhľad: okrúhly koláč s priemerom 25 – 35 cm alebo napoly preložený

Farba: zlatisto prepečená

Vôňa: s jemnou vôňou kvásku, dreva a popola, jemne dymová

Chuť: intenzívne a zároveň citlivé spojenie jednotlivých prísad vďaka pečeniu v peci, a špecifická chuť v závislosti od náplne

Konzistencia: mäkké, vláčne, vlhké, nie vysušené cesto

Zemepisná oblasť

Zemepisná oblasť sa rozprestiera na juhu stredného Slovenska. Obec Hrušov sa nachádza v Banskobystrickom kraji na južnej okrajovej zvýšenej časti Krupinskej planiny v trojuholníku miest Veľký Krtíš, Krupina a Šahy, na území niekdajšej Hontianskej stolice. Vymedzené územie tvoria po obvode katastre obci Plášťovce, Ipeľské Úľany, Kleňany, Vinica, Čelovce.

Príprava a výroba výrobku Hrušovský lepník sa uskutočňuje vo vymedzenej zemepisnej oblasti a je historicky spojená s týmto územím, ale vďaka pojazdnej kamennej peci ho môžu výrobcovia z uvedenej oblasti pripravovať a vyrábať aj mimo vymedzenej zemepisnej oblasti.

Kontakt

Ján Fašang, Osloboditeľov 2837/15, 948 01 Lučenec, SK;

Prístup k špecifikácii výrobku: https://www.indprop.gov.sk/swift_data/source/pdf/specifikacie_op_oz/Hrusovsky%20lepnik.pdf